

SNOOC

CRÉATEUR D'ÉCLAIRAGE



IP66

S125F0

Un luminaire, un monde de possibilités

Ce luminaire à défilement absolu (full cut-off) est composé d'une seule section. Moulé à partir de l'alliage d'aluminium A413 d'une épaisseur minimale de 3,2 mm (1/8 po), le boîtier abrite les dissipateurs de chaleur et le module du convertisseur.

Nos panneaux réfracteurs constitués d'un réseau de lentilles offrent cinq types de distribution de lumière, soit les classifications I à V de l'IES. Tous nos panneaux sont configurés avec précision afin de maximiser la distribution de la lumière et l'uniformité de son rayonnement. Nos lentilles prismatiques sont composées de polyméthacrylate de méthyle (PMMA), mieux connu sous le nom d'acrylique ou de verre acrylique. Les lentilles sont munies d'un joint d'étanchéité moulé en une pièce de silicone injecté qui résiste à des températures supérieures à 287 °C (550 °F). Ils respectent donc la norme IP66 garantissant une protection contre la poussière et l'eau.

S125F0

TYPES

1 : I 3 : III 5 : V
2 : II 4 : IV

SOURCES

Diodes électroluminescentes

Puissances Couleurs
30W **AK** : Ambre
50W **3K** : 3000K
75W **4K** : 4000K
100W
150W

TYPE DE CONVERTISSEUR

1S : 120 à 277V, standard
5S : 347 à 480V, standard
1D : 120 à 277V, à gradation (0-10 volts DC)
5D : 347 à 480V, à gradation (0-10 volts DC)

OPTIONS DE MONTAGE

MW2 : Mural

MB6 : Bras extrudé rectangle 3"x2"
pour poteau carré

MB6R : Bras extrudé rectangle 3"x2"
pour poteau rond 4"Ø

MT23 : Potence 2 3/8"Ø

MG7 : Bras moulé de 7" pour poteau carré
(exemple en couverture)

FINIS

| | |
|---------------------------|------------------------------|
| AT : Anthracite | DZ : Bronze texturé |
| BK : Noir | FG : Vert forêt |
| BZ : Brun | PE : Étain |
| DB : Noir texturé | PG : Vert pin |
| DS : Argent | WH : Blanc |
| DW : Blanc texturé | XX : Fini sur demande |

EXEMPLE DE COMMANDE

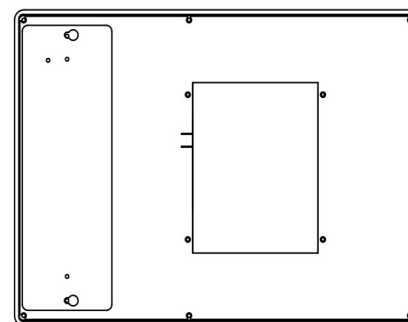
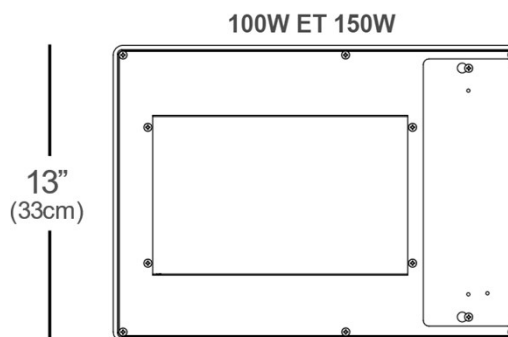
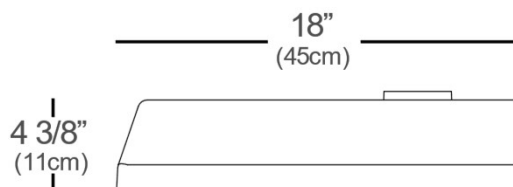
S125F03 100W4K 1S MG7 BK

(S125F0, type III, 100W DEL, 4000K, 120à 277V, bras MG7, Noir)

Tous nos systèmes optiques ont été testés par un laboratoire indépendant selon la norme LM-79 de l'IESNA.

Les DEL utilisés dans nos modules de DEL respectent la norme LM-80 de l'IESNA.

Nos luminaires sont certifiés et respectent les normes applicables du CSA et de l'UL. (Convient aux endroits mouillés)



GARANTIES

- Garantie à vie sur les composants en aluminium moulé.
- Garantie de 5 ans contre l'écaillage de la peinture.
- Garantie de 10 ans sur le système d'éclairage à DEL et 5 ans sur le convertisseur.
- Pièces de remplacement disponibles pour un minimum de 20 ans.

Pour une autre option référez-vous à votre représentant