

SNOOC

CRÉATEUR D'ÉCLAIRAGE



IP66

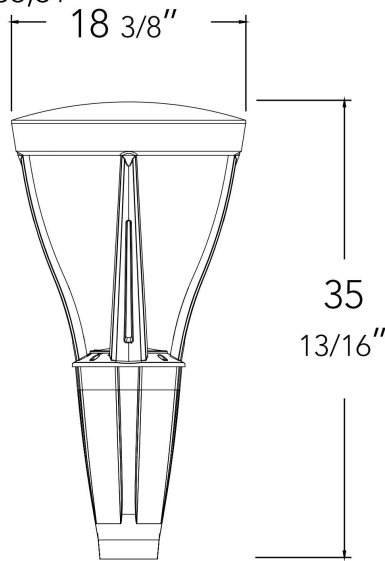
RENO

Un luminaire, un monde de possibilités

Reno

COMPOSANTS DES LUMINAIRES

- Corps et faîteau en aluminium moulé.
- Boîtier de convertisseur et couvercle en aluminium moulé permettant la dissipation de la chaleur.
- Mécanisme "twist-lock" pour un accès rapide et facile au convertisseur.
- Optique certifiée IP66.
- Vibration ANSI C136,31



GARANTIES

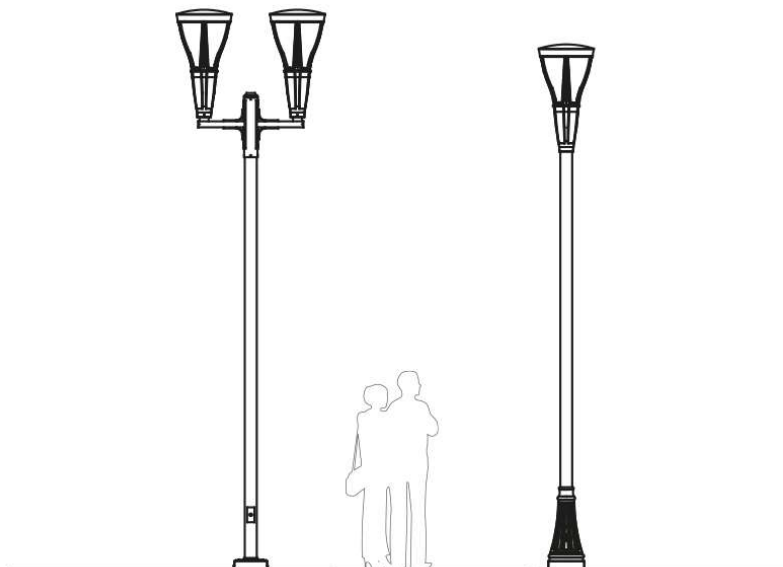
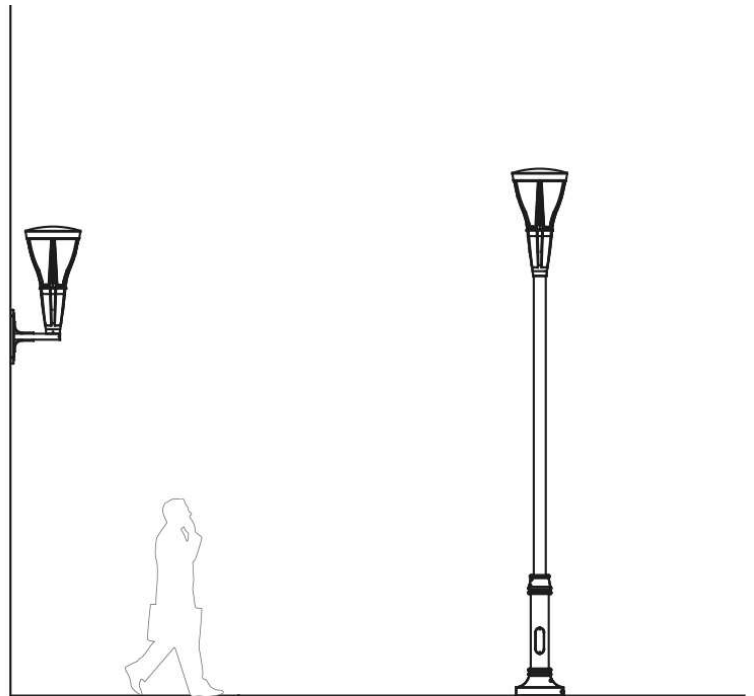
- Garantie à vie sur les composants en aluminium moulé.
- Garantie de 5 ans contre l'écaillage de la peinture.
- Garantie de 10 ans sur le système d'éclairage à DEL et 5 ans sur le convertisseur.
- Pièces de remplacement disponibles pour un minimum de 20 ans.

ENTRETIEN

La collection Reno est conçue pour faciliter l'entretien sur le terrain. Le convertisseur est monté dans un boîtier équipé de «connecteurs rapides» et peut être connecté ou déconnecté en un tour de main. Le convertisseur peut être facilement remplacé ou réparé à l'extérieur du luminaire.

OPTIONS DE MONTAGE

Les dessins ci-dessous illustrent certaines options de montage standard disponibles. SNOC peut aussi concevoir et fabriquer sur mesure des styles de bras requis pour divers types de projets.



MONTAGES

Des bras de support pour poteaux peuvent être utilisés dans chacune des configurations montrées plus bas.

1 - Sur poteau ●

2 - Sur piédestal

A - Console 1 ○●

B - Console 2 ○●○

C - Console 3 ○●○

D - Console 4 ○●○

E - Console 1-1 ○●

W- Au mur

Z - Poteau en bois

SOURCES

Cette collection est offerte avec des systèmes d'éclairage à DEL équipés d'une protection contre les surtensions, qui offrent d'excellentes performances d'allumage et d'opération par temps froid.

TENSION

La collection Reno est disponible en 120V à 277V et 347V.

OPTIQUES/ TYPES

Selon le système optique utilisé, les distributions standard IES suivantes sont offertes

Avec DEL : type I, II, III, IV et V.

PHOTOMÉTRIE

La majorité des systèmes optiques offrent des mesures photométriques permettant les distributions mentionnées plus haut. Pour les données requises (en format IES standard) permettant de faire le calcul d'un schéma pour un projet d'éclairage, consultez notre site au www.snoc.com

STYLES DE BRAS

Fabriqués avec de l'aluminium d'une grande pureté afin de maximiser la résistance à la corrosion, tous les bras sont disponibles pour les applications sur poteau ou au mur. Consultez SNOC pour un design sur mesure.



Style I



Style S



Style T



Montage sur poteau en bois Z

Reno - RE

MONTAGES	STYLES DE BRAS		SOURCES				TENSIONS	OPTIQUES	MODULE DEL / DOUILLES	TYPES	GLOBE/VERRES	FINIS		OPTIONS								
			Puissance	Couleurs																		
1	Sur poteau 4"	0	Aucun bras	25	25W DEL	A	Ambre	1	120 à 277V	0	Aucun (DEL)	N	Normal (DEL)	1	Type I	0	Aucun	AT	Anthracite	TPR	Adaptateur twist-lock	
2	Sur piédestal	I	Style I	30	30W DEL	D	3000K	5	347V			W	Hyper-extensif (DEL)*	2	Type II	E	Verre trempé clair	BK	Noir	TP5	3 PIN + 2 gradations	
A	Console 1	L	Style L	40	40W DEL	L	4000K							3	Type III			BZ	Brun	TP7	3 PIN + 2 gradations + 2 contrôles	
B	Console 2	M	Style M	50	50W DEL									4	Type IV			DB	Noir texturé	F	Fusibles	
C	Console 3	N	Style N	60	60W DEL									5	Type V			DS	Argent	D	Gradation 0-10Volt	
D	Console 4	R	Style R	75	75W DEL													DW	Blanc texturé			
E	Console 1-1	S	Style S	10	100W DEL													DZ	Bronze texturé			
W	Au mur	T	Style T															PE	Étain			
Z	Sur poteau en bois																	PG	Vert pin		Consultez un représentant pour les autres options disponibles	
																		WH	Blanc			
																		XX	Fini sur demande			
			Exemple page précédente																			Voir charte des couleurs sur notre site pour exemple
ex: RE1		0		60		D		1		0		W		3		E		BK				

* Pour type III et V Seulement