

SNOOC

CRÉATEUR D'ÉCLAIRAGE



DKOS

Un luminaire, un monde de possibilités

GARANTIES

- Garantie à vie sur les composants en aluminium moulé.
- Garantie de 5 ans contre l'écaillage de la peinture.
- Garantie de 10 ans sur le système d'éclairage à DEL et 5 ans sur le convertisseur.
- Pièces de remplacement disponibles pour un minimum de 20 ans.

ÉCLAIRAGES

WM : Faisceau vers le haut et le bas 20 – 40 Watts

WD : Faisceau vers le bas 10 - 20 Watts

WU : Faisceau vers le haut 10 - 20 Watts

SOURCES

Diodes électroluminescentes

| Puissances | Couleurs |
|-----------------|-------------------------|
| 10 : 10W | A : Filtre ambre |
| 20 : 20W | L : 4000K |
| 40 : 40W | D : 3000K |

TENSIONS

| | |
|-----------------|-----------------|
| 1 : 120V | 4 : 277V |
| 2 : 208V | 5 : 347V |
| 3 : 240V | |

FINIS

| | |
|---------------------------|------------------------------|
| AT : Anthracite | DZ : Bronze texturé |
| BK : Noir | FG : Vert forêt |
| BZ : Brun | PE : Étain |
| DB : Noir texturé | PG : Vert pin |
| DS : Argent | WH : Blanc |
| DW : Blanc texturé | XX : Fini sur demande |

OPTIQUES

N : Étroit 14°

M : Moyen 32°

W : Large 42°

OPTIONS

F : Fusibles

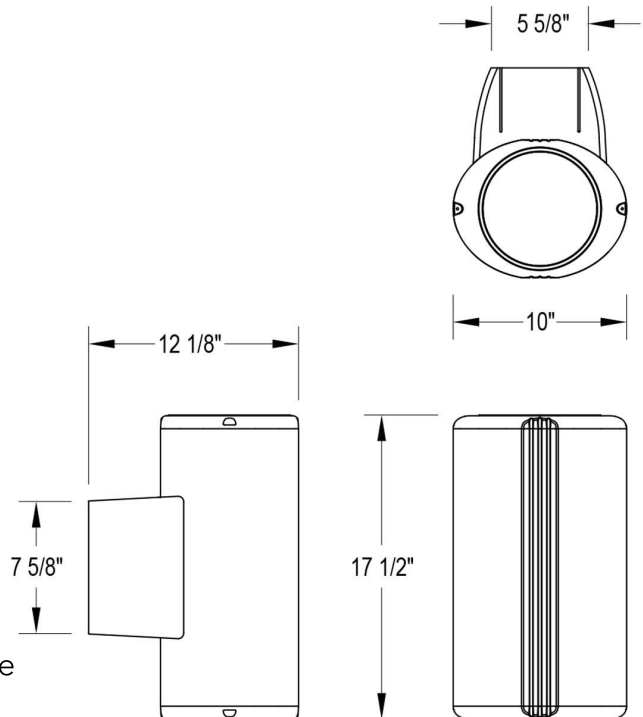
PR : Cellule photoélectrique

SR : Prise de courant en saillie

Tous nos systèmes optiques ont été testés par un laboratoire indépendant selon la norme LM-79 de l'IESNA.

Les DEL utilisés dans nos modules de DEL respectent la norme LM-80 de l'IESNA.

Nos luminaires sont certifiés et respectent les normes applicables du CSA et de l'UL. (Convient aux endroits mouillés)



EXEMPLE DE COMMANDE

DKOSWM20D1BKNM

(DKOS, Faisceau vers le haut et le bas, 10W DEL par direction total 20W, 3000K, 120V, Noir, Optique angle étroit 14° vers le haut et angle moyen de 32° vers le bas)