

SNOOC

CRÉATEUR D'ÉCLAIRAGE



IP66

CHICAGO

Un luminaire, un monde de possibilités



Chicago

COMPOSANTS DES LUMINAIRES

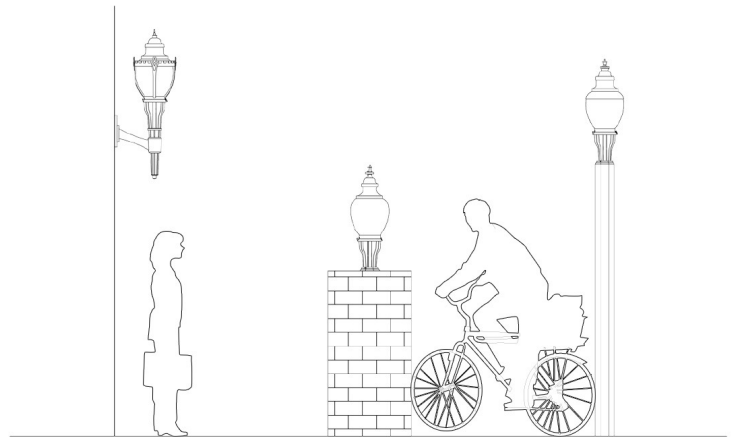
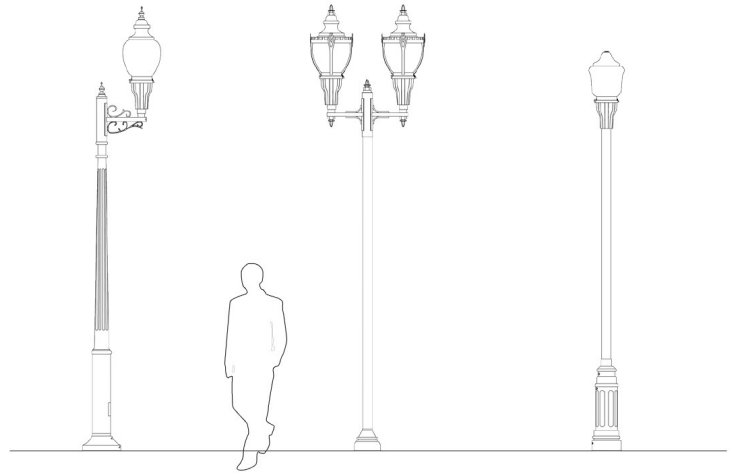
- Corps et faîteau en aluminium moulé.
- Boîtier de convertisseur et couvercle en aluminium moulé permettant la dissipation de la chaleur.
- Mécanisme à charnière pour un accès rapide et facile à la lampe.
- Douille en porcelaine émaillée à culot moyen ou culot goliath.
- Optique certifiée IP66.

GARANTIES

- Garantie à vie sur les composants en aluminium moulé.
- Garantie de 5 ans contre l'écaillage de la peinture.
- Garantie de 10 ans sur le système d'éclairage à DEL et 5 ans sur le convertisseur.
- Pièces de remplacement disponibles pour un minimum de 20 ans.

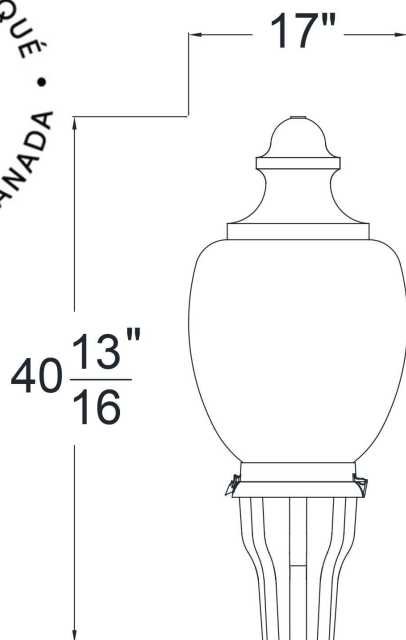
OPTIONS DE MONTAGE

Les dessins ci-dessous illustrent certaines options de montage standard disponibles. SNOC peut aussi concevoir et fabriquer sur mesure des styles de bras requis pour divers types de projets.



ENTRETIEN

La collection Chicago est conçue pour faciliter l'entretien sur le terrain. Le luminaire s'ouvre de côté grâce à une charnière, ce qui vous laisse les deux mains libres pour le relampage et le nettoyage.



MONTAGES

Des bras de support pour poteaux peuvent être utilisés dans chacune des configurations montrées plus bas.

1 - Sur poteau ●

2 - Sur piédestal

A - Console 1 ○

B - Console 2 ○○

C - Console 3 ○○○

D - Console 4 ○○○○

E - Console 1-1 ○●

W- Au mur

Z - Poteau en bois

STYLES DE BRAS

Fabriqués avec de l'aluminium d'une grande pureté afin de maximiser la résistance à la corrosion, tous les bras sont disponibles pour les applications sur poteau ou au mur.

Consultez SNOC pour un design sur mesure.



Style I



Style S



Style T



Montage sur poteau en bois Z

SOURCES

Cette collection est offerte avec des systèmes d'éclairage à DEL équipés d'une protection contre les surtensions, qui offrent d'excellentes performances d'allumage et d'opération par temps froid. Des versions avec douille E26 (médium) ou E39 (goliath) sont aussi disponibles sur demande.

TENSION

La collection Chicago est disponible en 120V à 277V et 347V.

OPTIQUES/ TYPES

Selon le système optique utilisé, les distributions standard IES suivantes sont offertes

Avec DEL : type III et V.

PHOTOMÉTRIE

La majorité des systèmes optiques offrent des mesures photométriques permettant les distributions mentionnées plus haut. Pour les données requises (en format IES standard) permettant de faire le calcul d'un schéma pour un projet d'éclairage, consultez notre site au www.snoc.com

Chicago - CH

MONTAGES	STYLES DE BRAS	SOURCES		TENSIONS	OPTIQUES	MODULE DEL / DOUILLES	TYPES	GLOBE/VERRES	FAÎTEAUX	FINIS		OPTIONS										
		Puissance	Couleurs																			
1	Sur poteau 4"	0	Aucun bras	INC	Incandescent	N/D pour incandescent	1	120V à 277V	0	Aucun (DEL)	W	Hyper-extensif (DEL)*	3	Type III	C	Acrylique clair	0	Aucun	AT	Anthracite	TPR	Adaptateur twist-lock
2	Sur piedestal	I	Style I	25	25W DEL	A	Ambre	5	347V		M	Culot moyen	5	Type V			1	Modèle 1	BK	Noir	F	Fusibles
A	Console 1	S	Style S	30	30W DEL	D	3000K				G	Culot goliath					2	Modèle 2	BZ	Brun	D	Gradation 0-10Volt
B	Console 2	T	Style T	40	40W DEL	L	4000K										3	Modèle 3	DB	Noir texturé		
C	Console 3			50	50W DEL												4	Modèle 4	DS	Argent		
D	Console 4			60	60W DEL												5	Modèle 5	DW	Blanc texturé		
E	Console 1-1			75	75W DEL														DZ	Bronze texturé		
W	Au mur			10	100W DEL														PE	Étain		Consultez un représentant pour les autres options disponibles
Z	Sur poteau en bois		Exemple page précédente																PG	Vert pin		
																			WH	Blanc		
																			XX	Fini sur demande		
Ex: CHF1	0			60		D		1		0	N		3		C		1		BK			

