

# SNOOC

CRÉATEUR D'ÉCLAIRAGE



## BOLLARD-B4



Un luminaire, un monde de possibilités

Les luminaires de la collection BOLLARD sont fabriqués à partir de pièces en aluminium moulé résistant à l'oxydation. Tous les finis sont obtenus par l'application de peinture en poudre pour l'extérieur à base de polyester traitée contre les rayons UV. Le tube de polymère est entièrement scellé pour empêcher l'eau ou les insectes de s'infiltrer.

### GARANTIES

- Garantie à vie sur les composants en aluminium moulé.
- Garantie de 5 ans contre l'écaillage de la peinture.
- Garantie de 10 ans sur le système d'éclairage à DEL et 5 ans sur le convertisseur.
- Pièces de remplacement disponibles pour un minimum de 20 ans.

# Bollard – B4

## HAUTEUR

**24** : 24 pouces                      **42** : 42 pouces  
**36** : 36 pouces                      **48** : 48 pouces

Pour un autre format référez-vous à votre représentant

## SOURCES

Diodes électroluminescentes

Puissances	Couleurs
<b>10</b> : 10W	<b>L</b> : 4000K
<b>20</b> : 20W	<b>D</b> : 3000K

## TENSIONS

**1** : 120V  
**3** : 240V  
**5** : 347V

## OPTIQUES

**0** : Pas d'optique

## DOUILLES

**0** : Pas de douille

## TYPE

**3** : III

## GLOBES

**D** : Acrylique opalin

## FINIS

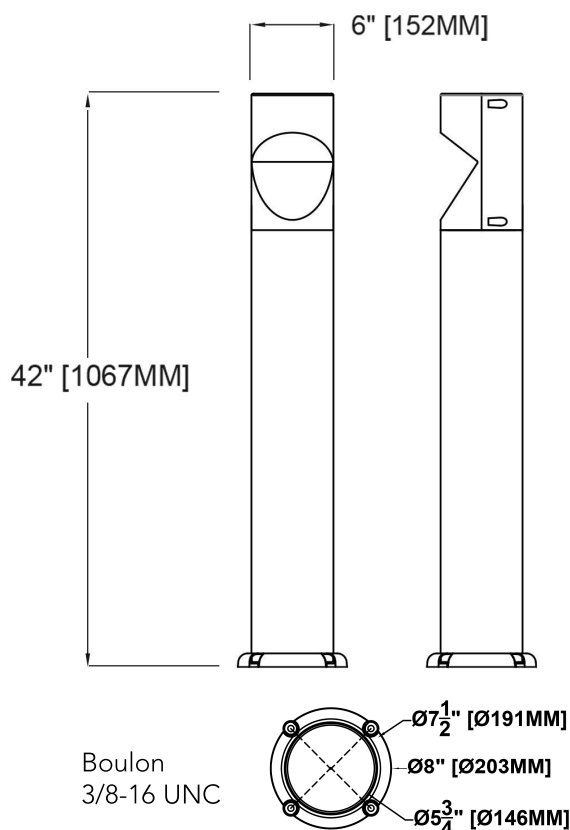
<b>AT</b> : Anthracite	<b>DS</b> : Argent
<b>BK</b> : Noir	<b>DW</b> : Blanc texturé
<b>BZ</b> : Brun	<b>DZ</b> : Bronze texturé
<b>DB</b> : Noir texturé	<b>FG</b> : Vert forêt

## OPTIONS

**F** : Fusibles  
**PR** : Cellule photoélectrique  
**SR** : Prise de courant en saillie

Tous nos systèmes optiques ont été testés par un laboratoire indépendant selon la norme LM-79 de l'IESNA.

Les DEL utilisés dans nos modules de DEL respectent la norme LM-80 de l'IESNA. Nos luminaires sont certifiés et respectent les normes applicables du CSA et de l'UL. (Convient aux endroits mouillés)



## EXEMPLE DE COMMANDE

**B44220D1003DBK**

(B4, 42 pouces, 20W DEL, 3000K, 120V, Pas d'optique, Pas de douille, type III, Acrylique opalin, noir)