

# SNOOC

CRÉATEUR D'ÉCLAIRAGE



IP66

## BOLLARD-B1



Un luminaire, un monde de possibilités

Les luminaires de la collection BOLLARD sont fabriqués à partir de pièces en aluminium moulé résistant à l'oxydation. Tous les finis sont obtenus par l'application de peinture en poudre pour l'extérieur à base de polyester traitée contre les rayons UV. Le tube de polymère est entièrement scellé pour empêcher l'eau ou les insectes de s'infiltrer.

### GARANTIES

- Garantie à vie sur les composants en aluminium moulé.
- Garantie de 5 ans contre l'écaillage de la peinture.
- Garantie de 10 ans sur le système d'éclairage à DEL et 5 ans sur le convertisseur.
- Pièces de remplacement disponibles pour un minimum de 20 ans.

# Bollard – B1

## HAUTEUR

**24** : 24 pouces                      **42** : 42 pouces  
**36** : 36 pouces                      **48** : 48 pouces

Pour un autre format référez-vous à votre représentant

## SOURCES

|                             |                  |                           |
|-----------------------------|------------------|---------------------------|
| Diodes électroluminescentes | Autres           |                           |
| Puissances                  | Couleurs         | <b>INC</b> : Incandescent |
| <b>10</b> : 10W             | <b>L</b> : 4000K |                           |
| <b>20</b> : 20W             | <b>D</b> : 3000K |                           |

## TENSIONS

|                 |                 |
|-----------------|-----------------|
| <b>1</b> : 120V | <b>4</b> : 277V |
| <b>2</b> : 208V | <b>5</b> : 347V |
| <b>3</b> : 240V |                 |

## OPTIQUES

**F** : Réflecteur  
**0** : Pas d'optique

## DOUILLES

**M** : Culot moyen  
**0** : Pas de douille

## TYPE

**5** : V

## GLOBES

**C** : Acrylique clair  
**D** : Acrylique opalin

## FINIS

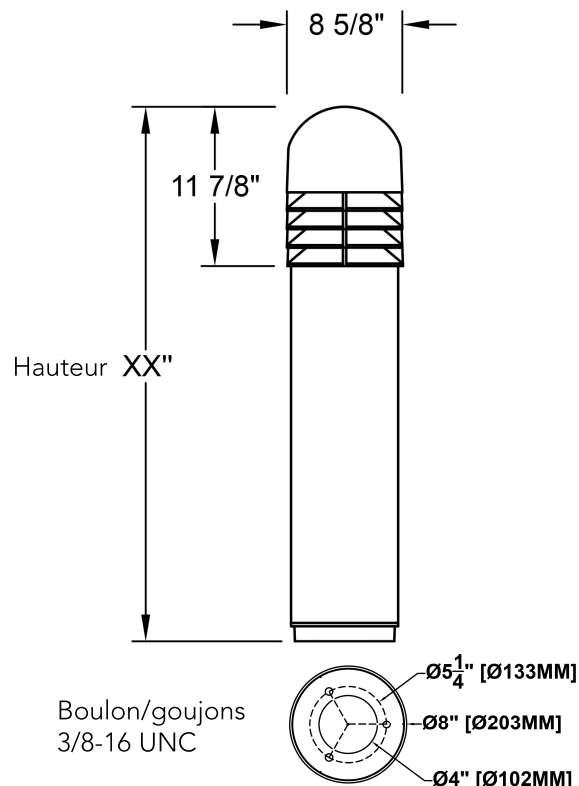
|                          |                            |
|--------------------------|----------------------------|
| <b>AT</b> : Anthracite   | <b>DS</b> : Argent         |
| <b>BK</b> : Noir         | <b>DW</b> : Blanc texturé  |
| <b>BZ</b> : Brun         | <b>DZ</b> : Bronze texturé |
| <b>DB</b> : Noir texturé | <b>FG</b> : Vert forêt     |

## OPTIONS

**F** : Fusibles  
**PR** : Cellule photoélectrique  
**SR** : Prise de courant en saillie

Tous nos systèmes optiques ont été testés par un laboratoire indépendant selon la norme LM-79 de l'IESNA.

Les DEL utilisés dans nos modules de DEL respectent la norme LM-80 de l'IESNA. Nos luminaires sont certifiés et respectent les normes applicables du CSA et de l'UL. (Convient aux endroits mouillés)



## EXEMPLE DE COMMANDE

**B13620D1005ABK**

(B1, 36 pouces, 20W DEL, 3000K, 120V, Pas d'optique, Pas de douille, type V, Polycarbonate clair, noir)

|                              |
|------------------------------|
| <b>PE</b> : Étain            |
| <b>PG</b> : Vert pin         |
| <b>WH</b> : Blanc            |
| <b>XX</b> : Fini sur demande |