

SNOOC

CRÉATEUR D'ÉCLAIRAGE



BOLLARD-B0

Un luminaire, un monde de possibilités

Les luminaires de la collection BOLLARD sont fabriqués à partir de pièces en aluminium moulé résistant à l'oxydation. Tous les finis sont obtenus par l'application de peinture en poudre pour l'extérieur à base de polyester traitée contre les rayons UV. Le tube de polymère est entièrement scellé pour empêcher l'eau ou les insectes de s'infiltrer.

GARANTIES

- Garantie à vie sur les composants en aluminium moulé.
- Garantie de 5 ans contre l'écaillage de la peinture.
- Garantie de 10 ans sur le système d'éclairage à DEL et 5 ans sur le convertisseur.
- Pièces de remplacement disponibles pour un minimum de 20 ans.

Bollard – B0

HAUTEUR

24 : 24 pouces **42** : 42 pouces
36 : 36 pouces **48** : 48 pouces

Pour un autre format référez-vous à votre représentant

SOURCES

Diodes électroluminescentes Autres
Puissances Couleurs **INC** : Incandescent
10 : 10W **L** : 4000K
20 : 20W **D** : 3000K

TENSIONS

1 : 120V **4** : 277V
2 : 208V **5** : 347V
3 : 240V

OPTIQUES

F : Réflecteur
0 : Pas d'optique

DOUILLES

M : Culot moyen
0 : Pas de douille

TYPE

5 : V

GLOBES

A : Polycarbonate clair
C : Acrylique clair
D : Acrylique opalin

FINIS

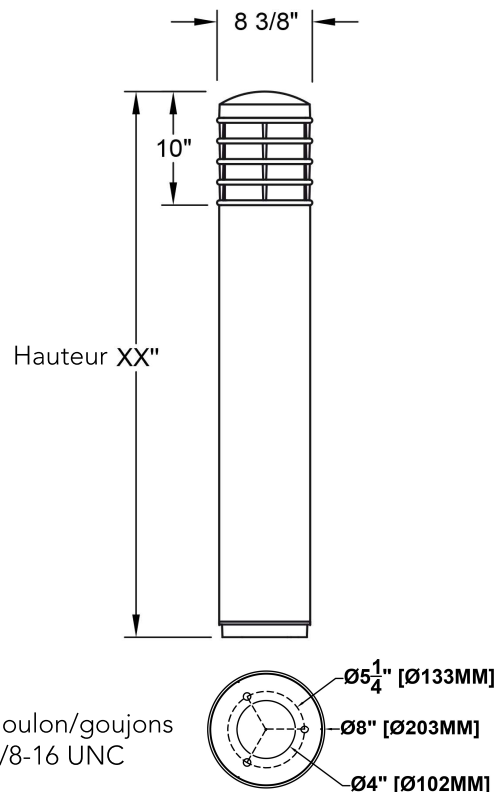
AT : Anthracite **DS** : Argent
BK : Noir **DW** : Blanc texturé
BZ : Brun **DZ** : Bronze texturé
DB : Noir texturé **FG** : Vert forêt

OPTIONS

F : Fusibles
PR : Cellule photoélectrique
SR : Prise de courant en saillie

Tous nos systèmes optiques ont été testés par un laboratoire indépendant selon la norme LM-79 de l'IESNA.

Les DEL utilisés dans nos modules de DEL respectent la norme LM-80 de l'IESNA. Nos luminaires sont certifiés et respectent les normes applicables du CSA et de l'UL. (Convient aux endroits mouillés)



EXEMPLE DE COMMANDE

B04820D1005ABK

(B0, 48 pouces, 20W DEL, 3000K, 120V, Pas d'optique, Pas de douille, type V, Polycarbonate clair, noir)

PE : Étain
PG : Vert pin
WH : Blanc
XX : Fini sur demande