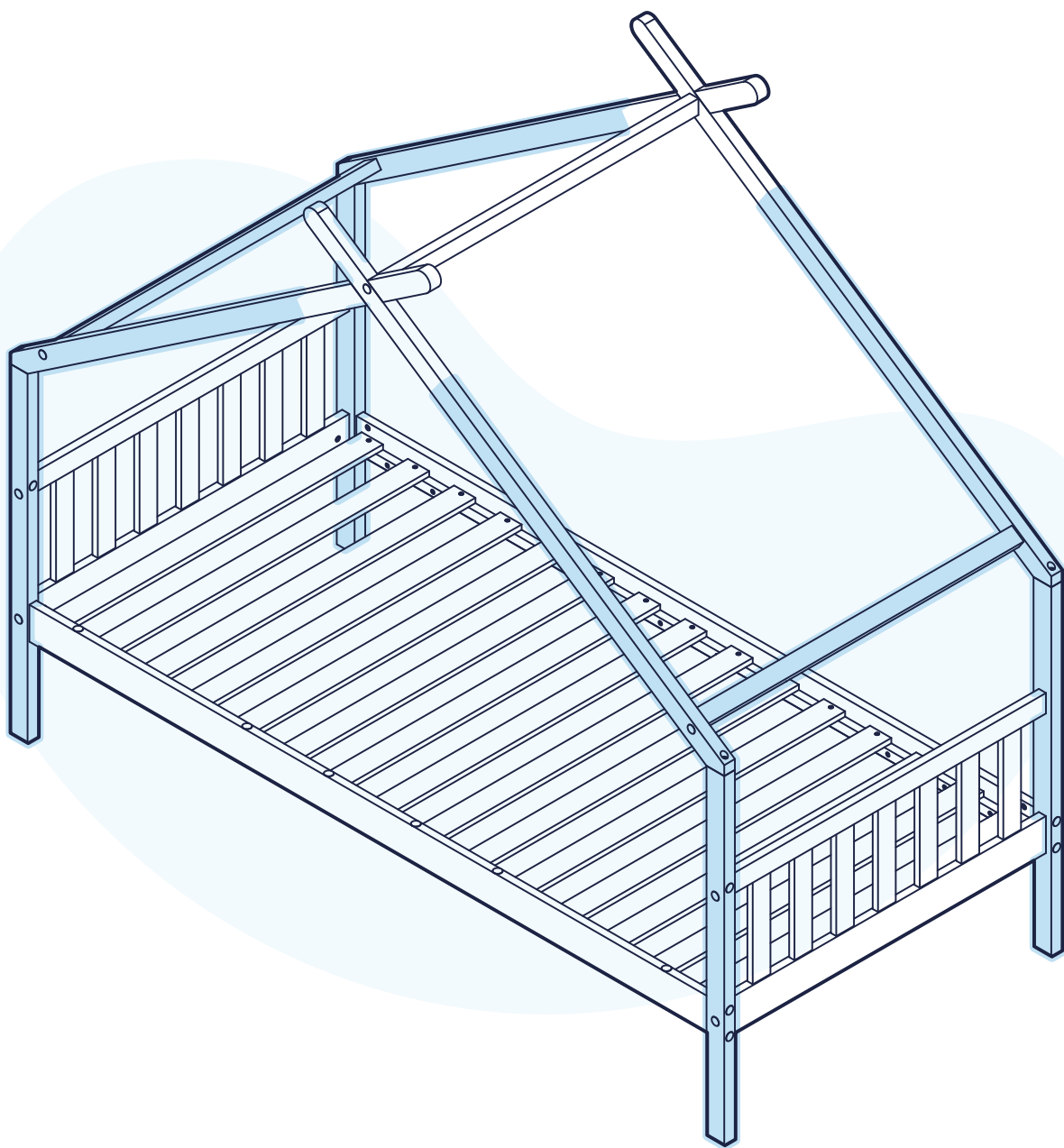


Lit Cabane Odyssée

EN - Hut bed Odyssée / ES - Cama casita Odisea /
NL - Hutbed Odyssée / IT - Letto a casetta Odissea



HYPNIA

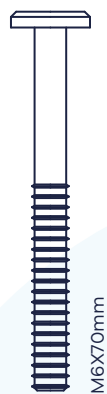


Let's go !

You can do it all by yourself

Visserie

EN - Screws / ES - Empulgueras / NL - Schroeven / IT - Viti



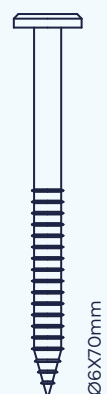
A x4



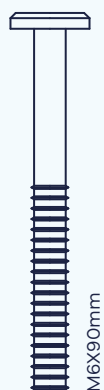
B x12



C x82



D x14



E x8



F x30



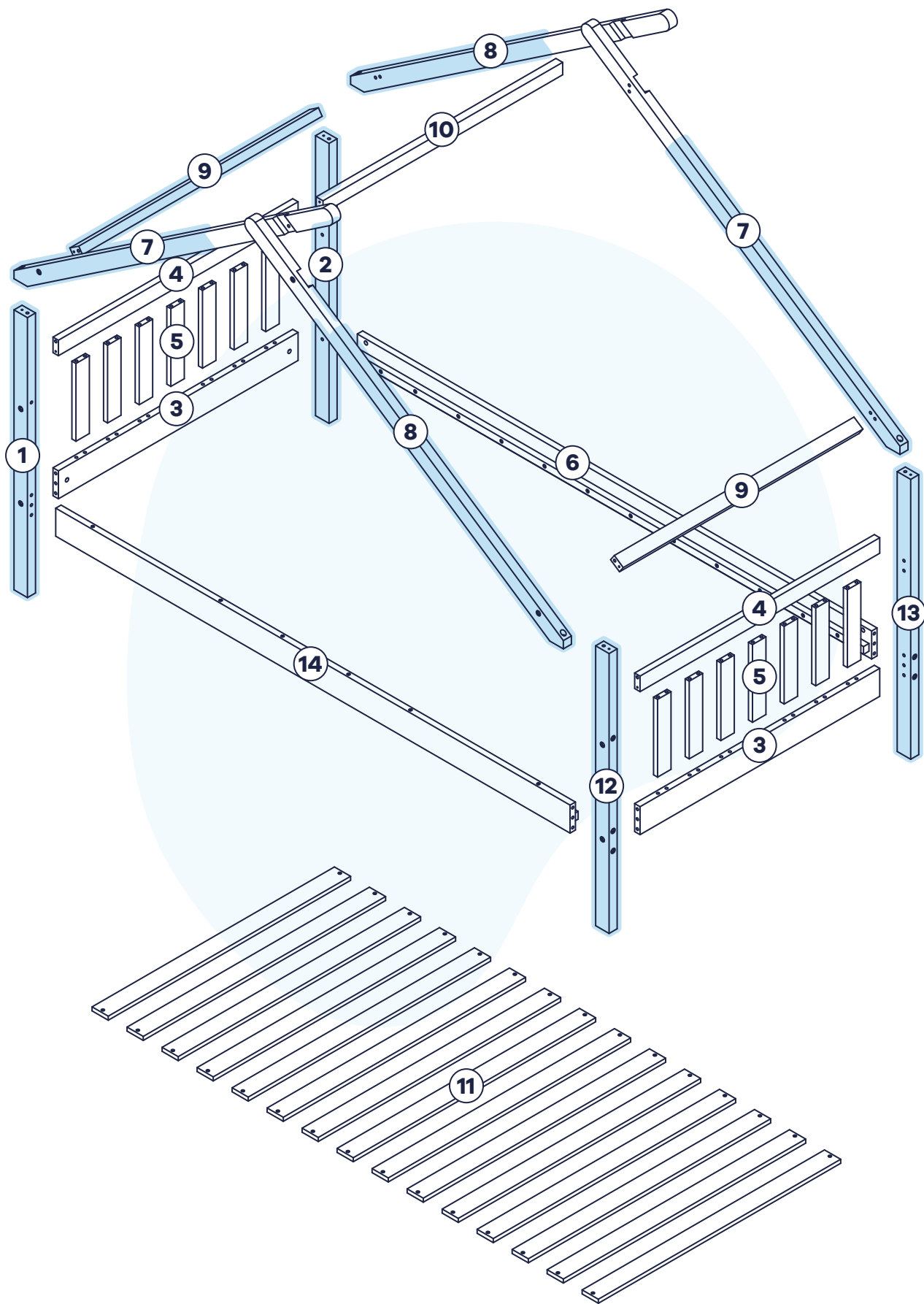
G x1



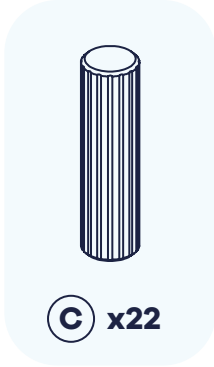
H x8



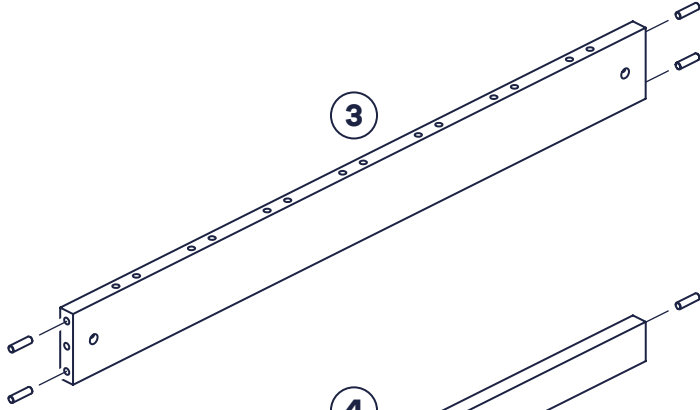
I x24



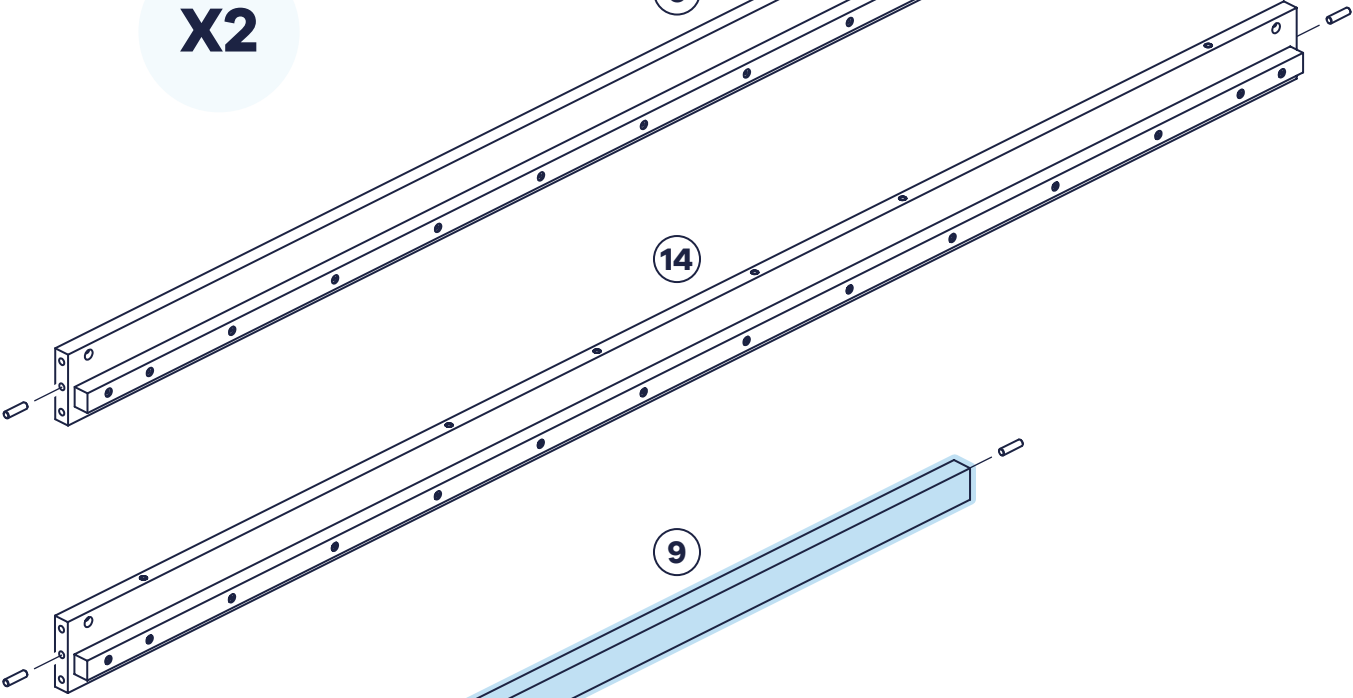
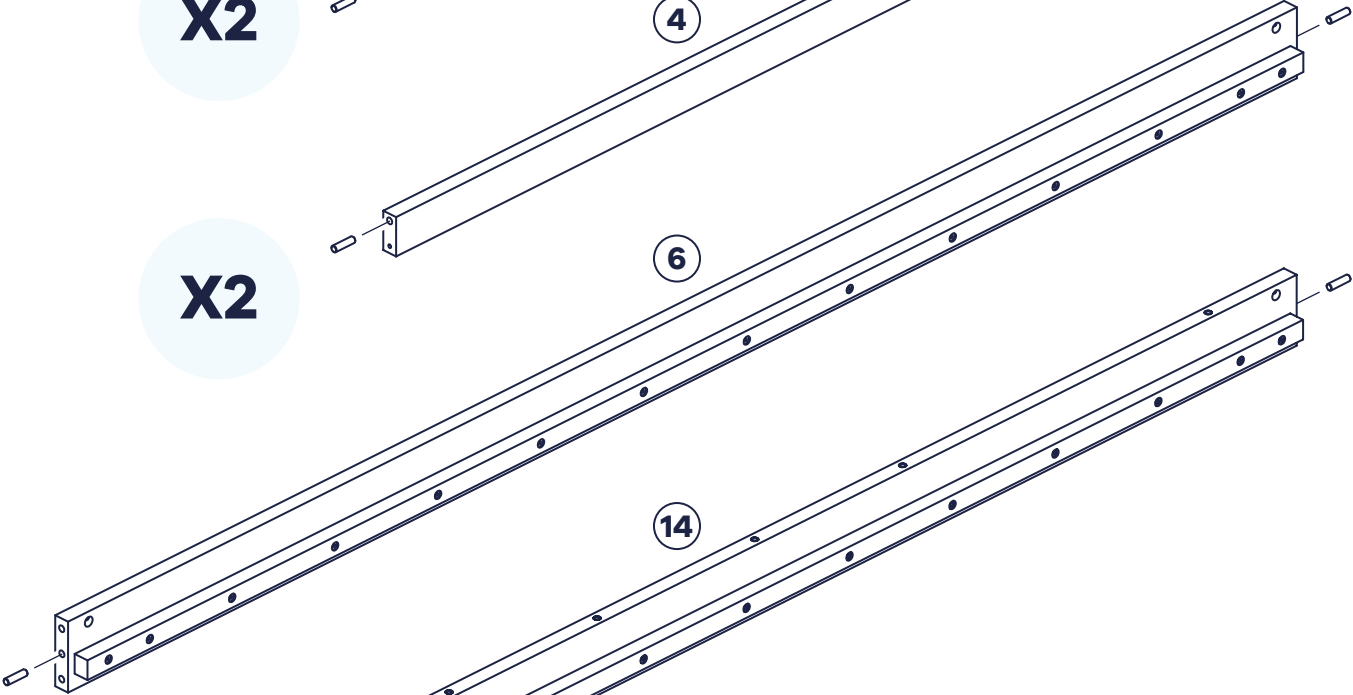
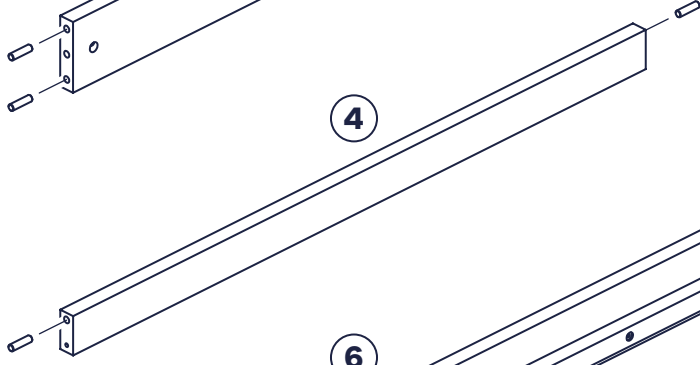
1



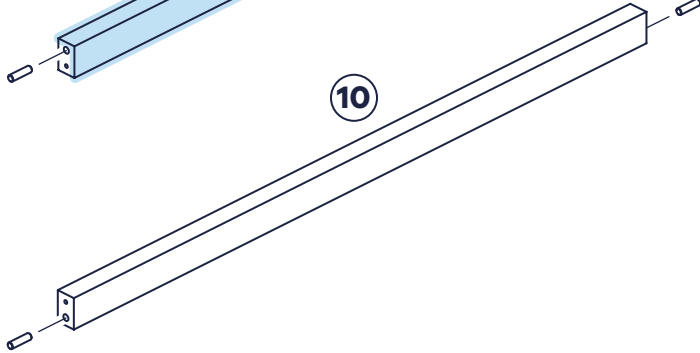
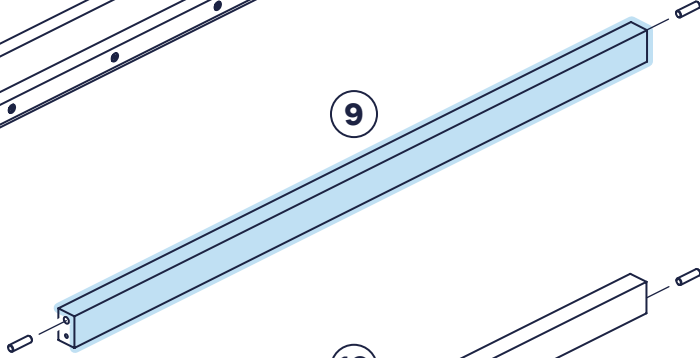
X2



X2

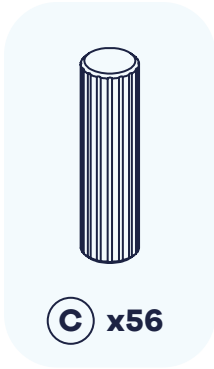


X2

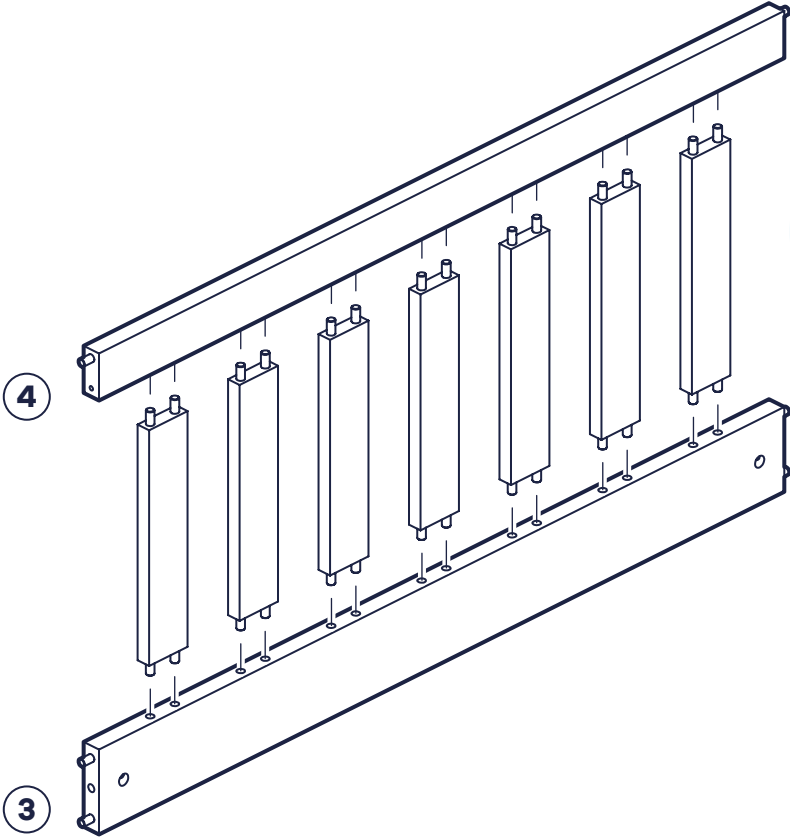


2

X7



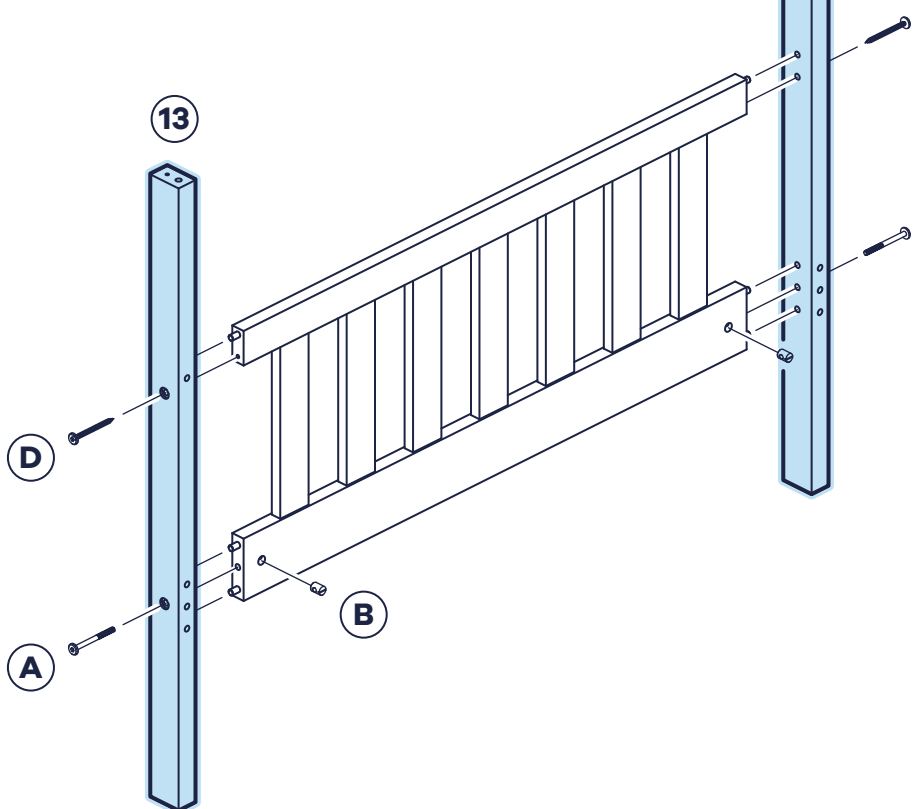
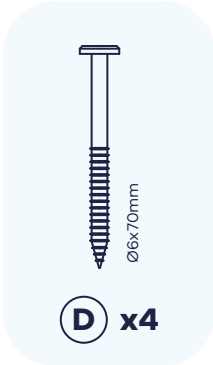
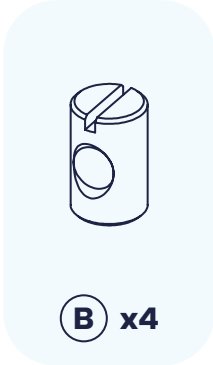
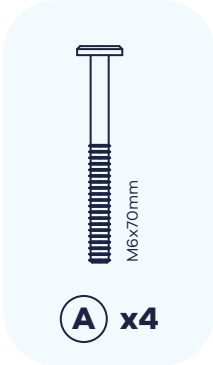
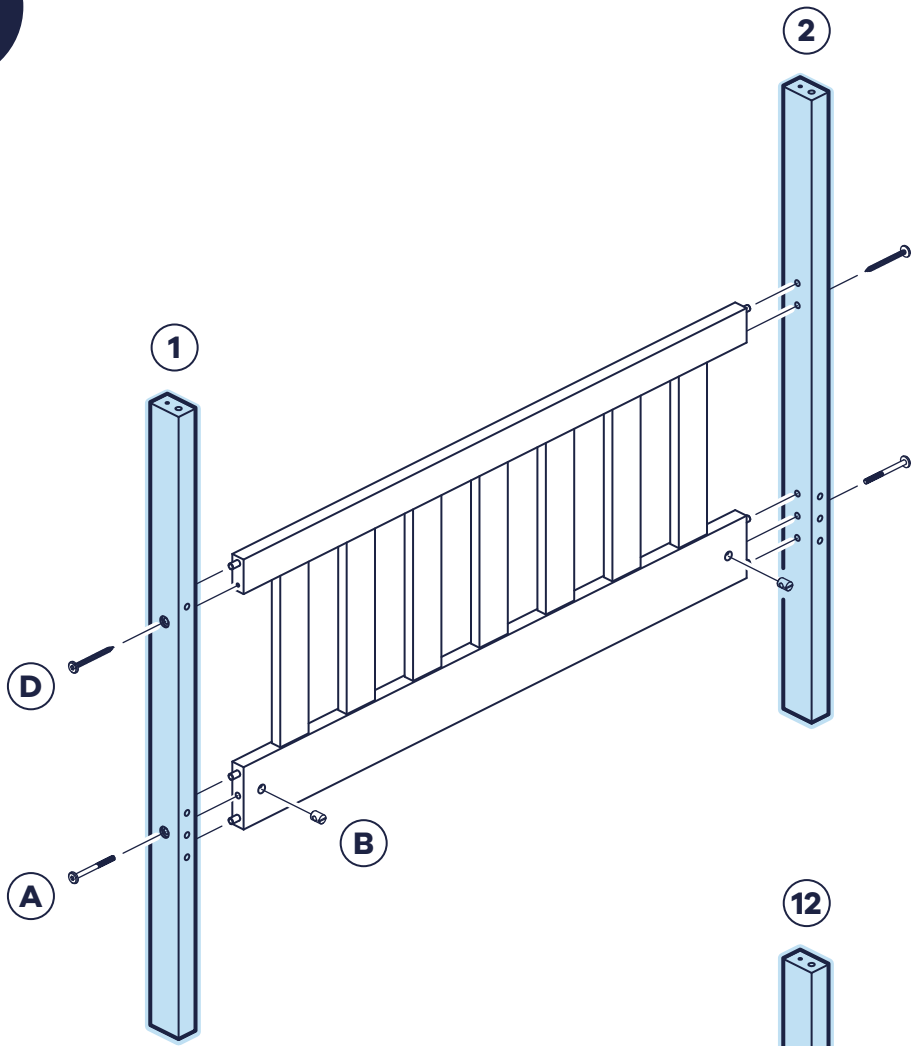
5



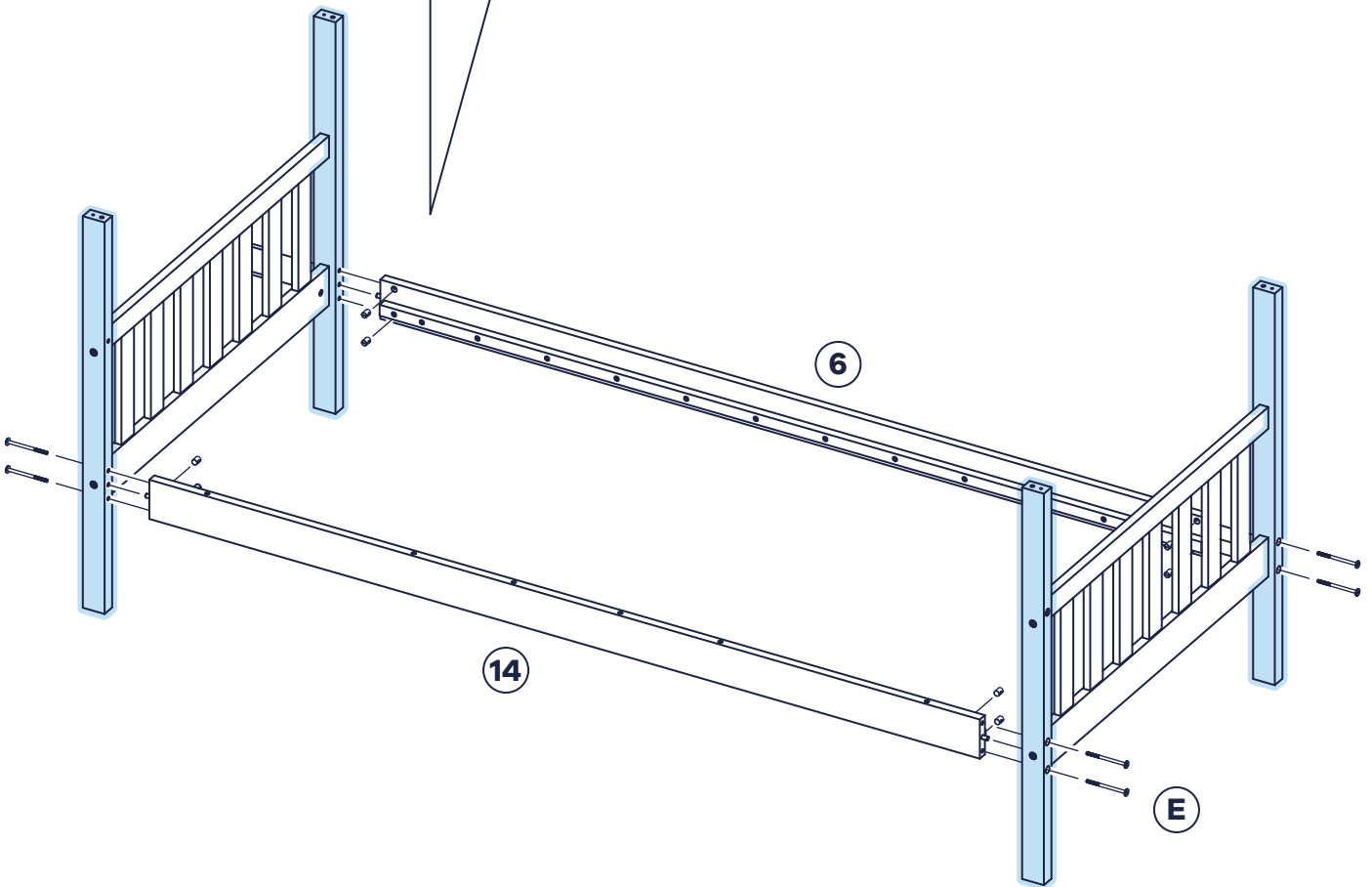
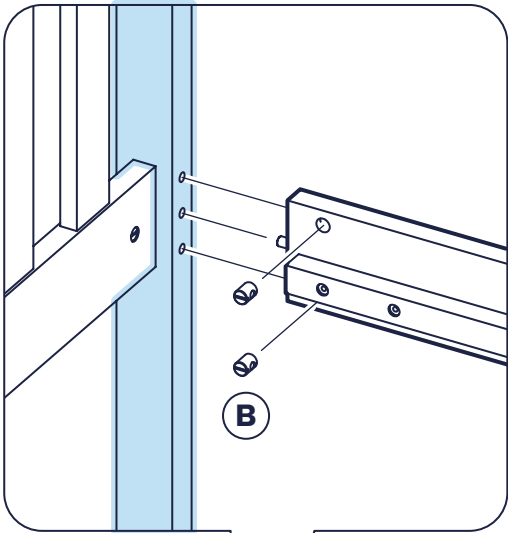
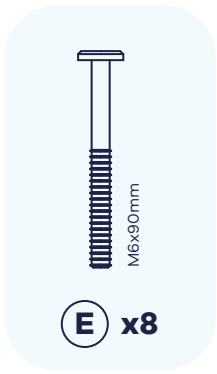
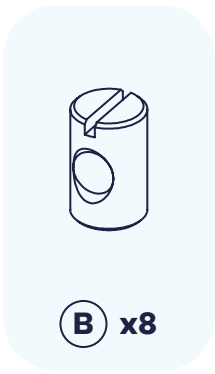
X2

4

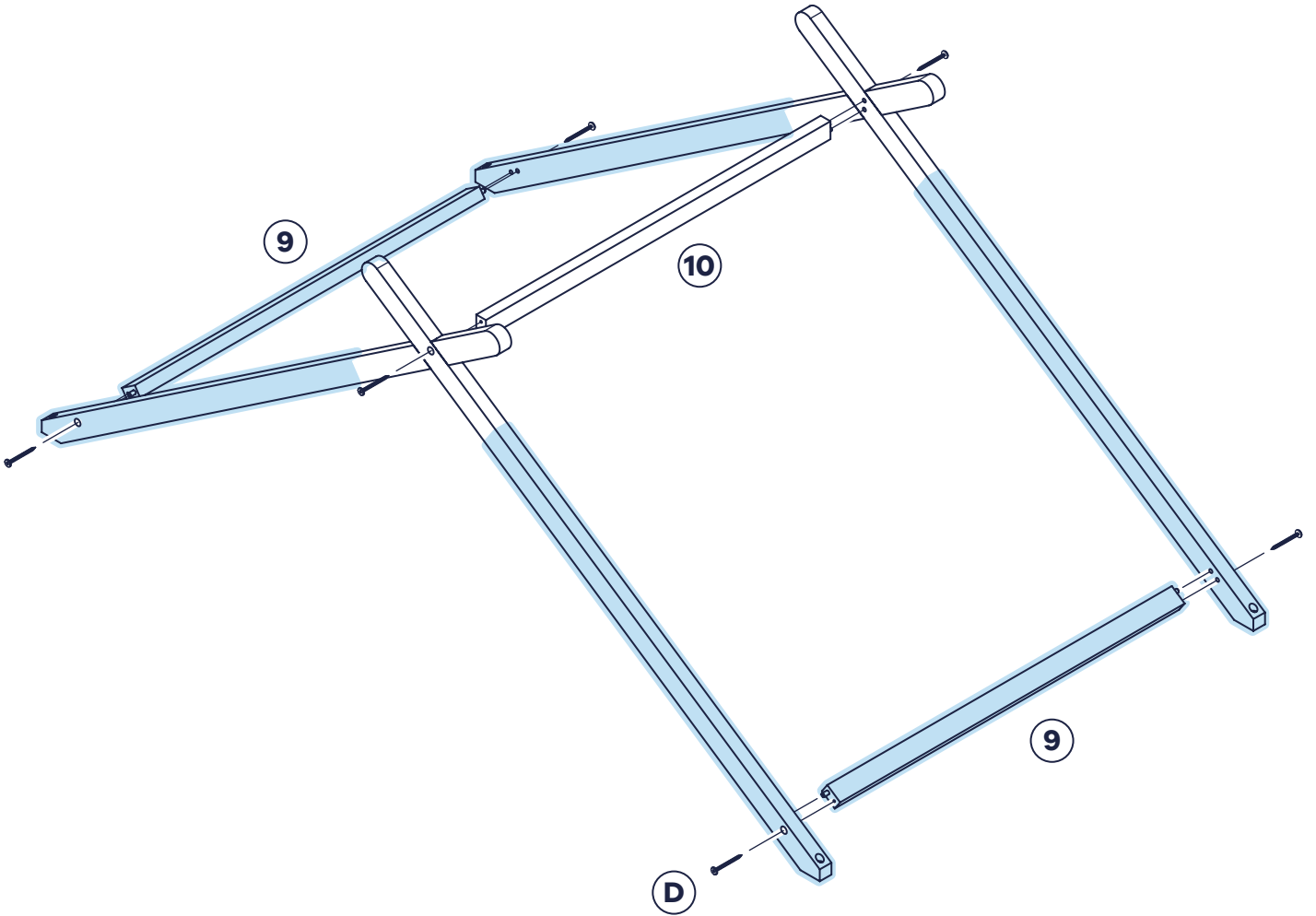
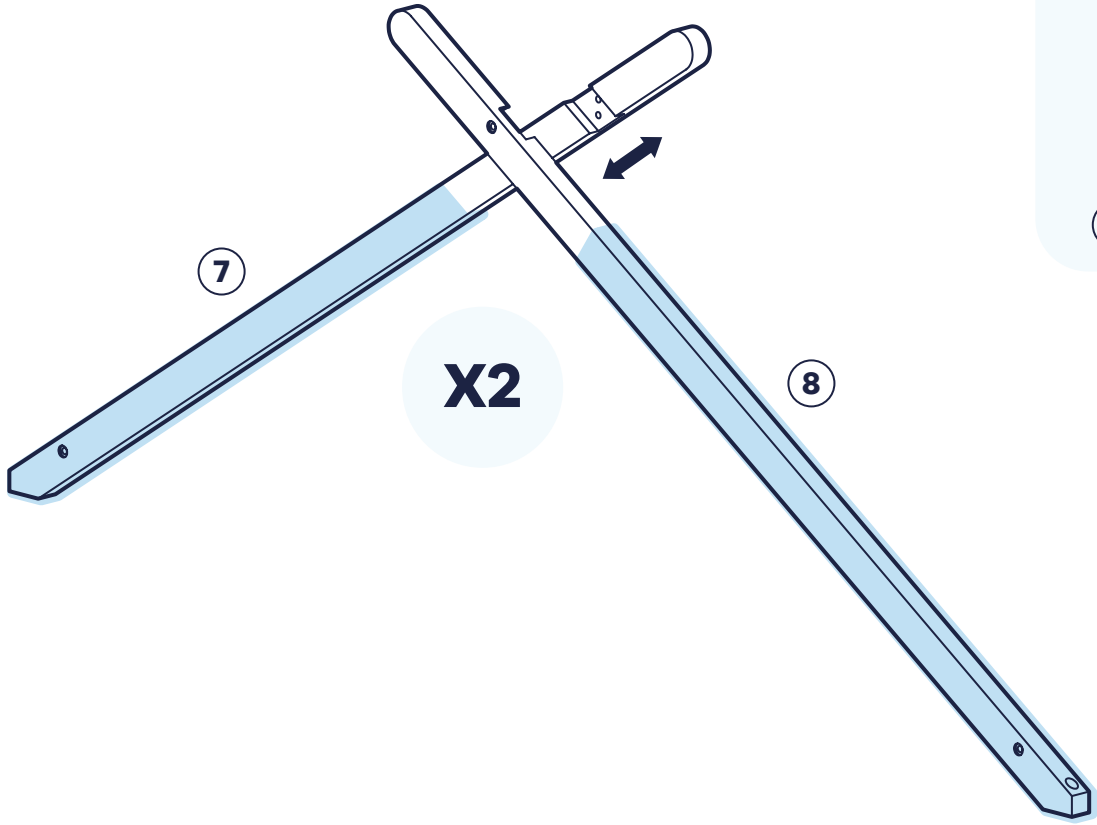
3



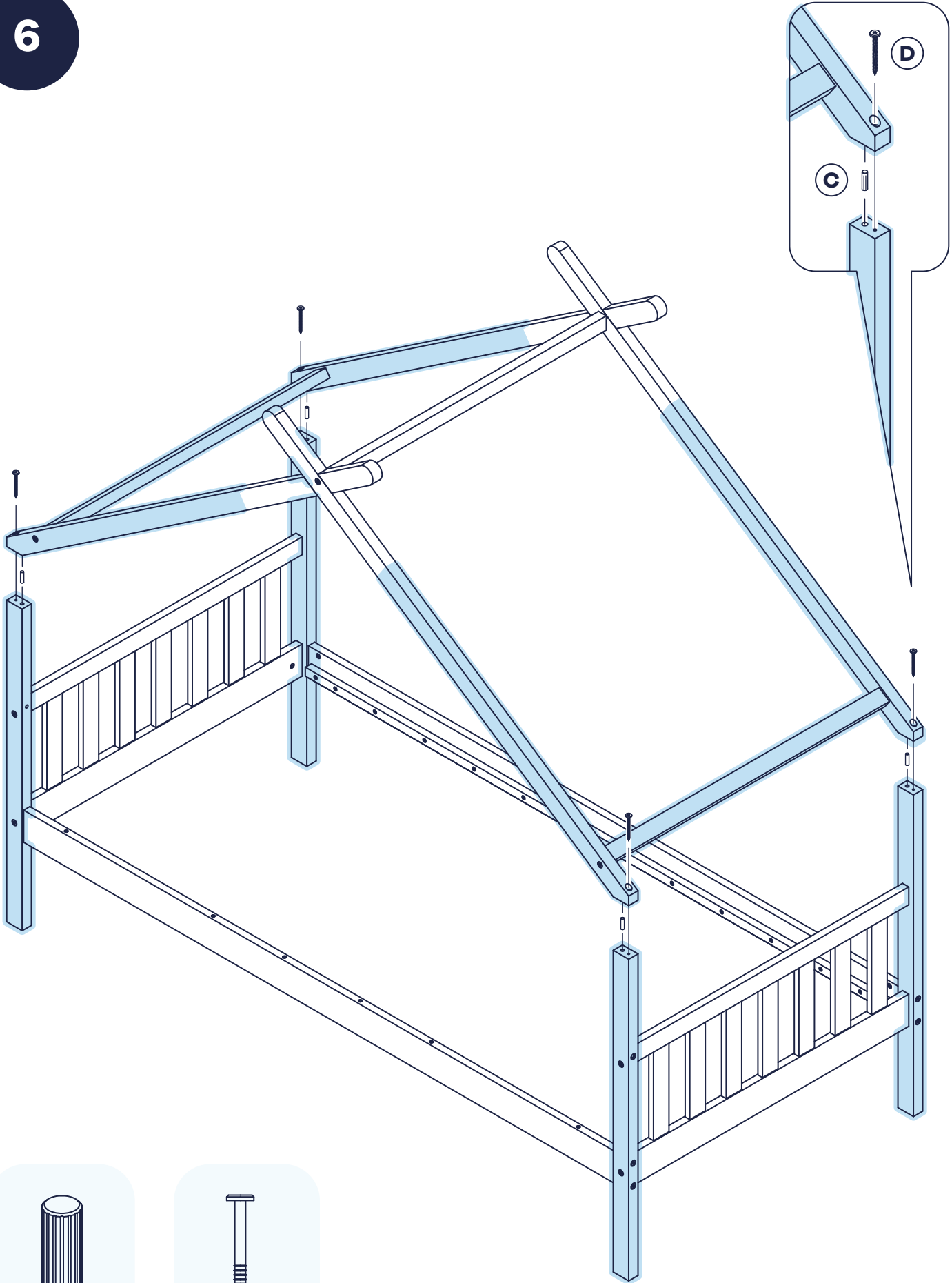
4



5



6



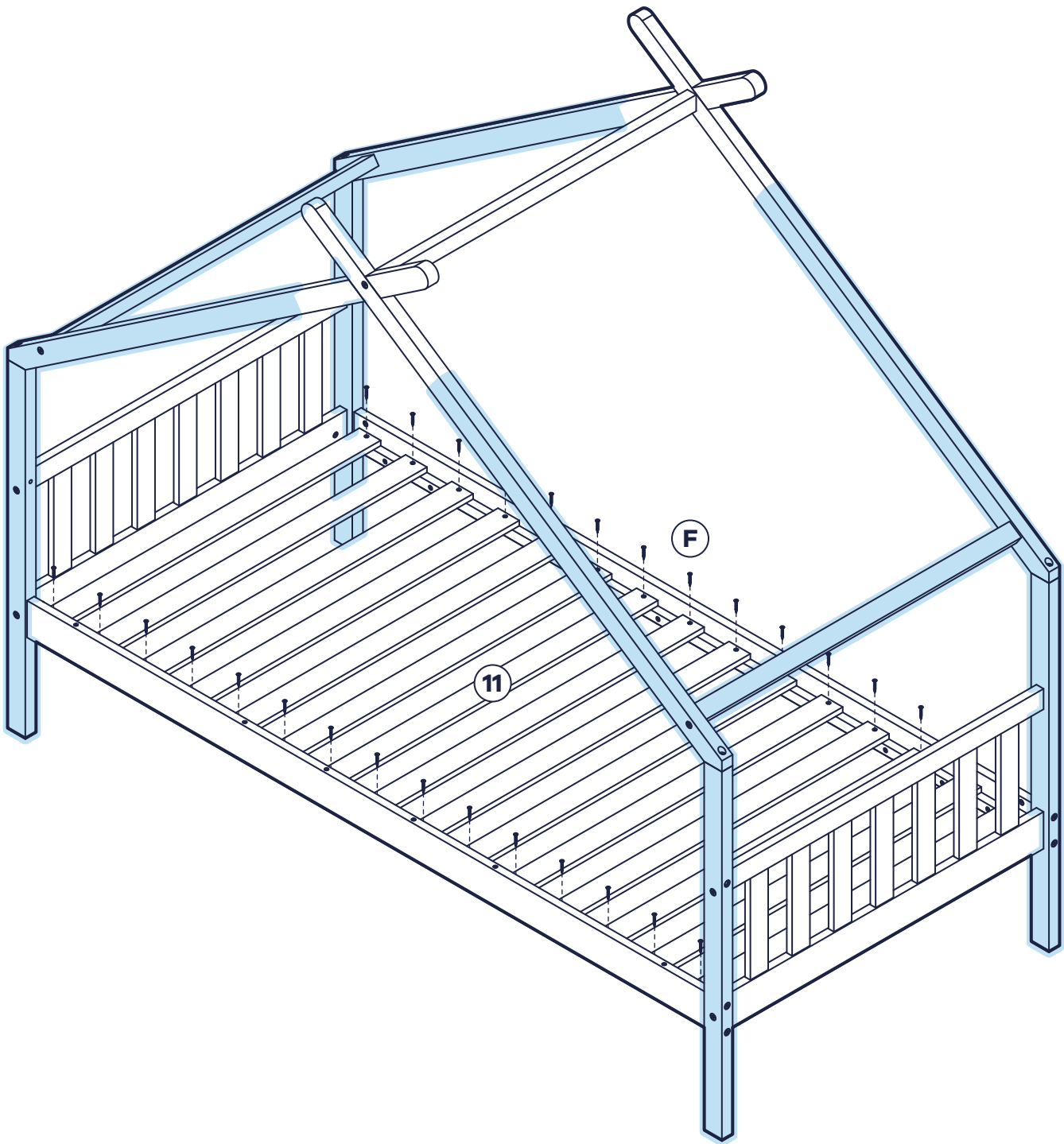
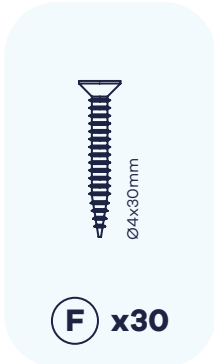
C x4

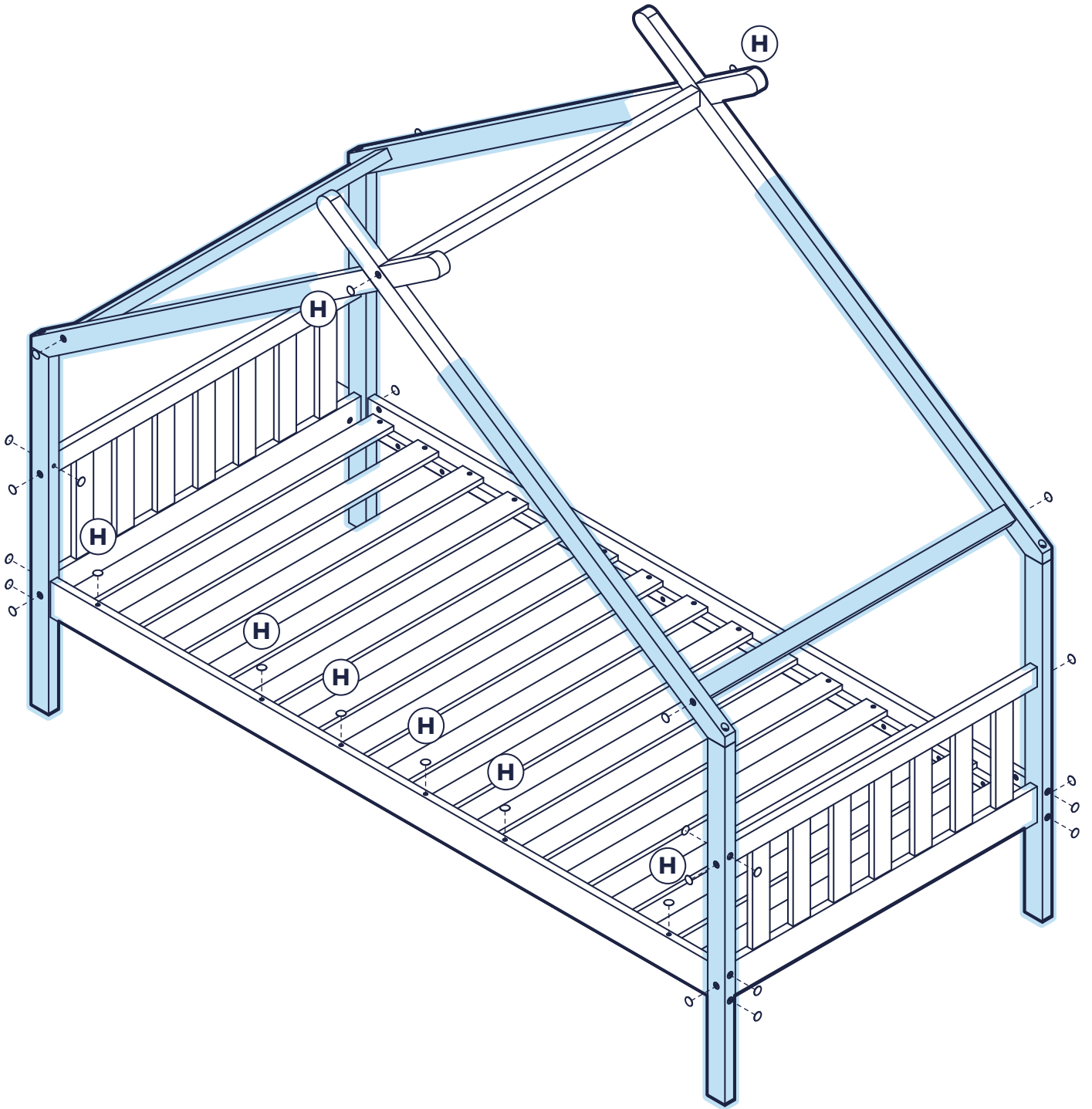
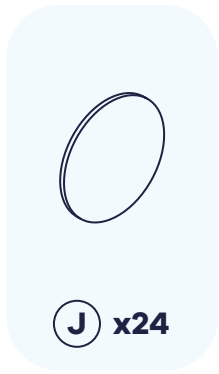
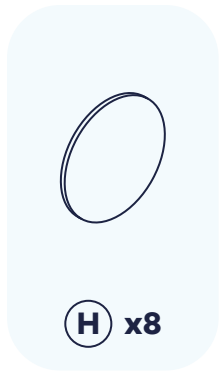


D x4

Ø6x70mm

7





FR - Instruction de sécurité

GÉNÉRAL

- A. Le lit est conforme à la norme BS 8509:2008+A1:2011.
- B. La taille du matelas à utiliser : 90x190 cm
- C. Le lit est conçu pour être démonté pour le stockage ou le transport.
- D. Un dessin d'assemblage, une liste et une description de toutes les pièces et outils nécessaires à l'assemblage, ainsi qu'un schéma des boulons et autres fixations sont fournis dans les instructions d'assemblage.
- E. Tous les raccords de montage doivent toujours être correctement serrés et vérifiés périodiquement.
- F. Recommandations de nettoyage et d'entretien : Nettoyer avec un chiffon propre.
- G. Les enfants sont susceptibles de jouer, rebondir, sauter et grimper sur les lits, par conséquent, le lit de l'enfant ne doit pas être placé trop près d'autres meubles ou fenêtres, de cordons de stores, de tirettes de rideaux ou d'autres cordes ou cordons, et doit être placé soit serré contre n'importe quel mur, soit avoir un espace de 300 mm entre le mur et le côté du lit. Il est recommandé que toutes les pièces supplémentaires ou de remplacement doivent être obtenues auprès du fabricant ou du distributeur.
- H. La tranche d'âge de l'enfant auquel le lit d'enfant est déconseillé : moins de 4 ans.
- I. Nettoyez et entretenez tous les mois. Utilisez un chiffon humide avec de l'eau.
- J. Installez et espacez les lattes de 60-75mm chacune.

AVERTISSEMENTS

Ne placez pas le lit d'enfant à proximité de sources de chaleur, de fenêtres et d'autres meubles. N'utilisez pas ce lit d'enfant si une pièce est cassée, abîmée ou manquante.

ES - Instrucciones de seguridad

GENERAL

- A. La cama cumple con los estándares BS 8509:2008+A1:2011
- B. El tamaño del colchón a utilizar: 90 x 190 cm.
- C. La cama está diseñada para ser desmantelada para almacenamiento o transporte.
- D. Un dibujo de montaje, una lista y una descripción de todas las piezas y herramientas necesarias para el montaje, y un diagrama de los pernos y otros elementos de fijación proporcionados en las instrucciones de montaje.
- E. Todos los accesorios de montaje siempre deben apretarse correctamente y revisarse periódicamente.
- F. Recomendaciones de limpieza y mantenimiento: Limpiar con un trapo limpio.
- G. Es probable que los niños jueguen, reboten, salten y trepen en las camas. Por lo tanto, la cama del niño no debe colocarse demasiado cerca de otros muebles o ventanas, cuerdas de persianas, tiradores de cortinas u otras cuerdas o cuerdas, y debe colocarse pegada a cualquier pared o tener un espacio de 300 mm entre la pared y el lado de la cama. Se recomienda obtener piezas adicionales o de repuesto del fabricante o distribuidor.
- H. Franja de edad para la que se desaconseja esta cama infantil: menores de 4 años.
- I. Mantén tu cama limpia y en buen estado. Todos los meses, pasa un trapo humedecido con agua.
- J. Coloca las láminas con un espacio entre ellas de 60-75mm.

ADVERTENCIAS

No coloque la cama infantil cerca de fuentes de calor, ventanas y otros muebles. No use la cama infantil si alguna pieza está rota, rota o falta.

EN - Safety instruction

GENERAL

- A. The bed conforms to standards BS 8509:2008+A1:2011
- B. The size of the mattress to be used: 90 x 190 cm
- C. The bed is designed to be dismantled for storage or transportation.
- D. An assembly drawing, list and description of all parts and tools required for assembly, and a diagram of the bolts and other fastenings provided in assembly instructions.
- E. All assembly fittings should always be tightened properly and checked periodically.
- F. Cleaning and maintenance recommendations: Clean with a clean rag.
- G. Children are likely to play, bounce, jump and climb on beds. Therefore, the child's bed should not be placed too close to other furniture or windows, blind cords, curtain pulls or other strings or cords, and should be placed either tight to any wall or have a gap of 300 mm between the wall and the side of the bed. It is recommended that any additional or replacement parts are obtained from the manufacturer or distributor.
- H. The age range of the child for whom the crib is not recommended : under 4 years old.
- I. Clean and maintain every month. Use a damp cloth with clear water
- J. Install and space the slats 60-75mm apart

WARNINGS

Do not place this child's bed near heat sources, windows and other furniture. Do not use this child's bed if any part is broken, torn or missing.

NL - Veiligheidsinstructie

ALGEMEEN

- A. Het bed voldoet aan de normen BS 8509:2008+A1:2011
- B. De maat van de te gebruiken matras: 90 x 190 cm
- C. Het bed is ontworpen om te worden gedemonteerd voor opslag of transport.
- D. Een montagekening, lijst en beschrijving van alle onderdelen en gereedschappen die nodig zijn voor montage, en een schema van de bouten en andere bevestigingen die in de montage-instructies worden geleverd.
- E. Alle montagefittingen moeten altijd goed worden vastgedraaid en periodiek worden gecontroleerd.
- F. Aanbevelingen voor reiniging en onderhoud: Reinigen met een schone doek.
- G. Kinderen zullen waarschijnlijk spelen, stuiteren, springen en klimmen op bedden. Daarom mag het kinderbed niet te dicht bij andere meubels of ramen, blindkoorden, gordijntrekkers of andere koorden of koorden worden geplaatst en moet het ofwel strak tegen een muur worden geplaatst of een opening van 300 mm tussen de muur en de zijkant van het bed. Het wordt aanbevolen om aanvullende of vervangende onderdelen te verkrijgen bij de fabrikant of distributeur.
- H. De leeftijdsgroep van het kind voor wie de wieg wordt afgeraden : jonger dan 4 jaar.
- I. Elke maand schoonmaken en onderhouden. Gebruik een vochtige doek met water
- J. Plaats de latten op een afstand van 60-75 mm van elkaar.

WAARSCHUWINGEN

Plaats dit kinderbed niet in de buurt van warmtebronnen, ramen en ander meubilair. Gebruik dit kinderbed niet als een onderdeel kapot of gescheurd is of ontbreekt.

IT - Istruzioni di sicurezza

GENERALE

- A. Il letto è conforme alle norme BS 8509:2008+A1:2011
- B. La dimensione del materasso da utilizzare: 90 x 190 cm
- C. Il letto è progettato per essere smontato per lo stoccaggio o il trasporto.
- D. Un disegno di montaggio, un elenco e una descrizione di tutte le parti e gli strumenti necessari per il montaggio, e uno schema dei bulloni e degli altri elementi di fissaggio sono forniti nelle istruzioni di montaggio.
- E. Tutti i raccordi di assemblaggio devono essere sempre serrati correttamente e controllati periodicamente.
- F. Raccomandazioni per la pulizia e la manutenzione: pulire con uno straccio pulito.
- G. È probabile che i bambini giochino, rimbazzino, saltino e si arrampichino sui letti, pertanto, il letto del bambino non deve essere posizionato troppo vicino ad altri mobili o finestre, corde per tende, tiranti o altri fili o corde, e deve essere o posizionato contro una qualsiasi parete o avere uno spazio di 300 mm tra la parete e il lato del letto. Si consiglia di ottenere eventuali parti aggiuntive o sostitutive dal produttore o dal distributore.
- H. La fascia d'età per la quale il lettino per bambini non è raccomandato: sotto i 4 anni.
- I. Pulire e mantenere tutti i mesi. Utilizzare uno straccio umido con acqua.
- J. Installare le doghe a una distanza di 60-75mm l'una dall'altra.

AVVERTENZE

Non posizionare questo lettino vicino a fonti di calore, finestre e altri mobili. Non utilizzare questo letto per bambini se una qualsiasi parte è rotta, danneggiata o mancante.



Well, nice job !

Now, let's get some sleep !