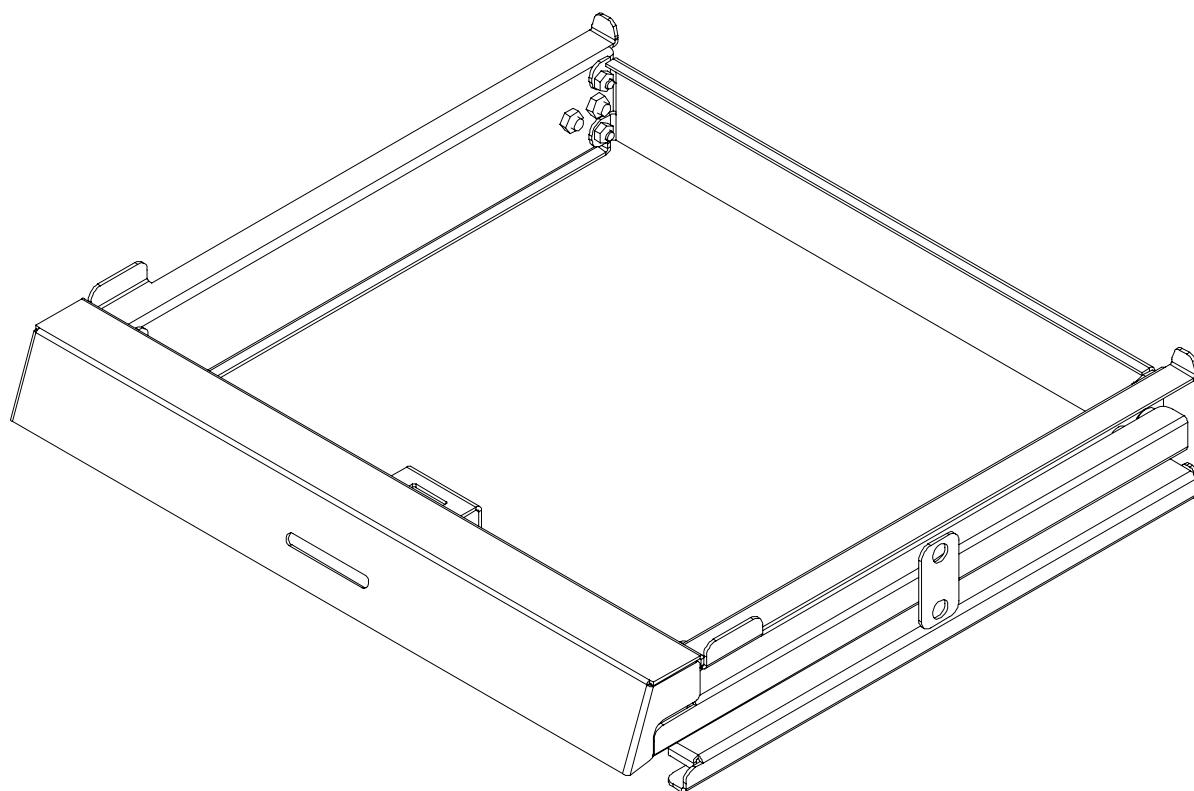




GRILL DRAWER



OPERATING MANUAL

Convenient grate and drip tray drawer made out of stainless steel
Praktischer Rost- und Fettfangschalenauszug aus Edelstahl

WELCOME TO THE FAMILY



GREAT SLIDER

Otto Wilde congratulates you on the purchase of our Grill Drawer. With the Grill Drawer you'll no longer need to lift the grate out of the grill. Using the handy multi-tool, you can easily pull out the drawer, flip your food and push the drawer back in. Don't worry, the drip tray moves with the drawer, minimizing the risk of hot grease falling onto surfaces where it is not wanted.

We have developed our Grill Drawer completely according to the wishes of the Otto Wilde barbecue community. In our instructions we show you how to install your Grill Drawer safely and correctly in your Otto Wilde Grill or Electric Otto Wilde Grill*. We congratulate you on the expansion of your Otto Wilde Grill family and wish you lots of fun with your new Grill Drawer!

Your Otto, Alex, Julia and Nils

STEAK SCHLITTEN

Herzlichen Glückwunsch zum Kauf von unserem Rostauszug, den wir entwickelt haben um dir das Grillenzu ermöglichen. Mit Hilfe des Multifunktionshebels kannst Du Dein Grillrost problemlos herausziehen und Dein Grillgut kurzerhand drehen, ohne das Grillrost aus Deinem O.F.B. heben zu müssen. Da auch die unter dem Rost positionierte Fettfangschale automatisch mit herausgefahren wird, tropft keinerlei Fett auf den Untergrund. Wenn Du Dein Grillgut gewendet hast, schiebst Du den Auszug einfach wieder in Deinen O.F.B. und grillst wie gewohnt weiter.

Unseren Grillauszug haben wir ganz nach den Wünschen der Otto Wilde Griller-Community entwickelt. In unserer Anleitung zeigen wir Dir, wie Du Deinen Rostauszug sicher und richtig in Deinem O.F.B. oder Elektro O.F.B. verbaust. Wir gratulieren Dir zur Erweiterung Deiner O.F.B.-Familie und wünschen Dir ganz viel Spaß mit Deinem neuen Grillauszug!

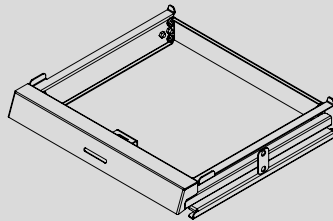
Dein Otto, Alex, Julia und Nils

* *Electric Otto Wilde Grill
(only available in countries
with a voltage supply of
220-250 V and a
frequency of 50 Hz)*

SCOPE OF DELIVERY

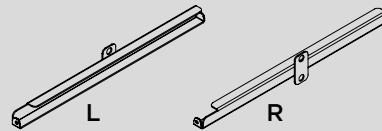
Here is a list of accessories that belong to the Grill Drawer. Quickly check that all the parts are there and use the screws supplied.

Hier ist eine Zubehörliste, die zum Rostauszug gehören. Check die Lieferung zur Sicherheit kurz durch und verwende die mitgelieferten Schrauben.



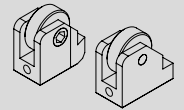
1x

Grill Drawer
Rostauszug



2x

Guide rail
Führungsschiene



2x

Roller block
Rollenbock



4x

Shoulder screws
Sonderschrauben



2x

Rounded head screws
Halbrundkopfschrauben



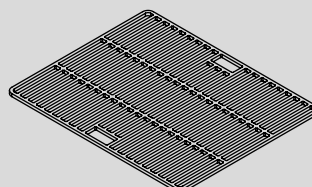
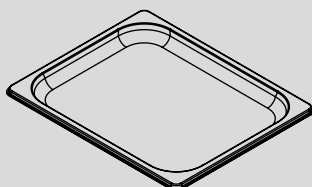
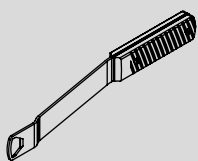
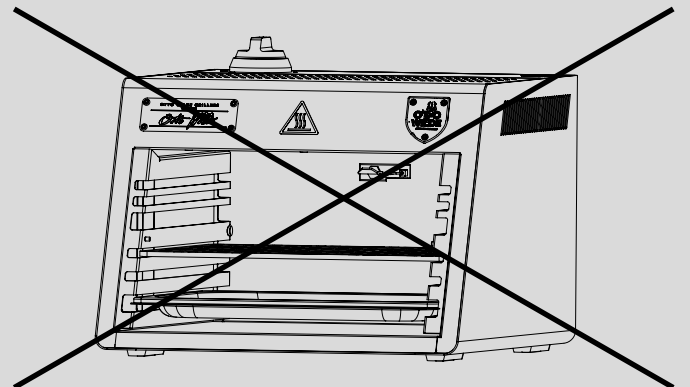
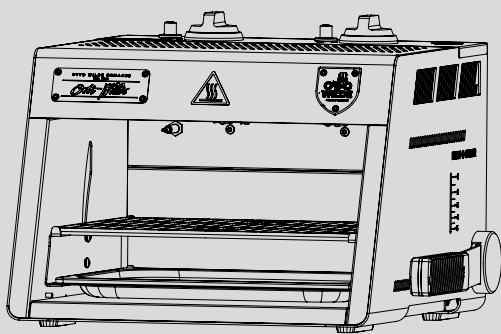
2x

Knurled screws
Rändelschrauben



1x

Torx key
Torxschlüssel



**THE GRILL DRAWER
DOES NOT FIT THE
OTTO WILDE GRILL
LITE!**

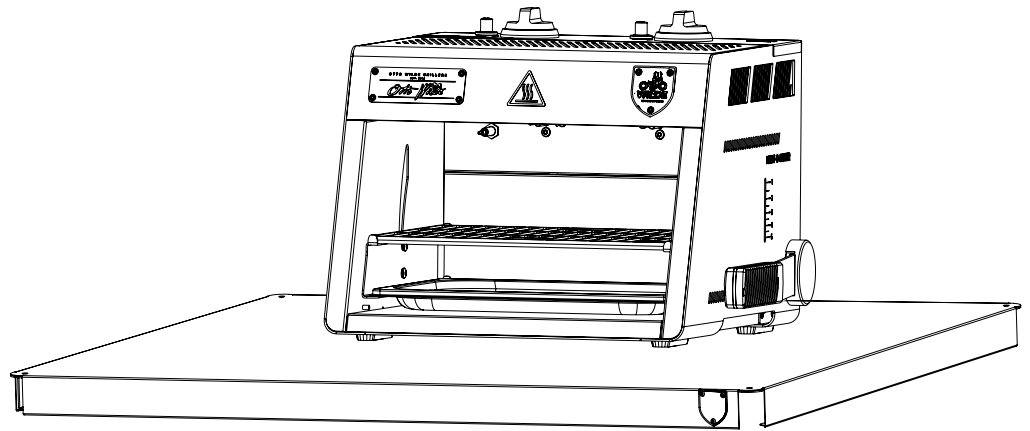
**DER ROSTAUSZUG
PASST NICHT ZUM
O.F.B. LITE!**

PREPARATION

1

Place your Otto Wilde Grill on a suitable table or workbench.

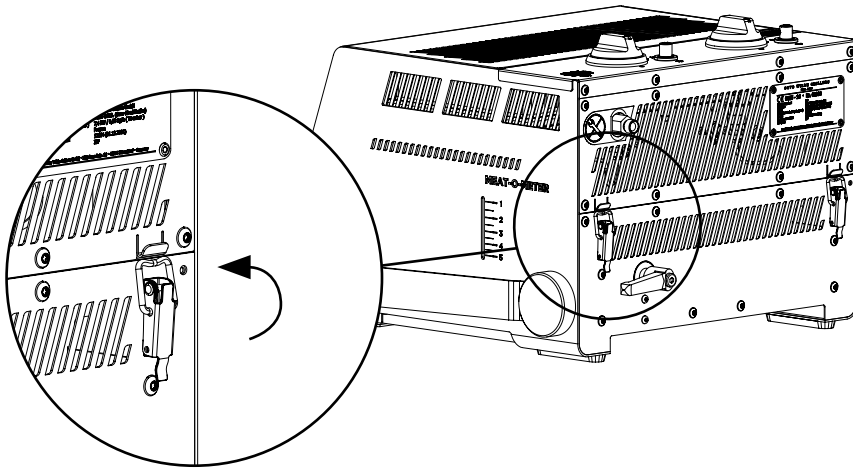
Stelle Deinen O.F.B. auf einen geeigneten Tisch bzw. eine Werkbank



2

Open the buckles on the back of the unit.

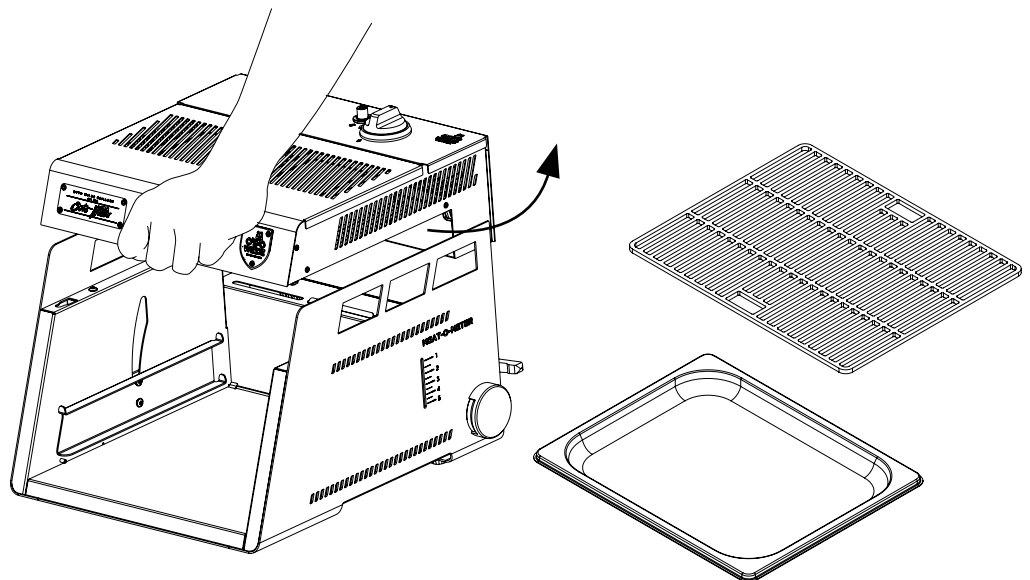
Öffne die Schnallen an der Rückseite des Gerätes.



3

Remove the top from the base and remove the grill grate and grease tray.

Entferne das Top von der Base und entferne das Grillrost und die Fettfangschale.

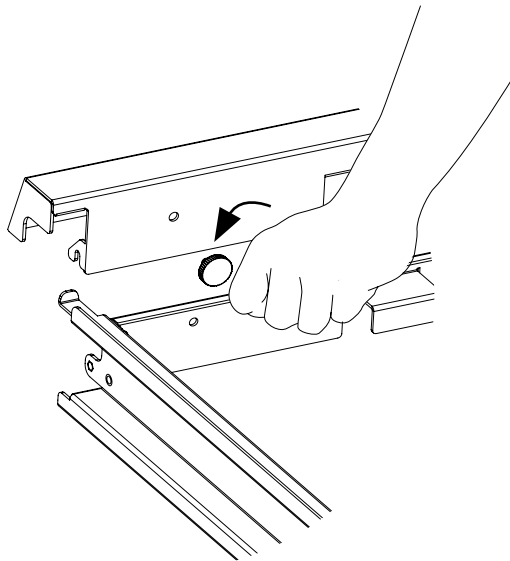


DISASSEMBLY

1

Before starting the assembly, remove the front cover from the drawer by unscrewing the two knurled screws.

Bevor die Montage beginnt, löse das Schutzblech vom Auszug, indem Du die zwei Rändelschrauben abschraubst.



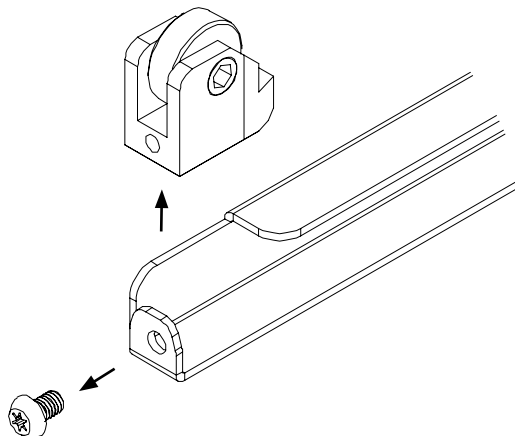
**KEEP THE SCREWS
IN A SAFE PLACE!**

**BEWAHRE DIE
SCHRAUBEN GUT
AUF!**

2

Also remove the roller blocks and the rounded head screws from the rails.

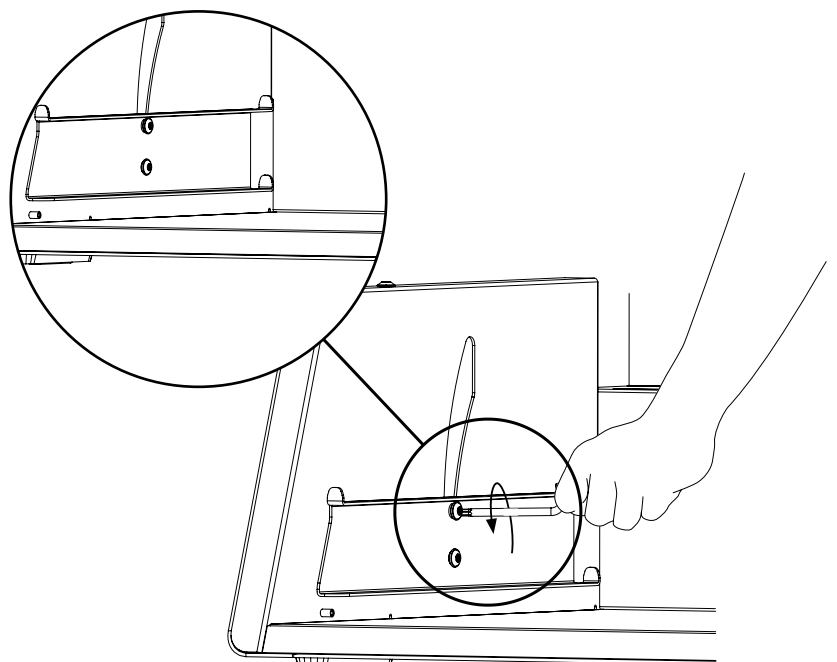
Ebenfalls müssen die Gleitböcke und Halbrundkopfschrauben von den Schienen entfernt werden.



3

Loosen the currently installed screws of the grate supports on the right and left side with the torx key.

Löse mit dem Torxschlüssel die eingebauten Schrauben der Rostträger auf der rechten und der linken Seite.

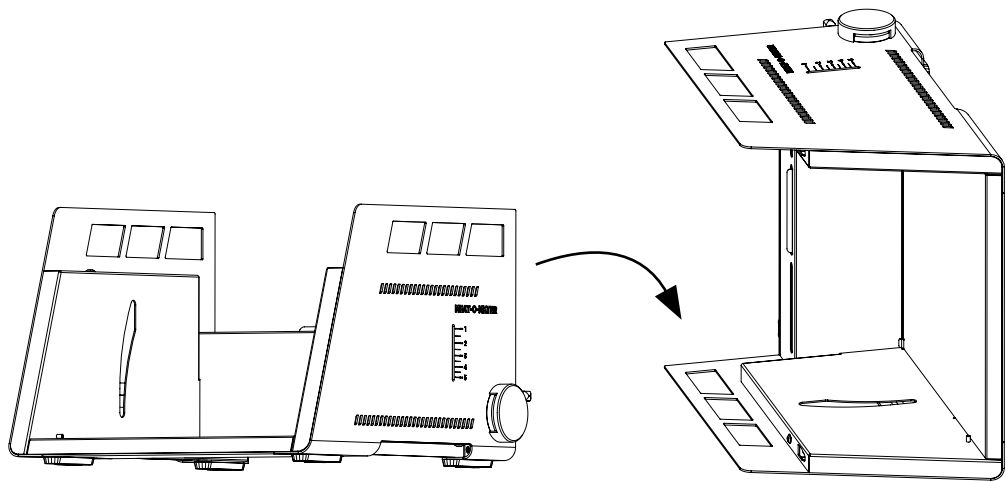


ASSEMBLY

1

Turn the base onto its left side.

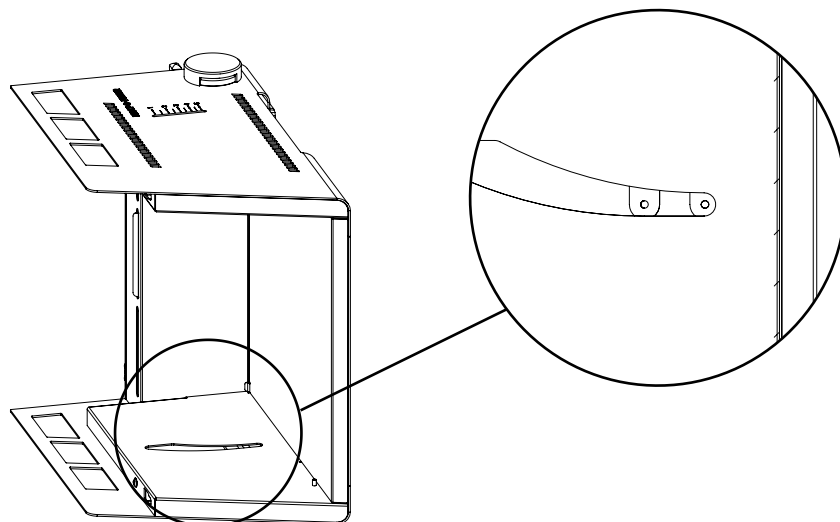
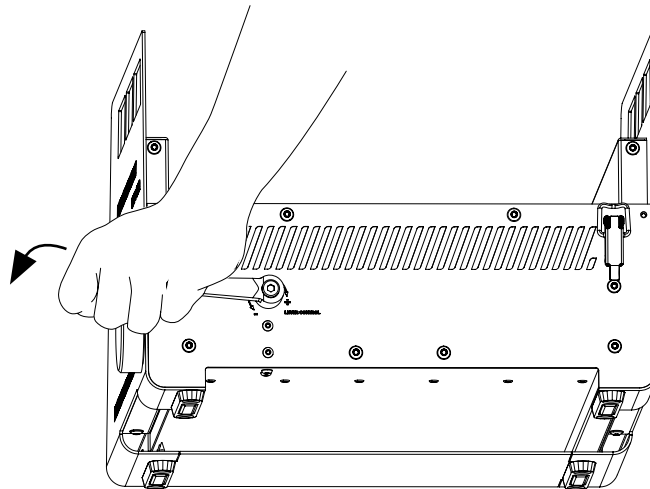
Drehe die Base auf die linke Außenseite.



2

Release the brake, on the back of the base, by turning it CCW. Slide the lower lever arm to a position as shown in the diagram and close the brake by turning it CW.

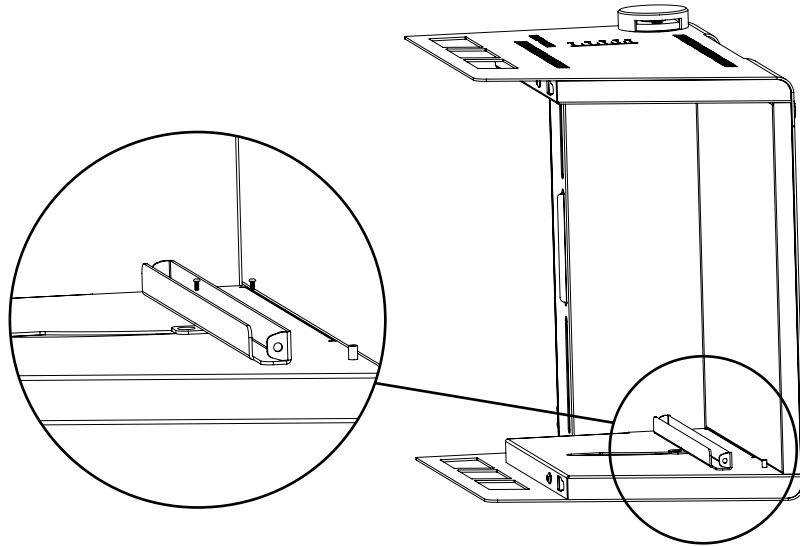
Löse die Bremse, auf der Rückseite der Base, durch Linksdrehen. Schiebe den unteren Lenker in eine Position, wie auf der Grafik dargestellt und schließe die Bremse durch Rechtsdrehen.



3

Place the left guide rail on the side wall of the base, so that the lower hole of the rail is centered over the threaded hole of the lower lever arm.

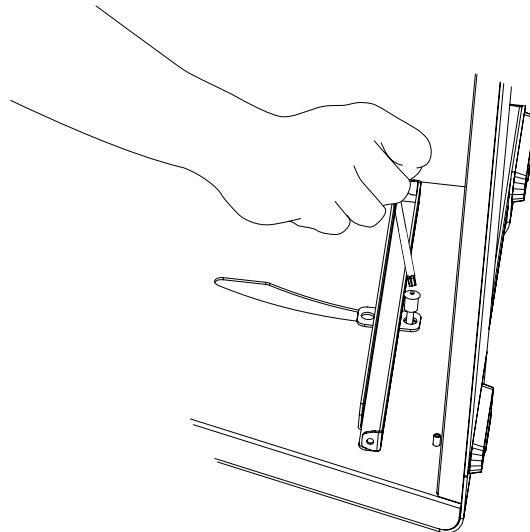
Lege die linke Führungsschiene so auf die Seitenwand der Base, dass das untere Loch der Schiene mittig über der Gewindebohrung des unteren Lenkers liegt.



4

Guide the threaded end of the shoulder screw through the opening of the retaining plate and fasten it to the lower lever arm.

Führe das Gewindeende der Sonderschraube durch die Öffnung des Halteblechs und verschraube sie mit dem unteren Lenker.



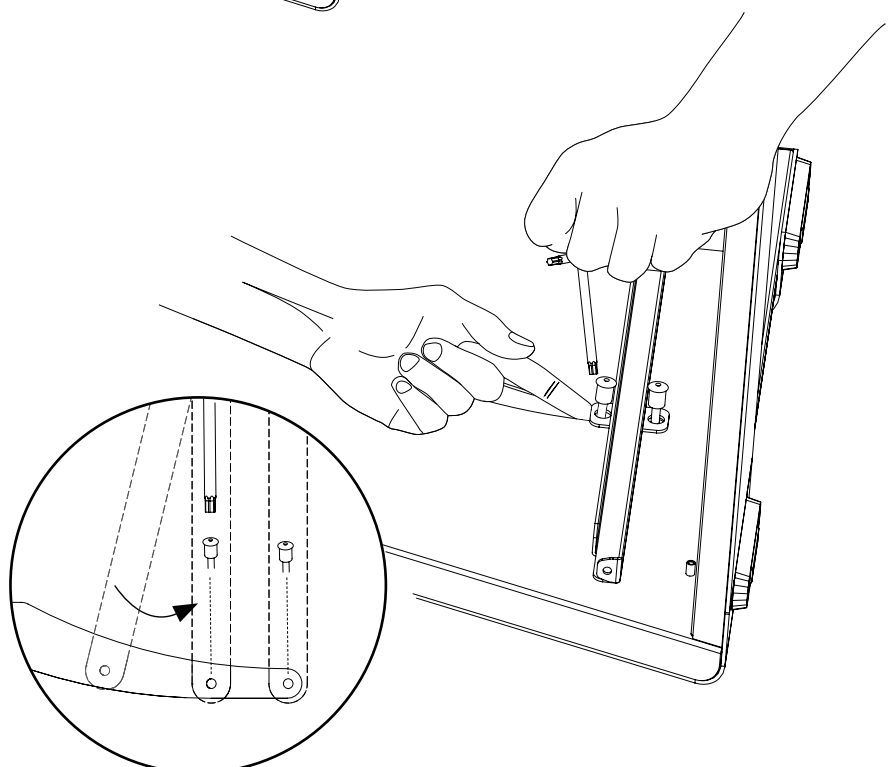
PERFORM THE SAME STEPS FOR THE RIGHT SIDE.

FÜHRE DIE GLEICHEN SCHRITTE FÜR DIE RECHTE SEITE AUS.

5

To fasten the upper lever arm, slide it into the position where the threaded hole is centered under the hole of the retaining plate and push the upper lever arm upwards with your index finger so that the lever arms do not move.

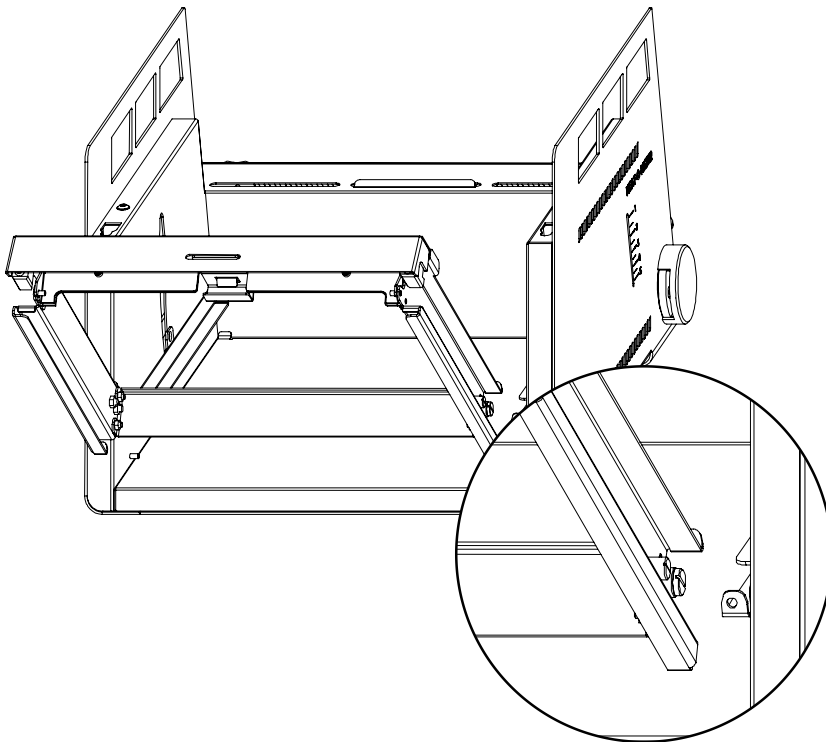
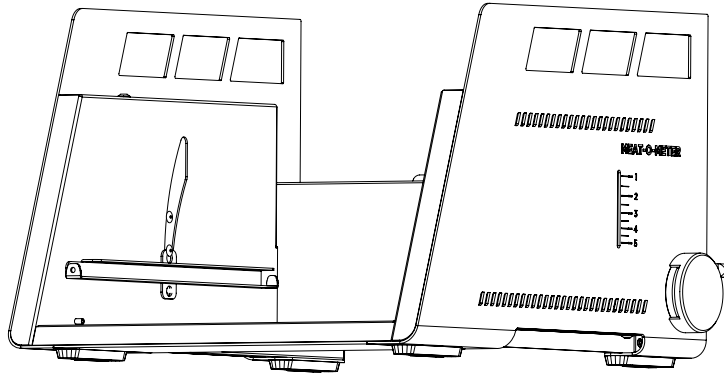
Um den oberen Lenker zu verschrauben, schiebe ihn in die Position, in der die Gewindebohrung zentrisch unter der Bohrung des Halteblechs liegt und drücke den oberen Lenker mit Deinem Finger nach oben, dass sich der Lenker nicht mehr verschiebt.



6

Turn the base back to the horizontal position.

Drehe die Base zurück in die waagerechte Position.



7

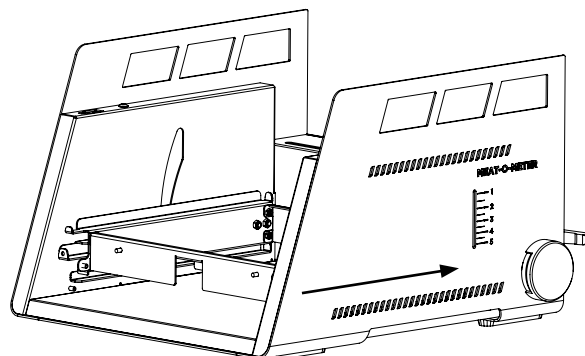
To assemble the frame of the drawer, position the rollers attached to the ends over the openings of the guide rails. Lift the frame at the front.

Um den Rahmen des Auszuges zu montieren, bringe die an den Enden angebrachten Rollen über den Ausnehmungen der Führungen in Position. Dabei den Rahmen vorne anheben.

8

Insert the rollers into the openings, lower the frame at the front and slide it to the back stop.

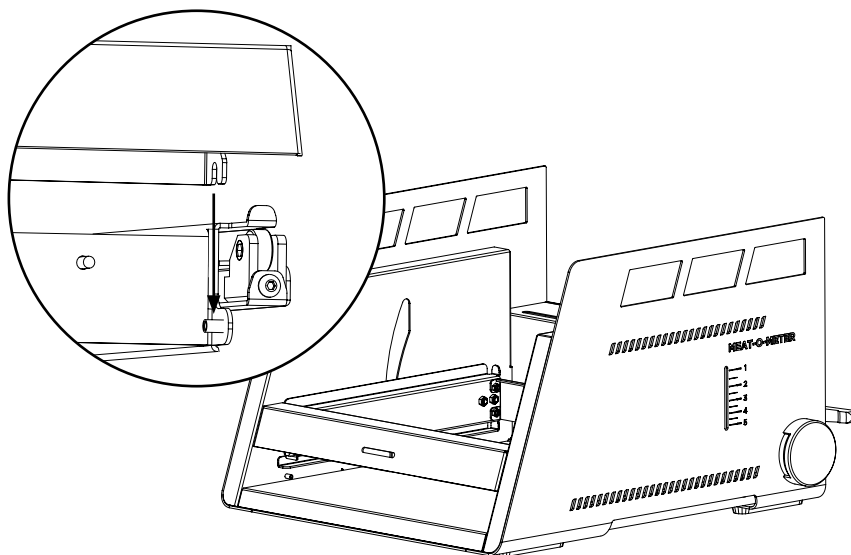
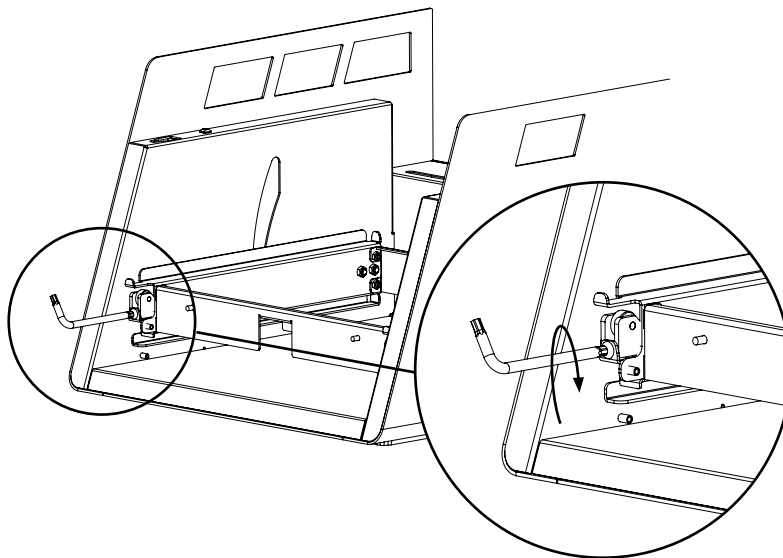
Führe die Rollen in die Ausnehmungen ein, senke den Rahmen vorne ab und schiebe ihn bis zum Anschlag nach hinten.



9

Place a roller block on both sides in the openings of the guide rails and fasten the roller blocks to the guide rails with the rounded head screws using the holes provided.

Setze auf beiden Seiten einen Rollenbock in die Ausnehmungen der Führungen und verschraube die Rollenböcke und Führungsschienen mit den Halbrundkopfschrauben in die dafür vorgesehenen Löcher.



10

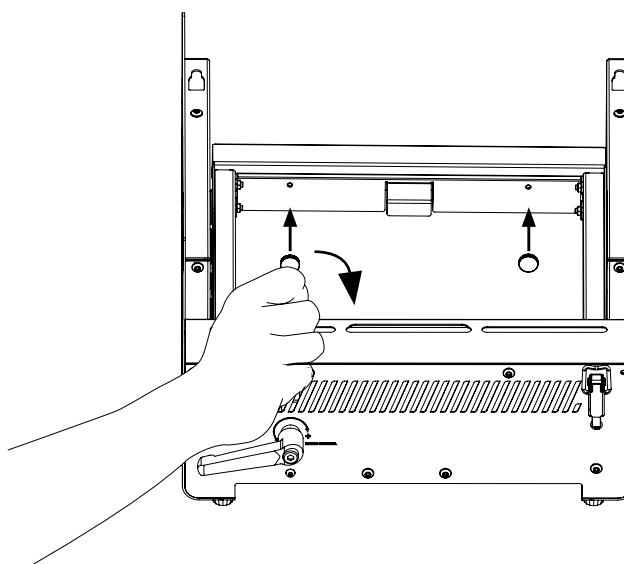
Position the protective cover in front of the frame and guide it downwards until the lateral slots of the cover slide over the pins of the frame.

Positioniere die Schutzhaube vor den Rahmen und führe sie nach unten bis die seitlichen Schlitz der Schutzhaube über die Bolzen des Rahmens gleiten.

11

Now the front cover can be fixed from the inside of the frame with the two knurled screws.

Nun kann die Schutzhaube, von der Innenseite des Rahmens mit den beiden Rändelschrauben befestigt werden.

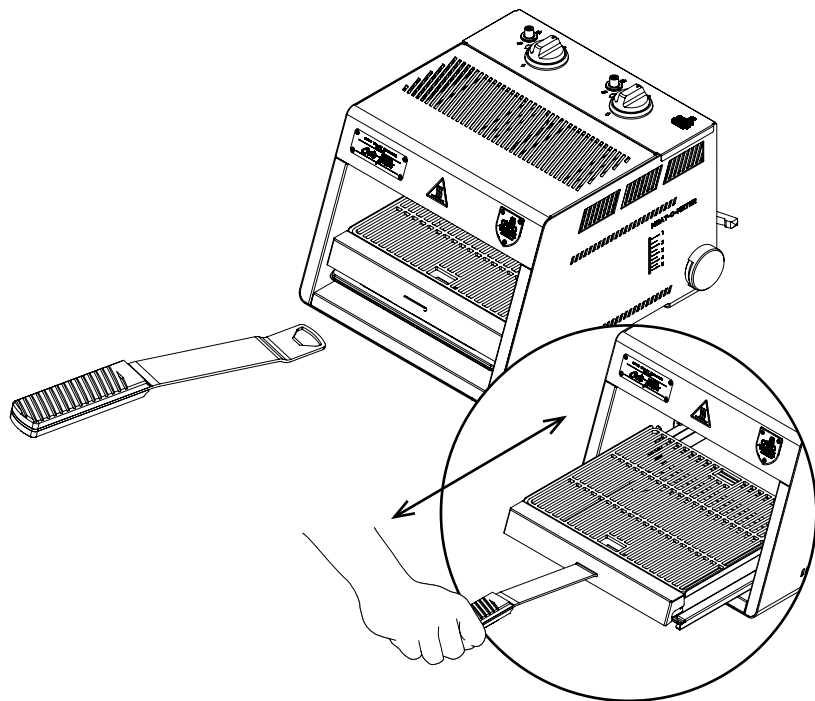


USAGE

1

Insert the lever at a slight angle into the slot in the front cover and pull the Grill Drawer out by applying slight downward pressure. Avoid jerky movements when moving in or out.

Den Hebel leicht schräg in den Schlitz des Schutzbleches einführen und den Rostauszug mittels leichtem Druck herauschieben. Beim Rein- oder Rauschieben ruckartige Bewegungen vermeiden.



OTTO WILDE WARNT

! Stelle sicher, dass Du alle in dieser Anleitung beschriebenen Schritte richtig ausgeführt hast, der Rostauszug sauber in den Schienen sitzt, sich gut bewegen lässt und nach vorne durch die Rollenböcke begrenzt ist. Vergewissere Dich dieser Punkte nach jedem Ein-/Ausbau zu Reinigungszwecken.

HINWEIS: Aufgrund der hohen Temperaturen benötigen die Schienen ausreichend Spiel. Dadurch kann es vereinzelt zu leichten Verkantungen kommen, die Du durch erneutes Raus- und Reinfahren mit leicht angepasstem Winkel beheben kannst.

HINWEIS: Aufgrund der hohen Temperaturen können wir keine Fette/Öle für die beweglichen Teile nutzen. Dadurch können beim Rein- und Rausfahren leichte Reibgeräuschen auftreten.

! Vermeide ruckartige Bewegungen beim Rein- und Rausfahren des Rostauszugs, damit es nicht zu schwallartigem Entleeren der Fettfangschale kommt. Verbrennungsgefahr!!!

! Entnimm zum Vorheizen Grillrost und Fettfangschale und bringe den Rostauszug in die niedrigste Position der Höhenverstellung, da sonst Hitzestau auftreten kann. Dieser kann Flammrückschläge oder eine temporäre Verformung der Innenwände hervorrufen, die zu einer Blockierung des Rostauszugs führen können.

! Nutze zur Bedienung des Rostauszugs sowie für das Ein- und Aussetzen des Grillrostes stets unseren Hebel, den Du mit Deinem O.F.B. erhalten hast. Fasse während des Grillbetriebs niemals den Auszug mit der Hand an.

! Vermeide größere Fettansammlungen, indem Du die Fettfangschale regelmäßig entleerst.

! Falls Fette anfangen zu brennen, bewege den Rostauszug nicht, drehe die Bedienknäufe auf die Null-Position. Versuche keinesfalls den Fettbrand mit Wasser zu löschen. Explosionsgefahr!!!

! Warte mit der Reinigung nach Abschluss des Grillvorgangs bis sich der Rostauszug und der O.F.B. ausreichend abgekühlt haben.

ATTENTION

! Make sure that you have carried out all assembly steps described in this manual correctly, that the Grill Drawer sits properly in the rails, can be moved easily and the outward travel is limited by the roller blocks. Make sure to check these points after each installation/removal of the Grill Drawer for cleaning purposes.

NOTE: Due to the high temperatures the rails need sufficient play. This can, occasionally, cause slight jamming, which can be remedied by moving the Grill Drawer in and out again at a slightly adjusted angle.

NOTE: Due to the high temperatures we cannot use grease/oils for the moving parts. This can lead to friction noise when moving the Grill Drawer in and out.

! Avoid jerky movements when moving the Grill Drawer in and out, so that the grease tray does not spill over. Burning hazard!!!

! To preheat the grill, remove grill grate and drip tray and move the Grill Drawer to the lowest position of the height adjustment, to avoid heat accumulating in the grill, which may cause flame flashbacks or temporary deformations of inner walls, inhibiting the movement of the Grill Drawer.

! Always use the Lever, which you received with your Otto Wilde Grill, to operate the Grill Drawer, as well as, to insert and remove the grill grate. Never touch the drawer with your hand while the grill is in operation.

! Avoid larger fat accumulations by emptying the drip tray regularly.

! If greases catch fire, without moving the Grill Drawer, turn the control knobs to the zero position. Do not attempt to extinguish the flame with water. Explosion risk!!!

! Wait to clean the grill until you have completed the grilling process and the Grill Drawer and the Otto Wilde Grill have cooled down sufficiently.

FLEISCH AIN'T NO FIRLEFANZ.



Otto Wilde Grillers Inc.
12600 Hill Country Blvd
Suite R-130 #293
Austin, TX 78738

+1 (855) 505-5646
service@ottogrills.com
www.ottogrills.com

Share your grill experience with us!

