



V 07.2023

M99 *PRO 2*

ANLEITUNG • INSTRUCTIONS
INSTRUCTIONS • INSTRUCTIES

SUPERNOVA 

DE • EN
FR • NL

DE Ich freue mich sehr, dass Du Dich für den M99 PRO 2 entschieden hast! Mein Entwicklungsteam hat keine Mühen gescheut und unsere Testfahrer haben tausende Kilometer in widrigsten Bedingungen zurückgelegt, um Dir ein Produkt zu bieten, an dem Du lange Freude haben wirst. Ich wünsche Dir allzeit gute Fahrt!

EN I am very happy that you have chosen the M99 PRO 2! My development team has spared no effort and our test riders have covered thousands of kilometers in the most adverse conditions to provide you with a product that you will enjoy for a long time. I wish you safe and happy riding at all times!

FR Je suis très heureux que vous ayez choisi le M99 PRO 2 ! Mon équipe de développement n'a ménagé aucun effort et nos testeurs ont parcouru des milliers de kilomètres dans les conditions les plus difficiles pour vous offrir un produit que vous apprécierez pendant longtemps. Je vous souhaite une bonne et heureuse conduite en tout temps !

NL Ik ben erg blij dat je voor de M99 PRO 2 hebt gekozen! Mijn ontwikkelingsteam heeft geen moeite gespaard en onze testrijders hebben duizenden kilometers afgelegd onder de meest ongunstige omstandigheden om je een product te bieden waar je lang plezier van zult hebben. Ik wens je te allen tijde veilige en prettige ritten toe!



Marcus Wallmeyer, CEO

INHALT • INDEX • INDICE • INHOUDSOPGAVE

Wichtige Informationen & Lieferumfang • Important Information & Delivery Content Informations importantes & Contenu de la livraison • Belangrijke informatie & Leveringsinhoud	4 – 5
Technische Daten • Technical Specifications • Spécifications techniques • Technische specificaties	6 – 7
Übersicht Portbelegung & Hinweise zur Installation • Overview of port assignment & installation instructions Aperçu de l'affectation des ports et instructions d'installation • Overzicht van de poorttoewijzing & installatie-instructies	8 – 15
Montageoptionen • Mounting options • Options de montage • Montagemogelijkheden	16
Tagfahrlichtfunktion • Daytime Running Light Function • Fonction de feux de jour • Dagrivjerlichtingsfunctie	17
M99 PRO 2 Installation an Bosch Gen. 2 - 4/ Bosch Smart System • Installation on Bosch Gen. 2 - 4/ Bosch Smart System Installation sur Bosch Gen. 2 - 4/ Bosch Smart System • Installatie op Bosch Gen. 2 - 4/ Bosch Smart System	18 – 19
M99 PRO 2 Installation an Brose / Yamaha / Fazua • Installation on Brose / Yamaha / Fazua Installation sur Brose / Yamaha / Fazua • Installatie op Brose / Yamaha / Fazua	20 – 21
M99 PRO 2 Installation an Bosch Gen. 4 • Installation on Bosch Gen. 4 • Installation sur Bosch Gen. 4 • Installatie op Bosch Gen. 4	22 – 23
M99 PRO 2 Installation an Bosch Smart System • Installation on Bosch Smart System Installation sur Bosch Smart System • Installatie op Bosch Smart System	24 – 25
STECKVERBINDER • CONNECTOR • CONNECTEUR • CONNECTOR Installation • Installation • Installation • Installatie	26 – 27
TASTER FÜR FERNLICHTFUNKTION • SWITCH FOR HIGH BEAM FUNCTION INTERRUPTEUR POUR LA FONCTION DE FEU DE ROUTE • SCHAKELAAR VOOR GROOTLICHTFUNCTIE Installation • Installation • Installation • Installatie	28 – 29
M99 PRO 2 Programmieren • Programming • Programmation • Programmeren	30 – 35
M99 PRO 2 Ausrichtung & Montageoption • Alignment & Mounting Option Alignement et Option de Montage • Uitlijning en Montagemogelijkheid	36 – 37
CPC TOOL 38 – 41	30 – 35
Algemeine Hinweise • General Instructions • Instructions Générales • Algemene Instructies	42 – 43



DE

- Verwende niemals einen starken Wasserstrahl, um den Scheinwerfer zu reinigen.
- Die Garantie erlischt beim Öffnen des Gehäuses.
- Vorsicht! Sicherheitshinweis: Niemals direkt in das Licht schauen. Nichtbeachtung kann zu Verletzungen führen.
- Im eingeschalteten Zustand darf der Scheinwerfer nicht verdeckt sein (lt. StVZO).
- Bei Ausfall einer LED wird der komplette Scheinwerfer deaktiviert, weil er sonst nicht mehr den gesetzlichen Vorgaben entspricht.
- Bei Fahrrädern mit elektrischer Tretunterstützung kann die Versorgung der Beleuchtungsanlage über eine Kopplung an den Energiespeicher für den Antrieb erfolgen, wenn nach entladungsbedingter Abschaltung des Unterstützungsantriebs noch eine ununterbrochene Stromversorgung der Beleuchtungsanlage über mindestens zwei Stunden gewährleistet ist und/oder der Antriebsmotor als Lichtmaschine übergangsweise benutzt werden kann, um auch weiterhin die Lichtanlage mit Strom zu versorgen. Bei ab Werk installierten Scheinwerfern ist dies vom Hersteller sichergestellt, bei Nachrüstscheinwerfern ist dies nur garantiert, wenn der Originalscheinwerfer mindestens die gleiche Minimalleistung wie der Ersatzscheinwerfer hat.

FR

- Ne jamais utiliser un jet d'eau puissant pour nettoyer le phare avant.
- La garantie devient caduque si le boîtier est ouvert.
- Attention ! Avis de sécurité : Ne jamais regarder directement dans la lumière. Le non-respect de cette consigne peut entraîner des blessures.
- Lorsqu'il est allumé, le phare avant ne doit pas être couvert (selon StVZO).
- En cas de défaillance d'une seule LED, l'ensemble du phare avant sera désactivé car il ne respecte plus les exigences légales.
- Pour les vélos avec assistance électrique, l'alimentation du système d'éclairage peut être couplée au stockage d'énergie pour le moteur, à condition qu'une alimentation ininterrompue d'au moins deux heures soit garantie après l'arrêt du moteur d'assistance en raison de la décharge et/ou que le moteur puisse être temporairement utilisé comme générateur pour continuer à alimenter le système d'éclairage. Pour les phares installés en usine, cela est assuré par le fabricant, pour les phares de remplacement, cela n'est garanti que si le phare d'origine avait au moins la même puissance minimale que le phare de remplacement.

EN

- Never use a strong water jet to clean the front light.
- Warranty becomes void if the housing is opened.
- Caution! Safety notice: Never look directly into the light. Failure to comply may result in injury.
- When turned on the front light must not be covered (according to StVZO).
- In case of a single LED failure, the entire front light will be deactivated as it no longer complies with legal requirements.
- For bicycles with electric pedal assistance, the power supply for the lighting system can be coupled to the energy storage for the drive, provided an uninterrupted power supply of at least two hours is guaranteed after the support drive has been switched off due to discharge and/or the drive motor can be temporarily used as a generator to continue supplying power to the lighting system. For factory-installed front lights, this is ensured by the manufacturer, for retrofit front lights, it is only guaranteed if the original front light had at least the same minimum power as the replacement front light.

NL

- Gebruik nooit een sterke waterstraal om de koplamp schoon te maken.
- De garantie vervalt als de behuizing wordt geopend.
- Voorzichtigheid! Veiligheidswaarschuwing: Kijk nooit direct in het licht. Niet naleving kan leiden tot letsel.
- In ingeschakelde toestand mag de koplamp niet worden afgedekt (volgens StVZO).
- Bij uitval van één enkele LED wordt de hele koplamp gedeactiveerd omdat deze niet meer voldoet aan de wettelijke vereisten.
- Voor fietsen met elektrische trapondersteuning kan de voeding voor het verlichtingssysteem worden gekoppeld aan de energieopslag voor de aandrijving, mits er na het uitschakelen van de ondersteuningsaandrijving vanwege ontlading een ononderbroken stroomtoevoer van ten minste twee uur is gegarandeerd en/of de aandrijfmotor tijdelijk als generator kan worden gebruikt om het verlichtingssysteem van stroom te blijven voorzien. Voor fabrieksmatig geïnstalleerde koplampen wordt dit door de fabrikant gegarandeerd, voor vervangende koplampen alleen als de oorspronkelijke koplamp ten minste dezelfde minimale kracht had als de vervangende koplamp.

M99 PRO 2

Art. No.: V-M99-K12-MBLK

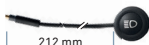


Frontscheinwerfer mit Kabel
 Front light with cable
 Phare avant avec câble
 Voorlicht met kabel

Art. No.: V-HBS-MCR-212-OE (212 mm)

Taster zur Bedienung der
 Fernlichtfunktion
 Switch for operating the high beam
 function

Commutateur pour actionner
 la fonction feu de route.
 Schakelaar voor het bedienen
 van de grootlichtfunctie.



212 mm

Art. No.: T-MSH22

MSH22 Halterung • MSH22 holder
 Support MSH22 • MSH22 houder



Art. No.: U-SNPC-BS3C1300

Bosch Smart System Frontlicht
 Anschlusskabel • Bosch Smart System
 front light connection cable • Câble de
 connexion pour feu avant Bosch Smart
 System • Bosch Smart System voortlicht
 verbindingskabel



- * Weitere Anschlusskabel erhältlich
- * Further connection cables available
- * Autres câbles de connexion disponibles
- * Meer verbindingskabels verkrijgbaar

Ⓓ Informationen zur Kompatibilität an
 E-Bike Antriebe & Halterungsoptionen
 findest Du in unserem Download Bereich
 unter:

Ⓔ Information about compatibility with
 e-bike drives & mounting options can be
 found in our download area at:

Ⓕ Les informations sur la compatibilité
 avec les entraînements de vélo électrique
 et les options de montage sont disponibles
 dans notre espace de téléchargement à
 l'adresse suivante :

Ⓖ Informatie over compatibiliteit met
 e-bike aandrijvingen en bevestigingsopties
 is te vinden in ons downloadgebied op:



M99 PRO 2

25
 km/h
 E-BIKE

Art. No: V-M99-K12-MBLK

Abblendlicht • Low beam Feu de croisement • Dimlicht	500 lm, 130 lx
Fernlicht • High beam Feu de route • Grootlicht	bis zu 3.000 lm*, 450 lx • up to 3,000 lm*, 450 lx jusqu'à 3 000 lm*, 450 lx • tot 3.000 lm*, 450 lx
Leistung • Power • Puissance • Vermogen	max. 35 W
Versorgungsspannung • Supply voltage Tension d'alimentation • Voedingsspanning	12 V DC
Zulassungen • Approvals Autorisations • Toelatingen	~ K 1960
Leuchtmittel • Illuminant Luminaire • Type verlichting	16 x HIGH POWER LEDs
L x B x H • L x W x H L x L x H • L x B x H	42 x 85 x 52 mm
Gewicht	190 g
Farbe • Color • Couleur • Kleur	Matt schwarz • Matte black • Noir mat • Mat zwart
Garantie • Warranty • Garantie • Garantie	5 Jahre • 5 years • 5 ans • 5 jaar

*Für volle Leistung bitte POWER BOOST CONNECTOR: V-CPC06B-100SNPCF bestellen.

*For full power, please order POWER BOOST CONNECTOR: V-CPC06B-100SNPCF.

*Pour une puissance maximale, veuillez commander le POWER BOOST CONNECTOR: V-CPC06B-100SNPCF.

*Voor maximale prestaties, bestel POWER BOOST CONNECTOR: V-CPC06B-100SNPCF.

M99 PRO 2

PORTBELEGUNG • PORT ASSIGNMENT • ATTRIBUTION DE PORT • POORTTOEWIJZING

Öffnung für Druckausgleichmembran, bitte nicht abdecken.

Opening for pressure equalization membrane, please do not cover.

Ouverture pour membrane de compensation de pression, ne pas recouvrir s'il vous plaît.

Opening voor drukregulerende membraan, gelieve niet af te dekken.

P2*

z. B. für Zusatzverbraucher wie USB Lader usw.

e.g. for static additional consumers such as USB chargers, etc.

p. ex. pour les consommateurs supplémentaires statiques tels que les chargeurs USB, etc.

bijv. voor statische extra verbruikers zoals USB-opladers, etc.

P1

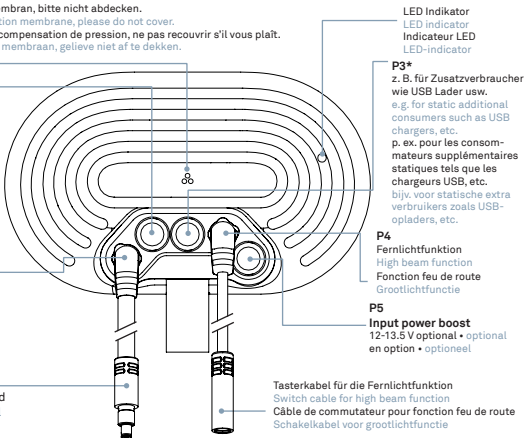
Input Main Power, 12-13.5 V

Standard-Anschlusskabel

Standard connection cable

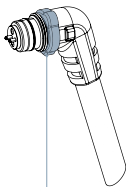
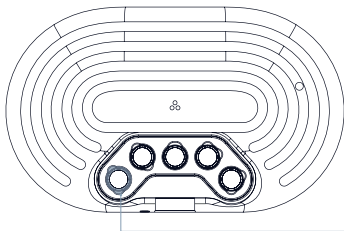
Câble de connexion standard

Standaard verbindingskabel



* P2 & P3 sind deaktiviert bei Nutzung des Fernlichts. • * P2 & P3 are disabled when using high beam.

* P2 et P3 sont désactivés lors de l'utilisation des feu de route. • * P2 & P3 zijn uitgeschakeld bij gebruik van grootlicht.



Kennzeichnungsring • Identification ring
Bague d'identification • Identificatiering

DE WICHTIG!

Die Steckverbindungen sind nicht für häufiges Ab- & Anstecken konzipiert. Werden die Ports 2, 3, 5 nicht benutzt bitte Schutzgummis nicht entfernen, da diese vor Wasser und Staub schützen. Zudem ist jeder Stecker mit einem Kennzeichnungsring versehen, dieser passt nur an den dazugehörigen Port.

EN IMPORTANT!

The connectors are not designed for frequent plugging and unplugging. If ports 2, 3, and 5 are not used, please do not remove the protective rubber covers, as they protect against water and dust. Additionally, each plug is marked with an identification ring that only fits into the corresponding port.

FR IMPORTANT !

Les connecteurs ne sont pas conçus pour une utilisation fréquente de branchement et de débranchement. Si les ports 2, 3 et 5 ne sont pas utilisés, veuillez ne pas retirer les couvercles en caoutchouc de protection, car ils protègent contre l'eau et la poussière. De plus, chaque prise est marquée d'une bague d'identification qui ne convient qu'au port correspondant.

NL BELANGRIJK!

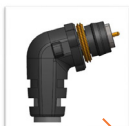
De connectoren zijn niet bedoeld voor frequent in- en uitpluggen. Als poorten 2, 3 en 5 niet worden gebruikt, verwijder dan de beschermrubbers niet, omdat deze beschermen tegen water en stof. Bovendien is elke stecker gemarkeerd met een identificatiering die alleen past bij de bijbehorende poort.



Dichtungsringe
Sealing rings
Joints d'étanchéité
Afdichtringen

P4
Fernlichtfunktion
High beam function
Fonction feu de route
Grootlichtfunctie

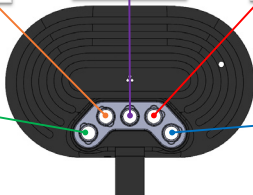
P2



P3



P1
Input Main Power,
12-13.5V



P5
Input power boost

- P1
Input, 12-13.5V
Grün • Green • Vert • Groen
- P2
Orange • Orange • Orange • Oranje
- P3
Violet • Violet • Violet • Paars

- P4
Fernlichtfunktion
Rot • Red • Rouge • Rood
- P5
Input power boost:
Blau • Blue • Bleu • Blauw

DE WICHTIG!

Zusätzlich zu den Kennzeichnungsringen ist jeder Stecker mit einem farbigen Dichtungsring versehen. Bitte bei der Installation darauf achten, dass die Stecker nur an dem zur Farbcodierung passenden Port angeschlossen werden.

EN IMPORTANT!

In addition to the identification rings, each plug is equipped with a colored sealing ring. Please make sure to connect the plugs only to the port that matches the color coding during installation.

FR IMPORTANT !

En plus des bagues d'identification, chaque prise est équipée d'une bague d'étanchéité colorée. Veuillez vous assurer de connecter les prises uniquement au port correspondant au codage couleur lors de l'installation.

NL BELANGRIJK!

Naast de identificatieringen is elke stekker voorzien van een gekleurde afdichtring. Zorg er bij installatie voor dat de stekkers alleen op de poort worden aangesloten die overeenkomt met de kleurcodering.

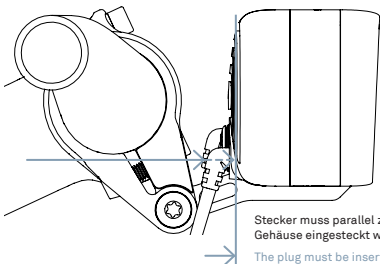


Zum Einstecken des Steckers Druck auf den oberen Bereich des Steckers ausüben und darauf achten, dass die Federpins nicht verkanten.

To insert the plug, apply pressure on the upper part of the plug and make sure that the spring pins do not become misaligned.

Pour insérer la prise, exercer une pression sur la partie supérieure de la prise et s'assurer que les broches à ressort ne se désalignent pas.

Om de stekker in te voegen, druk u op het bovenste deel van de stekker en zorg ervoor dat de veerpennen niet verkeerd uitlijnen.



Stecker muss parallel zum Gehäuse eingesteckt werden.

The plug must be inserted parallel to the housing.

La prise doit être insérée parallèlement au boîtier.

De stekker moet parallel aan de behuizing worden ingevoegd.

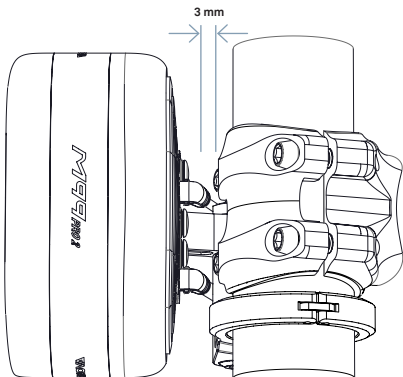


Um den Stecker nicht zu beschädigen, ist darauf zu achten, dass ein Mindestabstand von 3 mm vom Stecker zu Anbauteilen eingehalten wird.

To prevent damage to the plug, make sure to maintain a minimum distance of 3 mm from the plug to any other components.

Pour éviter d'endommager la prise, assurez-vous de maintenir une distance minimale de 3 mm entre la prise et les autres composants.

Om beschadiging van de stekker te voorkomen, moet u ervoor zorgen dat er een minimale afstand van 3 mm is tussen de stekker en andere componenten.



DE

Für eine optisch bessere Integration im Cockpit ist der Halter austauschbar gegen den kleinen M99 PRO 2 Compact Halter (Art. No.: V-M99P2-CPH) zum Beispiel bei Nutzung Bosch Nyon 2 Halter (Art.No.: V-NYHBM-MBLK).

EN

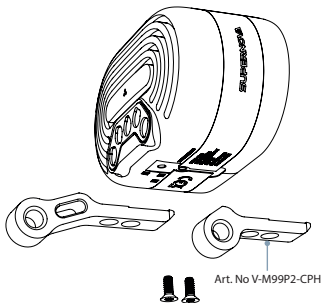
For a visually better integration in the cockpit, the holder can be replaced with the small M99 PRO 2 Compact holder (Art. No.: V-M99P2-CPH), for example, when using the Bosch Nyon 2 holder (Art. No.: V-NYHBM-MBLK).

FR

Pour une intégration visuellement meilleure dans le cockpit, le support peut être remplacé par le support M99 PRO 2 Compact (Référence: V-M99P2-CPH) par exemple, lors de l'utilisation du support Bosch Nyon 2 (Référence: V-NYHBM-MBLK).

NL

Voor een optisch betere integratie in het dashboard kan de houder worden vervangen door de kleine M99 PRO 2 Compact-houder (Artikelnummer: V-M99P2-CPH), bijvoorbeeld bij het gebruik van de Bosch Nyon 2-houder (Artikelnummer: V-NYHBM-MBLK).



M99 PRO 2 TAGFAHRLICHTFUNKTION



Lichtsensoren für automatische Tagfahrlichtfunktion.
Light sensor for automatic daytime running light function.
Capteur de lumière pour fonction d'éclairage de jour automatique.
Lichtsensoren voor automatische dagrijverlichting functie.

DE Tagfahrlichtfunktion aktiviert sich automatisch bei mehr als 1.000 lux Umgebungslicht. Der Lichtsensor im Scheinwerfergehäuse aktiviert das Abblendlicht automatisch, sobald die Vorderseite des Scheinwerfers im Dunkeln ist, auch bei Sonnenlicht hinter dem Scheinwerfer.

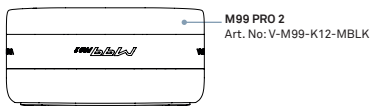
EN Daytime running light function activates automatically at more than 1,000 lux ambient light. The light sensor is located at the front of the front light housing and activates the low beam as soon as the front of the front light is in darkness, even in sunlight behind the front light.

FR La fonction de feu de jour s'active automatiquement à plus de 1 000 lux de lumière ambiante. Le capteur de lumière est situé à l'avant du boîtier de feu avant et active le feu de croisement dès que l'avant du feu avant est dans l'obscurité, même en présence de la lumière du soleil derrière le feu avant.

NL De dagrijverlichtingsfunctie wordt automatisch geactiveerd bij meer dan 1.000 lux omgevingslicht. De lichtsensor bevindt zich aan de voorkant van de voorlicht-behuizing en activeert het dimlicht zodra de voorkant van de voorlamp zich in het donker bevindt, zelfs bij zonlicht achter de voorlamp.



Siehe Seite 9
See page 9
Voir page 9
Zie pagina 9



UNIVERSAL HBM*
31,8 mm Art. No:
R-UHM31.8-BLK
35 mm Art.No:
R-UHM35-BLK

Fernlicht • High beam
Feu de route • Grootlicht

Taster zur Bedienung der Fernlichtfunktion
Switch for operating the high beam function
Interrupteur pour utiliser la fonction de feu de route
Schakelaar voor het bedienen van de grootlichtfunctie
(212 mm)

Art. No.: V-HBS-MCR-212-OE

Standard Kabel aus Lieferumfang
Standard cable included in delivery scope
Câble standard inclus dans la livraison
Standaardkabel inbegrepen in de leveringsomvang
Art. No.: V-CPC06B-100SNPCF-OE

MSH22
Halterung • Mount
Support • Bevestigingsbeugel
Art. No.: T-MSH22

POWER CONNECTOR CABLE - BOSCH
Art. No: U-SNPC-BC1300

SUPERNOVA POWER CABLE -
BOSCH SMART SYSTEM
(FRONT LIGHT)¹
Art. No: U-SNPC-BS3C1300

Motor • Drive
Moteur • Motor

12 V Lichtport • 12 V light port
Port lumière 12 V • 12 V lichtpoort

Energieversorgung, z. B. Bosch Motor
Power supply, e.g. Bosch motor
Alimentation électrique, p. ex. moteur Bosch
Voeding, bijv. Bosch motor

*Optionales Zubehör
*Optional accessories
*Accessoires optionnels
*Optionele accessoires

¹Für Bosch Smart System bitte
SUPERNOVA POWER CABLE - BOSCH
SMART SYSTEM (front light), Art. No:
U-SNPC-BS3C1300 nutzen.

¹For Bosch Smart System, please
use SUPERNOVA POWER CABLE -
BOSCH SMART SYSTEM (front light),
Art. No: U-SNPC-BS3C1300.

¹Pour le système intelligent
Bosch, veuillez utiliser le câble
d'alimentation SUPERNOVA - BOSCH
SMART SYSTEM (feu avant), Réf. :
U-SNPC-BS3C1300.

¹Voor het Bosch Smart System, ge-
bruik de SUPERNOVA POWER CABLE
- BOSCH SMART SYSTEM (voorlicht),
Art. Nr: U-SNPC-BS3C1300.





Siehe Seite 9
 See page 9
 Voir page 9
 Zie pagina 9



M99 PRO 2
 Art. No.: V-M99-K12-MBLK

Taster zur Bedienung der Fernlichtfunktion
 Switch for operating the high beam function
 Interrupteur pour utiliser la fonction de feu de route
 Schakelaar voor het bedienen van de grootlichtfunctie
 (212 mm)
 Art. No.: V-HBS-MCR-212-0E



MSH22
 Halterung • Mount
 Support • Bevestigingsbeugel
 Art. No.: T-MSH22

UNIVERSAL HBM*
 31,8 mm Art. No:
 R-UHM31.8-BLK
 35 mm Art.No:
 R-UHM35-BLK

Fernlicht • High beam
 Feu de route • Grootlicht

Standard Kabel aus Lieferumfang
 Standard cable included in delivery scope
 Câble standard inclus dans la livraison
 Standaardkabel inbegrepen in de leveringsomvang
 Art. No.: V- CPC06B-100SNPCF-0E

POWER CONNECTOR CABLE
 Art. No.: U-SNPC-1300

BROSE FRONT LIGHT CONNECTION CABLE
 Art. No.: R-BRC200F

YAMAHA LIGHT CONNECTION CABLE
 Art. No.: R-YC130

FAZUA CONNECTION CABLE
 Art. No.: R-FZA-3M150

Motor • Drive
Moteur • Motor

12 V Lichtport • 12 V light port
 Port lumière 12 V • 12 V lichtpoort

Energieversorgung, z. B. Brose Motor
 Power supply, e.g. Brose motor
 Alimentation électrique, p. ex. moteur Brose
 Voeding, bijv. Brose motor

*Optionales Zubehör
 *Optional accessories
 *Accessoires optionnels
 *Optionele accessoires

M99 PRO 2 - BOSCH GEN. 4

Installation • Installation • Installation • Installatie

Draufsicht • Top view • Vue de dessus • Bovenaanzicht

⌚ 20 - 30 min.



Siehe Seite 9
See page 9
Voir page 9
Zie pagina 9

M99 PRO 2

Art. No: V-M99-K12-MBLK

Taster zur Bedienung der Fernlichtfunktion
Switch for operating the high beam function
Interrupteur pour utiliser la fonction de feu de route
Schakelaar voor het bedienen van de grootlichtfunctie
(212 mm)
Art. No.: V-HBS-MCR-212-OE



UNIVERSAL HBM*
31,8 mm Art. No:
R-UHM31.8-BLK
35 mm Art.No:
R-UHM35-BLK

Standard Kabel aus
Lieferumfang
Standard cable
included in delivery
scope
Câble standard inclus
dans la livraison
Standaardkabel
inbegrepen in de
leveringsomvang
Art. No.: V- CP-
C06B-100SNPCF-OE

POWER CONNECTOR
CABLE - BOSCH
Art. No: U-SN-
PC-BC1300

POWER BOOST CONNECTOR* 1
Art. No.: V- CPC06B-100SNPCF-OE

POWER CONNECTOR CABLE*
Art. No: U-SNPC-1300

BOSCH AUX-PORT CABLE*
Art. No: U-BC400HRN



Motor • Drive
Moteur • Motor

12 V Lichtport & AUX Port
12 V light port & AUX port
Port lumière 12 V & Port AUX
12 V lichtpoort & AUX-poort

MSH22
Halterung • Mount
Support • Bevestigingsbeugel
Art. No.: T-MSH22



¹ **Warnung:** Bei Verwendung des Boost Kabels sollte der Lichtausgang des Bosch Motors vom Händler auf „dauer-an“ geschaltet werden. Der Scheinwerfer kann dann bei Bedarf mittels des Fernlichttasters ausgeschaltet werden.

¹ **Warning:** When using the boost cable, the light output of the Bosch motor should be set to "always on" by the dealer. The front light can then be turned off as needed using the high beam switch.

¹ **Attention :** Lors de l'utilisation du câble de renfort, la sortie lumineuse du moteur Bosch doit être réglée en mode "toujours allumé" par le revendeur. Le phare peut ensuite être éteint au besoin à l'aide du bouton de feu de route.

¹ **Waarschuwing:** Bij gebruik van de boostkabel dient de lichtuitgang van de Bosch-motor door de dealer op "altijd aan" te worden gezet. De koplamp kan vervolgens indien nodig worden uitgeschakeld met behulp van de grootlichtschakelaar.

*Optionales Zubehör
*Optional accessories
*Accessoires optionnels
*Optionele accessoirs

Zum Beispiel mit Bosch Gen4., für 29 W Leistung.
For example with Bosch Gen4., for 29 W power.

Par exemple avec Bosch Gen4., pour une puissance de 29 W.
Bijvoorbeeld met Bosch Gen4., voor 29 W vermogen.

Draufsicht • Top view • Vue de dessus • Bovenaanzicht

⌚ 20 - 30 min.



Siehe Seite 9
 See page 9
 Voir page 9
 Zie pagina 9

M99 PRO 2
 Art. No.: V-M99-K12-MBLK

Taster zur Bedienung der Fernlichtfunktion
 Switch for operating the high beam function
 Interrupteur pour utiliser la fonction de feu de route
 Schakelaar voor het bedienen van de grootlichtfunctie (212 mm)
 Art. No.: V-HBS-MCR-212-OE



UNIVERSAL HBM*
 31,8 mm Art. No.: R-UHM31.8-BLK
 35 mm Art. No.: R-UHM35-BLK

Fernlicht • High beam
 Feu de route • Grootlicht

POWER BOOST CONNECTOR*
 Art. No.: V-CPC06B-100SNPCF-OE

MSH22
 Halterung • Mount
 Support • Bevestigingsbeugel
 Art. No.: T-MSH22

Standard Kabel aus Lieferumfang
 Standard cable included in delivery scope

Câble standard inclus dans la livraison
 Standaardkabel inbegrepen in de leveringsomvang
 Art. No.: V-CP-C06B-100SNPCF-OE

SUPERNOVA POWER CABLE – BOSCH SMART SYSTEM
 (LOW POWER PORT/HIGH POWER PORT)*
 Art. No.: W-SNPC-LPP1300



SUPERNOVA POWER CABLE – BOSCH SMART SYSTEM
 (FRONT LIGHT)
 Art. No.: U-SNPC-BS3C1300

Motor • Drive
 Moteur • Motor

12 V Lichtport • 12 V light port
 Port lumière 12 V • 12 V lichtpoort

Bosch Smart System

Energieversorgung, z. B. Bosch Motor
 Power supply, e.g. Bosch motor
 Alimentation électrique, p. ex. moteur Bosch
 Voeding, bijv. Bosch motor

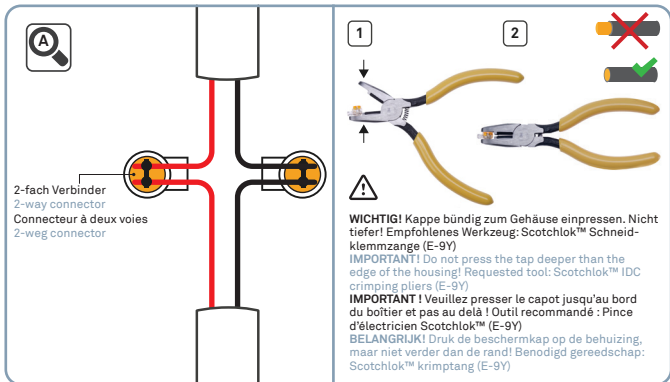
*Optionales Zubehör
 *Optional accessories
 *Accessoires optionnels
 *Optionele accessoires

1 **Warnung:** Bei Verwendung des Boost Kabels sollte der Lichtausgang des Bosch Motors vom Händler auf „dauer-an“ geschaltet werden. Der Scheinwerfer kann dann bei Bedarf mittels des Fernlichttasters ausgeschaltet werden.

1 **Warning:** When using the boost cable, the light output of the Bosch motor should be set to “always on” by the dealer. The front light can then be turned off as needed using the high beam switch.

1 **Attention :** Lors de l'utilisation du câble de renfort, la sortie lumineuse du moteur Bosch doit être réglée en mode “toujours allumé” par le revendeur. Le phare peut ensuite être éteint au besoin à l'aide du bouton de feu de route.

1 **Waarschuwing:** Bij gebruik van de boostkabel dient de lichtuitgang van de Bosch-motor door de dealer op “altijd aan” te worden gezet. De koplamp kan vervolgens indien nodig worden uitgeschakeld met behulp van de grootlichtschakelaar.



DE

WICHTIG!

Bitte prüfe, ob der Lichtanschluss auf 6 V oder 12 V geschaltet ist oder ob er überhaupt aktiviert ist. Das kannst Du bei einem zertifizierten Händler tun. Falls vorher ein Licht montiert war, kannst Du Dich an dessen Spannung orientieren.

EN

IMPORTANT!

Please check whether the light connection is switched to 6 V or 12 V or whether it is even activated. You can do this at a certified dealer. If a light was previously installed, you can orient yourself to its voltage.

FR

IMPORTANT !

S'il vous plaît, vérifie si la connexion lumineuse est commutée sur 6 V ou 12 V ou si elle est même activée. Vous pouvez le faire chez un revendeur certifié. Si une lumière était préalablement installée, vous pouvez vous orienter sur sa tension.

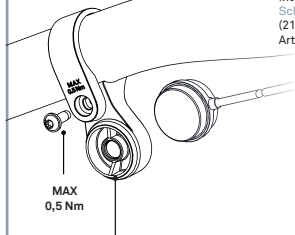
NL

BELANGRIJK!

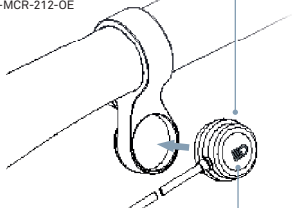
Controleer alsjeblief of de lichtaansluiting is geschakeld naar 6 V of 12 V of dat deze überhaupt is geactiveerd. Dit kun je doen bij een gecertificeerde dealer. Als er eerder verlichting was geïnstalleerd, kun je je oriënteren op de spanning daarvan.



Taster zur Bedienung der Fernlichtfunktion
Switch for operating the high beam function
Interrupteur pour utiliser la fonction de feu de route
Schakelaar voor het bedienen van de grootlichtfunctie
(212 mm)
Art. No.: V-HBS-MCR-212-OE



MSH22 Halter • Mount • Support • Bevestigingsbeugel
Kompatibel mit Supernova Taster für die Fernlichtfunktion
Compatible with Supernova switch for high beam function.
Compatible avec l'interrupteur Supernova pour la fonction de feu de route.
Compatibel met Supernova-schakelaar voor grootlichtfunctie.
Art. No.: T-MSH22



Blaue Kontrollleuchte für Fernlichtfunktion
Blue indicator light for high beam function.
Témoin lumineux bleu pour la fonction de feu de route.
Blauw controlelampje voor grootlichtfunctie.



Goldkontaktstecker • Gold contact plug • Connecteur à contacts dorés • Goudkleurige contactstekker



Achtung! Stecker gerade zusammenstecken! • Attention! Connect the plug straight together!
Attention! Connecter la fiche en ligne droite! • Let op! Steek de stekker recht in elkaar!



Um die Goldbeschichtung zu schonen, empfehlen wir die Steckverbindung zum Fernlichttaster nicht häufig zu trennen.
To protect the gold coating, we recommend not disconnecting the plug connection to the high beam switch frequently.
Pour protéger le revêtement en or, nous recommandons de ne pas déconnecter fréquemment la connexion de la fiche avec
l'interrupteur de feu de route.

Om de goudcoating te beschermen, raden we aan om de stekerverbinding met de grootlichtschakelaar niet vaak los te koppelen.



Wichtig! Der Taster für die Fernlichtfunktion ist so zu montieren ist, dass er bedient werden kann ohne dafür die Hand vom Lenker nehmen zu müssen.

Important! The switch for the high beam function must be mounted in a way that it can be operated without having to take your hand off the handlebar.

Important! L'interrupteur pour la fonction de feu de route doit être monté de manière à pouvoir être actionné sans avoir à enlever la main du guidon.

Belangrijk! De schakelaar voor de grootlichtfunctie moet zo gemonteerd worden dat deze bediend kan worden zonder de hand van het stuur te hoeven halen.

DE Leistungsprogrammiermodus startet wie folgt: Taster für die Fernlichtfunktion halten, Stromversorgung anschalten, RGB LED blinkt in der Farbe des aktuell ausgewählten Modus auf. Durch kurzen Tastendruck schaltet man durch die Modi. Der Modus wird dann bestätigt, indem man den Knopf 3 Sekunden gedrückt hält. Die RGB LED blinkt noch kurz bestätigend auf.

Das Programmiermenü startet immer im zuletzt gewählten Modus (Auslieferungszustand Grün).

Bei Benutzung eines Rücklichts mit Bremslichtfunktion an Bosch Motor bitte blauen Modus wählen. Die Ausgangsports des Motors teilen sich die maximale Ausgangsleistung. Bei Überschreiten dieser schalten sich der Motor bis zum nächsten Neustart des Motors aus.

FR Mode de programmation de performance démarre comme suit : Maintenez le bouton pour la fonction le feu de route, allumez l'alimentation, la LED RVB clignote dans la couleur du mode actuellement sélectionné. Utilisez une pression brève sur le bouton pour passer d'un mode à l'autre. Le mode est ensuite confirmé en maintenant le bouton enfoncé pendant 3 secondes. La LED RVB clignote brièvement pour confirmer.

Le menu de programmation démarre toujours dans le dernier mode sélectionné (état par défaut : vert).

Lors de l'utilisation d'un feu arrière avec fonction de feu stop sur un moteur Bosch, veuillez sélectionner le mode bleu. Les ports de sortie du moteur partagent la puissance de sortie maximale. Si cette limite est dépassée, le moteur s'êteindra jusqu'au prochain redémarrage du moteur.

EN Performance programming mode starts as follows: Hold the button for the high beam function, turn on the power supply, the RGB LED flashes in the color of the currently selected mode. Use a short button press to switch through the modes. The mode is then confirmed by holding the button for 3 seconds. The RGB LED briefly blinks to confirm.

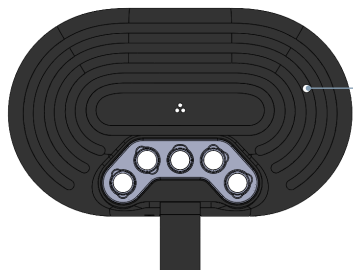
The programming menu always starts in the last selected mode (default state: green).

When using a tail light with brake light function on a Bosch motor, please select the blue mode. The output ports of the motor share the maximum output power. If this limit is exceeded, the motor will shut off until the next motor restart.

NL De prestatieprogrammeermodus start als volgt: Houd de knop voor de grootlichtfunctie ingedrukt, zet de voeding aan, de RGB LED knippert in de kleur van de momenteel geselecteerde modus. Gebruik een korte druk op de knop om door de modi te schakelen. De modus wordt bevestigd door de knop 3 seconden ingedrukt te houden. De RGB LED knippert kort ter bevestiging.

Het programmeermenu start altijd in de laatst gekozen modus (standaardinstelling: groen).

Bij gebruik van een achterlicht met remlichtfunctie op een Bosch-motor, selecteer alstublieft de blauwe modus. De uitgangspoorten van de motor delen het maximale uitgangsvermogen. Als deze limiet wordt overschreden, schakelt de motor uit tot de volgende herstart van de motor.



LED Indikator
LED indicator
Indicateur LED
LED-indicator

LED Indikator an der Scheinwerfer Rückseite zeigt den jeweils eingestellten Modus an.

The LED indicator on the back of the front light shows the currently selected mode.

Le témoin lumineux LED à l'arrière du phare indique le mode actuellement sélectionné.

De LED-indicator aan de achterkant van de koplamp geeft de momenteel geselecteerde modus aan.

- MODE 1:**
Bosch Gen 2-4 / Syncdrive & Bosch Smart System
Grün • Green • Vert • Groen
- MODE 2:**
Bosch Gen 2-4 / Syncdrive & Bosch Smart System
Blau • Blue • Bleu • Blauw
- MODE 3:**
Shimano EP8, Brose, TQ
Gelb • Yellow • Jaune • Geel
- MODE 4:**
Neodrives, Brose etc & Alber etc. DUAL WIRE
Rot • Red • Rouge • Rood
- MODE 4:**
SUPERNOVA DC/DC converter
Violet • Violet • Violet • Paars

Mode	Drive	P1	P5	Ablendlicht Low beam Feu de croisement Dimlicht	Fernlicht High beam Feu de route Grootlicht	P3 12V	P2 12V
1	Bosch Gen 2-4 / Syncdrive	12V	-	5W	16W	in total 9W max.	
	Bosch Smart System	12V	12V	5W	29W	in total 21W max.	
2	Bosch Gen 2-4 / Syncdrive	12V	-	5W	10W	in total 6W max.	
	Bosch Smart System	12V	12V	5W	26W	in total 15W max.	
3	Shimano EP8, Brose, TQ	12V	-	5W	20W	in total 12W max.	
	Shimano EP8, Brose, TQ	12V	12V	5W	23W	in total 15W max.	
4	Neodrives, Brose etc	12V	-	5W	30W	in total 22W max.	
	Alber etc. DUAL WIRE	12V	12V	5W	35W	in total 24W max.	
5	SUPERNOVA DC/DC converter	12V	-	5W	30W	-	
	SUPERNOVA DC/DC converter	12V	12V	5W	35W	in total 13W max.	

*Modus 5 single: P2 & P3 sind deaktiviert bei Nutzung des Fernlichts. Modus 5 dual: P2 & P3 sind aktiviert bei Nutzung des Fernlichts. • *Mode 5 single: P2 & P3 are deactivated when using the high beam. Mode 5 dual: P2 & P3 are activated when using the high beam. • *Mode 5 simple : P2 & P3 sont désactivés lors de l'utilisation de feu de route. Mode 5 dual : P2 & P3 sont activés lorsque le feu de route est utilisé. • *Mode 5 single: P2 & P3 zijn gedeactiveerd bij gebruik van het grootlicht. Modus 5 dubbel: P2 & P3 zijn geactiveerd bij gebruik van het grootlicht.

DE Zusätzlich hierzu gibt es die Möglichkeit, den Scheinwerfer mit K-Nummer abschaltbar zu machen: Innerhalb der ersten 10 Sekunden, nach Aktivieren des Scheinwerfers, den Taster für Fernlichtfunktion drücken und 5 Sekunden gedrückt halten. RGB LED leuchtet im aktuell eingestellten Modus auf. Durch kurzen Tastendruck schaltet man durch die Modi. Der Modus wird bestätigt, indem man den Knopf 3 Sekunden gedrückt hält.

- **Automatikmodus:** Der Scheinwerfer startet im Abblendlicht / Tagfahrlichtfunktion sobald Spannung anliegt, Lichtautomatik ist an.
- **Manueller Modus:** Scheinwerfer bleibt aus wenn Spannung anliegt, kann per Taster für die Fernlichtfunktion angeschaltet werden. Lichtautomatik ist dabei immer an.
- **Abblendlichtautomatikmodus:** Scheinwerfer startet sobald Spannung anliegt, entspricht dem Automatikmodus, mit dem Unterschied, dass die Tagfahrlichtfunktion nicht genutzt wird. Abblendlichtautomatik ist immer an.

Das Fernlicht kann jederzeit zugeschaltet und als Licht-hupe genutzt werden.

FR De plus, il est possible de rendre le phare avant avec numéro K commutable : Dans les 10 premières secondes suivant l'activation du phare, appuyez sur le bouton de la fonction de feu de route et maintenez-le enfoncé pendant 5 secondes. La LED RVB s'allume alors dans le mode actuellement réglé. Des pressions brèves sur le bouton permettent de parcourir les modes. Le mode est confirmé en maintenant le bouton enfoncé pendant 3 secondes.

- **Mode automatique :** Le phare démarre en mode feu de croisement/feu de jour dès que la tension est appliquée, l'automatisation de l'éclairage est activée.
- **Mode manuel :** Le phare reste éteint lorsque la tension est appliquée et peut être allumé via le bouton de la fonction de feu de route. L'automatisation de l'éclairage est toujours activée.
- **Mode automatique de feu de croisement :** Le phare démarre dès que la tension est appliquée, similaire au mode automatique mais la fonction de feu de jour n'est pas utilisée. L'automatisation de feu de croisement est toujours activée.

Le feu de route peut être allumée à tout moment et utilisée comme un signal flash.

EN In addition, it is possible to make the front light with a K-number switchable: Within the first 10 seconds of activating the front light, press and hold the high beam function button for 5 seconds. The RGB LED will light up in the currently set mode. Short button presses cycle through the modes. The mode is confirmed by holding down the button for 3 seconds.

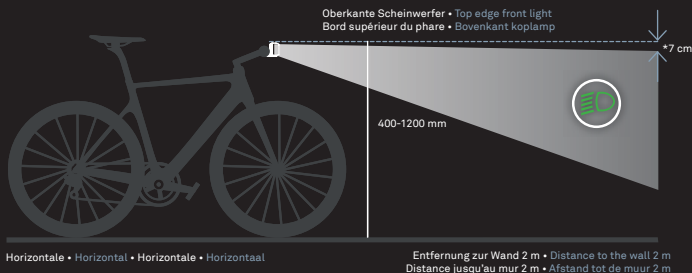
- **Automatic mode:** The front light starts in low beam/daytime running light function as soon as voltage is applied, light automation is on.
- **Manual mode:** Front light remains off when voltage is applied, can be turned on via the high beam function button. Light automation is always on.
- **Low beam automatic mode:** Front light starts as soon as voltage is applied, similar to automatic mode but the daytime running light function is not used. Low beam automation is always on.

The high beam can be switched on at any time and used as a flash-to-pass signal.

NL Daarnaast is het mogelijk om de koplamp met een K-nummer uitschakelbaar te maken: Binnen de eerste 10 seconden na het inschakelen van de koplamp, druk en houd de knop voor grootlichtfunctie 5 seconden ingedrukt. De RGB LED licht op in de momenteel ingestelde modus. Korte drukken op de knop laten je door de modi bladeren. De modus wordt bevestigd door de knop 3 seconden ingedrukt te houden.

- **Automatische modus:** De koplamp start in dimlicht / dagrijlichtfunctie zodra er spanning wordt toegepast, lichtautomatisering is ingeschakeld.
- **Handmatige modus:** koplamp blijft uit wanneer er spanning wordt toegepast en kan worden ingeschakeld via de knop voor grootlichtfunctie. Lichtautomatisering is altijd ingeschakeld.
- **Automatische modus dimlicht:** Koplamp start zodra er spanning wordt toegepast, vergelijkbaar met automatische modus maar de dagrijlichtfunctie wordt niet gebruikt. Dimlichtautomatisering is altijd ingeschakeld.

Het grootlicht kan op elk moment worden ingeschakeld worden gebruikt.



RECHTSGRUNDLAGE STVZO § 67, ABSATZ 3

„Fahrräder müssen mit einem oder zwei nach vorn wirkenden Scheinwerfern für weißes Abblendlicht ausgerüstet sein. Der Scheinwerfer muss so eingestellt sein, dass er andere Verkehrsteilnehmer nicht blendet.“

German road law • Législation routière allemande • Duits verkeersrecht

*Empfohlene Ausrichtung ca. 7 cm unterhalb der Oberkante des Scheinwerfers.

*Suggested adjustment approximatly 7 cm under the top edge of the front light.

*Règlement conseillé d'environ 7 cm sous le bord supérieur du phare.

*Aangeraden afstelling ca. 7 cm onder de bovenkant van de koplamp.

DE WICHTIG!

Der COMPACT POWER CONNECTOR (CPC) ist ein reiner Montagestecker und daher nicht für häufiges Ab- und Anstecken geeignet. Für die Demontage muss das „CPC TOOL“ (Art.No.: W-CPC-UT1) verwendet werden, um Beschädigungen zu vermeiden.

EN IMPORTANT!

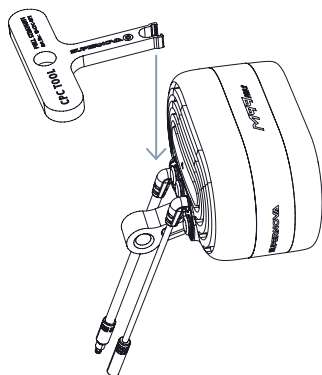
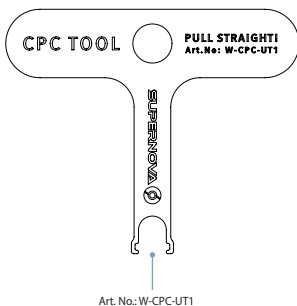
The COMPACT POWER CONNECTOR (CPC) is a pure assembly plug and therefore not suitable for frequent disconnection and reconnection. For disassembly, the „CPC TOOL“ (Art.No.: W-CPC-UT1) must be used to avoid damages.

FR IMPORTANT !

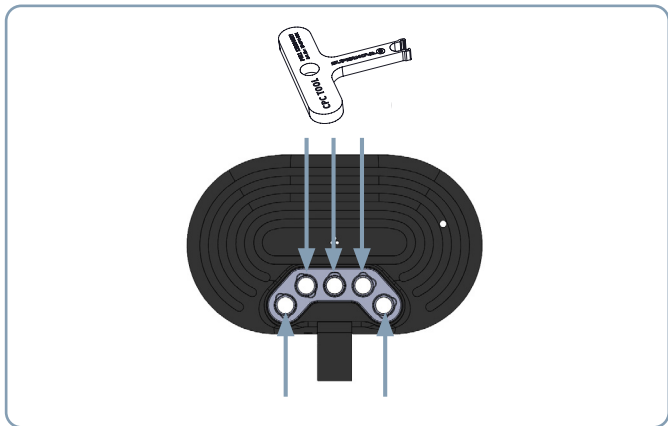
Le CONNECTEUR COMPACT POWER (CPC) est une fiche d'assemblage pure et donc pas adaptée à une déconnexion et une reconnexion fréquentes. Pour le démontage, l'outil „CPC TOOL“ (Art.No. : W-CPC-UT1) doit être utilisé pour éviter les dommages.

NL BELANGRIJK!

De COMPACT POWER CONNECTOR (CPC) is een puur montagestopcontact en daarom niet geschikt voor frequent loskoppelen en aansluiten. Voor demontage moet de „CPC TOOL“ (Art.No.: W-CPC-UT1) worden gebruikt om beschadigingen te voorkomen.



- 1.
- 2.



Das Tool muss von oben auf die Stecker geführt werden. Wenn die äußeren Stecker nicht von oben zugänglich sind, kann man das Tool von unten heranhelfen.



The tool must be guided from above onto the plugs. If the outer plugs are not accessible from above, the tool can be approached from below.



L'outil doit être guidé depuis le haut sur les fiches. Si les fiches externes ne sont pas accessibles par le haut, l'outil peut être approché par le bas.



Het gereedschap moet van bovenaf op de stekkers worden geleid. Als de buitenste stekkers niet van bovenaf bereikbaar zijn, kan het gereedschap van onderaf worden benaderd.

DE

PFLEGEHINWEISE

- Nie einen Hochdruckreiniger benutzen
- Reinige die Frontscheibe mit Wasser und einem weichen Tuch
- Keine aggressiven Reinigungsmittel verwenden (auch kein Alkohol!)

GARANTIE & SERVICE

5 Jahre Garantie

Die Garantie erlischt bei unsachgemäß durchgeführten Reparaturen und beim Öffnen des Gehäuses.

EN

CARE INSTRUCTIONS

- Never use a high-pressure cleaner
- Clean the front screen with water and a soft cloth
- Do not use aggressive cleaning agents (including alcohol!)

WARRANTY & SERVICE

5 years warranty

The warranty is void in case of improper repairs and when the housing is opened.

FR

INSTRUCTIONS D'ENTRETIEN

- Ne jamais utiliser un nettoyeur haute pression
- Nettoyez l'écran frontal avec de l'eau et un chiffon doux
- Ne pas utiliser de produits de nettoyage agressifs (y compris de l'alcool !)

GARANTIE ET SERVICE

Garantie de 5 ans

La garantie est annulée en cas de réparations incorrectes et lorsque le boîtier est ouvert.

NL

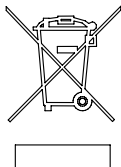
ONDERHOUDSINSTRUCTIES

- Gebruik nooit een hogedrukreiniger
- Reinig het voorste scherm met water en een zachte doek
- Gebruik geen agressieve reinigingsmiddelen (inclusief alcohol!)

GARANTIE & SERVICE

5 jaar garantie

De garantie vervalt bij onjuiste reparaties en wanneer de behuizing wordt geopend.



Scheinwerfer nicht im Hausmüll entsorgen! • Do not dispose of front lights in household waste!
Ne pas jeter les phares avant dans les ordures ménagères ! • Gooi koplampen niet bij het huisvuil!



SUPERNOVA DESIGN GmbH
Industriestr. 26 • 79194 Gundelfingen
Germany

+49 (0) 761 600 629 - 0
info@supernova-lights.com
www.supernova-lights.com

Diese Anleitung findest Du in der aktuellen Version auf unserer Website.
The latest version of this manual can be found on our website at:
Ce manuel est disponible dans la version la plus récente sur notre site web.
Deze handleiding is te vinden in de laatste versie op onze website.

