

MONKEY LINK

M99 MINI PRO^{25 ML}
MINI 2 PRO^{ML} MINI 2^{ML}

ANLEITUNG • MANUAL
MODE D'EMPLOI • HANDLEIDING

SUPERNOVA 

DE Ich freue mich sehr, dass Sie sich für dieses Supernova Hochleistungsprodukt entschieden haben! Mein Entwicklungsteam hat keine Mühen gescheut und unsere Testfahrer haben tausende Kilometer in widrigsten Bedingungen zurückgelegt, um Ihnen ein Produkt zu bieten, an dem Sie lange Freude haben werden. Ich wünsche Ihnen allzeit gute Fahrt!

EN I am very happy that you have chosen this Supernova high performance product! My development team has spared no efforts and our product testers have ridden thousands of kilometres in adverse conditions to offer you a product you will enjoy for a long time. I wish you a great ride at all times!

FR Vous avez choisi un produit de haute performance Supernova: je suis ravi de votre décision ! Mon équipe de développement n'a ménagé aucun effort et nos pilotes testeurs ont parcouru des millions de kilomètres dans des conditions extrêmes pour vous offrir un produit dont vous profiterez longtemps. Je vous souhaite bonne route !

NL Het verheugt me dat u dit Supernova high performance product heeft gekozen! Mijn team van ontwikkelaars heeft geen enkele moeite gespaard en onze testrijders hebben duizenden kilometers gereden onder de meest ongunstige omstandigheden om u een product te kunnen bieden waarvan u heel lang veel plezier zult hebben. Ik wens u altijd een goede reis!



Marcus Wallmeyer, CEO & Chief Designer

INHALT • INDEX • INDICE • INHOUD

ZULASSUNGEN • ROAD APPROVALS • AUTORISATIONS • TOELATINGEN	4 – 5
LIEFERUMFÄNGE • PRODUCT CONTENT • CONTENU • LEVERING	6
TECHNISCHE DATEN • TECHNICAL DATA • DONNÉES TECHNIQUES • TECHNISCHE GEGEVENS	7 – 8
SICHERHEITSHINWEISE • SAFETY INFORMATION CONSIGNES DE SÉCURITÉ • VEILIGHEIDSIINSTRUCTIES	9
WICHTIGE INFORMATIEN • IMPORTANT INFORMATION INFORMATIONS IMPORTANTES • BELANGRIJKE INFORMATIE	10 – 11
M99 MINI PRO ^{25 ML} / MINI 2 PRO ^{ML} / MINI 2 ^{ML} INSTALLATION • INSTALLATION • INSTALLATION • INSTALLATIE	12 – 15
M99 MINI PRO ^{25 ML} / MINI 2 ^{ML} LICHTAUSRICHTUNG • ADJUSTMENT • RÉGLEMENT DU PHARE • AFSTELLING	16 – 17
M99 MINI PRO ^{25 ML} / MINI 2 PRO ^{ML} FERNLICHTTASTER • HIGH BEAM SWITCH • L'INTERRUPTEUR DE FEU DE ROUTE • GROOTLICHTKNOP	18 – 21
ALLGEMEINE HINWEISE • GENERAL INFORMATION INFORMATIONS GÉNÉRALES • ALGEMENE INFORMATIE	22 – 25

M99 MINI PRO ^{25 ML}

Art. No.:
T-M99MIPC-ML-MBLK



Frontscheinwerfer mit Halterung
Front light with Mounting bracket
Phare avant avec Support
Koplamp met houder

Fernlichttaster
High beam switch
Interrupteur du feu de route
Knop voor groot licht

MSH22 Halterung
MSH22 mounting bracket
Support de montage MSH22
MSH22 montagebeugel

MINI 2 ^{ML}

Art. No.:
R-MINI2-ML-BLK



Frontscheinwerfer mit Halterung
Front light with Mounting bracket
Phare avant avec Support
Koplamp met houder

MINI 2 PRO ^{ML}

Art. No.:
R-MINI2P-ML-BLK



Frontscheinwerfer mit Halterung
Front light with Mounting bracket
Phare avant avec Support
Koplamp met houder

Fernlichttaster
High beam switch
Interrupteur du feu de route
Knop voor groot licht

MSH22 Halterung
MSH22 mounting bracket
Support de montage MSH22
MSH22 montagebeugel

M99 MINI PRO ^{25 ML}



Art. No: T-M99MINI-ML-MBLK

Abblendlicht • Low beam • Feu de croisement • Dimlicht	450 lm, 150 lx
Fernlicht • High beam • Feu de route • Groot licht	1150 lm, 260 lx
Max. Leistung • Max. Wattage Puissance maximale • Max. vermogen	5V: 10 W / 6 V: 8 W / 12 V: 16 W / 13.5 V: 16 W*
Versorgungsspannung • Input voltage Tension d'alimentation • Voedingsspanning	5 V - 13.5 V DC
Zulassungen • Approvals • Autorisations • Toelatingen	K-Nummer • German K-mark • Numéro K allemand • Duits K-nummer
Leuchtmittel • Illuminant • Luminaire • Soort lamp	10 automotive LEDs
L x B x H • L x W x H • L x L x H • L x B x H	37 x 78 x 50 mm
Gewicht • Weight • Poids • Gewicht	165 g
Farbe • Color • Couleur • Kleur	Matt schwarz • Matte black • Noir mat • Mat zwart
Material • Material • Matériau • Materiaal	Aluminium • Aluminum • Aluminium • Aluminium
Garantie • Warranty • Garantie • Garantie	Siehe Seite 22-23 • Please see page 22-23 Voir page 22-23 • Zie pagina 22-23

* Automatische Leistungsanpassung an die Anschlussspannung: An einem 12 V Anschluss haben Scheinwerfer mehr Leistung als an einem 6 V Anschluss. • Automatic power adaption to the port power: The light will have more power on a 12 V port than on a 6 V port. Adaptation automatique de la puissance à la tension d'alimentation. Si le phare est branché à 12 V, la puissance sera donc supérieure à un branchement à 6 V. • Het vermogen past zich automatisch aan de spanning aan: de koplamp heeft meer vermogen aan een aansluiting met 12 V dan aan een aansluiting met 6 V.

MINI 2 ^{ML}



Art. No. R-MINI2-ML-BLK

Gemessener Lumenwert • Measured lumen value Rendement lumineux mesuré • Gemeten lumenwaarde	235 lm, 100 lx
Eingangsspannung • Input voltage Tension d'alimentation • Voedingsspanning	5-21 V
Stromverbrauch • Power consumption Consommation électrique • Stroomverbruik	4.8 W
Zulassungen • Approvals • Autorisations • Toelatingen	K-Nummer • German K-mark Numéro K allemand • Duits K-nummer
Lintentyp • Lens type • Type de lentille • Type lens	Terraflux 4
Leuchtmittel • Illuminant • Luminaire • Soort lamp	Power LED
L x B x H • L x W x H • L x L x H • L x B x H	47 x 41.5 x 41.5 mm
Material • Material • Matériau • Materiaal	Aluminium • Aluminum • Aluminium • Aluminium
Gewicht • Weight • Poids • Gewicht	95 g
Farbe • Color • Couleur • Kleur	Matt schwarz • Matte black • Noir mat • Mat zwart
Garantie • Warranty • Garantie • Garantie	Siehe Seite 22-23 • Please see page 22-23 Voir page 22-23 • Zie pagina 22-23

MINI 2 PRO^{ML}



Art. No. R-MINI2P-ML-BLK

Abblendlicht • Low beam Feu de croisement • Dimlicht	235 lm
Fernlicht • High beam Feu de route • Groot licht	550 lm
Eingangsspannung • Input voltage Tension d'alimentation • Voedingsspanning	12 V
Stromverbrauch • Power consumption Consommation électrique • Stroomverbruik	5-10 W
Linsentyp • Lens type • Type de lentille • Type lens	Terraflux 4
Zulassungen • Approvals Autorisations • Toelatingen	~ K 1651
Leuchtmittel • Illuminant • Luminaire • Soort lamp	Power LEDs
L x B x H • L x W x H • L x L x H • L x B x H	31.5 x 41 x 41 mm
Material • Material • Matériau • Materiaal	Aluminium • Aluminum Aluminum • Aluminium
Gewicht • Weight • Poids • Gewicht	110 g
Farbe • Color • Couleur • Kleur	Matt schwarz • Matte black • Noir mat • Mat zwart
Garantie • Warranty • Garantie • Garantie	Siehe Seite 22-23 • Please see page 22-23 Voir page 22-23 • Zie pagina 22-23

SICHERHEITSHINWEISE • SAFETY INFORMATION CONSIGNES DE SÉCURITÉ • VEILIGHEIDSINSTRUCTIES



Sollte ein Teil des MonkeyLink Adaptionssystems im Kopplungsbereich beschädigt sein, darf es nicht weiter verwendet werden. Falls Sie einen Defibrillator oder einen Herzschrittmacher nutzen, stimmen Sie sich mit Ihrem Arzt über mögliche Wechselwirkungen mit magnetischen Systemen ab. Prüfen Sie vor jeder Benutzung, ob das System frei von Verschmutzungen ist und das Einrasten ordnungsgemäß erfolgt ist. Sollten Mängel jedweder Art auftreten, stellen Sie die Benutzung umgehend ein und kontaktieren Sie Ihren Fachhändler.



If any part of the MonkeyLink adaptation system is damaged in the coupling area, it may no longer be used. If you use a defibrillator or a pacemaker, consult your doctor about possible interactions with magnetic systems. Before each use, check that the system is free of dirt and that it has engaged properly. If defects of any kind should occur, stop using it immediately and contact your dealer.



Si une partie du système d'adaptation MonkeyLink est endommagée dans la zone d'accouplement, il ne doit plus être utilisé. Si vous portez un défibrillateur ou un stimulateur cardiaque, consultez votre médecin pour connaître les interactions possibles avec les systèmes magnétiques. Avant chaque utilisation, vérifiez que le système est propre et qu'il est monté correctement. En cas de n'importe quel défaut, cessez immédiatement l'utilisation et contactez votre détaillant de vélo.



Als er rond de koppeling een onderdeel van het MonkeyLink-kliksysteem beschadigd is, mag het niet langer worden gebruikt. Als u een defibrillator of pacemaker gebruikt, raadpleeg dan uw arts over mogelijke wisselwerkingen met magnetische systemen. Controleer voor elk gebruik of het systeem vrij is van vuil en of het goed vastgeklit zit. Stop het gebruik onmiddellijk bij eventuele defecten en neem contact op met uw dealer.

DE Funktion und Benutzung

Machen Sie sich vor Fahrtritt mit der Handhabung von MonkeyLink vertraut und überprüfen Sie dessen einwandfreie Funktionieren. MonkeyLink enthält Magneten, welche die Kopplung zwischen Aufnahme am Fahrrad (Base) und Zubehör erleichtern.

Sauberkeit/ Säuberung der Schnittstelle

MonkeyLink ist ein präzises Verbindungssystem, das fahrradseitige Magneten, einen Rastmechanismus und elektrische Leitungen enthält. Für die Funktion ist Sauberkeit wichtig. Für den Fall, dass kein Modul (Scheinwerfer oder Radschutz) eingesetzt wird, nutzen Sie unbedingt die ML-1 Magnetic Reflector Protection Cap Front/Back, um die Schnittstelle am Fahrrad sauber zu halten. Sollte es zu Verschmutzungen kommen, so darf zur Säuberung an dieser Stelle kein Wasser eingesetzt werden, wenn das System unter Strom steht (Kurzschlussgefahr)! Auch der Kontakt mit magnetischem Staub (Basalt, Metalle usw.) ist zu vermeiden. Umgebungen, in denen diese Stoffe bearbeitet werden (Trennen/Schleifen), sind zu meiden. Bei der Reinigung ist die E-Bike Batterie zu entnehmen. Die Säuberung kann dann mit einem feuchten Lappen erfolgen.

Bestimmungsgemäße Verwendung

MonkeyLink ist für die Montage und Nutzung am Fahrradrahmen vorgesehen. Jede von der bestimmungsgemäßen Verwendung abweichende Benutzung gilt als bestimmungswidrig und ist untersagt, da es ansonsten zu Fehlfunktionen, Beschädigungen oder Verletzungen führen kann.

FR Fonctionnement et utilisation

Avant de partir avec le vélo, renseignez-vous sur le fonctionnement du MonkeyLink et vérifiez qu'il fonctionne. MonkeyLink contient des aimants qui facilitent le couplage du support sur le vélo (Base) et les accessoires.

Propreté/ Nettoyage de l'interface

MonkeyLink est un système de connexion précis qui contient des aimants côté vélo, un mécanisme de verrouillage et des câbles électriques. La propreté est importante pour le fonctionnement. Si aucun module (phare ou garde-boue) n'est utilisé, veuillez utiliser en tout cas le Magnetic Reflector Protection Cap Front/Back ML-1 (le capuchon de protection avant et arrière du réflecteur magnétique) pour éviter de salir l'interface. Si l'interface est devenu sale, on ne le doit pas nettoyer avec de l'eau si le système est sous tension (risque de court-circuit)! Le contact avec la poussière magnétique (basalte, métaux, etc.) doit également être évité. Les environnements dans lesquels ces matériaux sont traités (coupe/broyage) doivent être évités. La batterie du VAE doit être retirée avant le nettoyage. Le nettoyage peut ensuite être effectué avec un chiffon humide.

Utilisation conforme

MonkeyLink est prévu pour le montage et l'utilisation sur le cadre du VAE. Toute utilisation autre que l'utilisation prévue est considérée comme abusive et est interdite. Sinon on risque des dysfonctionnements, des dommages ou des blessures.

EN Function and usage

Before riding, familiarise yourself with the handling of MonkeyLink and check that it functions properly. MonkeyLink contains magnets that facilitate the coupling between the mount on the bike (Base) and accessories.

Cleanliness / Cleaning of the interface

MonkeyLink is a precise connection system that contains bicycle-side magnets, a latching mechanism and electrical cables. Cleanliness is important for the function. If no module (headlight or wheel guard) is used, be sure to use the ML-1 Magnetic Reflector Protection Cap Front/Back to keep the interface on the bike clean. Should contamination occur, no water may be used for cleaning at this point if the system is under power (danger of short circuit)! Contact with magnetic dust (basalt, metals, etc.) must also be avoided. Environments in which these materials are processed (cutting/grinding) must be avoided. The E-Bike battery must be removed for cleaning. Cleaning can then be done with a damp cloth.

Intended use

MonkeyLink is intended for mounting and use on the bicycle frame. Any use that deviates from the intended use is considered contrary to the intended use and is prohibited, as otherwise it can lead to malfunctions, damage or injuries.

NL Functie en gebruik

Maak u voor het fietsen vertrouwd met de bediening van MonkeyLink en controleer of deze goed werkt. MonkeyLink bevat magneten die de koppeling tussen de houder op de fiets (basis) en de accessoires vergemakkelijken.

Schoonmaken en schoonhouden van de koppeling

MonkeyLink is een nauwgezet verbindingssysteem met magneten aan de fietszijde, een klikmechanisme en elektrische kabels. Schoonhouden is belangrijk voor de werking ervan. Als er geen module (koplamp of wielbeschermer) wordt gebruikt, moet u de ML-1 Magnetic Reflector Protection Cap Front/Back (magnetische reflectorbeschermerkap voor/achter) gebruiken om de koppeling op de fiets schoon te houden. Als deze toch vuil wordt, mag er als het systeem onder stroom staat bij het schoonmaken geen water worden gebruikt (gevaar voor kortsluiting)! Contact met magnetisch stof (basalt, metalen, enz.) moet ook worden vermeden. Omgevingen waarin deze stoffen worden verwerkt (snijden/slijpen) moeten worden vermeden. Verwijder vóór het schoonmaken de e-bike-batterij. Het schoonmaken kan dan ook worden gedaan met een vochtige doek.

Bedoeld gebruik

MonkeyLink is bedoeld voor montage en gebruik op het frame van een fiets. Elk gebruik dat afwijkt van het bedoelde gebruik, wordt beschouwd als oneigenlijk gebruik en is niet toegestaan, omdat dit anders storingen, schade of letsel kan veroorzaken.



ACHTUNG: Bei der Montage ist äußerste Vorsicht geboten (siehe Sicherheitshinweis). Daher empfehlen wir, diese von einem Fachhändler durchführen zu lassen.

- Bei der Montage des Scheinwerfers muss das Licht des E-Bike Systems ausgeschaltet sein und darf erst nach gelungener Installation eingeschaltet werden. Verfügt Ihr E-Bike System nicht über einen Lichtschalter, so muss die Batterie vor Scheinwerfermontage entnommen werden.
- Achten Sie vor jeder Fahrt darauf, dass der Scheinwerfer freigängig ist (er darf nicht an den Zügen hängen bleiben) und nicht verdeckt wird.
- Die diebstahlsichernde Schraube (Anti Theft) wird scheinwerferseitig vormontiert. Für die permanente Installation des Scheinwerfers am Rad muss zunächst die Schraube zur Winkelverstellung gelöst werden. Die Anti Theft Schraube per 1,5 mm Sechskantschlüssel mit ca. 3 Umdrehungen eingeschraubt.
- Bitte achten Sie darauf, dass der Scheinwerfer beim Transport unbedingt geschützt werden muss. Besonders die Kontakte vor mechanischen Einflüssen fernhalten.
- Die Verschlüsse müssen vor jedem Anbau auf Verschmutzung und anhaftende metallische Gegenstände geprüft werden.



ATTENTION : Il est nécessaire de faire preuve d'une extrême prudence lors de l'installation (voir consignes de sécurité). Voilà pourquoi nous recommandons de confier l'installation à un détaillant de vélo.

- En installant le phare, la lumière du système VAE doit être éteinte. Elle peut uniquement être allumée quand le phare a été installé correctement. Si votre système VAE n'est pas équipé d'un interrupteur, la batterie doit être retirée avant l'installation du phare.
- Assurez-vous avant de partir avec le vélo que le phare est libre de se déplacer (il ne doit pas se prendre dans les câbles) et qu'il n'est pas couvert.
- La vis antivol (Anti Theft) est pré-montée côté phare. Pour le montage permanent du phare sur le vélo, il faut d'abord desserrer la vis qui règle l'angle. Puis, visser la vis antivol à l'aide d'une clé hexagonale de 1,5 mm avec environ 3 tours.
- Veillez à ce que le phare soit protégé pendant le transport. Les contacts sont à tenir à l'écart des influences mécaniques.
- Veuillez vérifier avant chaque installation que les connexions sont propres et qu'il n'y a pas d'objets métalliques adhésifs.



ATTENTION: Extreme caution is required during installation (see safety information). We therefore recommend having it carried out by a specialist dealer.

- When mounting the front light, the light of the E-Bike system must be switched off and can only be switched on after the installation. If your E-Bike system does not have a light switch, the battery must be removed before installing the front light.
- Before each trip, make sure that the front light is free to move (it must not get caught on the cables) and is not covered.
- The Anti Theft screw is to be pre-assembled on the front light side. For permanent installation of the light on the wheel, first loose the screw for angle adjustment. Now connect the Anti Theft screw with approx. 3 turns using a 1.5 mm hexagon key.
- Please protect the front light during transport. Make sure to keep the contacts away from mechanical influences.
- The connections must be checked for dirt and adhering metallic objects before each installation.



LET OP: De montage moet met uiterste voorzichtigheid worden uitgevoerd. Daarom raden we aan om dit door een speciaalzaak te laten doen.

- Bij het monteren van de koplamp moet het licht van het e-bike-systeem worden uitgeschakeld en mag het pas weer worden ingeschakeld nadat de montage voltooid is. Als uw e-bike-systeem geen lichtschakelaar heeft, moet voordat u de koplamp monteert de batterij worden verwijderd.
- Controleer vóór elke rit of de koplamp vrij kan bewegen (deze mag niet aan de kabels blijven hangen) en niet is afgedekt.
- De antidiefstalschroef (anti-theft) wordt voormonteernd aan de kant van de koplamp. Om de koplamp permanent op het wiel te monteren, moet eerst de schroef voor de hoekinstelling worden losgedraaid. De module wordt nu verbonden en de antidiefstalschroef wordt met een zeskantsleutel van 1,5 mm in ca. 3 slagen vastgeschroefd.
- Zorg ervoor dat de koplamp tijdens het transport beschermd is. Houd vooral de contacten uit de buurt van mechanische invloeden.
- De aansluitingen moeten voor elke montage worden gecontroleerd op vuil en vastgehechte metalen voorwerpen.

DE

Um das MonkeyLink Modul mit dem Fahrrad zu koppeln, führen Sie es mit dem integrierten Teil des Halters (Connector 2) in unmittelbare Nähe der Base 1, bis Sie die magnetische Anziehung spüren. Rasten Sie das Zubehörteil an der Base ein, bis ein „Klick-Geräusch“ (mechanisches Einrasten) zu hören ist. Vergewissern Sie sich, ob der Kipphebel 3 vollständig eingerastet ist. Zum Lösen des MonkeyLink Moduls den Kipphebel 3 betätigen und das Modul nach vorne aus der Halterung ziehen.

FR

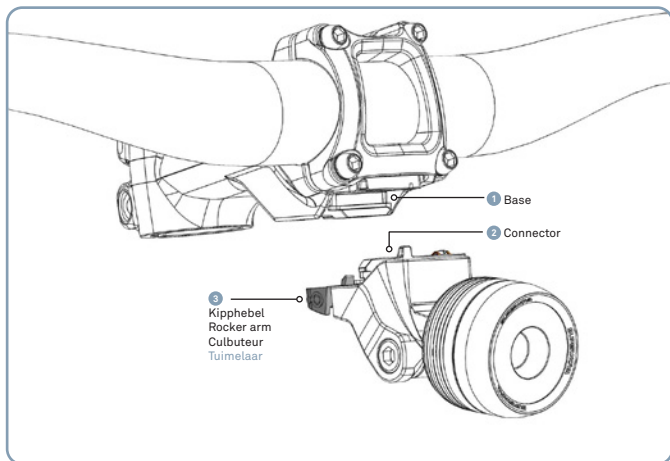
Pour coupler le module MonkeyLink au vélo, tenez la connexion (Connector 2) proche à la base 1 jusqu'à ce que vous sentez que la force magnétique attire le phare. Enclenchez la connexion à la base jusqu'au moment où vous entendez un clic (encliquetage mécanique). Assurez-vous que le culbuteur 3 est enclenché parfaitement. Débloquez le module MonkeyLink par le culbuteur 3 et tirez vers l'avant pour retirer le phare.

EN

To couple the MonkeyLink module to the bike, guide it with the integrated part of the holder (Connector 2) in the immediate proximity of the base 1, until you feel the magnetic attraction. Lock the accessory to the base until you hear a „click“ sound (mechanical click). Make sure that the rocker arm 3 is completely engaged. To release the MonkeyLink module, use the rocker arm 3 and pull the module forward out of the holder.

NL

Om de MonkeyLink-module aan uw fiets te koppelen, houdt u het geïntegreerde deel van de houder (connector 2) dicht bij de basis 1 tot u de magnetische aantrekkingskracht voelt. Klik het accessoire hoorbaar vast op de basis (met een klikgeluid). Zorg ervoor dat de tuimelaar 3 helemaal vastklikt. Om de MonkeyLink-module te ontgrendelen, bedient u de tuimelaar 3 en trekt u de module naar voren toe uit de houder.



DE

Zum Einstellen des Scheinwerfers die Schraube auf der Unterseite leicht lösen. Nun den Scheinwerfer im korrekten Winkel einstellen und die Schraube wieder fest anziehen, so dass sich die Position des Scheinwerfers nicht mehr verändern kann.

FR

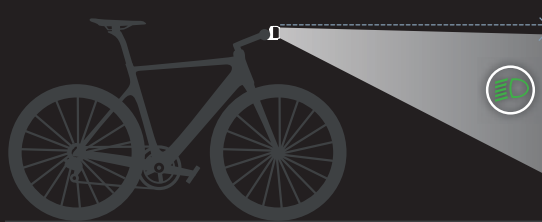
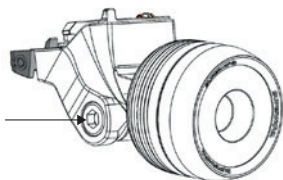
Pour régler le phare, desserrez légèrement la vis sur la face inférieure. Ensuite, ajustez le phare à l'angle correct et resserrez la vis pour que la position du phare ne puisse plus changer.

EN

Slightly loosen the screw on the underside to adjust the front light. Now adjust the light to the correct angle and tighten the screw again, so that the position of the front light can no longer be changed.

NL

Draai de schroef aan de onderkant enigszins los om de koplamp bij te stellen. Stel nu de koplamp op de juiste hoek in en draai de schroef weer vast, zodat de koplamp zich niet meer kan bewegen.



Oberkante Scheinwerfer
Top edge front light
Bord supérieur du phare
Bovenkant koplamp

Empfohlene Ausrichtung
ca. 7 cm unterhalb
der Oberkante des
Scheinwerfers.

Suggested adjustment
approximately 7 cm
under the top edge of the
front light. Réglement
conseillé d'environ 7 cm
sous le bord supérieur
du phare.

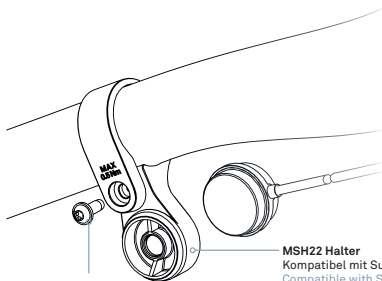
Geadviseerde afstelling
ca. 7 cm onder de
bovenkant van de
koplamp.

Horizontale • Horizontal
Horizontale • Horizontaal

Entfernung zur Wand 2 m • Distance to the wall 2 m
Distance jusqu'au mur 2 m • Afstand tot de muur 2 m

*RECHTSGRUNDLAGE STVZO § 67, ABSATZ 3

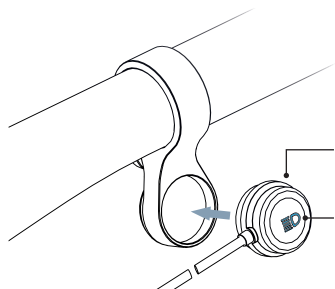
„Fahrräder müssen mit einem nach vorn wirkenden Scheinwerfer für weißes Licht ausgerüstet sein. Der Lichtkegel muss mindestens so geneigt sein, dass seine Mitte in 5 Meter Entfernung vor dem Scheinwerfer nur halb so hoch liegt wie bei seinem Austritt aus dem Scheinwerfer.“



MAX
0,5 Nm

MSH22 Halter

Kompatibel mit Supernova Fernlicht Taster
Compatible with Supernova high beam switch
Compatible avec commutateur feu de route
Supernova
Compatibel met Supernova grootlichtschakelaar



Supernova Fernlicht Taster
Supernova high beam switch
Interrupteur du de route Supernova
Supernova grootlichtschakelaar

Blaue Kontrollleuchte für Fernlichtfunktion
Blue indicator light for high beam function
Voyant bleu pour la fonction feu de route
Blauw indicatielampje voor grootlichtfunctie

M99 MINI PRO^{25 ML}

Installation Fernlichttaster • High beam switch installation
Installation de l'interrupteur du feu de route • Installatie schakelaar groot licht

Goldkontaktstecker • Gold contact plug • Fiche de contact dorée • Gouden contactstekker

Um die Goldbeschichtung zu schonen, empfehlen wir die Steckverbindung zum Fernlichttaster nicht häufig zu trennen.

In order to protect the gold coating, we recommend not to disconnect the plug connection to the high beam switch frequently.

Afin de protéger la couche dorée, il est recommandé de ne pas débrancher fréquemment le connecteur du interrupteur de feu de route.

Om de goudlaag te beschermen, raden wij aan om de stekerverbinding met de grootlicht schakelaar niet al te vaak los te koppelen.

**M99 MINI PRO²⁵ MANUELLE SCHALTFUNKTION • MANUAL SWITCHING FUNCTION
 FONCTION DE COMMUTATION MANUELLE • HANDMATIGE SCHAKELFUNCTIE**
DE
**NEU!
 MANUELLE SCHALTFUNKTION FÜR M99 MINI PRO²⁵
 JETZT EINSTELLBAR**

Die neueste Generation des M99 MINI PRO 25 kann bei Bedarf über den Fernlichttaster manuell an- und ausgeschaltet werden. Diese Funktion ist für E-Bikes wie das Specialized Turbo Levo gedacht, bei denen der Lichtanschluss immer unter Spannung steht, wenn der Motor angeschaltet ist. Bitte beachten Sie die beiliegende Anleitung, um den manuellen oder automatischen Modus zu aktivieren.

EN
**NEW!
 MANUAL SWITCHING FUNCTION FOR M99 MINI PRO²⁵
 CAN NOW BE ACTIVATED**

The newest generation of the M99 MINI PRO 25 can be set to be manually switchable with the high beam switch. This function is intended for e-bikes like the Specialized Turbo Levo that constantly supply the light port with power when the bike is switched on. Please refer to the enclosed instructions to activate the manual or automatic mode.

FR
**NOUVEAU!
 FONCTION DE COMMUTATION MANUELLE POUR
 M99 MINI PRO²⁵. MAINTENANT RÉGLABLE!**

Si nécessaire, la dernière génération de M99 MINI PRO peut être activée et désactivée manuellement via le commutateur de feux de route. Cette fonctionnalité est destinée aux vélos électriques comme le Specialized Turbo Levo, où le connecteur de lumière est toujours alimenté lorsque le moteur est en marche. Veuillez vous référer aux instructions ci-jointes pour activer le mode manuel ou automatique.

NL
**NIEUW!
 HANDMATIGE SCHAKELFUNCTIE VOOR M99 MINI PRO²⁵
 NU INSTELBAAR**

Indien nodig kan de nieuwste generatie van de M99 MINI PRO 25 handmatig worden in- en uitgeschakeld via de grootlichtschakelaar. Deze functie is voor E-bikes gedacht zoals de Specialized Turbo Levo, waar de lichtschakelaar voortdurend onder spanning staat als de motor is ingeschakeld. Raadpleeg de bijgevoegde instructies voor het activeren van de handmatige of automatische modus.

DE PFLEGEHINWEISE

- Nie einen Hochdruckreiniger benutzen
- Reinigen Sie die Frontscheibe mit Wasser und einem weichen Tuch
- Keine aggressiven Reinigungsmittel verwenden (auch kein Alkohol!)
- Überprüfen Sie die Anzugsmomente aller Schrauben regelmäßig

EN CARE INSTRUCTIONS

- Never use a high-pressure hose
- Clean the frontglas with water and a soft, clean cloth
- Do not use aggressive cleaning agents (also no alcohol!)
- Check the mounting bolts from time to time

FR CONSEILS DE NETTOYAGE

- Ne jamais utiliser un nettoyeur haute pression
- Veuillez nettoyer la vitre du phare en utilisant de l'eau et un tissu
- Ne pas nettoyer avec des détergents alcoolisés
- Vérifiez régulièrement si le couple de serrage de toutes les vis est correct

NL ONDERHOUDSINSTRUCTIES

- Gebruik nooit een hogedrukspuit
- Reinig het glas van de koplamp met water en een zachte, schone doek
- Gebruik geen agressieve reinigingsmiddelen (ook geen alcohol!)
- Controleer van tijd tot tijd of de schroeven nog vast zitten.

DE GARANTIE & SERVICE

5 Jahre Garantie (MINI 2 PRO^{ML} / MINI 2^{ML})*

3 Jahre Garantie (M99 MINI PRO^{25 ML})*

Die Garantie erlischt bei unsachgemäß durchgeführten Reparaturen und beim Öffnen des Gehäuses. Registrierung und Informationen finden Sie unter:

supernova-lights.com/registrieren

EN WARRANTY & SERVICE

5 years warranty (MINI 2 PRO^{ML} / MINI 2^{ML})*

3 years warranty (M99 MINI PRO^{25 ML})*

The warranty is void if the housing is opened and in case of unqualified repairs. Registration and information can be found at:

supernova-lights.com/register

* Registrieren Sie Ihr Supernova Produkt unter www.supernova-lights.com/registrieren und verlängern Sie Ihre reguläre 2-Jahres Garantie auf 5 Jahre (MINI 2 ML) / 3 Jahre (M99 MINI PRO-25 ML)! 2 Jahre Garantie auf die MonkeyLink Halterung.

Register your Supernova product at www.supernova-lights.com/register and extend the standard 2-year warranty to 5 years (MINI 2 ML) / 3 years (M99 MINI PRO-25 ML)! 2-year warranty on the MonkeyLink mount.

FR GARANTIE & SERVICE

5 ans de garantie (MINI 2 PRO^{ML} / MINI 2^{ML})*

3 ans de garantie (M99 MINI PRO^{25 ML})*

En réalisant des réparations inappropriées ou en ouvrant le boîtier, la garantie est annulée. Vous trouvez l'enregistrement et plus d'infos sur :

supernova-lights.com/register

NL GARANTIE & SERVICE

5 jaar garantie (MINI 2 PRO^{ML} / MINI 2^{ML})*

3 jaar garantie (M99 MINI PRO^{25 ML})*

De garantie vervalt bij onjuist uitgevoerde reparaties en wanneer de behuizing wordt geopend. Registratie en informatie vindt u onder:

supernova-lights.com/register

* Enregistrez votre produit Supernova sur : www.supernova-lights.com/register et prolongez la garantie standard de 2 à 5 ans (MINI 2 ML) / 3 ans (M99 MINI PRO-25 ML)! 2 ans de garantie pour le support MonkeyLink. • Registreer uw Supernova product op www.supernova-lights.com/register en verleng uw standaard garantie van 2 jaar naar 5 jaar (MINI 2 ML) / 3 jaar (M99 MINI PRO-25 ML)! 2 jaar garantie op de MonkeyLink-bevestiging.



SUPERNOVA DESIGN GmbH
Industriestr. 26 • 79194 Gundelfingen
Germany

+49 (0) 761 600 629 - 0
info@supernova-lights.com
www.supernova-lights.com