

Информация по технике безопасности

Чтобы избежать поражения током, возгорания или травм, вызванных некорректным использованием прибора, перед началом работы внимательно прочтите инструкцию по эксплуатации. Сохраните ее для дальнейшего использования в качестве справки.

Ограничения на эксплуатацию

- Не допускается использование этого изделия детьми младше 8 лет, а также лицами с ограниченными физическими, сенсорными или умственными способностями или с ограниченным опытом или знаниями без присмотра родителя или опекуна для обеспечения безопасной эксплуатации и во избежание рисков. Не позволяйте детям осуществлять чистку и техническое обслуживание устройства без присмотра.
- Устройство должно использоваться только с блоком питания, поставляемым с устройством.
- Это устройство оснащено аккумуляторным блоком, который должны заменять только квалифицированные технические специалисты или специалисты отдела послепродажного обслуживания.
- Уберите посторонние предметы из зоны для уборки. Детям не следует играть с этим устройством. Убедитесь, что дети и животные находятся на безопасном расстоянии от робота во время работы.
- Запрещается устанавливать, заряжать и использовать прибор в ванной комнате и поблизости от бассейнов.
- Это устройство предназначено только для очистки пола в домашних условиях. Не используйте его на открытом воздухе, на поверхностях без

Информация по технике безопасности

Ограничения на эксплуатацию

- пола, а также в коммерческих или промышленных условиях.
- Убедитесь, что в надлежащей обстановке прибор работает корректно. В противном случае не используйте его.
- Если шнур питания поврежден, замените его специальным шнуром или комплектом, приобретенным у производителя или в соответствующем сервисном центре.
- Не используйте робот в областях, расположенных над полом, без защитного барьера.
- Запрещается переворачивать робота. Запрещается перемещать робот за крышку лазерного датчика расстояния, крышку робота или амортизатор.
- Не используйте робот в средах с температурой окружающей среды выше 40°C или ниже 0°C, а также на полу с жидкостями или липкими веществами.
- Во избежание повреждения или нарушения работы устройства из-за волочения предметов перед его включением соберите все посторонние предметы с пола, а также уберите провода и кабели питания с пути движения устройства во время уборки.
- Уберите с пола хрупкие и мелкие предметы, чтобы робот не врезался в них и не повредил.
- Не допускайте попадания волос, пальцев и других частей тела во всасывающее отверстие робота.

Информация по технике безопасности

Ограничения на эксплуатацию

- Храните чистящие инструменты в месте, не доступном для детей.
- Запрещается использовать прибор в комнате со спящим младенцем или ребенком.
- Не размещайте на роботе детей, животных и какие-либо предметы, независимо от того остановлен он или движется.
- Храните чистящее средство в недоступном для детей месте.
- Используйте только чистящие средства, одобренные к применению. Запрещается добавлять алкоголь или дезинфицирующее средство.
- Не используйте робот для уборки любых горящих веществ. Запрещается использовать робот для уборки воспламеняющихся или горючих жидкостей, агрессивных газов, неразбавленных кислот или растворителей.
- Не используйте робот для уборки твердых и острых предметов. Запрещается использовать прибор для уборки камней, крупных кусков бумаги и других предметов, которые могут застрять в приборе.
- Перед очисткой и ремонтом выключите прибор и отключите его от розетки.
- Запрещается протирать робот или базовую станцию влажным полотенцем либо промывать жидкостью. После очистки моющихся деталей необходимо полностью просушить их перед установкой на место и использованием.

Информация по технике безопасности

Ограничения на эксплуатацию

- Используйте это устройство согласно руководству пользователя. Пользователи несут ответственность за убытки и ущерб, возникшие из-за несоблюдения инструкций.

Аккумулятор и зарядка

- Запрещается использовать сторонний аккумулятор и базу для автоочистки. Используйте только с блоком питания RCS9-5.
- Запрещается самостоятельно разбирать, ремонтировать или модифицировать аккумулятор либо базовую станцию.
- Запрещается размещать базовую станцию рядом с источником тепла.
- Запрещается протирать или очищать зарядные контакты базовой станции влажным полотенцем либо влажными руками.
- Не утилизируйте старые аккумуляторы ненадлежащим образом. Ненужные аккумуляторы следует сдавать в соответствующие пункты переработки.
- Если шнур питания поврежден или сломан, немедленно прекратите его использование и обратитесь в службу послепродажного обслуживания.
- Перед транспортировкой убедитесь, что робот выключен, и по возможности храните его в оригинальной упаковке.
- Если робот не будет использоваться в течение длительного периода, полностью зарядите его, отключите и храните в сухом прохладном месте.

Информация по технике безопасности

Аккумулятор и зарядка

Во избежание чрезмерной разрядки аккумулятора заряжайте робот не реже одного раза в 3 месяца.

- Литий-ионный аккумулятор содержит вещества, представляющие опасность для окружающей среды. Перед утилизацией робота-пылесоса с функцией влажной уборки сначала извлеките аккумулятор и утилизируйте или сдайте его на переработку в соответствии с местными законами и правилами страны или региона эксплуатации.
- Перед извлечением батарей рекомендуем разрядить их и убедиться, что устройство отключено от источника питания.
 - 1) Выкрутите винт внизу, затем снимите крышку.
 - 2) Отсоедините разъем, затем извлеките батареи. Будьте аккуратны, чтобы не повредить корпус батарей и не получить травму.
 - 3) Сдайте батареи в организацию по утилизации.

Техника безопасности при использовании лазера

- Лазерный датчик в данном изделии соответствует стандарту IEC 60825-1:2014/EN 60825-1:2014/A11:2021 для лазерных изделий класса 1. Пожалуйста, избегайте прямого контакта с ним глаз во время использования.

ЛАЗЕРНОЕ ИЗДЕЛИЕ КЛАССА 1
ПОТРЕБИТЕЛЬСКОЕ ЛАЗЕРНОЕ ИЗДЕЛИЕ
EN 50689:2021

Информация по технике безопасности

Меры предосторожности при хранении и транспортировке

- Продукт должен транспортироваться в упаковке. Не подвергайте продукт давлению или ударам во время транспортировки.
- Пожалуйста, избегайте сильных столкновений во время транспортировки.
- Не транспортируйте прибор при температуре выше 50 °C или ниже -20 °C.
- В течение короткого периода, например одного месяца, прибор рекомендуется хранить при температуре от -20 °C до 50 °C и относительной влажности 60 % ± 5 %. В течение длительного времени храните прибор при температуре окружающей среды от 0 °C до 40 °C.
- Утилизируйте прибор надлежащим образом. Когда его срок службы подойдет к концу, утилизируйте прибор в соответствии с местными законами и правилами страны или региона, в котором он используется.

Правила и условия реализации: без ограничений.

Импортер продает этот продукт; информацию об импортере см. на упаковке.

Сведения об импортере и контактная информация отдела послепродажного обслуживания указаны на упаковке.

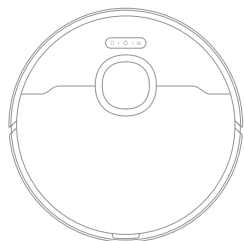
Дата изготовления: см. на упаковке

Срок службы продукции 3 лет.

Настоящим компания Dreame Trading (Tianjin) Co., Ltd. заявляет, что тип радиооборудования RLS6LADC-6 соответствует требованиям Директивы 2014/53/EU. Полный текст декларации о соответствии нормативным требованиям ЕС доступен по следующему адресу: <https://global.dreametech.com>
Подробное электронное руководство см. по адресу <https://global.dreametech.com/pages/user-manuals-and-faqs>

Обзор изделия

Комплектация



Робот



Боковая щетка



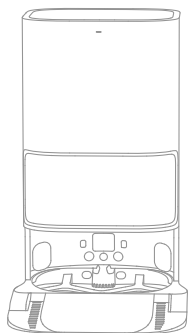
Кабель питания



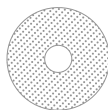
Чистящая щетка



Мешок для пыли
(сменный)



Базовая станция



Насадка для
швабры — 2 шт.
(предустановлена)



Держатель насадки
для швабры — 2 шт.



Руководство
пользователя

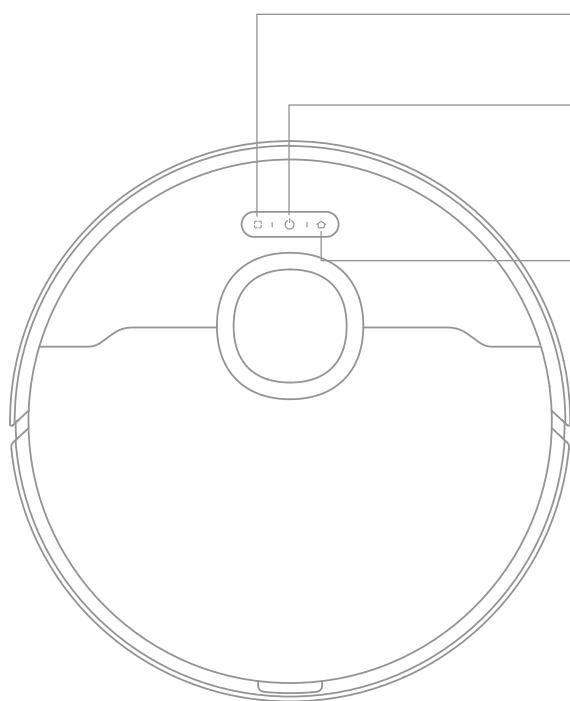


Удлинительная пластина
рампы базовой станции

Другие принадлежности

Обзор изделия

Робот

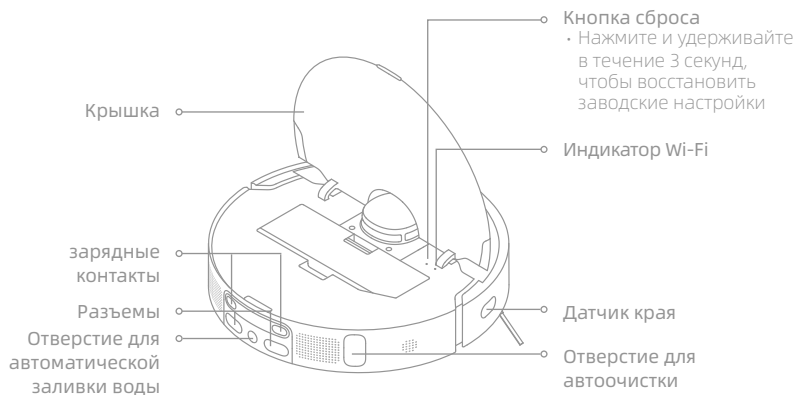
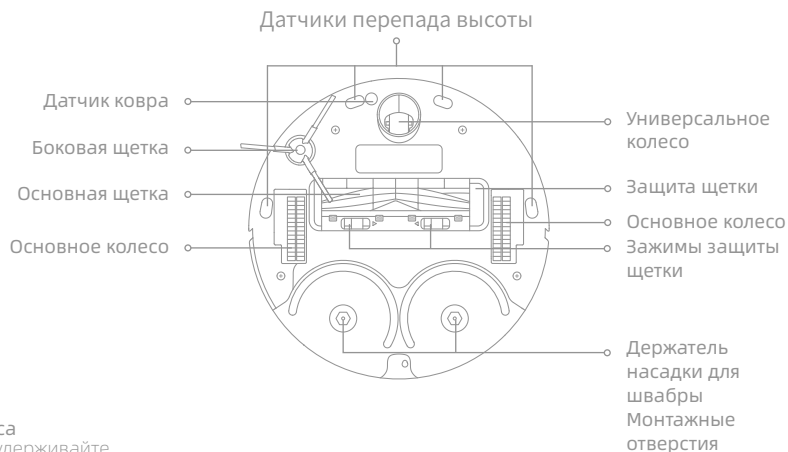
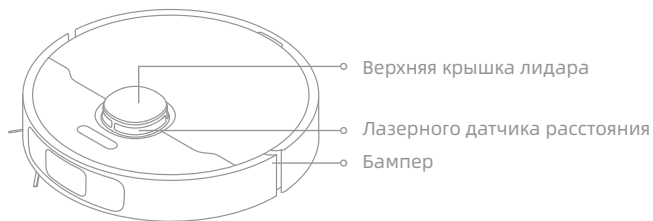


- **Кнопка точечной уборки**
 - Нажмите на кнопку, чтобы начать точечную уборку
 - ⏻ **Кнопка питания/уборки**
 - Нажмите и удерживайте в течение 3 секунд, чтобы включить или выключить
 - Нажмите, чтобы начать уборку после включения робота
 - 🏠 **Кнопка возврата на станцию**
 - Нажмите, чтобы вернуть робот на базовую станцию
 - Нажмите и удерживайте в течение 3 секунд, чтобы выключить Детский блок
- Индикатор состояния**
- Белый сигнал: идет уборка/уборка завершена
 - Мигает оранжевый: ошибка
 - Горит оранжевый: низкий заряд аккумулятора или пауза

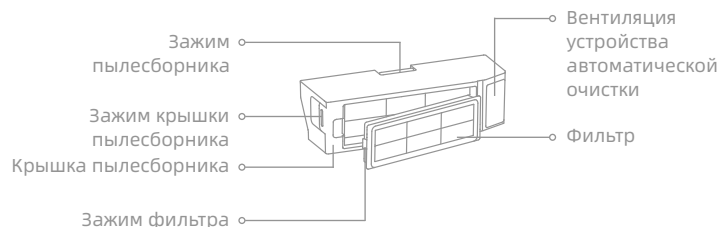
Примечание. Нажмите на любую кнопку для приостановки, когда робот выполняет уборку или возвращается для подзарядки.

Обзор изделия

Робот и датчики



Пылесборник

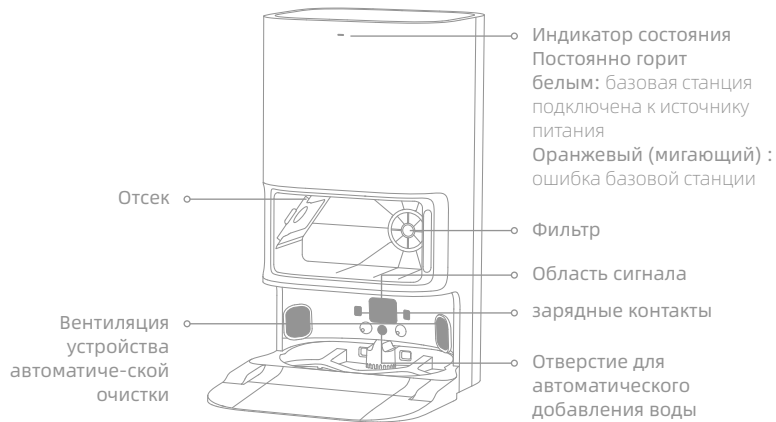


Обзор изделия

Базовая станция



Базовая станция

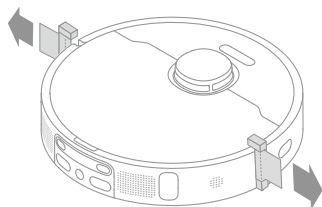


Резервуар для использованной воды



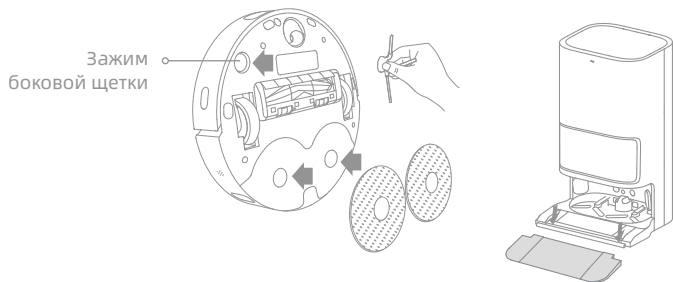
Резервуар для чистой воды

1. Удалите защитные элементы



2. Установите основные аксессуары

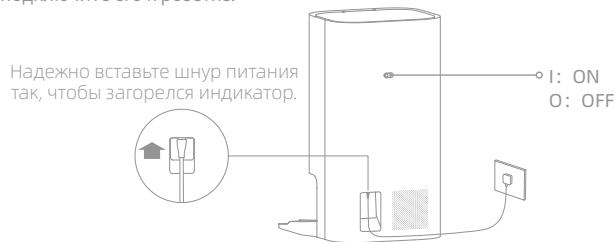
Установите боковую щетку и швабру в нужное место. Установите удлинительную пластину ramпы базовой станции до базовой станции.



Примечание. Установите боковую щетку на место так, чтобы раздался щелчок.

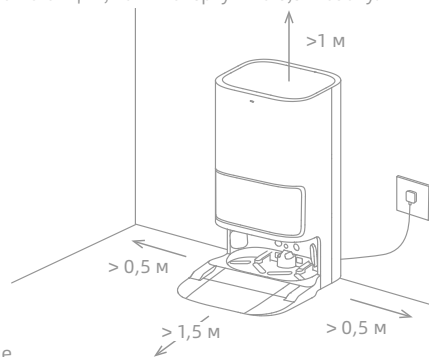
3. Подключить к электрической розетке

Разместите базовую станцию на открытой поверхности в месте со стабильным сигналом Wi-Fi. Вставьте шнур питания в базовую станцию и подключите его к розетке.



4. Разместить базовую станцию

Уберите все предметы, расположенные ближе чем на 1,5 м от передней части базовой станции, на 1 м сверху и на 0,5 м сбоку.




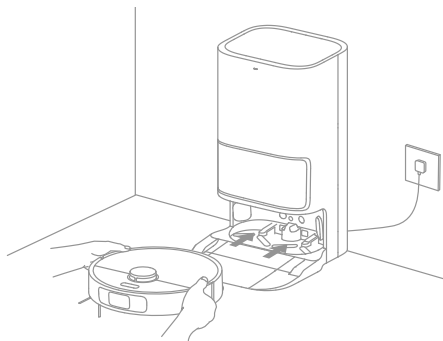
Примечание.

- Убедитесь, что зона подачи сигнала свободна от посторонних предметов.
- Рекомендуется размещать базовую станцию на кафельном или мраморном полу, так как деревянный пол и ковры могут намочнуть от пятен воды.

Перед использованием

5. Разместить робот

Нажмите и удерживайте кнопку  робота в течение 3 секунд, чтобы включить. Разместите робот на базовой станции так, чтобы модуль швабры был повернут в направлении стирального компонента. Когда робот подключится к базовой станции и начнет заряжаться, появится голосовое уведомление. После полной зарядки робота индикаторы статуса робота и базовой станции будут гореть 10 минут, после чего погаснут.



Примечание. Рекомендуется полностью зарядить робот перед первым использованием. Если робот не включается после полной зарядки аккумулятора, вручную подключите робот к станции для зарядки.

6. Заполните резервуар для чистой воды

Извлеките бак с чистой водой из базовой станции и наполните его водой до максимальной отметки. Затем установите бак обратно на базовую станцию.



Примечание.

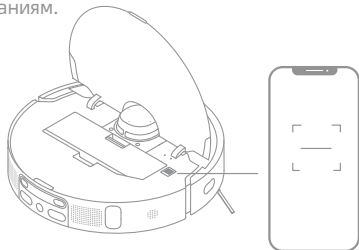
- Запрещается наливать горячую воду, в противном случае бак с чистой водой может деформироваться.
- Запрещается добавлять чистящие средства, не одобренные к применению, во избежание поломки базовой станции.

Подключение к устройству с помощью приложения Dreamehome


Изделие использует приложение Dreamehome для управления устройством.

1. Загрузить приложение Dreamehome

Отсканируйте QR-код на работе или введите в поисковой строке магазина приложений Dreamehome чтобы загрузить и установить приложение согласно требованиям.



2. Добавление устройства

Откройте приложение Dreamehome, нажмите значок  в правом верхнем углу и отсканируйте QR-код выше повторно, чтобы добавить устройство DreameBot L10 Ultra. Подключитесь к сети Wi-Fi согласно инструкциям.

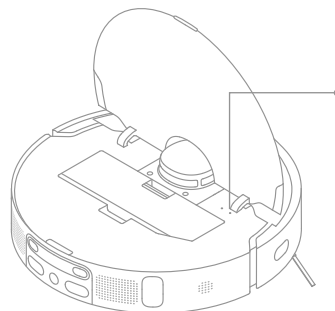


Примечание.

- Функция беспроводной сети поддерживает только Wi-Fi с частотой 2,4ГГц.
- Приложение регулярно обновляется. Фактические действия могут отличаться от указанных в данной инструкции. Следуйте инструкциям, опираясь на текущую версию приложения.

3. Сброс Wi-Fi

Откройте верхнюю крышку, чтобы появился индикатор Wi-Fi. Одновременно с этим нажмите и удерживайте кнопки "⏻" и "⏮", пока не услышите голосовую подсказку "Ожидание настройки сети". Как только индикатор Wi-Fi начнет медленно мигать, робот перейдет в режим подключения к сети.



Индикатор Wi-Fi

- **Мигание (медленное):** ожидает подключения.
- **Мигание (быстрое):** выполняется подключение.
- **Горит:** подключено



Примечание. Если ваш телефон не может подключиться к роботу, сбросьте настройки Wi-Fi и добавьте устройство повторно.

Использование

Быстрое построение карты

После настройки сети в первый раз создайте быструю карту, следуя инструкциям в приложении, чтобы робот мог начать построение карты, не выполняя уборку. Процесс построения карты будет завершен, когда робот вернется на станцию. Карта будет сохранена автоматически.

Включение/выключение

Нажмите и удерживайте кнопку  в течение 3 секунд, чтобы робот включился и загорелся индикатор включения. Разместите робот на базе, чтобы он автоматически включился и начал зарядку. Чтобы выключить робот, уберите его с базы, нажмите и удерживайте кнопку  в течение 3 секунд.

Пауза/спящий режим

Во время работы робота нажмите на любую кнопку, чтобы приостановить его.

Через 10 минут после остановки робот автоматически перейдет в спящий режим, индикаторы включения и зарядки потухнут. Чтобы разбудить робота, нажмите на любую кнопку на роботе или базе либо нажмите на приложение.

Примечание.

- Если робот не находится на подзарядке, он автоматически выключится через 12 часа в режиме сна.
- После приостановки и возврата робота на базовую станцию текущая задача уборки будет завершена.


Режим «Не беспокоить»

В режиме Не беспокоить робот не сможет возобновлять уборку и индикатор питания погаснет. В заводских настройках режим Не беспокоить выключен по умолчанию. Вы можете включить режим Не беспокоить и изменить его длительность в приложении. По умолчанию для режима Не беспокоить настроен период времени с 22:00 до 8:00.



Примечание.

- Задачи уборки по расписанию будут своевременно выполняться с включенным режимом Не беспокоить.
- Робот возобновит уборку в месте остановки после окончания периода действия режима Не беспокоить.

Точечная уборка

Когда робот находится в режиме ожидания, нажмите кнопку , чтобы включить режим точечной уборки. В этом режиме робот выполнит уборку квадратного участка 1,5 × 1,5 метра вокруг себя и затем вернется в место начала.

Перезагрузка робота


Если робот не реагирует на команды или не выключается, нажмите и удерживайте кнопку  в течение 10 секунд для принудительного выключения робота. Затем нажмите и удерживайте кнопку  в течение 3 секунд, чтобы включить робот.

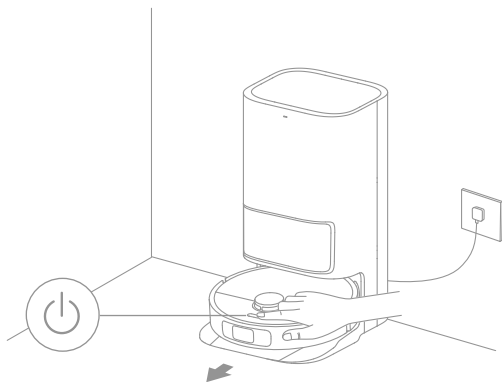
Использование

Сухая и влажная уборка

Примечание. При первом использовании модуля швабры робот по умолчанию выполнит сухую и влажную уборку.

1. Начать сухую и влажную уборку

Нажмите на кнопку  робота либо используйте приложение, чтобы запустить робот с базовой станции. Робот построит оптимальный маршрут уборки и выполнит задачу уборки согласно созданной карте.

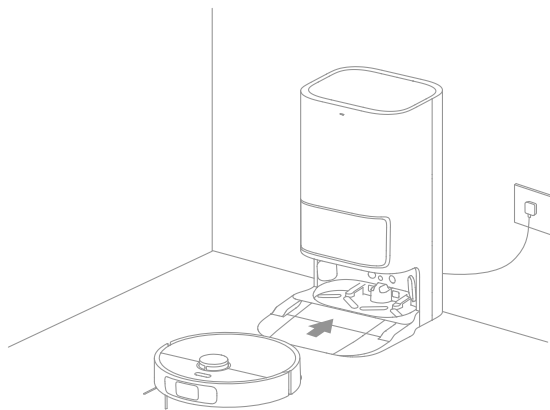


Примечание.

- Швабры будут очищены перед тем, как робот начнет влажную уборку. Подождите.
- Во время работы запрещается перемещать базовую станцию, бак с чистой водой, бак с отработанной водой и стиральный компонент.

2. Вернуться для очистки швабр до завершения задачи уборки

Во время влажной уборки робот будет автоматически возвращаться на базовую станцию для промывки швабр согласно частоте, настроенной в приложении. Затем базовая станция автоматически заполнит водяной бак робота, после чего он возобновит уборку.

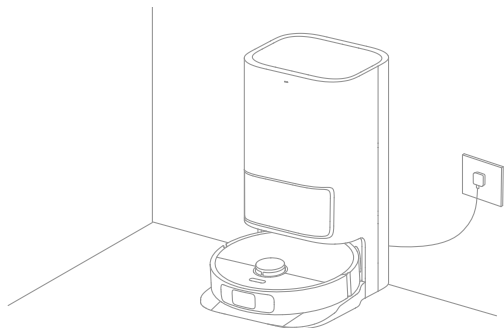


Примечание. Если робот вернется на базовую станцию для очистки швабр до завершения задачи уборки, базовая станция не будет автоматически удалять содержимое контейнера для пыли.

Использование

3. Очистить и просушить швабры после удаления загрязнений

После того как робот завершит задачу уборки и вернется на базовую станцию для подзарядки, базовая станция автоматически удалит содержимое контейнера для пыли, а затем очистит и просушит швабры.



Примечание.

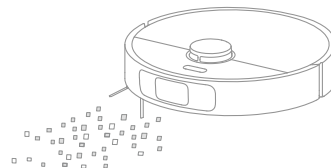
- Если робот вернется на базовую станцию для очистки швабр до завершения задачи уборки, базовая станция не будет автоматически удалять содержимое контейнера для пыли.
- Если функция автоочистки выключена в приложении, базовая станция не будет автоматически удалять содержимое контейнера для пыли.
- Базовая станция будет удалять содержимое контейнера для пыли согласно настроенной в приложении частоте.

4. Очистить бак с отработанной водой


После того как робот завершит задачу, очистите бак с отработанной водой во избежание появления неприятного запаха.

Сухая уборка

1. Чтобы использовать только функцию сухой уборки, в приложении выберите опцию Сухая уборка или снимите модуль швабры с робота. Робот автоматически переключится на режим сухой уборки.



Примечание. Если модуль швабры не снят с робота, Вы можете выбрать режим сухой уборки в приложении. Тогда робот будет автоматически поднимать модуль швабры перед выполнением сухой уборки.

2. Убедитесь, что базовая станция подключена к источнику питания и что робот подключен к базовой станции. Нажмите на кнопку  робота либо используйте приложение, чтобы отправить робот с базовой станции для очистки всех зон.

Примечание. Рекомендуется запускать робот с базовой станции и не перемещать базовую станцию во время уборки, чтобы робот мог без труда вернуться на базовую станцию после выполнения рабочей задачи.

Компоненты

Рекомендуется выполнять регулярное обслуживание робота согласно таблице ниже для гарантии его оптимальной работы.

Компонент	Частота обслуживания	Частота замены
Резервуар для использованной воды	После каждого использования	/
Резервуар для чистой воды	Каждые 2 недели	Каждые 6-12 месяцев
Основная щетка		
Фильтр пылесборника		Каждые 3-6 месяцев
Боковая щетка		
Стиральный компонент	Раз в месяц	/
Область сигнала базовой станции		
Зарядные контакты базовой станции		
Вентиляция устройства автоматической очистки базовой станции		
Универсальное колесо		

Компонент	Частота обслуживания	Частота замены
Датчик края	Раз в месяц	/
Лазерного датчика расстояния		
Датчик ковра		
Датчики падения		
Зарядные контакты робота		
Бампер		
Отверстие для автоочистки робота		
Отверстие робота для автоматической заливки воды		
Нижняя часть робота		
Контейнер для пыли		
Мешок для пыли	/	6-8 недель
Швабра		Каждые 1-3 месяца

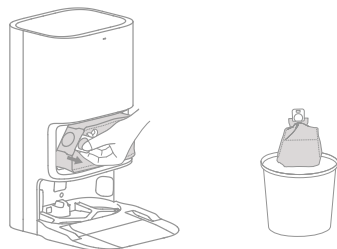
Примечание. Частота замены зависит от способа использования робота. При возникновении особых ошибок необходимо выполнить замену компонентов.

Плановое обслуживание

Мешок для пыли

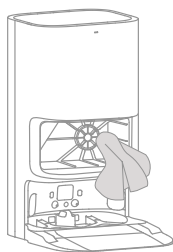
Когда подойдет срок замены мешка для пыли, в приложении появится напоминание.

1. Утилизируйте мешок для пыли.

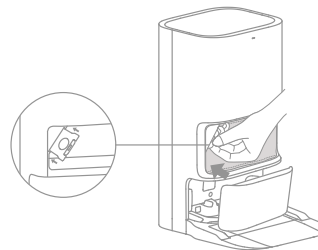


Примечание. Потяните ручку вверх, чтобы запечатать мешок и предотвратить случайное выпадение пыли и грязи.

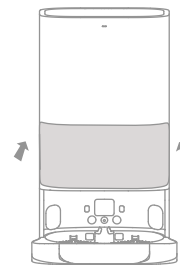
2. Очистите пыль и грязь с фильтра сухим полотенцем.



3. Установите новый мешок для пыли.



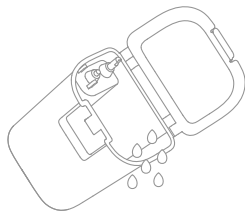
4. Откройте крышку отсека для пыли.



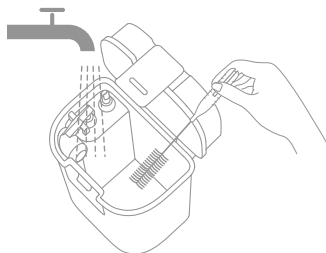
RU Плановое обслуживание

Резервуар для использованной воды

1. Извлеките бак с отработанной водой, откройте его крышку и вылейте содержимое бака.



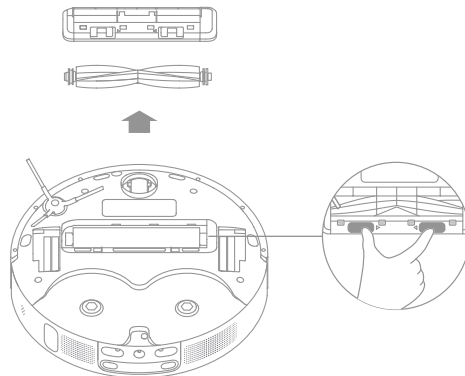
2. Ополосните бак чистой водой и очистите внутреннюю поверхность бака с отработанной водой с помощью чистящей щетки в комплекте.



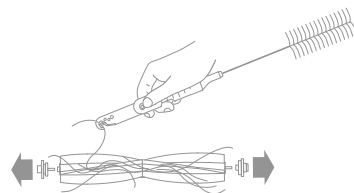
Примечание. Поплавок в баке с отработанной водой является подвижной деталью. Очищайте поплавок аккуратно без чрезмерных усилий, чтобы не повредить его.

Основная щетка

1. Нажмите на защитные зажимы щетки внутрь, чтобы извлечь ее защитное устройство и достать щетку из робота.



2. Вытащите крышки кистей, как показано на схеме. Используйте правильный инструмент для удаления волос, запутавшиеся в щетке.



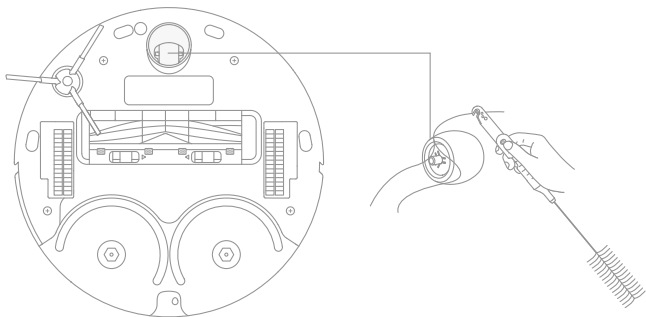
Плановое обслуживание

Боковая щетка

Снимите и очистите боковую щетку.



Стандартное колесо

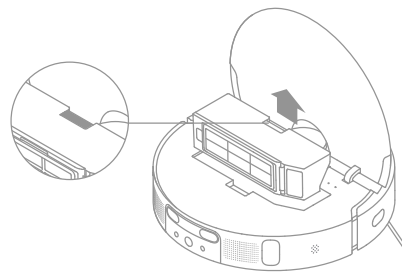


Примечание.

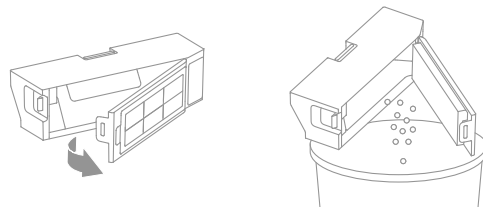
- Отделите ось и обод стандартного колеса с помощью небольшой отвертки без чрезмерных усилий.
- Промойте стандартные колеса под проточной водой, тщательно просушите и установите на место.

Пылесборник

1. Откройте крышку робота и нажмите на зажим контейнера для пыли, чтобы снять контейнер для пыли.

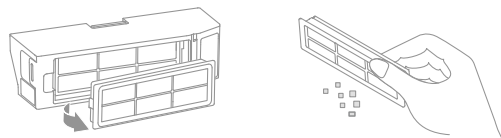


2. Откройте крышку контейнера для пыли и очистите его, как показано на рисунке.



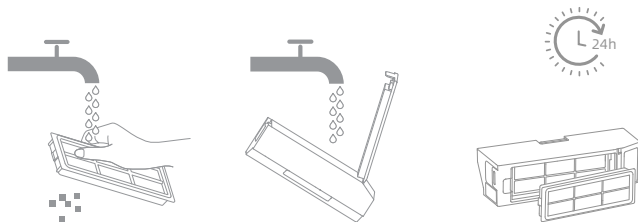
Фильтр

1. Снимите фильтр и слегка постучите по нему.



Примечание. Не пытайтесь очистить фильтр щеткой, пальцами или острыми предметами, чтобы не повредить его.

2. Промойте контейнер для пыли и фильтр водой, а затем тщательно просушите их перед установкой обратно.



Примечание.

- Промывайте контейнер для пыли и фильтр только чистой водой. Запрещается использовать чистящее средство.
- Используйте контейнер для пыли и фильтр только после тщательной просушки.

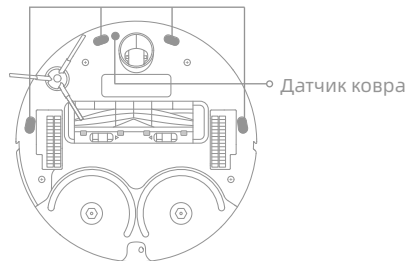
Датчики и зарядные контакты робота

Протрите следующие датчики и зарядные контакты робота сухим мягким полотенцем:

- Датчики падения и ультразвуковой датчик в нижней части робота
- Зарядные контакты в задней части робота
- Датчик кромки в боковой части робота
- Лазерный датчик расстояния в верхней части робота
- Амортизатор в передней части робота



Датчики перепада высоты

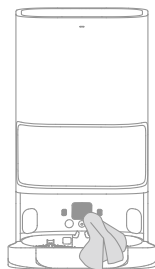


Примечание. Влажное полотенце может повредить чувствительные элементы робота и базовой станции. Для очистки используйте только сухое полотенце.

Плановое обслуживание

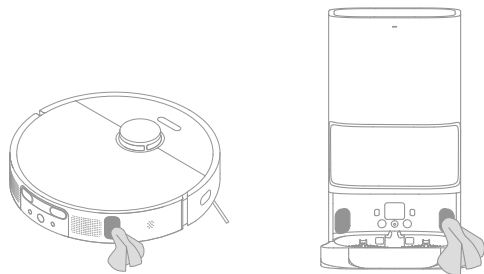
зарядные контакты

Протрите зарядные контакты и сигнальную зону базовой станции сухим мягким полотенцем.



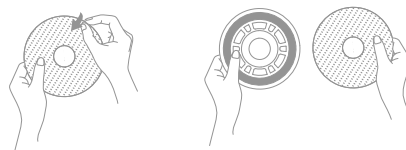
Отверстия для автоочистки

Протрите отверстия для автоочистки робота и базовой станции сухим мягким полотенцем.



Насадка для швабры

Извлеките швабру из держателя для замены.




Аккумулятор

Робот оборудован высокопроизводительным литий-ионным аккумуляторным блоком. Для гарантии оптимальной работы следите, чтобы аккумулятор был заряжен. Если робот не используется продолжительное время, выключите и уберите его. Во избежание повреждений от глубокой разрядки аккумулятора, заряжайте робот минимум раз в три месяца.

Вопросы и ответы

Проблема	Решение
Робот не включается.	Низкий заряд аккумулятора. Зарядите робот на базе и повторите попытку. Слишком низкая или слишком высокая температура аккумулятора. Рекомендуемая рабочая температура: 0-40° C.
Робот не заряжается.	Базовая станция не подключена к источнику питания. Проверьте, чтобы оба конца шнура питания были корректно подключены. Зарядные контакты базовой станции и робота слабо реагируют. Очистите зарядные контакты. Проверьте разъем робота на наличие посторонних предметов и удалите их при необходимости.
Сбой подключения робота к Wi-Fi.	Некорректный пароль от сети Wi-Fi. Убедитесь, что пароль для подключения к сети Wi-Fi введен корректно. Робот не поддерживает сеть Wi-Fi 5 ГГц. Убедитесь, что робот подключен к сети Wi-Fi 2,4 ГГц. Слабый сигнал Wi-Fi. Убедитесь, что робот находится в зоне стабильного сигнала Wi-Fi. Робот не готов к настройке. Выйдите из приложения и зайдите повторно, затем повторите попытку согласно инструкциям.
Робот не может найти базовую станцию и вернуться.	Базовая станция отключена от источника питания или перемещена, пока робот не находится на ней. Вокруг базовой станции слишком много препятствий. Поместите базовую станцию на более открытое пространство. Из-за перемещения робот может начать определять свое местоположение повторно. В случае сбоя повторного определения местоположения карта будет создана повторно. Если робот находится слишком далеко от базовой станции, он не сможет автоматически вернуться самостоятельно. В таком случае необходимо вручную вернуть робот на базовую станцию. Протрите сигнальную зону базовой станции, чтобы удалить пыль или грязь.
Робот застрял перед базовой станцией и не может вернуться на нее.	Очистите пространство на расстоянии 1,5 м спереди или 0,5 м слева и справа от базовой станции от препятствий, чтобы робот не застрял. Маршрут возврата для подзарядки заблокирован, например закрыта дверь. Робот может скользить, если участок пола перед базовой станцией слишком мокрый. В таком случае необходимо убрать излишки воды и повторить попытку. Рекомендуется переместить базовую станцию на другое место и повторить попытку.

Проблема	Решение
<p>Робот не выключается.</p>	<p>Робот нельзя выключить, когда он заряжается. Чтобы выключить робот, рекомендуется убрать его с базовой станции, а затем нажать и удерживать кнопку питания в течение 3 секунд.</p> <p>Если робот невозможно выключить согласно инструкциям, описанным в шаге 1, нажмите и удерживайте кнопку  в течение 10 секунд, чтобы принудительно выключить робот. Если проблема не будет решена, свяжитесь со службой послепродажного обслуживания.</p>
<p>Робот заряжается медленно.</p>	<p>Потребуется около 6,5 часов, чтобы полностью зарядить робот с разряженным аккумулятором.</p> <p>Если робот используется при температуре, которая не соответствует установленному диапазону, скорость зарядки автоматически снизится, чтобы увеличить время использования аккумулятора.</p> <p>Зарядные контакты робота и базы могли загрязниться. Протрите их сухим полотенцем.</p>
<p>В процессе работы робота шум увеличивается.</p>	<p>Проверьте фильтр контейнера для пыли на наличие засорений. При наличии очистите или замените фильтр.</p> <p>В универсальной резиновой щетке или контейнере для пыли, возможно, застрял твердый предмет. Проверьте и удалите.</p> <p>В универсальной резиновой щетке или боковой щетке, возможно, запутался посторонний предмет. Проверьте и удалите.</p> <p>Переключите всасывание на режим Стандарт или Тихое.</p>
<p>Робот не придерживается установленного маршрута.</p>	<p>Необходимо расставить кабели питания, тапки и другие такие предметы по местам перед началом использования робота.</p> <p>Основное колесо скользит на влажной скользкой поверхности. Рекомендуется просушить мокрую зону перед началом использования робота.</p>
<p>Робот пропускает комнаты во время уборки.</p>	<p>Убедитесь, что двери в комнаты, которые необходимо убрать, открыты.</p> <p>Проверьте, если высота дверного порога в комнату выше 2 см. Робот не может переезжать через высокие пороги или ступеньки.</p> <p>Пространство перед комнатой, которую необходимо убрать, влажное и скользкое, поэтому робот скользит и работает некорректно. Рекомендуется просушить пол перед началом использования робота.</p>

Вопросы и ответы

Проблема	Решение
Робот не сможет возобновить уборку после подзарядки.	Убедитесь, что режим Не беспокоить выключен. В противном случае робот не сможет возобновить уборку. Робот не возобновит уборку, после того как Вы вручную вернете его на базовую станцию для подзарядки, то есть вручную разместите робот на базовой станции или отправите его на подзарядку с помощью приложения либо кнопок робота.
Станция не удаляет содержимое контейнера для пыли автоматически.	Проверьте, заполнен ли мешок для пыли в соответствующем отсеке. Если мешок для пыли не заполнен, проверьте отверстия для автоочистки контейнера для пыли, робота или базовой станции на наличие препятствий. При наличии последних своевременно прочистите соответствующую деталь.
Сбой уровня воды стирального компонента.	Проверьте корректность установки уплотнительного кольца. При наличии неисправностей установите его повторно вручную. Аккуратно нажмите на бак с отработанной водой, чтобы проверить качество его установки. Извлеките стиральный компонент и проверьте, заблокирован ли слив. Если заблокирован, прочистите. Проверьте чистящее средство. Запрещается добавлять чистящие средства, не одобренные к применению. Если проблема не будет решена, свяжитесь с командой послепродажного обслуживания.

Основные параметры

Робот

Модель	RLS6LADC-6
Время зарядки	Около 6,5 ч
Номинальное напряжение	14,4 V \equiv
Номинальная мощность	75 W
Рабочая частота	2400-2483,5 MHz
Макс. выходная мощность	<20 dBm

Базовая станция

Модель	RCS9-5
Номинальная входная мощность	220-240 V \sim 50-60 Hz
Номинальная выходная мощность	20 V \equiv 2 A
Мощность (удаление содержимого контейнера для пыли)	1000 W
Мощность (уборка)	55 W
Мощность (просушка + подзарядка)	78 W

При обычных условиях использования между антенной этого оборудования и телом пользователя должно сохраняться расстояние не менее 20 см.

Информация об утилизации и переработке отходов электрического и электронного оборудования



Все изделия с символом раздельного сбора отработанного электрического и электронного оборудования (Директива WEEE 2012/19/EU) следует утилизировать отдельно от несортируемых бытовых отходов. С целью охраны здоровья и защиты окружающей среды такое оборудование необходимо сдавать на переработку в специальные пункты приема электрического и электронного оборудования, определенные правительством или местными органами власти. Правильная утилизация и переработка помогут предотвратить возможные негативные последствия для окружающей среды и здоровья человека. Для получения информации о местонахождении и порядке приема устройств в пунктах приема обратитесь в компанию, занимающуюся установкой оборудования, или в местные органы власти.

Informacje dotyczące bezpieczeństwa

Aby uniknąć porażenia prądem, pożaru lub obrażeń ciała spowodowanych niewłaściwym użytkowaniem urządzenia, należy uważnie przeczytać instrukcję obsługi przed użyciem urządzenia i zachować ją na przyszłość.

Ograniczenia w użytkowaniu

- Z produktu nie powinny korzystać dzieci poniżej 8 roku życia ani osoby z niedoświadczeniem czy niewystarczającą wiedzą bez nadzoru rodzica lub opiekuna, aby zapewnić bezpieczną obsługę i uniknąć wszelkich zagrożeń. Dzieci nie powinny przeprowadzać czyszczenia i konserwacji bez nadzoru.
- Urządzenie może być używane tylko z zasilaczem dostarczonym wraz z zestawem sprzedażowym.
- Urządzenie posiada baterie, które mogą być wymieniane tylko przez wykwalifikowane osoby.
- Uporządkuj obszar, który ma być czyszczony. Dzieci nie mogą bawić się tym produktem. Należy upewnić się, że dzieci i zwierzęta domowe przebywają w bezpiecznej odległości od odkurzacza z mopem podczas jego pracy.
- Nie należy montować, ładować ani używać urządzenia w łazienkach ani wokół basenów.
- Ten produkt jest przeznaczony wyłącznie do czyszczenia podłóg w środowisku domowym. Nie należy używać go na zewnątrz, na powierzchniach innych niż podłogi oraz w pomieszczeniach komercyjnych lub przemysłowych.
- Upewnij się, że urządzenie działa prawidłowo w odpowiednim środowisku. W przeciwnym razie nie używaj urządzenia.
- W razie uszkodzenia kabla należy go wymienić na oryginalny lub na cały zestaw dostępny u producenta lub w punkcie serwisowym.

Informacje dotyczące bezpieczeństwa

Ograniczenia w użytkowaniu

- Robot nie należy używać na obszarze zawieszonym nad ziemią bez uprzedniego zastosowania bariery ochronnej.
- Nie należy umieszczać robota do góry nogami. Nie należy używać pokrywy czunika laserowego LDS, pokrywy robota ani zderzaka, jako uchwytu
- Nie należy używać robota w temperaturze powyżej 40°C lub poniżej 0°C, a także na podłogach z płynami lub lepкими substancjami.
- Aby uniknąć uszkodzeń lub szkód spowodowanych ciągnięciem, przed rozpoczęciem pracy urządzenia należy usunąć z podłogi wszelkie luźne przedmioty oraz usunąć kable lub przewody zasilające znajdujące się na ścieżce czyszczenia.
- Należy usunąć z podłogi wszelkie delikatne lub małe przedmioty, aby zapobiec ich uszkodzeniu w przypadku zderzenia.
- Należy trzymać włosy, palce i inne części ciała z dala od otworu ssącego robotów.
- Przyrząd do czyszczenia należy trzymać z dala od zasięgu dzieci.
- Nie należy używać urządzenia w pomieszczeniu, w którym śpi niemowlę lub dziecko.
- Nie wolno umieszczać dzieci, zwierząt domowych ani żadnych przedmiotów na robocie, niezależnie od tego, czy jest on nieruchomy, czy się porusza.
- Urządzenie należy przechowywać w miejscu niedostępnym dla dzieci.
- Używaj tylko oficjalnie zatwierdzonego detergentu. Nie należy dodawać żadnych płynów, takich jak alkohol lub środek dezynfekujący.
- Nie używać robota do czyszczenia jakichkolwiek palnych substancji. Nie należy używać robota do czyszczenia łatwopalnych lub wybuchowych cieczy, gazów korozyjnych, nierozcieńczonych kwasów lub rozpuszczalników.

Informacje dotyczące bezpieczeństwa

Ograniczenia w użytkowaniu

- Nie odkurzaj twardych ani ostrych przedmiotów. Nie należy używać urządzenia do czyszczenia przedmiotów takich jak kamienie, duże kawałki papieru lub innych przedmiotów, które mogą zatkać urządzenie.
- Przed czyszczeniem i konserwacją należy wyłączyć urządzenie i odłączyć je od zasilania.
- Nie należy wycierać robota ani stacji bazowej moką szmatką ani nie splukiwać ich żadną cieczą. Po wyczyszczeniu części możliwych do mycia, przed ich ponownym zamontowaniem i użyciem, należy je całkowicie wysuszyć.
- Produktu należy używać zgodnie z instrukcjami zawartymi w instrukcji obsługi. Użytkownicy ponoszą odpowiedzialność za wszelkie straty lub szkody wynikające z niewłaściwego użytkowania tego produktu.

Akumulator i ładowanie

- Nie należy używać akumulatora ani podstawy samooczyszczającej innych firm. Należy używać wyłącznie z jednostką zasilającą RCS9-5.
- Nie należy podejmować prób samodzielnego demontażu, naprawy lub modyfikacji baterii lub stacji bazowej.
- Nie należy umieszczać stacji bazowej w pobliżu źródeł ciepła.
- Do wycierania lub czyszczenia styków ładowania stacji bazowej nie należy używać mokrej szmatki ani mokrych rąk.
- Utylizować stare akumulatory we właściwy sposób. Zbędne akumulatory należy przykazywać do odpowiednich zakładów zajmujących się recyklingiem.
- Jeśli przewód zasilający zostanie uszkodzony lub zepsuty, należy natychmiast zaprzestać jego używania i skontaktować się z działem obsługi posprzedażnej.
- Na czas transportu należy upewnić się, że robot jest wyłączony oraz, w miarę możliwości, znajduje się w oryginalnym opakowaniu.

Informacje dotyczące bezpieczeństwa

Akumulator i ładowanie

- Jeżeli robot nie będzie używany przez dłuższy czas, należy naładować go do pełna, a następnie wyłączyć i przechowywać w chłodnym i suchym miejscu. Ładować robota co najmniej raz na 3 miesiące, aby uniknąć nadmiernego rozładowania akumulatora.
- Akumulator litowo-jonowy zawiera substancje niebezpieczne dla środowiska. Przed pozbyciem się robota odkurzającego należy najpierw wyjąć akumulator, a następnie wyrzucić go lub poddać recyklingowi zgodnie z lokalnymi przepisami i regulacjami prawnymi obowiązującymi w kraju lub regionie, w którym jest używany.
- Wyjmując baterie z produktu, lepiej jeśli są zużyte oraz należy upewnić się, że produkt jest odłączony od zasilania.
 - 1) Odkręć śrubę na spodzie urządzenia, a następnie zdejmij pokrywę.
 - 2) Odłącz złącze baterii, a następnie wyjmij baterie. Nie należy uszkadzać obudowy baterii, aby uniknąć ryzyka obrażeń.
 - 3) Oddaj baterie do profesjonalnej firmy zajmującej się recyklingiem.

Ważne informacje dotyczące bezpieczeństwa

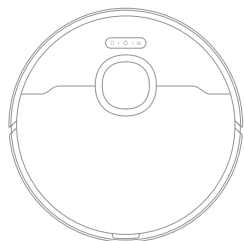
- Czujnik laserowy w tym produkcie spełnia normę IEC 60825-1:2014/EN 60825-1:2014/A11:2021 dla produktów laserowych Klasy 1. Unikaj bezpośredniego kontaktu z oczami podczas użytkowania.

PRODUKT LASEROWY KLASY 1
 KONSUMENCKI PRODUKT LASEROWY
 EN 50689:2021

Niniejszym firma Dreame Trading (Tianjin) Co., Ltd. oświadczam, że urządzenie radiowe typu RLS6LADC-6 jest zgodne z dyrektywą 2014/53/UE. Pełny tekst deklaracji zgodności UE jest dostępny na następującej stronie internetowej: <https://global.dreame.tech.com>
 Szczegółową elektroniczną instrukcję obsługi można znaleźć na stronie <https://global.dreame.tech.com/pages/user-manuals-and-faqs>

Przegląd produktu

Zawartość opakowania



Robot



Szczotka boczna



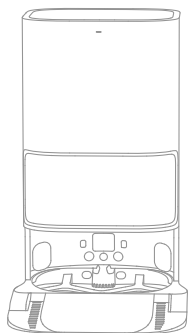
Kabel zasilający



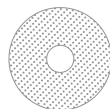
Szczotka do czyszczenia



Worek do odkurzacza
(wymienny)



Stacja bazowa



Podkładka mopa × 2
(zamontowana fabrycznie)



Uchwyt podkładki
mopa × 2



Instrukcja obsługi

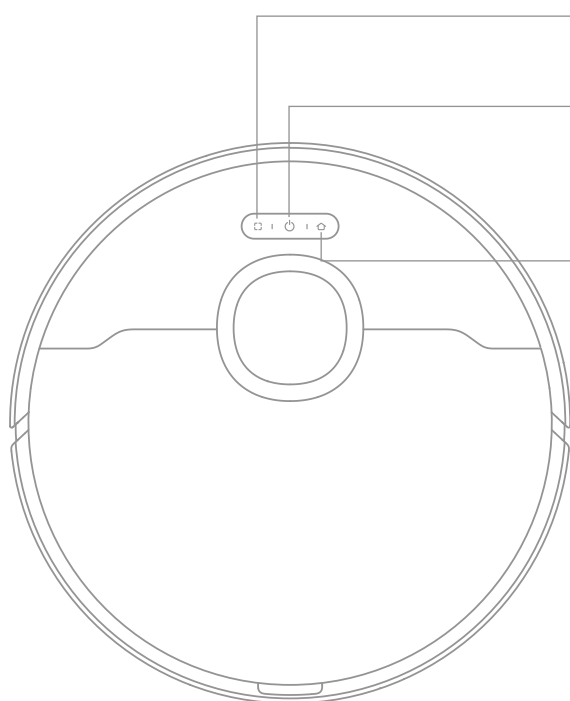


Płytkę przedłużającą
rampy stacji bazowej

Pozostałe akcesoria

Przegląd produktu

Robot



▣ **Przycisk czyszczenia punktowego**
· Naciśnij krótko, aby rozpocząć czyszczenie punktowe

⏻ **Przycisk zasilania/czyszczenia**
· Naciśnij i przytrzymaj przez 3 sekundy, aby włączyć i wyłączyć
· Naciśnij krótko, aby włączyć czyszczenie po uruchomieniu robota

🏠 **Przycisk stacji dokującej**
· Naciśnij krótko, aby wysłać robota z powrotem do stacji bazowej
· Naciśnij i przytrzymaj przez 3 sekundy, aby wyłączyć Blokadę Rodzicielską.

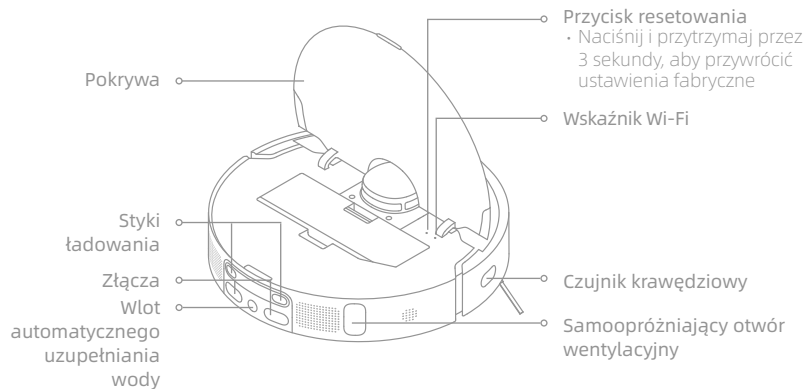
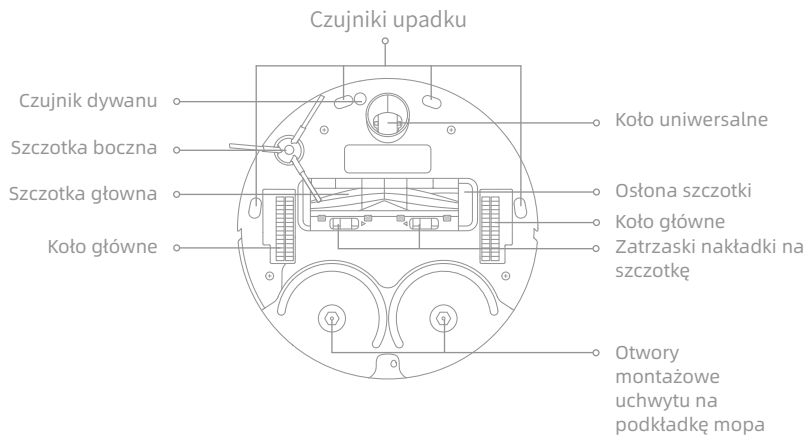
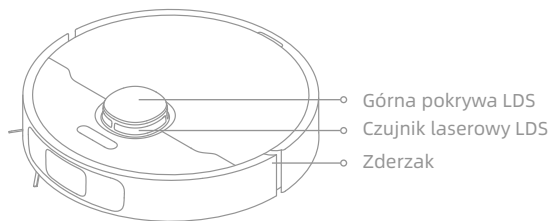
Wskaźnik stanu

- Światło białe: w trakcie czyszczenia lub czyszczenie zakończone
- Światło szybko migające na pomarańczowo: Błąd
- Światło stałe pomarańczowe: Niski poziom baterii lub wstrzymanie

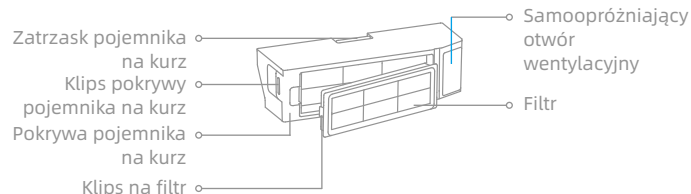
Uwaga: Naciśnij dowolny przycisk, aby wstrzymać pracę robota podczas czyszczenia lub powrotu do ładowania.

Przegląd produktu

Robot i czujniki

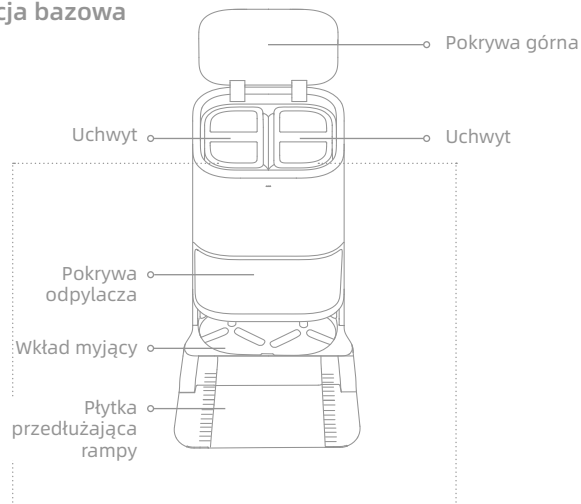


Pojemnik na kurz

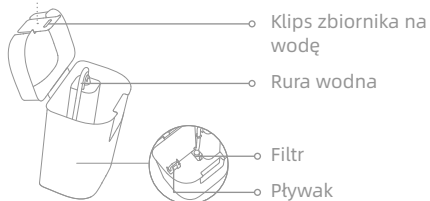


Przegląd produktu

Stacja bazowa

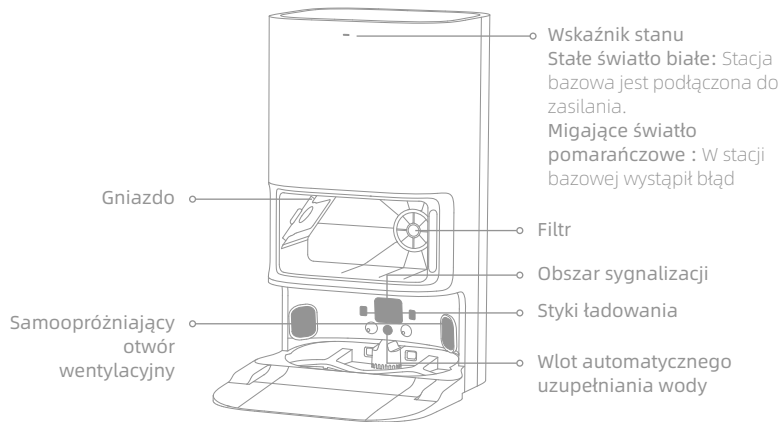


Zbiornik na brudną wodę



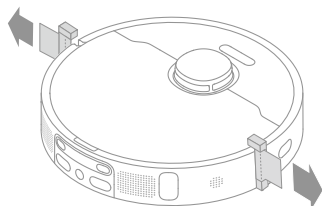
Zbiornik na czystą wodę

Stacja bazowa



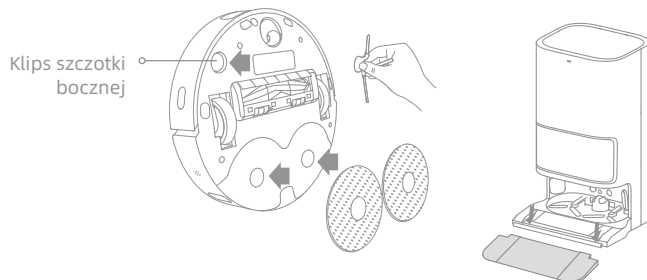
Przed użyciem

1. Zdejmij paski ochronne



2. Zainstaluj akcesoria główne

Zainstaluj szczotkę boczną i zespół mopa we właściwym miejscu.
Zainstaluj płytkę przedłużającą rampy stacji bazowej w dół do stacji bazowej.



Uwaga: Zamontuj szczotkę boczną, aż zatrzaśnie się na swoim miejscu.

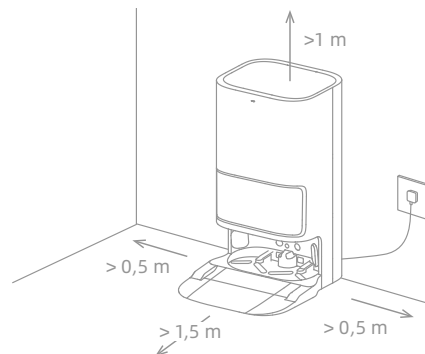
3. Podłącz do gniazdka elektrycznego

Umie stację bazową w możliwie najbardziej otwartym miejscu z dobrym sygnałem Wi-Fi. W ó przewód zasilający do stacji bazowej i podcz go do gniazdka.



4. Umieść stację bazową

Usuń wszelkie przedmioty znajdujące się w odległości mniejszej niż 1,5 m od przodu, 1 m od góry i 0,5 m z obu stron stacji bazowej.




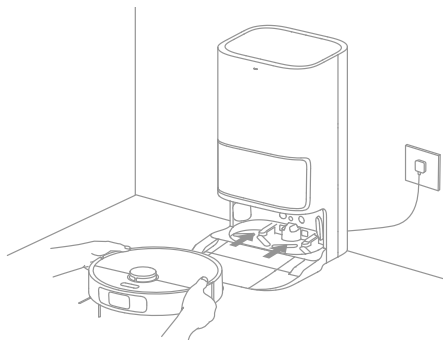
Uwaga:

- Upewnij się, że żadne przedmioty nie blokują strefy sygnałowej
- Aby zapobiec powstawaniu plam z wody na drewnianych podłogach lub dywanach, zaleca się umieszczenie stacji bazowej na płytkach ceramicznych lub marmurze.

Przed użyciem

5. Umieść robota

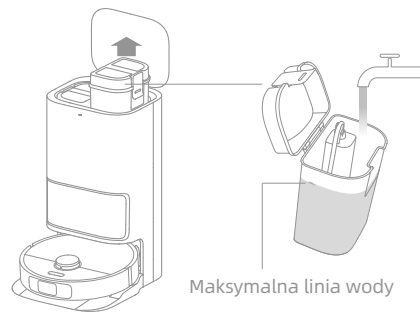
Naciśnij i przytrzymaj przycisk  na robocie przez 3 sekundy, aby go włączyć. Umieść robota na stacji bazowej tak, aby zespół mopa był skierowany w stronę wkładu myjącego. Następnie usłyszysz powiadomienie głosowe, gdy robot pomyślnie połączy się ze stacją bazową i rozpocznie ładowanie. Po pełnym naładowaniu robota, wskaźniki stanu na robocie i stacji bazowej będą świecić przez 10 minut, a następnie przygasną.



Uwaga: Zaleca się pełne naładowanie robota przed jego pierwszym użyciem. Jeśli po wyczerpaniu baterii nie można włączyć robota, należy ręcznie połączyć robota ze stacją, aby go naładować.

6. Dodaj wodę do zbiornika na czystą wodę

Wymij zbiornik na czystą wodę z podstawy i napełnij go czystą wodą aż do linii wskazującej maksymalną ilość wody. Następnie zamontuj zbiornik z powrotem na podstawie.



Uwaga:

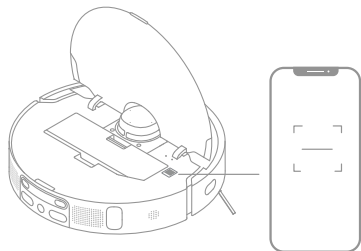
- Nie należy napełniać zbiornika gorącą wodą, w przeciwnym razie zbiornik na czystą wodę może zostać zdeformowany.
- Nie należy dodawać żadnych płynów innych niż oficjalnie zatwierdzony środek czyszczący, aby zapobiec awarii stacji bazowej.

Połącz z aplikacją Dreamehome

Ten produkt współpracuje z aplikacją Dreamehome, która może być używana do sterowania urządzeniem.

1. Pobierz aplikację Dreamehome

Zeskanuj kod QR znajdujący się na robocie lub wyszukaj "Dreamehome" w sklepie z aplikacjami, aby pobrać i zainstalować aplikację w zależności od potrzeb.



2. Dodaj urządzenie



Otwórz Dreamehome, kliknij "+" w prawym górnym rogu i zeskanuj ponownie powyższy kod QR, aby dodać "DreameBot L10 Ultra". Postępuj zgodnie z komunikatami, aby zakończyć połączenie Wi-Fi.

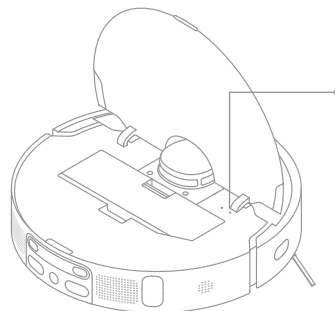


Uwaga:

- Obsługiwane jest tylko Wi-Fi 2,4 GHz.
- Aktualizacja oprogramowania aplikacji w toku. Rzeczywiste działania mogą się różnić od tych zawartych w niniejszej instrukcji. Należy postępować zgodnie z instrukcjami opartymi na najnowszej wersji aplikacji.

3. Resetowanie połączenia Wi-Fi

Otwórz górną pokrywę odkurzacza, aby zobaczyć wskaźnik Wi-Fi. Następnie naciśnij jednocześnie przyciski  i  i przytrzymaj je do momentu usłyszenia komunikatu głosowego o oczekiwaniu na konfigurację sieci. Gdy wskaźnik Wi-Fi zacznie powoli migać, będzie to oznaczało, że połączenie zostało pomyślnie zresetowane.



Wskaźnik Wi-Fi

- **Powolne miganie:** oczekiwanie na połączenie
- **Szybkie miganie:** łączenie
- **Światło stałe:** połączony



Uwaga: Gdy telefon nie zdoła się połączyć z odkurzaczem, zresetuj sieć Wi-Fi i dodaj urządzenie ponownie.

Użytkowanie

Szybkie mapowanie

Po skonfigurowaniu sieci po raz pierwszy, postępuj zgodnie z instrukcjami w aplikacji, aby szybko utworzyć mapę, a robot rozpocznie mapowanie bez czyszczenia. Proces mapowania zostanie zakończony, gdy robot powróci do stacji, a mapa zostanie zapisana automatycznie.

Włączanie/wyłączanie

Naciśnij i przytrzymaj przycisk  przez 3 sekundy, aby włączyć robota, wskaźnik zasilania będzie świecił się światłem stałym. Umieść robota na podstawie, a robot wyłączy się automatycznie i rozpocznie ładowanie. Aby wyłączyć robota, odsuń go od podstawy, a następnie naciśnij i przytrzymaj przycisk  przez 3 sekundy.

Wstrzymaj / Uśpij

Gdy robot pracuje, naciśnij dowolny przycisk, aby go wstrzymać. Jeśli robot został wstrzymany na dłużej niż 10 minut, wejdzie on automatycznie w tryb uśpienia, a wskaźniki zasilania i ładowania przestaną migać. Należy nacisnąć którykolwiek przycisk na robocie lub podstawie lub kliknąć w aplikacji, aby obudzić robota.

Uwaga:

- Odkurzaczy wyłączy się automatycznie po 12 godzinach w trybie czuwania.
- Jeśli robot zostanie wstrzymany i umieszczony na stacji bazowej, bieżący proces czyszczenia zostanie zakończony.


Tryb Nie przeszkadzać

Gdy jest ustawiony tryb Nie przeszkadzać, robot nie będzie mógł wznowić czyszczenia, a wskaźnik zasilania zgaśnie. Tryb Nie przeszkadzać jest domyślnie wyłączony. Można użyć aplikacji, aby włączyć tryb Nie przeszkadzać lub zmienić okres jego trwania. Domyślnie okres trybu Nie przeszkadzać to 22:00-8:00.



Uwaga:

- W okresie trybu Nie przeszkadzać zaplanowane zadania czyszczenia będą nadal wykonywane.
- Robot wznowi czyszczenie w miejscu, w którym je przerwał, po upływie okresu Nie przeszkadzać.

Czyszczenie Punktowe

Gdy robot jest w stanie gotowości, naciśnij krótko przycisk , aby włączyć tryb Czyszczenia punktowego. W tym trybie robot wyczyści kwadratowy obszar o wymiarach 1,5 x 1,5 metra wokół siebie i powróci do punktu wyjścia po zakończeniu Czyszczenia punktowego.

Ponowne uruchamianie robota


Jeśli robot przestanie reagować lub nie można go wyłączyć, naciśnij i przytrzymaj przycisk  przez 10 sekund, aby wyłączyć go ręcznie. Następnie należy nacisnąć i przytrzymać przycisk  przez 3 sekundy, aby włączyć robota.

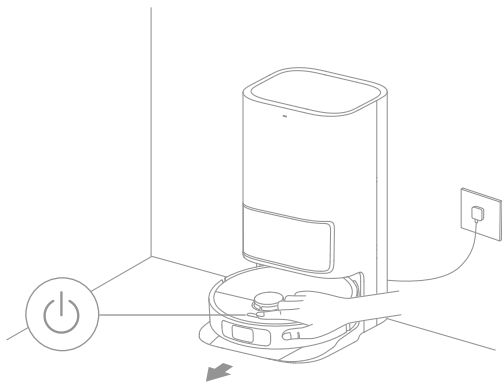
Użytkowanie

Zamiatanie i mopowanie

Uwaga: Przy pierwszym użyciu zespołu mopa robot domyślnie wykonuje zadanie zamiatania i mopowania.

1. Rozpocznij zamiatanie i mopowanie

Naciśnij przycisk  na robocie lub użyj aplikacji, aby robot rozpoczął ze stacji bazowej. Następnie robot zaplanuje optymalną trasę czyszczenia i wykona zadanie na podstawie utworzonej mapy.

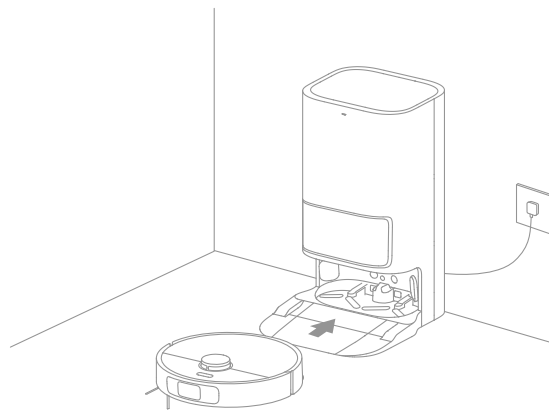


Uwaga:

- Podkładki mopa zostaną wyczyszczone przed rozpoczęciem mopowania przez robota, proszę czekać.
- Podczas pracy robota nie należy przesuwac stacji bazowej, zbiornika na czystą wodę, zbiornika na brudną wodę ani wkładu myjącego.

2. Powracanie w celu umycia podkładek mopa w połowie zadania czyszczenia.

Podczas mopowania robot automatycznie wraca do stacji bazowej, aby umyć podkładki mopa zgodnie z częstotliwością czyszczenia podkładek określoną w aplikacji. Następnie stacja bazowa automatycznie napełni zbiornik na wodę w robocie, a robot wznowi zadanie czyszczenia po uzupełnieniu wody.

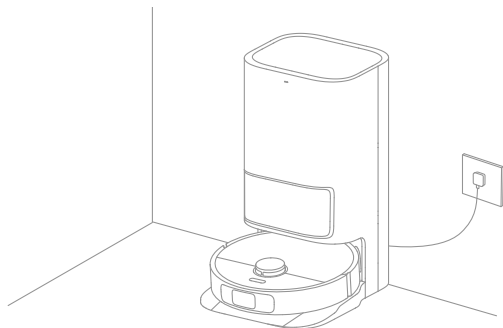


Uwaga: Jeśli robot powróci do stacji bazowej, aby umyć podkładki mopa w połowie zadania czyszczenia, stacja bazowa nie opróżni automatycznie pojemnika na kurz.

Użytkowanie

3. Czyszczenie i suszenie podkładek mopa po opróżnieniu pojemnika na kurz

Po zakończeniu przez robota zadania czyszczenia i powrocie do stacji bazowej w celu naładowania, stacja bazowa automatycznie rozpocznie opróżnianie pojemnika na kurz, a następnie wyczyści i wysuszy podkładki mopa.



Uwaga:

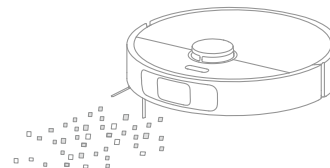
- Jeśli robot powróci do stacji bazowej w połowie zadania czyszczenia, aby wyczyścić podkładki mopa, stacja bazowa nie opróżni automatycznie pojemnika na kurz.
- Jeśli funkcja automatycznego opróżniania jest wyłączona w aplikacji, stacja bazowa nie będzie automatycznie opróżniać pojemnika na kurz.
- Stacja bazowa będzie opróżniać pojemnik na kurz zgodnie z częstotliwością ustawioną w aplikacji.

4. Czyszczenie zbiornika na brudną wodę

Po wykonaniu zadania przez robota należy wyczyścić zbiornik na brudną wodę, aby uniknąć nieprzyjemnego zapachu.

Zamiatanie

1. Aby używać tylko funkcji zamiatania, wybierz "Zamiatanie" w aplikacji lub wyjmij zespół mopa z robota, a robot automatycznie przełączy się w tryb zamiatania.



Uwaga: Jeśli zespół mopa nie został wyjęty z robota, można wybrać tryb zamiatania w aplikacji, a robot automatycznie podniesie zespół mopa przed rozpoczęciem zadania zamiatania.

2. Upewnij się, że stacja bazowa jest podłączona do zasilania, a robot jest połączony ze stacją bazową. Naciśnij przycisk (⏻) na robocie, lub użyj aplikacji, aby wysłać robota do czyszczenia wszystkich obszarów ze stacji bazowej.

Uwaga: Aby zapewnić łatwy powrót robota do stacji bazowej po zakończeniu czyszczenia, zaleca się, aby robot rozpoczął pracę ze stacji bazowej i unikania przemieszczania stacji bazowej podczas wykonywania przez robota zadania czyszczenia.

Dzienna konserwacja

Części

Aby utrzymać robota w dobrym stanie, zalecane jest zapoznanie się z poniższą tabelą dotyczącą rutynowych czynności konserwacyjnych.

Część	Częstotliwość konserwacji	Częstotliwość wymiany
Zbiornik na brudną wodę	Po każdym użyciu	/
Zbiornik na czystą wodę	Co 2 tygodnie	
Szczotka główna		Co 6 do 12 miesięcy
Filtr pojemnika na kurz		Co 3 do 6 miesięcy
Szczotka boczna		
Wkład myjący	Co miesiąc	/
Obszar sygnalizacji stacji bazowej		
Styki ładowania stacji bazowej		
Samoopróżniający otwór wentylacyjny stacji bazowej		
Koło uniwersalne		
Czujnik krawędziowy		
Czujnik laserowy LDS		

Część	Częstotliwość konserwacji	Częstotliwość wymiany
Czujnik dywanu	Co miesiąc	/
Czujniki upadku		
Styki ładowania na robocie		
Zderzak		
Samoopróżniający otwór wentylacyjny robota		
Wlot automatycznego uzupełniania wody w robocie		
Dół robota	Wyczyścić w razie potrzeby	
Pojemnik na kurz		
Worek na kurz	/	6-8 tygodni
Podkładka mopa		Co 1 do 3 miesięcy

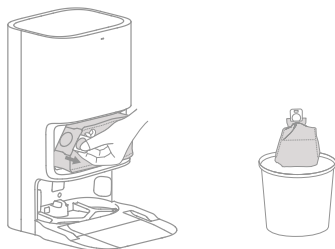
Uwaga: Częstotliwość wymiany będzie zależała od sposobu użytkowania robota. W przypadku szczególnych okoliczności, części powinny zostać wymienione.

Dzienna konserwacja

Worek na kurz

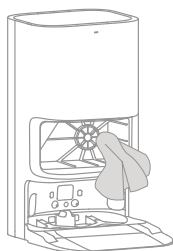
Gdy worek do odkurzacza będzie wymagał wymiany, w aplikacji pojawi się powiadomienie.

1. Wyrzucanie worka do odkurzacza

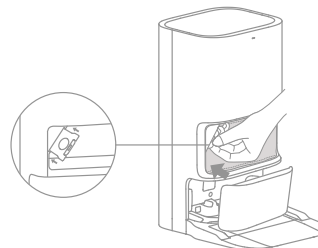


Uwaga: Pociągnięcie uchwyty do góry spowoduje uszczelnienie worka, aby zapobiec przypadkowemu wypadnięciu kurzu i zanieczyszczeń.

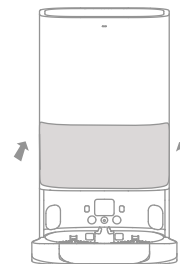
2. Usuń kurz i zanieczyszczenia z filtra za pomocą suchej szmatki.



3. Zamontuj nowy worek do odkurzacza



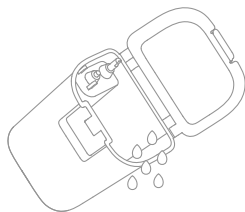
4. Zamknij odpylacz



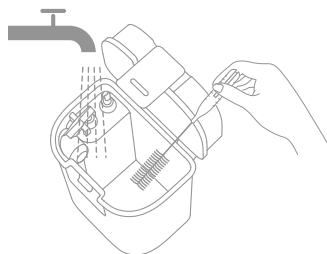
Dzienna konserwacja

Zbiornik na brudną wodę

1. Wymij zbiornik na brudną wodę, otwórz jego pokrywę i wylej brudną wodę.



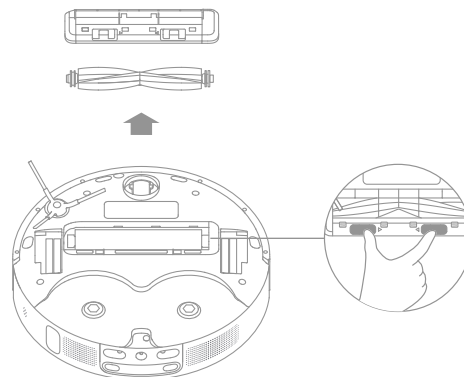
2. Optucz zbiornik na brudną wodę pod bieżącą wodą i użyj dołączonej szczotki do czyszczenia wewnętrznej ścianki zbiornika na brudną wodę.



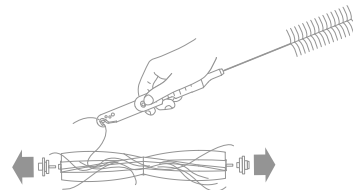
Uwaga: Kula pływakowa w zbiorniku na brudną wodę jest częścią ruchomą. Podczas czyszczenia nie należy stosować zbyt dużej siły, aby jej nie uszkodzić.

Szczotka główna

1. Naciśnij zatrzaski osłony szczotki do wewnątrz, aby zdjąć osłonę szczotki i wyjmij szczotkę z robota.



2. Wyciągnij osłony szczotek tak jak pokazano na rysunku. Użyj odpowiedniego przyrządu, aby usunąć włosy zaplątane w szczotce.



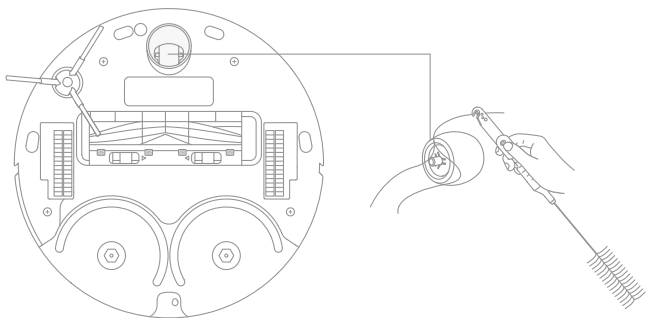
Dzienna konserwacja

Szczotka boczna

Wyjmij i wyczyść szczotkę boczną.



Koło uniwersalne

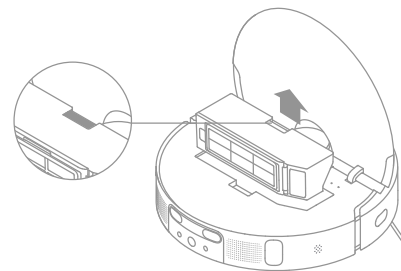


Uwaga:

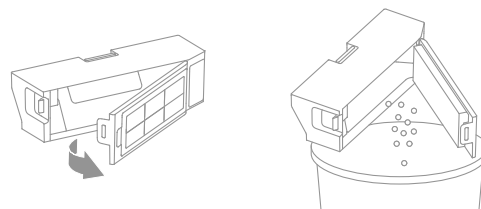
- Należy użyć narzędzi takich, jak mały śrubokręt, aby oddzielić oś od opony koła uniwersalnego. Nie należy używać nadmiernej siły.
- Opułcz koło uniwersalne pod bieżącą wodą i zamontuj z powrotem po całkowitym osuszeniu

Pojemnik na kurz

1. Otwórz pokrywę robota i naciśnij zatrzask pojemnika na kurz, aby zdemontować pojemnik na kurz.



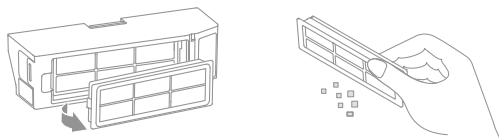
2. Otwórz pokrywę pojemnika na kurz tak, jak pokazano na rysunku.



Dzienna konserwacja

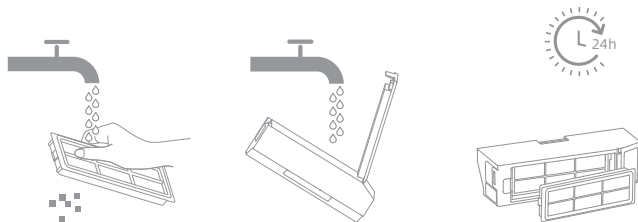
Filtr

1. Zdemontuj filtr i postukaj w niego lekko.



Uwaga: Nie należy próbować czyścić filtra szczotką, palcem ani ostrymi przedmiotami, aby zapobiec jego uszkodzeniu.

2. Optucz pojemnik na kurz i filtr wodą i wysusz je całkowicie przed ponownym zamontowaniem.



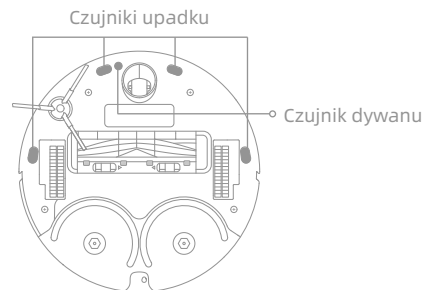
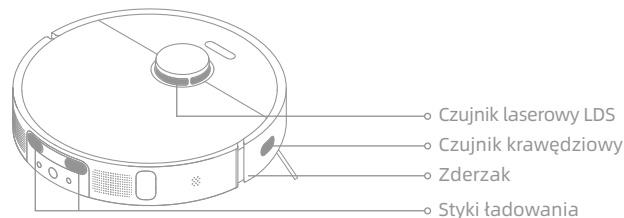
Uwaga:

- Pojemnik na kurz i filtr należy płukać wyłącznie przy użyciu bieżącej wody. Nie należy używać żadnych detergentów.
- Wyłącznie po całkowitym wyschnięciu należy ponownie używać pojemnika na kurz i filtra.

Czujniki robota i styki ładowania

Przetrzyj czujniki i styki ładowania robota za pomocą miękkiej, suchej szmatki:

- Czujniki upadku i czujnik ultradźwiękowy w dolnej części robota
- Styki ładowania z tyłu robota
- Czujnik krawędziowy z boku robota
- Czujnik laserowy LDS na górze robota
- Zderzak z przodu robota

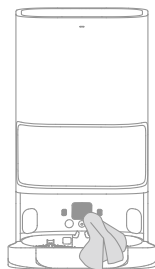


Uwaga: Mokra ściereczka może uszkodzić wrażliwe elementy w robocie i stacji bazowej. Do czyszczenia należy używać suchej szmatki.

Dzienna konserwacja

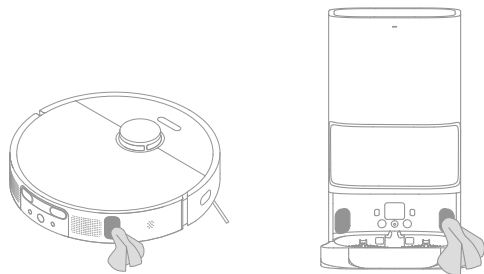
Styki ładowania

Styki ładowania i obszar sygnalizacji stacji bazowej należy czyścić miękką, suchą ściereczką.



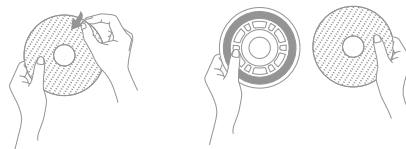
Samoopróżniające otwory wentylacyjne

Wyczyścić otwory wentylacyjne robota i stacji bazowej za pomocą miękkiej, suchej ściereczki.



Podkładka mopa

Wymij podkładkę mopa z uchwytu podkładki mopa, aby ją wymienić.



Akumulator

Robot zawiera wysokowydajny akumulator litowo-jonowy. Upewnij się, że bateria pozostaje dobrze naładowana do codziennego użytku, aby utrzymać optymalną wydajność baterii. Jeśli robot nie jest używany przez dłuższy czas, należy wyłączyć go i odłóżć. Aby zapobiec nadmiernemu rozładowaniu, należy ładować robota co najmniej raz na trzy miesiące.

Pytania i odpowiedzi

Problem	Rozwiązanie
Robot nie włącza się.	Poziom baterii jest niski. Należy naładować robota na podstawie i spóbować ponownie. Temperatura baterii jest zbyt niska lub zbyt wysoka. Zaleca się używanie urządzenia w temperaturze pomiędzy 32 °F (0° C) a 104 °F (40° C).
Robot nie ładuje się.	Stacja bazowa nie jest podłączona do zasilania. Upewnij się, że oba końce przewodu zasilającego są prawidłowo podłączone. Styki pomiędzy stykami ładowania na stacji bazowej i robocie jest słaby. Należy wyczyścić styki ładowania. Sprawdź, czy na złączu robota nie ma ciała obcego. Jeśli jest, należy je usunąć.
Robot nie łączy się z Wi-Fi.	Hasło sieci Wi-Fi jest nieprawidłowe. Upewnij się, że hasło używane do łączenia się z siecią Wi-Fi jest prawidłowe. Robot nie obsługuje połączenia Wi-Fi 5 GHz. Upewnij się, że robot jest podłączony do połączenia Wi-Fi 2,4 GHz. Sygnał Wi-Fi jest słaby. Upewnij się, że robot znajduje się w obszarze o dobrym zasięgu sieci Wi-Fi. Robot może nie być gotowy do skonfigurowania. Należy wyłączyć i ponownie włączyć aplikację, a następnie spróbować ponownie zgodnie z instrukcjami.
Robot nie może odnaleźć i powrócić do stacji bazowej.	Stacja bazowa jest odłączona od zasilania lub została przeniesiona, gdy robot nie znajdował się na niej. Wokół stacji bazowej znajduje się zbyt wiele przeszkód. Umieść stację bazową w bardziej przestronnym miejscu. Przeniesienie robota może spowodować przeopozycjonowanie, a w przypadku niepowodzenia przeopozycjonowania robot ponownie utworzy mapę. Jeśli robot znajduje się zbyt daleko od stacji bazowej, może nie być w stanie automatycznie do niej powrócić. W takim przypadku konieczne będzie ręczne umieszczenie robota na stacji bazowej. Wytrzyj obszar sygnalizacji na stacji bazowej, aby usunąć kurz lub zanieczyszczenia.
Robot utknął przed stacją bazową i nie może do niej powrócić.	Usuń wszelkie przeszkody w promieniu 0,5 m po lewej i prawej stronie lub w promieniu 1,5 m przed stacją bazową, aby zapobiec zablokowaniu robota. Droga powrotu do ładowania jest zablokowana, np. drzwi są zamknięte. Robot może się ślizgać, jeśli podłoga przed stacją bazową jest nadmiernie mokra. W takim przypadku należy usunąć nadmiar wody przed ponowną próbą. Zaleca się przeniesienie stacji bazowej w inne miejsce i ponowną próbę.

Problem	Rozwiązanie
<p>Robot nie wyłącza się.</p>	<p>Nie można wyłączyć robota podczas ładowania. Zalecane jest przeniesienie robota ze stacji bazowej, a następnie naciśnięcie i przytrzymanie przycisku zasilania przez trzy sekundy, aby go wyłączyć. Jeśli robota nie można wyłączyć wykonując krok 1, należy nacisnąć i przytrzymać przycisk (⏻) przez 10 sekund, aby siłą wyłączyć robota. Jeśli problem nadal występuje, należy skontaktować się z serwisem posprzedażnym.</p>
<p>Robot wolno się ładuje.</p>	<p>Pełne naładowanie robota zajmuje około 6,5 godzin, gdy jego bateria jest słaba. Jeśli robot pracuje w temperaturach spoza podanego zakresu, prędkość ładowania zostanie automatycznie spowolniona, aby wydłużyć żywotność baterii. Styki ładowania na robocie oraz na podstawie mogą być zabrudzone. Należy przetrzeć je suchą szmatką.</p>
<p>Hałas wzrasta podczas pracy robota.</p>	<p>Sprawdź, czy filtr pojemnika na kurz nie jest zatkany. Jeśli tak, należy go wyczyścić lub wymienić. W gumowej szczotce wielopowierzchniowej lub w pojemniku na kurz może znajdować się twardy przedmiot. Sprawdź i usuń go. Gumowa szczotka wielopowierzchniowa lub szczotka boczna mogły zostać zablokowane. Sprawdź i usuń wszelkie ciała obce. Przełącz tryb ssania na Standardowy lub Cichy.</p>
<p>Robot nie porusza się po wyznaczonej trasie.</p>	<p>Przedmioty takie jak przewody zasilające i kable powinny być uporządkowane przed użyciem robota. Praca na mokrych powierzchniach powoduje ślizganie się koła głównego. Zaleca się wysuszenie mokrych miejsc przed użyciem robota.</p>
<p>Robot omija pomieszczenia, które mają zostać wyczyszczone.</p>	<p>Należy upewnić się, że drzwi do pomieszczeń, które mają być wyczyszczone, są otwarte. Należy sprawdzić, czy przy drzwiach pomieszczenia znajduje się próg wyższy niż 2 cm. Robot nie może pokonywać wysokich progów lub stopni. Miejsce przed wyczyszczonym pomieszczeniem jest mokre i śliskie, co powoduje ślizganie się robota i nieprawidłową pracę. Zaleca się wysuszenie podłogi przed użyciem robota.</p>

Pytania i odpowiedzi

Problem	Rozwiązanie
<p>Robot nie wznawia czyszczenia po naładowaniu.</p>	<p>Upewnij się, że robot nie jest w trybie Nie przeszkadzać, co uniemożliwi mu wznowienie czyszczenia. Robot nie wznawi czyszczenia po ręcznym przeniesieniu robota do stacji bazowej w celu naładowania, co obejmuje ręczne umieszczenie robota na stacji bazowej lub wystanie robota do ładowania za pomocą aplikacji lub samego robota.</p>
<p>Stacja nie może wykonać samoopróżnienia pojemnika na kurz.</p>	<p>Sprawdź, czy worek do odkurzacza w odpylaczu jest pełny. Jeśli worek do odkurzacza nie jest pełny, sprawdź, czy w samoopróżniających otworach wentylacyjnych robota, stacji bazowej lub pojemnika na kurz nie ma żadnych ciał obcych. Jeśli tak, należy w porę je usunąć.</p>
<p>Poziom wody w podstawie myjącej jest nieprawidłowy.</p>	<p>Sprawdź, czy uszczelka zbiornika na brudną wodę nie jest poluzowana lub nieprawidłowo zamontowana. Jeśli tak, zresetuj ją ręcznie. Delikatnie naciśnij zbiornik na brudną wodę, aby upewnić się, że jest on prawidłowo zamontowany. Należy wyjąć podstawę myjącą i sprawdzić, czy odpływ brudnej wody jest zatkany i w razie konieczności oczyścić go. Sprawdź środek czyszczący. Nie należy dodawać żadnych płynów innych niż oficjalnie zatwierdzone środki czyszczące. Jeśli problem będzie się powtarzał, skontaktuj się z działem obsługi posprzedażowej.</p>

Dane techniczne

Robot

Model	RLS6LADC-6
Czas ładowania	Ok. 6,5 godzin
Napięcie znamionowe	14,4 V ---
Moc znamionowa	75 W
Częstotliwość operacji	2400-2483,5 MHz
Maksymalna moc wyjściowa	<20 dBm

Stacja bazowa

Model	RCS9-5
Wejście:	220-240 V \sim 50-60 Hz
Wyjście:	20 V --- 2 A
Moc (podczas opróżniania kurzu)	1000 W
Moc (podczas czyszczenia)	55 W
Moc (suszenie+ładowanie)	78 W

W normalnych warunkach użytkowania to urządzenie powinno znajdować się w odległości 20 cm od anteny i ciała użytkownika.

Dane techniczne

Ochrona środowiska



Zużyty sprzęt elektroniczny oznakowany zgodnie z dyrektywą Unii Europejskiej, nie może być umieszczany łącznie z innymi odpadami komunalnymi. Podlega on selektywnej zbiórce i recyklingowi w wyznaczonych punktach. Zapewniając jego prawidłowe usunięcie, zapobiegasz potencjalnym, negatywnym konsekwencjom dla środowiska naturalnego i zdrowia ludzkiego. System zbierania zużytego sprzętu zgodny jest z lokalnie obowiązującymi przepisami ochrony środowiska dotyczącymi usuwania odpadów. Szczegółowe informacje na ten temat można uzyskać w urzędzie miejskim, zakładzie oczyszczania lub sklepie, w którym produkt został zakupiony.



Produkt spełnia wymagania dyrektyw tzw. Nowego Podejścia Unii Europejskiej (UE), dotyczących zagadnień związanych z bezpieczeństwem użytkownika, ochroną zdrowia i ochroną środowiska, określających zagrożenia, które powinny zostać wykryte i wyeliminowane.

Niniejszy dokument jest tłumaczeniem oryginalnej instrukcji obsługi, stworzonej przez producenta.

Produkt należy regularnie konserwować (czyścić) we własnym zakresie lub przez wyspecjalizowane punkty serwisowe na koszt i w zakresie użytkownika. W przypadku braku informacji o koniecznych akcjach konserwacyjnych cyklicznych lub serwisowych w instrukcji obsługi, należy regularnie, minimum raz na tydzień oceniać odmiennosć stanu fizycznego produktu od fizycznie nowego produktu. W przypadku wykrycia lub stwierdzenia jakiegokolwiek odmiennosć należy pilnie podjąć kroki konserwacyjne (czyszczenie) lub serwisowe. Brak poprawnej konserwacji (czyszczenia) i reakcji w chwili wykrycia stanu odmiennosć może doprowadzić do trwałego uszkodzenia produktu. Gwarant nie ponosi odpowiedzialności za uszkodzenia wynikające z zaniedbania.

Szczegółowe informacje o warunkach gwarancji dystrybutora / producenta dostępne na stronie internetowej <https://serwis.innpro.pl/> gwarancja

Akumulator LI-ION

Urządzenie wyposażone jest w akumulator LI ION (litowo-jonowy), który z uwagi na swoją fizyczną i chemiczną budowę starzeje się z biegiem czasu i użytkowania. Producent określa maksymalny czas pracy urządzenia w warunkach laboratoryjnych, gdzie występują optymalne warunki pracy dla urządzenia, a sam akumulator jest nowy i w pełni naładowany. Czas pracy w rzeczywistości może się różnić od deklarowanego w ofercie i nie jest to wada urządzenia a cecha produktu. Aby zachować maksymalną żywotność akumulatora, nie zaleca się go rozładowywać do poziomu poniżej 3,18V lub 15% ogólnej pojemności. Niższe wartości, jak np. 2,5V dla ogniwa uszkadzają je trwale i nie jest to objęte gwarancją. W przypadku zaniechania używania akumulatora lub całego urządzenia przez czas dłuższy niż jeden miesiąc należy akumulator naładować do 50% i sprawdzać cyklicznie co dwa miesiące poziom jego naładowania. Przechowuj akumulator i urządzenie w miejscu suchym, z dala od słońca i ujemnych temperatur.

Akumulator LIPO

Urządzenie wyposażone jest w akumulator LI PO (litowo-polimerowy), który z uwagi na swoją fizyczną i chemiczną budowę starzeje się z biegiem czasu i użytkowania. Producent określa maksymalny czas pracy urządzenia w warunkach laboratoryjnych, gdzie występują optymalne warunki pracy dla urządzenia, a sam akumulator jest nowy i w pełni naładowany. Czas pracy w rzeczywistości może się różnić od deklarowanego w ofercie i nie jest to wada urządzenia a cecha produktu. Aby zachować maksymalną żywotność akumulatora, nie zaleca się go rozładowywać do poziomu poniżej 3,5V lub 5% ogólnej pojemności. Niższe wartości, jak np 3,2V dla ogniwa uszkadzają je trwale i nie jest to objęte gwarancją. W przypadku zaniechania używania akumulatora lub całego urządzenia przez czas dłuższy niż jeden miesiąc należy akumulator naładować do 50% i sprawdzać cyklicznie co dwa miesiące poziom jego naładowania. Przechowuj akumulator i urządzenie w miejscu suchym, z dala od słońca i ujemnych temperatur.

על מנת להמנע מהתחשמלות, שריפה או פגיעה בנגרם עקב שימוש לא נכון במכשיר, אנא קראו את המדריך למשתמש לעומק לפני המשימוש במכשיר ושמרו עליו לעיון בעתיד.

הגבלות שימוש

- כדי להבטיח הפעלה בטוחה ולמנוע תאונות, אסור השימוש במוצר זה לילדים בני פחות מ-8 שנים, לאנשים מבוגרים עם מגבלות גופניות, תחושתיות או מנטליות או לחסרי ידע או ניסיון, ללא השגחה של הורה או מבוגר אחראי. אין להתיר לילדים לבצע ניקוי ותחזוקה ללא השגחה.
- המכשיר נועד לשימוש עם יחידת ספק הכוח המצורפת למכשיר בלבד.
- מכשיר זה כולל סוללות שניתנות להחלפה על ידי אדם מיומן בלבד.
- פנו את האיזור המיועד לנקיון. חל איסור על ילדים לשחק עם מוצר זה. וודאו כי ילדים ובעלי חיים נמצאים במרחק בטוח מרובוט בעת הפעלתו.
- אין להתקין, לטעון או להשתמש במכשיר בחדרי הרחצה או סביב הבריכות.
- מוצר זה נועד לניקוי רצפה בסביבה ביתית בלבד. אין לעשות בו שימוש במקום פתוח, על גבי משטחים שאינם רצפה או בסביבה מסחרית או תעשייתית.
- וודאו שהמכשיר עובד בצורה תקינה בסביבה מתאימה. אם לא, אין להשתמש במכשיר.
- אם כבל החשמל ניזוק, יש להחליפו בכבל מיוחד שניתן לרכוש מהיבואן או מנציג השירות שלו.
- אין לעשות שימוש ברובוט בשטח שתלוי מעל גובה הרצפה ללא מחסום הגנה.
- אין להניח את הרובוט הפוך. אין להשתמש במכסה ה - LDS, מכסה הרובוט, או פגוש כידית לרובוט.
- אין לעשות שימוש ברובוט בטמפרטורת סביבה מעל 40°C או מתחת ל- 0°C או על רצפה ע

ם נזולים או חומרים דביקים.

כדי למנוע נזק או פגיעה מגרירה, יש לנקות את כל האובייקטים הרופפים מהרצפה ולהסיר כבלי או כבלי חשמל בנתיב הניקוי לפני הפעלת המכשיר.

הסירו פריטים שבירים או קטנים מהרצפה וזאת על מנת למנוע היתקלות של רובוט בהם וגרימתם.

הרחיקו שערות, אצבעות וחלקי גוף אחרים מפתח הניקה של רובוט.

הרחיקו את כלי הנקיון מהשיג ידיהם של ילדים.

אין להפעיל את המכשיר בחדר שבו יש תינוק או ילד ישן.

אין להניח ילדים, בעלי חיים או כל פריט אחר מעל רובוט בין אם הוא בתנועה או עומד.

יש להרחיק את המנקה מהישג ידם של ילדים.

השתמש רק בחומר הניקוי שאושר רשמית. אין להוסיף נוזלים כגון אלכוהול או חומר חיטוי.

אין לעשות שימוש ברובוט לניקוי חומרים בוערים. אין להשתמש ברובוט להרמת נוזלים דליקי ם או ניצתים, גזים מאכלים, או חומצות לא מדוללות או ממיסים.

אין לשאוב חפצים קשים או חדים. אין להשתמש במכשיר להרים עצמים כגון אבנים, חתיכות גדולות של נייר או כל חפץ שעלול לתקוע את המכשיר.

אנא כבו ונתקו מהמחשמל את המכשיר לפני נקיון ואחזקה שלו.

אין לנגב את הרובוט או את תחנת הבסיס במטלית רטובה או לשטוף אותם בנוזל כלשהו. לאחר ניקוי חלקים הניתנים לכביסה, יש לייבש את החלקים באופן מלא לפני ההתקנה החדש ושימוש בהם.

הגבלות שימוש

סוללות וטעינה

יש להשתמש במוצר זה בהתאם להנחיות המצוינות במדריך זה למשתמש. המשתמשים אחרים על אובדן או נזק הנובע כתוצאה משימוש לא נכון במוצר זה.

אין להשתמש באף סוללה או בסיס נקיון עצמי צד-שלישי. יש להשתמש רק עם יחידת האספקה RCS9-5.

אל תנסה לפרק, לתקן או לשנות את הסוללה או את תחנת הבסיס בעצמך.

אין למקם את תחנת הבסיס ליד מקור חום.

אין להשתמש במטלית רטובה או בידיים רטובות כדי לנגב או לנקות את מגעי הטעינה של תחנת הבסיס.

אין להשליך סוללות ישנות באופן לא ראוי. סוללות לא נחוצות יש להשליך במתקן מחזור מתאים.

במידה וכבל החשמל נפגם או מתקלקל, הפסיקו מיד את השימוש במוצר וצרו קשר עם מרכז השירות לאחר מכירה.

אנא וודאו כי רובוט כבוי בעת הובלתו ממקום למקום ודאגו לשמור אותו במארז המקורי שלו כל הניתן.

במידה ואין כוונה לעשות שימוש ברובוט למשך פרק זמן ממושך, הטעינו אותו במלואו, לאחר מכן כבו אותו ואחסנו אותו במקום קריר ויבש. הטעינו מחדש את רובוט לכל הפחות פעם ב-3 חודשים וזאת על מנת למנוע טעינת יתר של הסוללה.

תא סוללת ליתיום-יון מכיל חומרים מסוכנים לסביבה. לפני השלכת שואב האבק הרובוטי

סוללות וטעינה

השוטף, יש להסיר את תא הסוללה ואז להשליך או למחזר אותו בהתאם לחוקים והתקנות המקומיים בארץ או באזור שנעשה בו שימוש.

. בהסרת הסוללות מהמוצר, עדיף לרוקן את הסוללות ולוודא שהמוצר מנותק מהחשמל.

(1) הסר את הבורג בחלק התחתון ואז הסר את הכיסוי.

(2) נתק את מחבר הסוללה מהחשמל ולאחר מכן הסר את הסוללות. אל תפגע בתא הסוללה, כדי לא להסתכן בפציעות.

(3) החזר את הסוללות אל ארגון מחזור מקצועי.

.חיישן הלייזר במוצר זה עומד בתקן IEC 60825-1:2014/EN 60825-1:2014/A11:2021 עבור מוצרי לייזר Class 1. נא להימנע ממגע עין ישיר איתו במהלך השימוש.

מוצר לייזר CLASS 1
מוצר לייזר לצרכן
EN 50689:2021

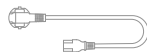
מידע בנושא
בטיחות לייזר

תכולת החבילה

אביזרים אחרים



מברשת צדדית



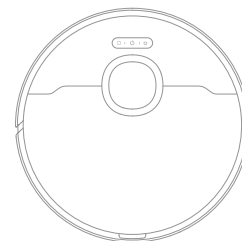
כבל חשמל



מברשת ניקוי



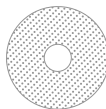
קבא פוסיא קית (הפלחה)



רובוט



לוחית הרמפה של תחנת בסיס



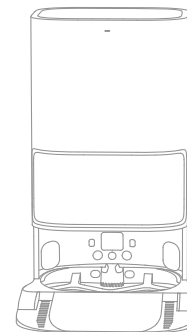
פד מגב 2 x (מותקן מראש)



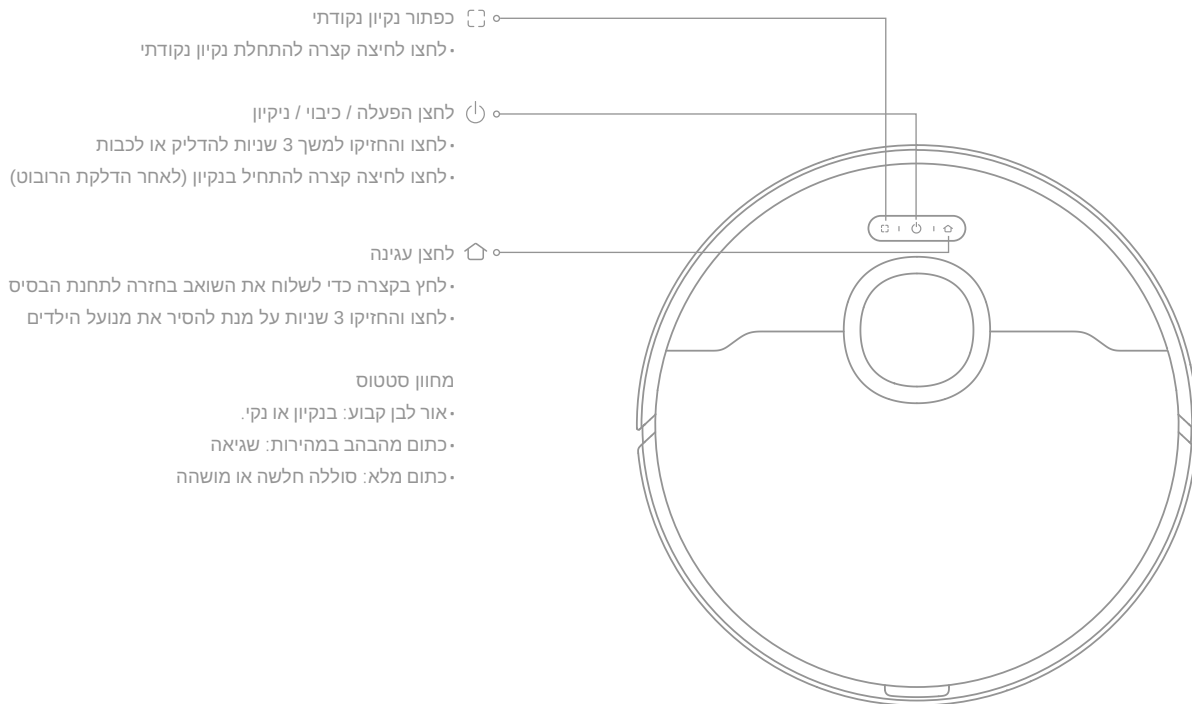
מחזיק משטח סמרטוט 2 x



מדריך למשתמש



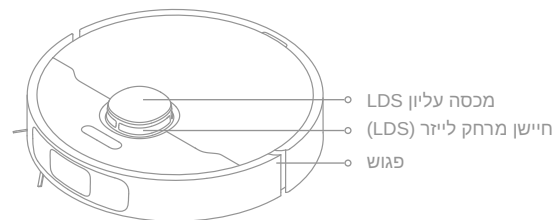
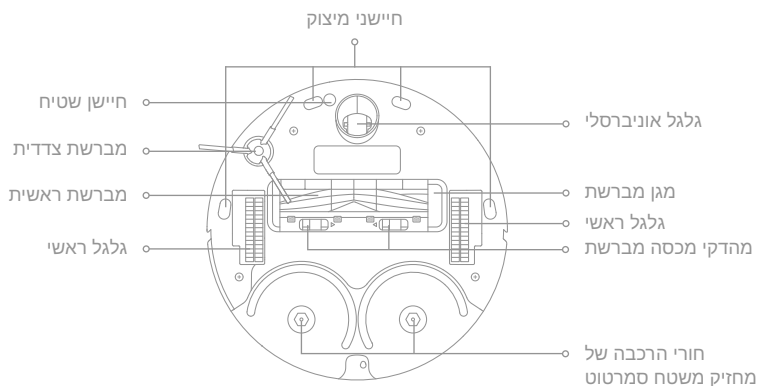
תחנת בסיס



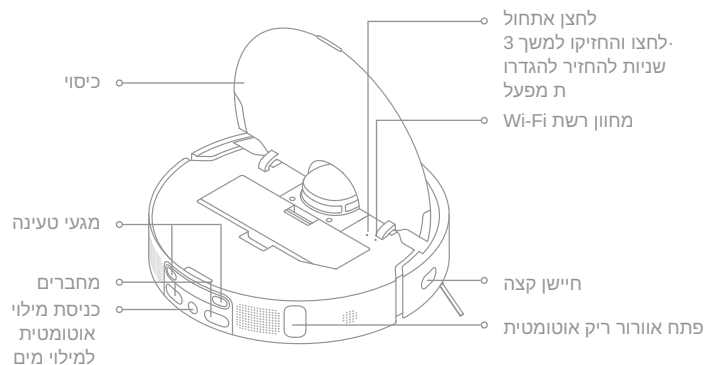
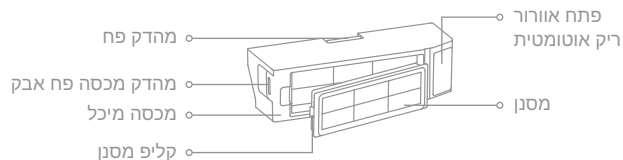
הערה: לחצו על כפתור כלשהו כדי להשהות בזמן שהרובוט מנקה או חוזר לטעינה.

סקירת המוצר

גוף הרובוט וחיישני

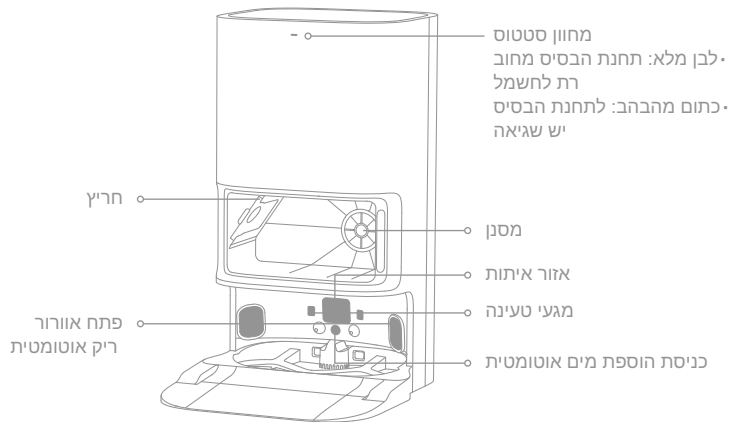


סל אבק

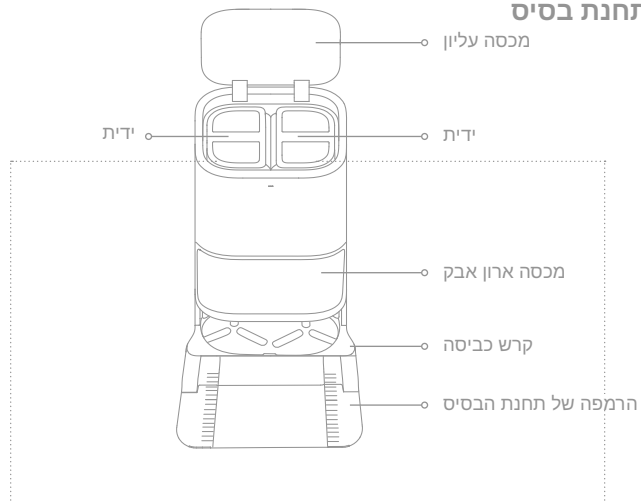


סקירת המוצר

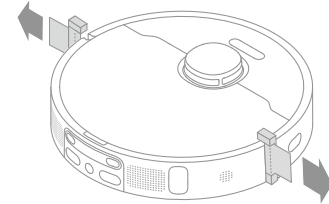
תחנת בסיס



תחנת בסיס

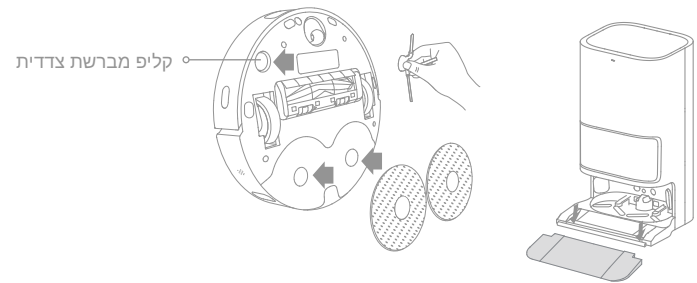


1. הסירו את פסי המגן



2. התקן את האביזרים העיקריים

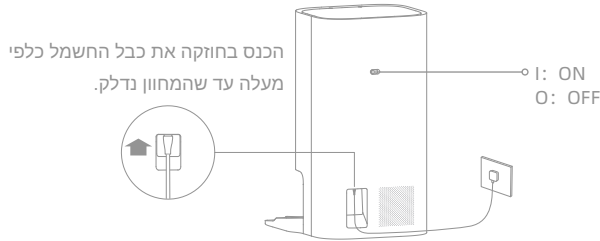
התקן את מכלול המברשת והמגב למקום מתאים.
התקן את לוחית הרמפה של תחנת הבסיס למטה לתחנת הבסיס.



הערה: יש להתקין את המברשת הצדדית עד שהיא תילחץ למקומה.

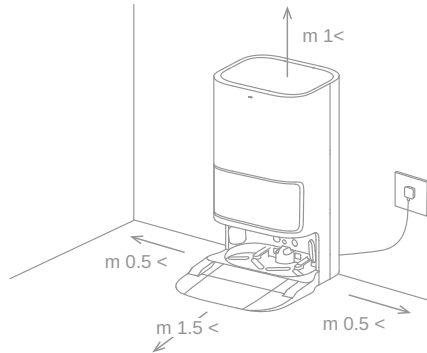
3. התחברו לשקע חשמל

מקם את תחנת הבסיס במיקום פתוח ככל האפשר עם אות Wi-Fi טוב.
הכנס את כבל החשמל לתחנת הבסיס וחבר אותו לשקע.



4. מקם את תחנת הבסיס

הסר את כל האובייקטים הקרובים יותר מ-1.5 מ' מהחזית, 1 מ' מלמעלה ו-0.5 מ' משני צדי תחנת הבסיס.




שימו לב:

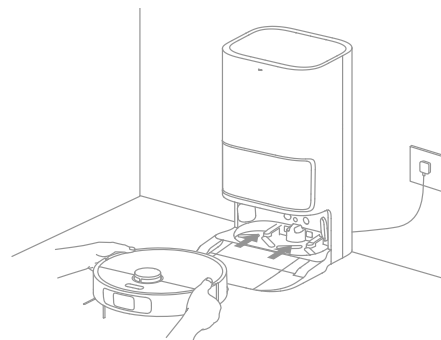
• וודאו שאין חפצים העלולים לחסום את איזור האות.

• כדי למנוע מכתמי מים מרצפות עץ מרטיבות או שטיחים, מומלץ להניח את תחנת הבסיס על רצפות אריחים או רצפות שיש.

לפני השימוש

5. מקם את הרובוט

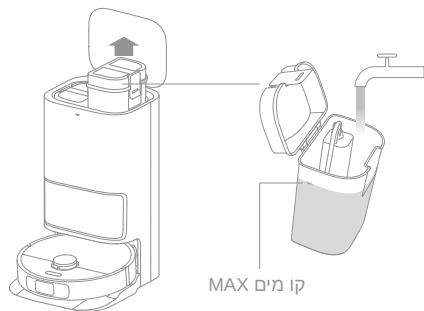
לחץ והחזק את לחצן  ברובוט למשך 3 שניות כדי להפעיל אותו. הנח את הרובוט על תחנת הבסיס עם הרכבת הסמרטוט הפונה לכיוון קרש הכביסה. לאחר מכן תשמע הודעה קולית כאשר הרובוט יתחבר בהצלחה לתחנת הבסיס ויתחיל לטעון. לאחר שהרובוט טעון במלואו, מחווני הסטטוס על הרובוט ותחנת הבסיס יישארו מוארים במשך 10 דקות ואז יתעמעמו.



ערה: מומלץ לטעון את הרובוט במלואו לפני השימוש הראשון בו. כאשר לא ניתן להפעיל את הרובוט לאחר שהסוללה מתרוקנת, חבר את הרובוט באופן ידני לתחנה כדי לטעון אותו.

6. מוסיפים מים למיכל המים הנקיים

הוציאו את מיכל המים הנקיים מתחנת הבסיס, ומלאו אותו במים נקיים עד לקו המים המקסימלי. לאחר מכן התקינו אותו בחזרה לתחנת הבסיס.



שימו לב:

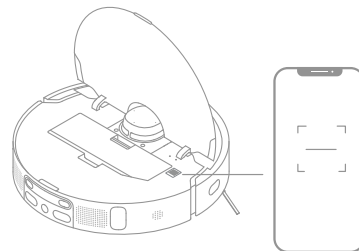
- אין למלא במים חמים, אחרת מיכל המים הנקיים עלול לשנות את צורתו.
- אין להוסיף נוזל מלבד המנקה שאושר רשמית כדי לסייע במניעת תקלה בתחנת הבסיס.

התחברו באמצעות אפליקציית Dreamehome

מוצר זה עובד עם האפליקציה Dreamehome, שניתן להשתמש בה כדי לשלוט במכשיר שלך.

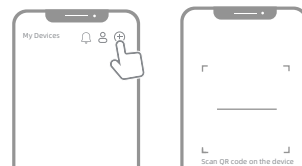
1. הורד את האפליקציה Dreamehome

סרוק את קוד ה-QR של הרובוט, או חפש את "Dreamehome" בחנות האפליקציות כדי להוריד ולהתקין את האפליקציה בהתאם לצרכים שלך.



2. הוסף רובוט

פתחו את ה-Dreamehome, הקישו על ה- "+" בפינה הימנית העליונה, וסרוקו את קוד ה-QR שלעיל שוב על מנת להוסיף את "DreameBot L10 Ultra". אנא עקבו אחר ההתראות על מנת להשלים את החיבור ל-Wi-Fi.

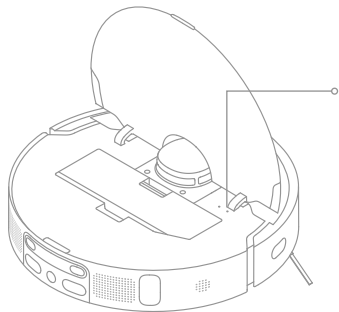


שימו לב:

- רק WiFi בתדר 2.4Ghz נתמך.
- תוכנת האפליקציה משתדרגת, והפעילות שלה בפועל עלולה להשתנות מההוראות במדריך זה. אנא עקבו אחר ההוראות בהתבסס על הגרסה העדכנית של האפליקציה.

3. אתחול רשת Wi-Fi

פתחו את המכסה העליון לילוי מחוון רשת ה-Wi-Fi, לחצו והחזיקו את הכפתורים  ו  עד שישמע קול שאומר "מתחיל לתצורת הרשת". ברגע שחיווי רשת ה-Wi-Fi מהבהב לאט, הדבר מצייין שרשת ה-Wi-Fi אופסה בהצלחה.





מחון רשת Wi-Fi
 • הבהוב איטי: ממתין להתחברות
 • הבהוב מהיר: מתחבר
 • דלוק: מחובר

שימו לב: אם מכשיר הטלפון שלכם אינו מצליח להתחבר לרובוט, אפסו את חיבור ה-WiFi והוסיפו את ההתקן מחדש.

מיפוי מהיר

לאחר קביעת התצורה של הרשת בפעם הראשונה, בצע את ההוראות באפליקציה כדי ליצור במהירות מפה, והרובוט יתחיל למפות ללא ניקוי. תהליך המיפוי יושלם כאשר הרובוט יחזור לתחנה, והמפה תישמר באופן אוטומטי.

הפעלה / כיבוי

לחצו והחזיקו את כפתור ה-  למשך 3 שניות על מנת להדליק את הרובוט, וחיווי החשמל דלוק באופן קבוע. שימו את הרובוט על הבסיס, והרובוט נדלק אוטומטית ומתחיל להיטען. על מנת לכבות את הרובוט, היזו את הרובוט מהבסיס, ולחצו והחזיקו את כפתור ה-  למשך 3 שניות.

השהייה \ שינה

כאשר הרובוט פועל, לחץ על לחצן כלשהו כדי להשהות אותו.

אם הרובוט מושהה ליותר מ-10 דקות הוא נכנס למצב שינה, ומחווני הפעילות והטעינה מפסיקים להאיר. לחצו על כל כפתור על הרובוט או על הבסיס, או לחצו באפליקציה על מנת להעיר את הרובוט.

שימו לב:

- הרובוט יכבה באופן אוטומטי לאחר 12 שעות במצב שינה ללא טעינה.
- אם הרובוט מושהה ומוצב בתחנת הבסיס, תהליך הניקוי הנוכחי יסתיים.


מצב נא לא להפריע (DND)

כאשר הרובוט מוגדר למצב נא לא להפריע (DND), הרובוט יימנע מלחדש את הניקוי ומחוקן ההפעלה כבה. מצב DND אינו זמין כברירת מחדל במפעל. באפשרותך להשתמש ביישום כדי להפוך את מצב DND לזמין או כדי לשנות את תקופת ה-DND. תקופת DND היא -22:00:00 8:00 כברירת מחדל.



שימו לב:

- משימות הניקוי המתוזמנות יבוצעו בזמן במהלך תקופת ה-DND.
- הרובוט יחדש את הניקוי היכן שהפסיק לאחר שתקופת ה-DND תפוג.

נקיון נקודתי

כאשר הרובוט נמצא בכוננות, לחץ בקצרה על הכפתור  כדי להפעיל את מצב ניקוי המקום. במצב זה, הרובוט מנקה שטח בצורת ריבוע של 1.5×1.5 מטר סביבו וחוזר לנקודת התחלה שלו לאחר השלמת ניקוי הנקודה.


רובוט מחדש

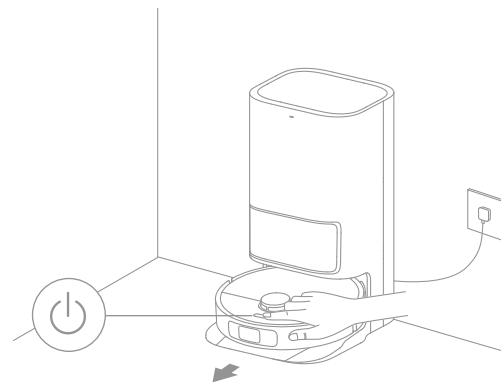
אם הרובוט מפסיק להגיב או שלא ניתן לכבותו, לחץ והחזק את הכפתור  למשך 10 שניות כדי לכבות אותו בכוח. לאחר מכן, לחץ והחזק את הכפתור  למשך 3 שניות כדי להפעיל את הרובוט.

ניקוי ושטיפה

הערה: בעת שימוש בהרכבת הסמרטוט בפעם הראשונה, הרובוט מבצע את משימת הניקוי והשטיפה כברירת מחדל.

1. להתחיל לנקות ולשטוף

לחץ על הכפתור  על הרובוט, או השתמש באפליקציה כדי לגרום לרובוט להתחיל מתחנת הבסיס. לאחר מכן הרובוט יתכנן את מסלול הניקוי האופטימלי ויבצע את משימת הניקוי על בסיס המפה שנוצרה.

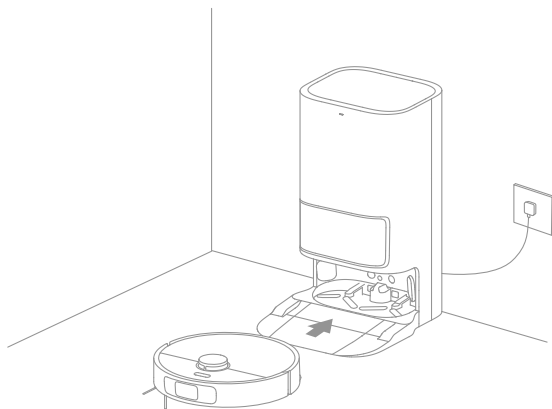


שימו לב:

- .. רפידות הסמרטוט ינוקו לפני שהרובוט יתחיל לשטוף, אנא המתינו בסבלנות.
- .. אין להזיז את תחנת הבסיס, את מיכל המים הנקיים, את מיכל המים המשושמים או את לוח הכביסה במהלך עבודתו.

2. לחזור לנקות רפידות סמרטוט באמצע הדרך

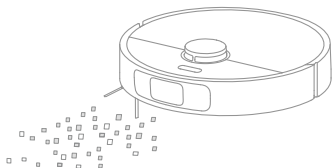
במהלך השטיפה, הרובוט יחזור באופן אוטומטי לתחנת הבסיס כדי לשטוף רפידות סמרטוט בהתבסס על תדירות ניקוי משטח הסמרטוט שצוינה באפליקציה. לאחר מכן תחנת הבסיס תמלא מחדש באופן אוטומטי את מיכל המים של הרובוט, והרובוט יחדש את הניקוי לא חר מילוי המים.




הערה: אם הרובוט חוזר לתחנת הבסיס כדי לנקות רפידות סמרטוט באמצע הדרך, תחנת הבסיס לא תרוקן באופן אוטומטי את פח האבק.

גורף

1. כדי להשתמש בפונקציה הגורפת בלבד, בחר "Sweeping" באפליקציה, או הסר את הרכבת המגב מהרובוט והרובוט יעבור באופן אוטומטי למצב הגורף.



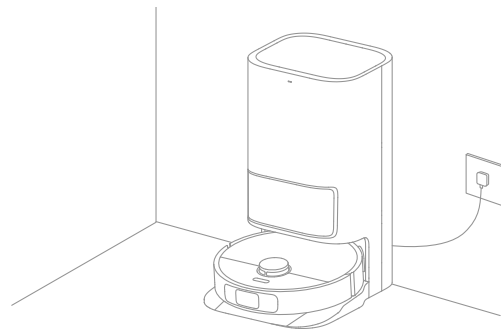
הערה: אם הרכבת המגב לא תוסר מהרובוט, תוכל לבחור את מצב הגורף באפליקציה, והרובוט ירים באופן אוטומטי את הרכבת המגב לפני הסריקה.

2. ודא שתחנת הבסיס מחוברת לחשמל והרובוט מחובר לתחנת הבסיס. לחץ על הכפתור  על הרובוט, או השתמש באפליקציה כדי לשלוח את הרובוט לנקות את כל האזורים מתחנת הבסיס.

הערה: כדי להבטיח שהרובוט יוכל לחזור בקלות לתחנת הבסיס לאחר הניקוי, מומלץ לגרום לרובוט להתחיל מתחנת הבסיס ולהימנע מהזנת תחנת הבסיס במהלך הניקוי.

3. רפידות סמרטוט נקיות ויבשות לאחר ריקון אבק

לאחר שהרובוט מסיים משימת ניקוי וחוזר לתחנת הבסיס כדי לטעון, תחנת הבסיס תתחיל באופן אוטומטי לרוקן את פח האבק, ולאחר מכן לנקות ולייבש את רפידות הסמרטוט.



הערה:

- כשהרובוט חוזר באמצע הדרך לתחנת הבסיס כדי לנקות רפידות סמרטוט, תחנת הבסיס לא תרוקן אוטומטית את פח האבק.
- אם הפונקציה הריקה האוטומטית מבוטלת ביישום, תחנת הבסיס לא תרוקן באופן אוטומטי את פח האבק.
- תחנת הבסיס תספק את פח האבק בהתאם לתדר שנקבע באפליקציה.

4. לנקות את מיכל המים המשומשים

לאחר שהרובוט השלים את המשימה, אנא לנקות את מיכל המים המשומשים כדי להימנע מכל ריח.

תחזוקה שגרתית

חלקים

כדי לשמור על הרובוט במצב טוב, מומלץ להתייחס לטבלה הבאה לתחזוקה שוטפת.

תדירות החלפה	תדירות אחזקה	חלק
/	פעם בחודש	חיישן שטיח
		חיישני מיצוק
		מגעי הטעינה על הרובוט
		פגוש
		פתח האורור הריק האוטומטי ש ל הרובוט
		כניסת מילוי המים האוטומטית ש ל הרובוט
		תחתית הרובוט
		סל אבק
6-8 שבועות	/	שקית איסוף אבק
פעם ב-1 עד 3 חודשים		ספוג מגב

שימו לב: תדירות ההחלפה תהיה תלויה בשימוש שלכם ברובוט. אם יש יוצא מן הכלל בעקבות מקרה חריג, יש להחליף את החלקים.

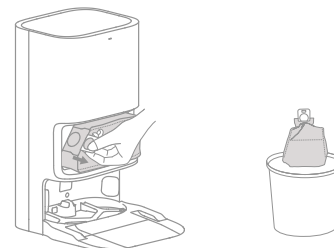
תדירות החלפה	תדירות אחזקה	חלק
/	לאחר כל שימוש	מיכל מים משומשים
	פעם בשבועיים	פעם בחודש
מברשת ראשית		
מסנן מיכל האבק		
מברשת צדדית		
קרש כביסה		
/	פעם בחודש	אזור האיתות של תחנת הבסיס
		אנשי הקשר לטעינה של תחנת הבסיס
		פתח האורור הריק אוטומ טית של תחנת הבסיס
		גלגל אוניברסלי
		חיישן קצה
		חיישן מרחק לייזר (LDS)

תחזוקה שגרתית

שקית איסוף אבק

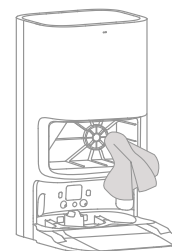
כאשר יש להחליף את שקית איסוף האבק, תופיע הודעה באפליקציה.

1. להשליך את שקית איסוף האבק.

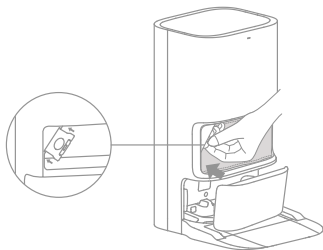


הערה: משיכה כלפי מעלה על הידית תאטם את השקית כדי למנוע מהאבק והפסולת ליפ ול בטעות.

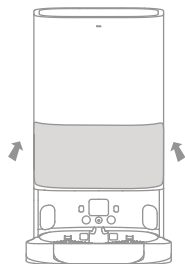
2. להסיר את האבק והפסולת מהמסנן עם מטלית יבשה.



3. להתקין שקית איסוף אבק חדשה.

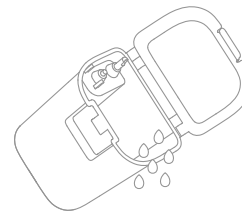


4. לסגור את הכיסוי של ארון האבק.

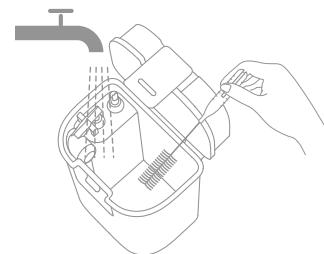


מיכל מים משומשים

1. נא להסיר את מיכל המים המשומש, פותחים את כיסויו ויוצקים את המים המלוכלכים.



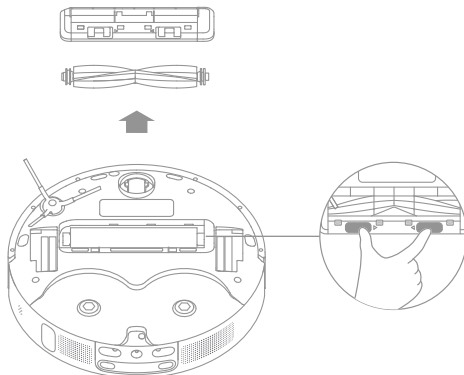
2. שטפו את מיכל המים המשומש במים נקיים, והשתמשו במברשת הניקוי המסופקת לניקוי הקיר הפנימי של מיכל המים המשומש.



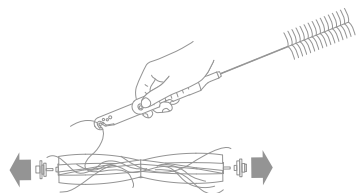
הערה: הכדור הצף במיכל המים המשומש הוא חלק נייד. אין להפעיל כוח רב מדי בעת ניק ויו כדי למנוע פגיעה בו.

מברשת ראשית

1. לחצו על מהדקי מגן המברשת פנימה כדי להסיר את מגן המברשת ולהרים את המברשת מהרובוט.



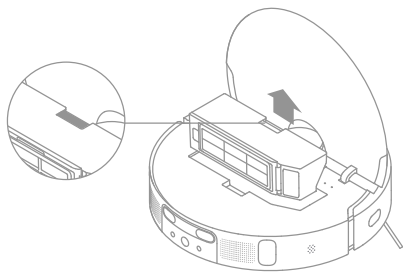
משוך החוצה את מכסה המברשת כפי שמוצג בתרשים. השתמש בכלי מתאים להסרת השיער שהסתבך במברשת.



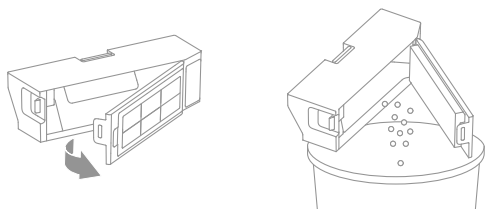
תחזוקה שגרתית

סל אבק

1. פתחו את מכסה הרובוט ולחצו על קליפ מיכל האבק לשחררו.

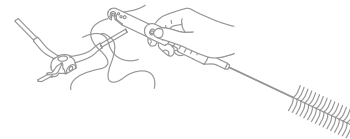


2. פתחו את מכסה המיכל ורוקנו את המיכל על פי התרשים.

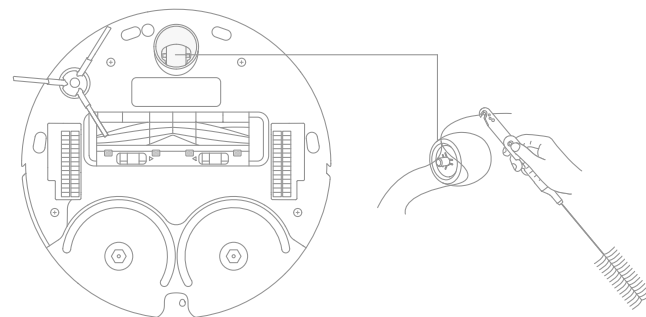


מברשת צדדית

מוציאים ומנקים את מברשת הצד.



גלגל אוניברסלי

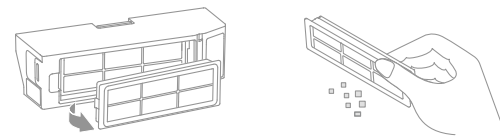


שימו לב:

- השתמשו בכלי כגון מברג קטן להפריד את ציר וצמיג של הגלגל האוניברסלי. אין להשתמש בכוח יתר על המידה.
- שטפו את הגלגל האוניברסלי במים זורמים והתקינו אותו חזרה לאחר ייבוש מוחלט.

מסנן

1. הסירו את המסנן והקישו על סלו בעדינות.



הערה: אין לנסות לנקות את המסנן באמצעות מברשת, אצבע או עצמים חדים כדי למנוע נזק.

2. שטפו את פח האבק ומסננים במים ומייבשים אותם לחלוטין לפני ההתקנה מחדש.



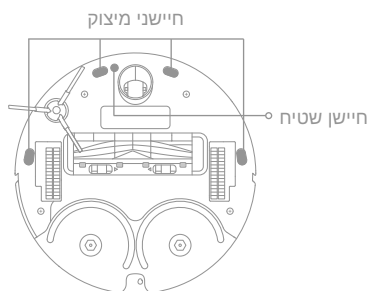
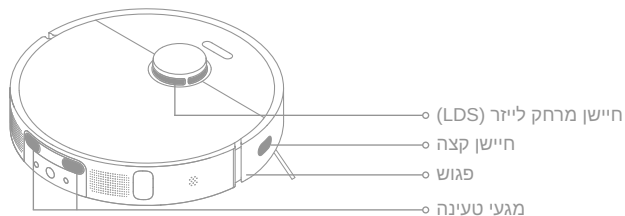
שימו לב:

- שטפו את מיכל האבק ואת המסנן עם מים נקיים בלבד. אין להתמש בחומר ניקוי.
- יש להשתמש במיכל האבק והמסנן רק לאחר שהתייבשו לחלוטין.

חיישני הרובוט ומגעי הטעינה

נגבו את החיישנים ואת מגעי הטעינה עם מטלית עדינה ויבשה:

- חיישני הצוק והחיישן הקולי בתחתית הרובוט
- מגעי הטעינה בגב הרובוט
- חיישן הקצה בצד הרובוט
- LDS בחלקו העליון של הרובוט
- הפגוש בחזית השואב

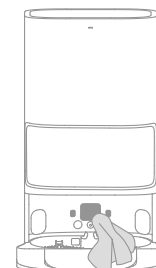


הערה: מטלית רטובה עלולה לגרום נזק לגורמים רגישים בתוך הרובוט ובתחנת הבסיס. אנא השתמשו במטלית יבשה לניקוי.

תחזוקה שגרתית

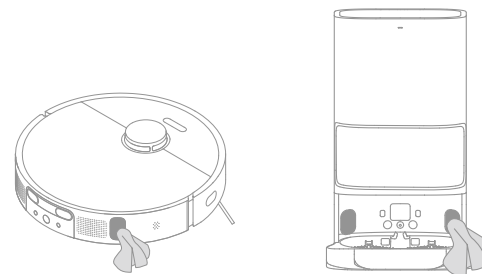
מגעי טעינה

נקו את מגעי הטעינה ואת אזור האיתות של תחנת הבסיס במטלית רכה ויבשה.



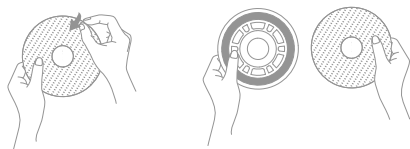
פתחי אוורור ריקים אוטומטית

נקו את פתחי האוורור הריקים של הרובוט ותחנת הבסיס במטלית רכה ויבשה.



ספוג מגב

הסר את כרית המגב ממחזיק משטח המגב כדי להחליף אותו.



סוללה

רובוט זה מכיל סוללת ליטיום עם ביצועים גבוהים. וודאו שהסוללה נשארת טעונה היטב לשימוש יומיומי על מנת לשמור על שימוש אופטימלי. אם הרובוט לא בשימוש למשך זמן ממו שך, כבו אותו ואחסנו אותו. על מנת למנוע פגיעה עקב פריקת יתר של הסוללה, הטעינו את הרובוט לפחות אחת לשלושה חודשים.

בעייה	פתרונות
הרובוט לא נדלק.	הסוללה נמוכה. הטעינו את הרובוט על הבסיס ונסו שוב. טמפרטורת הסוללה נמוכה מידי או גבוהה מידי. מומלץ להפעיל את המכשיר בטמפרטורה שבין 0°C ו-40°C.
הרובוט לא נטען.	תחנת הבסיס אינה מחוברת לחשמל, נא ודא ששני הקצוות של כבל החשמל שלה מחוברים כראוי לחשמל. הקשר בין אנשי הקשר לטעינה בתחנת הבסיס לרובוט הוא גרוע, אנא נקו את אנשי הקשר לטעינה. בדוק אם יש אובייקט זר כלשהו במחבר של הרובוט והסר את האובייקט הזר אם קיים.
הרובוט נכשל בחיבור ל-Wi-Fi.	סיסמת רשת ה-Wi-Fi אינו נכון. וודאו שהסיסמה שהשתמשם בו להתחבר ל-Wi-Fi נכונה. הרובוט אינו תומך בחיבור GHz Wi-Fi 5. וודאו שהרובוט מחובר לחיבור GHz Wi-Fi 2.4. אות ה-Wi-Fi חלש. וודאו שהרובוט באיזור עם כיסוי Wi-Fi טוב. הרובוט עוד לא מוכן לקונפיגורציה. אנא צאו והכנסו מחדש לאלפיקציה, ואז נסו שנית על פי ההוראות.
הרובוט לא יכול למצוא ולחזור לתחנת הבסיס.	תחנת הבסיס מנותקת מחשמל או מועברת כאשר הרובוט אינו נמצא עליה. יש יותר מדי מכשולים סביב תחנת הבסיס. מקם את תחנת הבסיס באזור פתוח יותר. הזזת הרובוט עלולה לגרום לו למקם את עצמו מחדש, והוא ייצור מחדש מפה אם המיקום מחדש ייכשל. אם הרובוט רחוק מדי מתחנת הבסיס, ייתכן שהוא לא יוכל לחזור באופן אוטומטי בכוחות עצמו, ובמקרה כזה תצטרך למקם את הרובוט באופן ידני לתחנת הבסיס. נגב את אזור האיתות בתחנת הבסיס כדי להסיר אבק או פסולת.
הרובוט נתקע מול תחנת הבסיס ולא יכול לחזור אליה.	נקה כל חסימה בטווח של 0.5 מ' בצד שמאל וימין או בתוך 1.5 מ' מול תחנת הבסיס כדי למנוע את הרובוט מלהיות חסום. המסלול לחזרה לטעינה חסום, למשל הדלת סגורה. הרובוט עלול להחליק אם הרצפה מול תחנת הבסיס רטובה מדי. אם כן, נקו את עודפי המים לפני שתנסו שוב. מומלץ להעביר את תחנת הבסיס למקום אחר ולנסות שוב.

בעייה	פתרונות
<p>הרובוט אינו נכבה.</p>	<p>לא ניתן לכבות את הרובוט בעת טעינתו. מומלץ להזיז את הרובוט מתחנת הבסיס ולאחר מכן ללחוץ ולהחזיק את לחצן ההפעלה למשך שלוש שניות כדי לכבות אותו. אם לא ניתן לכבות את הרובוט על ידי ביצוע שלב 1, לחצו והחזיקו את כפתור ה-⏻ למשך 10 שניות על מנת לכבות את הרובוט בכוח. אם הבעייה ממשיכה, אנא צרו קשר עם שירות התרום מכירה.</p>
<p>מהירות הטעינה עיטית.</p>	<p>לוקח לרובוט 6.5 שעות להגיע לטעינה מלאה כאשר הסוללה נמוכה. אם אתם מפעילים את הרובוט בטמפרטורות מחוץ לטווח מסויים, מהירות הטעינה תעט אוטומטית על מנת להאריך את חיי הסוללה. מגעי הטעינה על הרובוט והבסיס עלולים להיות מלוכלכים, אנא נגבו אותם עם מטלית לחה.</p>
<p>הרעש מתחזק כאשר הרובוט פועל.</p>	<p>בדוק אם מסנן פח האבק סתום. אם כן, נקה אותו או החלף אותו. עצם קשה עלול להיתפס במברשת הגומי רבת המשטחים או בפח האבק. בדיקה והסרה של כל אובייקט קשיח. מברשת הגומי המרובת-משטחית או מברשת הצד עלולות להסתבך. בדוק והסר אובייקטים זרים. החליפו את מצב היניקה לרגיל או שקט.</p>
<p>הרובוט זז מבלי להתקדם במסלול שנקבע.</p>	<p>יש לסדר חפצים כגון כבלי חשמל וכפכפים לפני השימוש ברובוט. עבודה על משטחים רטובים ומחליקים גורם לגלגל המרכזי להחליק. מומלץ לייבש את האיזורים הרטובים לפני השימוש ברובוט.</p>
<p>הרובוט מפספס חדרים שצריך לנקות.</p>	<p>וודאו שהדלתות של החדרים האמור להינקות פתוחות. בדקו האם יש מדרגה בגובה מעל 2 ס"מ בכניסה לחדר. הרובוט אינו יכול לטפס מעל גבהים או מדרגות. האיזור שבקדמת החדר שצריך להינקות רוטב או מחליק, מה שגורם לרובוט להחליק ולעבוד בצורה חריגה. מומלץ לייבש את הרצפה לפני השימוש ברובוט.</p>

בעייה	פתרונות
<p>הרובוט אינו ממשיך בנקי לאחר הטעינה.</p>	<p>וודאו שהרובוט אינו במצב "נא לא להפריע" (DND), שימנע ממנו את החזרה לנקיין. הרובוט לא יחדש את הניקיון לאחר החזרת הרובוט באופן ידני לתחנת הבסיס לטעינה, הכוללת הצבה ידנית של הרובוט בתחנת הבסיס או שליחת הרובוט לטעינה באמצעות האפליקציה או הרובוט עצמו.</p>
<p>התחנה לא יכולה לרוקן א וטומטית את פח האבק.</p>	<p>בדוק אם שקית איסוף האבק בארון האבק מלאה. אם שקית איסוף האבק אינה מלאה, בדוק אם יש חסימה כלשהי בפתחי האוורור הריקים האוטומטיים של הרובוט, תחנת הבסיס או פח האבק. אם יש, נקה את החלק החסום בזמן.</p>
<p>רמת המים בשפשפת חריגה.</p>	<p>בדוק אם האטם על מיכל המים המשומש רופף או לא מותקן כראוי, ואיפס אותו באופן ידני אם כן. לחץ בעדינות על מיכל המים המשומש כדי לוודא שהוא מותקן כראוי. הסירו את השפשפת ובדקו אם פתח הריקון חסום ונקו אותו. תבדוק את המנקה. אין להוסיף נוזל מלבד המנקה שאושר רשמית. אם הבעיה נמשכת, נא פנה לצוות השירות ל אחר המכירה.</p>

תחנת בסיס

RCS9-5	דגם
220-240V~50-60 Hz	קלט מדורג
20 V ~ 2 A	פלט מדורג
1000 W	כוח (במהלך ריקון אבק)
55 W	חשמל (במהלך ניקוי)
78 W	הספק (ייבוש + טעינה)

רובוט

RLS6LADC-6	דגם
משוער. 6.5 שעות	זמן טעינה
14.4 V ~	מתח מדורג
75 W	הספק מדורג
2400-2483.5 MHz	תדר הפעלה
<20 dBm	הספק פלט מקסימלי

בתנאי שימוש רגילים, יש לשמור על בציוד זה מרחק סביר של 20 ס"מ לפחות בין האנטנה לגוף המשתמש.

يرجى قراءة دليل المستخدم بعناية قبل استخدام الجهاز والاحتفاظ به للرجوع إليه في المستقبل، لتفادي حدوث صدمة كهربائية أو حريق أو إصابة ناجمة عن الاستخدام غير السليم للجهاز

قيود الاستخدام

- يجب ألا يستخدم هذا المنتج الأطفال دون سن 8 أعوام أو الأشخاص الذين يعانون من عيوب جسدية أو حسية أو فكرية أو خبرة أو معرفة محدودة من دون إشراف أحد الوالدين أو الوصي لضمان التشغيل الآمن وتجنب أي مخاطر. يجب ألا يعتمد الأطفال على التنظيف والصيانة دون إشراف.
- هذا الجهاز مصمم للاستخدام فقط مع وحدة مزود الطاقة المتوفرة مع الجهاز.
- يحتوي هذا الجهاز على بطاريات لا يمكن استبدالها إلا من قبل أشخاص مختصين.
- قم بتجهيز المنطقة المراد تنظيفها. يجب ألا يلعب الأطفال بهذا المنتج. تأكد من بقاء الأطفال والحيوانات الأليفة على مسافة آمنة من الروبوت أثناء تشغيله.
- يمنع بتركيب أو شحن أو استخدام المكنسة في الحمامات أو حول أحواض السباحة.
- هذا المنتج مخصص لتنظيف الأرضيات في بيئة منزلية فقط. لا تستخدمه في الخارج أو على الأسطح غير الأرضية أو في بيئة تجارية أو صناعية.
- تأكد من أن الجهاز آمن يعمل بشكل صحيح في بيئة مناسبة، وإلا فلا تستخدم الجهاز.
- إذا حدث تلف لسلك الطاقة، يجب استبداله بسلك خاص أو مجموعة خاصة من الشركة المصنعة أو وكيل الخدمة.

قيود الاستخدام

- لا تستخدم الروبوت في منطقة معلقة فوق مستوى الأرض دون حاجز واقٍ.
- لا تضع الجهاز مقلوبًا، ولا تستخدم غطاء مستشعر LDS أو غطاء الجهاز أو ممتص الصدمات كمقبض للجهاز.
- لا تستخدم الروبوت عند درجة حرارة محيطية أعلى من 40 درجة مئوية أو أقل من 0 درجة مئوية أو على أرضية عليها سوائل أو مواد لاصقة.
- قبل تشغيل المكنسة قم بتنظيف المكان المراد تنظيفه من العناصر المتناثرة وترتيب كابلات واسلاك الطاقة من المسار لمنع حدوث ضرر أو ضرر من السحب.
- قم بإزالة العناصر الهشة أو الصغيرة من الأرضية لمنع الروبوت من الاصطدام بها وتحطيمها.
- أبق الشعر والأصابع وأعضاء الجسم الأخرى بعيدة عن فتحة الشفط الخاصة بالروبوت.
- احفظ أدوات التنظيف بعيدًا عن متناول الأطفال.
- لا تقم بتشغيل الجهاز في غرفة ينام فيها الرضيع أو الطفل.
- لا تضع الأطفال أو الحيوانات الأليفة أو أي شيء على الروبوت بغض النظر عن كونه ثابت أو متحرك.
- احفظ المنظف بعيدًا عن متناول الأطفال.
- استخدم المنظفات المعتمدة رسميًا فقط. لا تضيف أي سائل مثل الكحول أو المطهر.
- لا تستخدم الروبوت لتنظيف أي أسطح مشتعلة. تجنب استخدام المكنسة لتنظيف السوائل القابلة للاشتعال أو الغازات المسببة للتآكل أو الأحماض أو المذيبات غير المخففة.

قيود الاستخدام

ال. تقم بكنس الأجسام الصلبة أو الحادة. لا تستخدم المكنسة لتنظيف أشياء مثل الحجارة أو قطع الورق ا لكبيرة أو أي عنصر قد يسد المجرى.

يرجى إيقاف تشغيل المكنسة وفصل المصدر الكهربائي قبل عملية التنظيف والصيانة

.لا تمسح المكنسة أو قاعدة الشحن بقطعة قماش مبللة أو تشطفهما بأي سائل. بعد تنظيف الأجزاء القابلة للغسل ، قم بتجفيف الأجزاء تمامًا قبل إعادة تركيبها واستخدامها.

يرجى استخدام هذا المنتج وفقا للتعليمات الواردة في دليل المستخدم. يتحمل المستخدمون مسؤولية أي خسارة أو ضرر ناتج عن الاستخدام غير الصحيح لهذا المنتج.

.لا تستخدم أي بطارية خارجية وقاعدة ذاتية الغسل، استخدمه فقط مع وحدة تزويد RCS9-5.

.لا تحاول تفكيك أو إصلاح أو تعديل البطارية أو قاعدة الشحن بنفسك.

.لا تضع قاعدة الشحن بالقرب من مصدر حرارة.

.لا تستخدم قطعة قماش مبللة أو الايدي المبللة لمسح أو تنظيف نقاط توصيل شحن قاعدة الشحن.

.لا تتخلص من البطاريات القديمة بشكل غير صحيح. يجب التخلص من البطاريات غير المطلوبة في مر فق إعادة التدوير المناسب.

.في حالة تلف سلك الطاقة أو تعطله، توقف عن استخدامه على الفور واتصل بخدمة ما بعد البيع.

البطاريات والشحن

معلومات السلامة

البطاريات والشحن

تأكد من إيقاف تشغيل الروبوت عند نقله ثم ضعه في عبوته الأصلية إن أمكن.

إذا لم يتم استخدام الروبوت لفترة طويلة، فقم بشحنه حتى يمتلئ بالشحن، ثم أطفئه واحفظه في مكان بارد وجاف. أعد شحن الروبوت مرة واحدة على الأقل كل 3 أشهر لتجنب التفريغ المفرط للبطارية.

تحتوي علبة بطارية ليثيوم أيون على مواد خطيرة على البيئة. قبل التخلص من المكنسة الكهربائية الروبوت، يُرجى أول إزالة علبة البطارية، ثم التخلص منها أو إعادة تدويرها وفقًا للقوانين واللوائح المحلية للبلد أو المنطقة التي تستخدم فيها.

عند إزالة البطاريات من المنتج، يُفضل استنفاد البطاريات والتأكد من فصل الطاقة عن المنتج.

(1) قم بفك المسمار الموجود بالأسفل، ثم قم بإزالة الغطاء.

(2) افصل موصل البطارية، ثم أزل البطاريات. لا تتلف علبة البطارية لتجنب أي خطر حدوث إصابات.

(3) أعد البطاريات إلى شركة متخصصة في إعادة تدوير.

يتوافق جهاز الاستشعار بالليزر في هذا المنتج مع "التعديل الأوربي لعام 2021 لمعيار أمان مُنتجات الليزر الخاص اللجنة الكهروتقنية الدولية": A11: IEC 60825-1: 2014 / EN 60825-1: 2014 / 2021 وذلك لمُنتجات الليزر من الفئة 1. يرجى تجنب ملامسته للعين مباشرة أثناء الاستخدام.

منتج ليزر من الفئة 1

منتج ليزر مخصص للمستهلك

EN 50689:2021

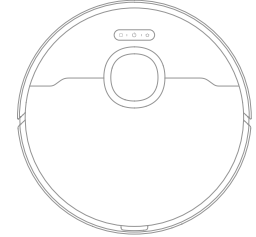
معلومات السلامة

من الليزر

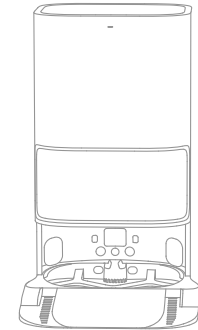
للحصول على دليل إلكتروني مفصل، يُرجى الانتقال إلى <https://global.dreametech.com/pages/user-manuals-and-faqs>

محتويات الحزمة

ملحقات أخرى



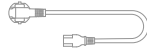
الجهاز الرئيسي



قاعدة الشحن



الفرشاة الجانبية



سلك الطاقة



فرشاة تنظيف

كيس جمع الغبار
(بديل)لوحة تمديد عارضة التحميل
المنحدرة للمحطة الأساسيةوسادة ممسحة×2
(مثبتة مسبقًا)

حامل ممسحة×2



دليل المستخدم

تعريف بالمنتج

الجهاز الرئيسي

- التنظيف الموضعي 

• اضغط لفترة وجيزة لبدء تنظيف الموضعي
- زر التشغيل/تنظيف 

• اضغط باستمرار لمدة 3 ثوانٍ للتشغيل أو الإيقاف

• اضغط لفترة وجيزة لبدء التنظيف بعد التشغيل
- مفتاح القاعدة 

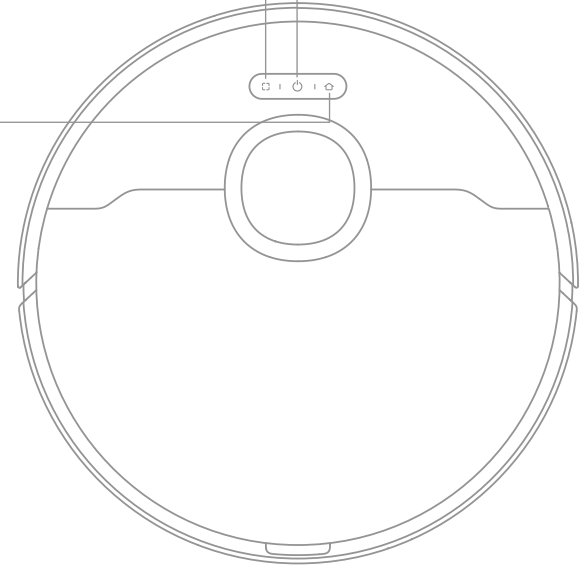
• اضغط قصيراً لإرسال المكنسة مرة أخرى إلى قاعدة الشحن

• اضغط مع الاستمرار لمدة 3 ثوانٍ لأغلاق وظيفة قفل الطفل
- مؤشر الحالة

• أبيض ثابت: جاري التنظيف أو تم التنظيف

• وميض برتقالي سريع: خطأ

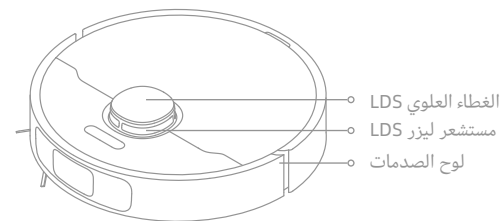
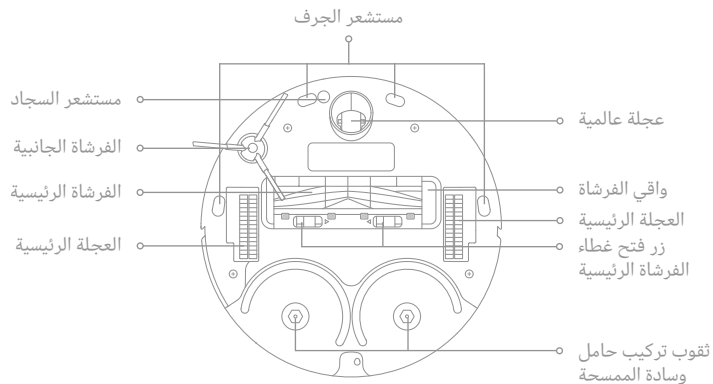
• برتقالي ثابت: طاقة البطارية منخفضة أو متوقفة مؤقتاً



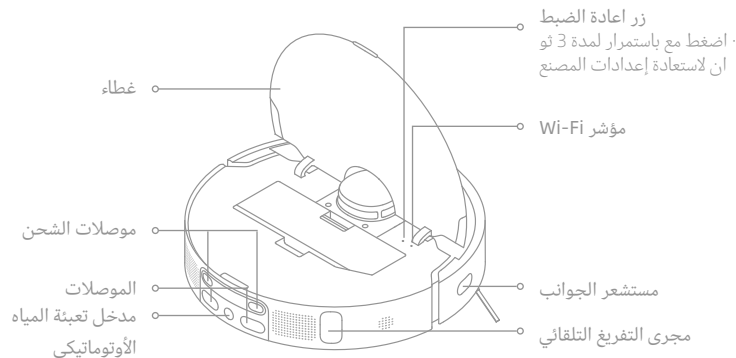
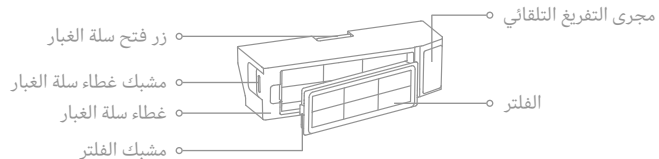
ملاحظة: اضغط على أي مفتاح للتوقف أثناء قيام المكنسة بالتنظيف أو العودة إلى الشحن.

تعريف بالمنتج

الجهاز وأجهزة الاستشعار

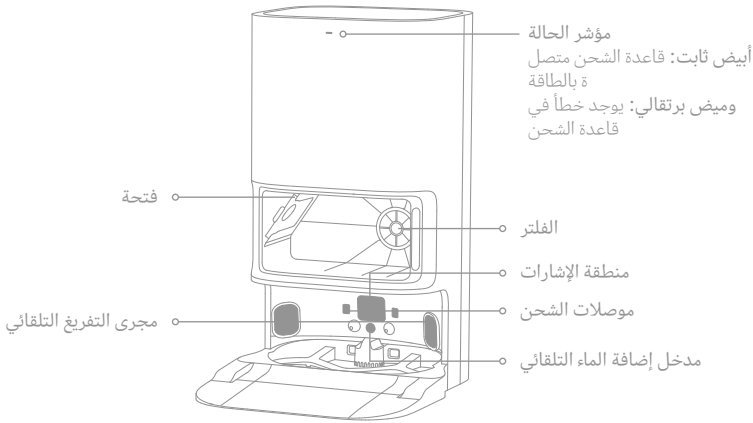


سلة الغبار

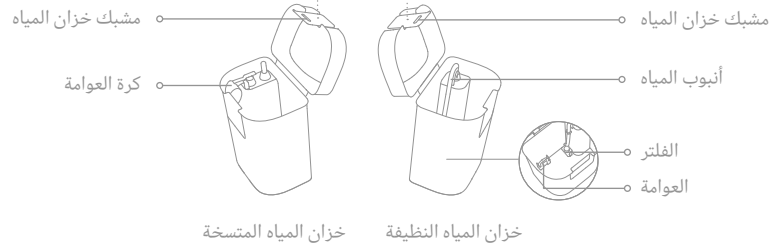
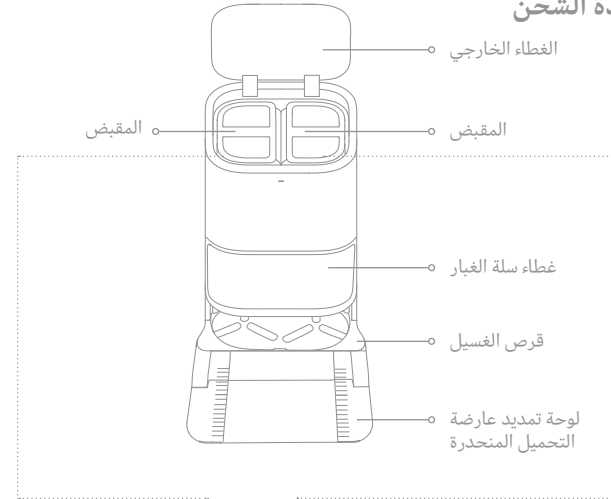


تعريف بالمنتج

قاعدة الشحن

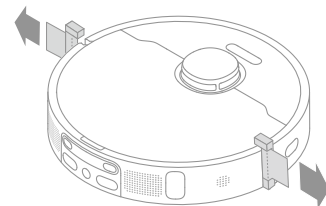


قاعدة الشحن



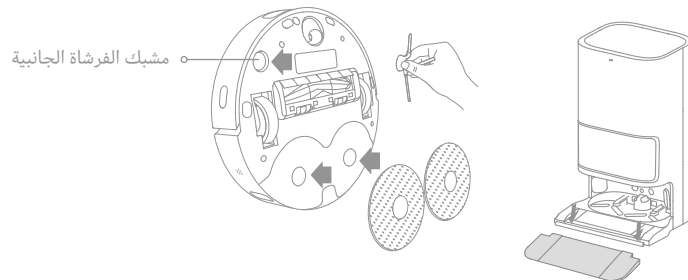
قبل الاستخدام

1. قم بإزالة الشرائط الواقية



2. تركيب الملحقات الأساسية

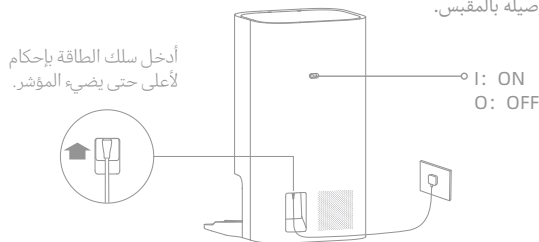
قم بتركيب الفرشاة الجانبية ومجموعة المسحة في المكان الصحيح. وقم بتركيب لوحة تمديد عارضة التحميل المنحدرة للمحطة تحت المحطة الأساسية.



ملاحظة: قم بتثبيت الفرشاة الجانبية حتى تستقر في مكانها.

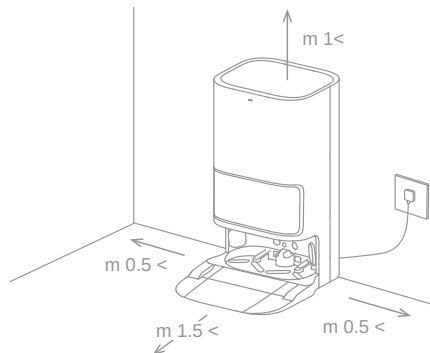
3. قم بالتوصيل بمصدر كهربائي

ضع قاعدة الشحن في مكان مفتوح قدر الإمكان مع إشارة Wi-Fi جيدة. أدخل سلك الطاقة في قاعدة الشحن وتوصيله بالمقبس.



4. ضع قاعدة الشحن

قم بإزالة أي أشياء أو بقايا بالقرب من قاعدة الشحن وحولها بمسافة لا تتراوح عن 1.5 متر لتهيئة بيئة مناسبة




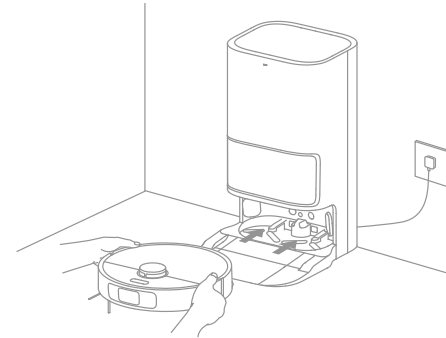
ملاحظة:

- تأكد من عدم وجود أجسام قد تعيق تدفق الإشارة.
- ينصح بوضع قاعدة الشحن على أرضيات البلاط أو الأرضيات الرخامية لمنع بقع المياه من تبليل الأرضيات الخشبية أو السجاد.

قبل الاستخدام

5. وضع المكنسة

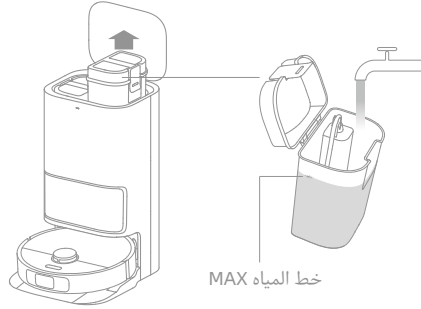
اضغط مطولا على مفتاح  الموجود على المكنسة لمدة 3 ثوانٍ لتشغيله. ضع المكنسة على قاعدة الشحن مع توجيه مجموعة الممسحة نحو قرص الغسيل. بعد ذلك سوف تسمع إشعاعاً صوتياً عندما يتصل المكنسة بنجاح بقاعدة الشحن ويبدأ في الشحن. بعد شحن المكنسة بالكامل ، ستظل المؤشرات الحالة على المكنسة وقاعدة الشحن مضاءة لمدة 10 دقائق ثم تصبح خافتة.



ملاحظة: يوصى بشحن المكنسة بالكامل قبل استخدامه لأول مرة. عندما يتعذر تشغيل المكنسة بعد نفاذ البطارية ، قم بتوصيله يدوياً بالمحطة لشحنه.

6. أضف الماء إلى خزان المياه النظيفة

أخرج خزان المياه النظيفة من محطة القاعدة واملأه بالمياه النظيفة حتى خط المياه المحدد، ثم قم بتثبيتته مرة أخرى في محطة القاعدة.



ملاحظة:

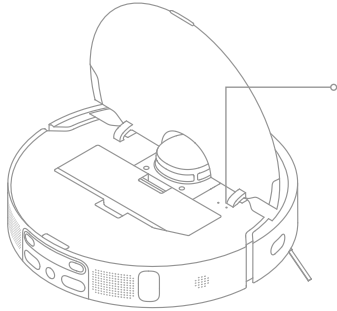
- لا تقم بتعبئة الماء الساخن، سيؤدي إلى تشوية خزان المياه.
- لا تقم بإضافة أي سائل بخلاف المتظف المعتمد رسمياً للمساعدة في منع حدوث خلل في قاعدة الشحن.

اتصل مع Dreamehome تطبيق

يعمل هذا المنتج مع تطبيق Dreamehome ، والذي يمكن استخدامه للتحكم في جهازك.

3. إعادة ضبط Wi-Fi

افتح الغطاء العلوي للكشف عن مؤشر Wi-Fi، واضغط مطولاً على المفتاح  واستمر بالضغط في نفس الوقت حتى تظهر رسالة صوتية "وانتظر تكوين الشبكة"، انتظر حتى يبدأ ضوء مؤشر Wi-Fi في الوميض ببطء مشيرًا إلى أن الجهاز الرئيسي دخل في وضع تكوين الشبكة.

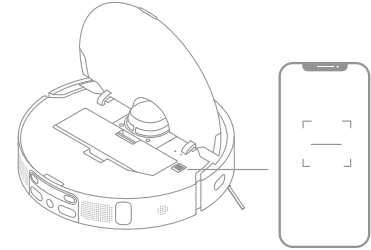


- مؤشر Wi-Fi
- وميض بطيء : في انتظار التوصليل
- وميض سريع: جارٍ الاتصال
- تشغيل: متصل

ملاحظة: عندما يتعذر على الهاتف المحمول الاتصال بالجهاز الرئيسي، يمكنك إعادة إضافة الجهاز بعد إعادة تعيين Wi-Fi والدخول في وضع تكوين الشبكة.

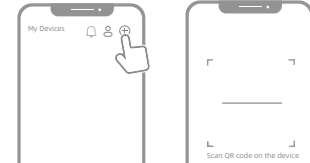
1. قم بتنزيل Dreamehome

امسح رمز الكود المرفق على المكنسة ، أو ابحث عن "Dreamehome" في متجر التطبيقات لتنزيل التطبيق وتثبيته بناءً على احتياجاتك.



2. أصف الجهاز

افتح واجهة تطبيق Dreamehome، وانقر على علامة "⊕" في الزاوية العلوية اليمنى، ثم امسح رمز الكود أعلاه ضوئياً مرة أخرى لإضافة "DreameBot L10 Ultra". يُرجى اتباع التعليمات لإنهاء اتصال الـ Wi-Fi.



ملاحظة:



• يدعم اتصال Wi-Fi اللاسلكي فقط الشبكات في نطاق التردد 2.4 جيجا هرتز.
• نظرا لترقية برنامج التطبيق، وقد تختلف العمليات الفعلية عن البيانات الواردة في هذا الدليل.
• يرجى اتباع الإرشادات بناءً على إصدار التطبيق الحالي.

كيفية الاستخدام

رسم الخرائط السريع

بعد أعداد الشبكة لأول مرة ، اتبع التعليمات الموجودة على التطبيق لإنشاء خريطة بسرعة ، وستبدأ المكنسة في رسم الخرائط دون تنظيف. سأكمل عملية رسم الخرائط عندما يعود المكنسة إلى المحطة ، وسيتم حفظ الخريطة تلقائيًا.

التشغيل/الإيقاف

اضغط مع الاستمرار على الزر  لمدة 3 ثوانٍ لتشغيل المكنسة، وسيظهر مؤشر مصدر الطاقة بشكل دائم. ضع المكنسة على القاعدة، وسيتم تشغيل المكنسة تلقائيًا وابدأ الشحن. ولإيقاف تشغيل المكنسة، قم بتحريكها بعيدًا عن القاعدة، واضغط مع الاستمرار على الزر  لمدة 3 ثوانٍ.

وقوف / غفوة

عندما تكون المكنسة قيد التشغيل ، اضغط على أي مفتاح لإيقافه مؤقتًا.

إذا توقف الجهاز مؤقتًا لأكثر من 10 دقائق، فإنه يدخل تلقائيًا في وضع السكون، ويتوقف مؤشر الطاقة ومؤشر الشحن عن التوهج. اضغط على أي زر على الجهاز أو القاعدة، أو اضغط على التطبيق لإيق الجهاز.

ملاحظة:

- في حالة عدم الشحن، سيتم إيقاف التشغيل تلقائيًا عندما يتجاوز وقت السكون 12 ساعة .
- إذا تم إيقاف المكنسة مؤقتًا ووضعها في قاعدة الشحن ، فستنتهي عملية التنظيف الحالية.


وضع عدم الإزعاج (DND)

عندما يتم ضبط المكنسة على وضع عدم الإزعاج (DND) ، سيتم منع المكنسة من استئناف التنظيف وينطفئ مؤشر الطاقة. يتم تعطيل وضع DND افتراضيًا في المصنع. يمكنك استخدام التطبيق لتشغيل وضع DND أو تعديل فترة DND. فترة DND هي 22:00-8:00 افتراضيًا.



ملاحظة:

- سيتم تنفيذ مهام التنظيف المجدولة في الوقت المحدد خلال فترة DND.
- سيستأنف المكنسة التنظيف من حيث توقف بعد انتهاء فترة DND.

تنظيف موضعي

عندما تكون المكنسة في وضع الاستعداد ، اضغط قصيرا على مفتاح  لتشغيل وضع تنظيف البقع. في هذا الوضع ، تقوم المكنسة بتنظيف منطقة مربعة الشكل بمساحة 1.5 × 1.5 متر حولها وتعود إلى نقطة البداية بمجرد اكتمال تنظيف البقع.

إعادة تشغيل المكنسة


إذا توقفت المكنسة عن الاستجابة أو تعذر إيقاف تشغيلها ، فاضغط مع الاستمرار على المفتاح  لمدة 10 ثوانٍ لإيقاف تشغيلها بالقوة. ثم اضغط مع الاستمرار على المفتاح  لمدة 3 ثوانٍ لتشغيل المكنسة.

كيفية الاستخدام

كنس ومسح

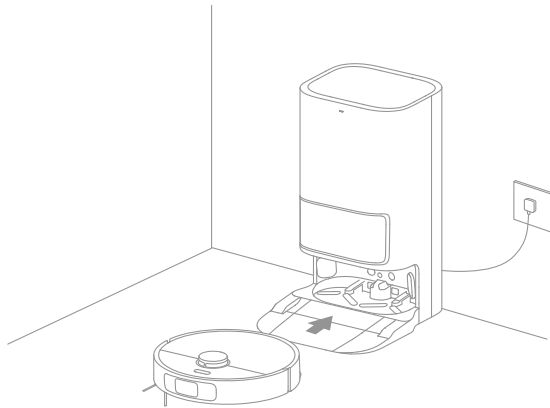
ملاحظة: عند استخدام مجموعة الممسحة لأول مرة ، تقوم المكنسة بمهمة الكنس والمسح افتراضياً.

1. ابدأ في الكنس والمسح

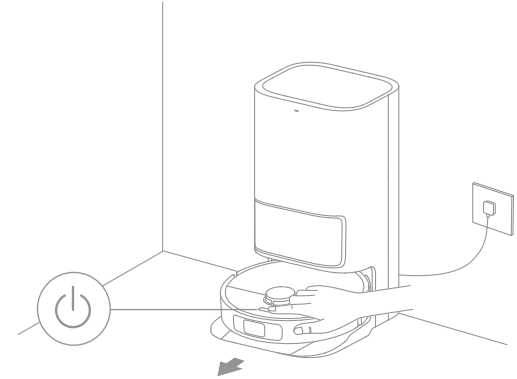
اضغط على المفتاح  على المكنسة ، أو استخدم التطبيق للسماح للجهاز يبدأ من قاعدة الشحن. ثم يخطط لمسار التنظيف الأمثل ويؤدي مهمة التنظيف بناءً على الخريطة التي تم إنشاؤها.

2. العودة إلى تنظيف وسادات الممسحة

أثناء المسح سيعود المكنسة تلقائياً إلى قاعدة الشحن لغسل وسادات الممسحة بناءً على تردد تنظيف وسادة الممسحة المحدد في التطبيق. ثم ستقوم قاعدة الشحن بإعادة ملء خزان مياه المكنسة تلقائياً ، وسيستأنف المكنسة التنظيف بعد إعادة تعبئة المياه.



ملاحظة: إذا عادت المكنسة إلى قاعدة الشحن لتنظيف وسادات الممسحة في منتصف الطريق ، فلن تقوم قاعدة الشحن بإفراغ سلة الغبار تلقائياً.



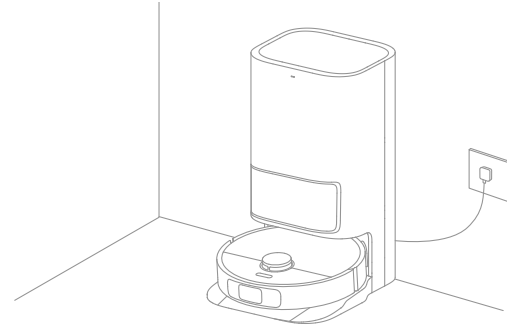
ملاحظة:

- سيتم تنظيف وسادة الممسحة قبل أن تبدأ المكنسة في المسح ، يرجى الانتظار.
- لا تتم بتحريك قاعدة الشحن أو خزان المياه النظيفة أو خزان المياه المتسخة أو قرص الغسيل أثناء التنظيف.

كيفية الاستخدام

3. تنظيف وتجفيف وسادات الممسحة بعد تفريغ الغبار

بعد انتهاء المكنسة من مهمة التنظيف والعودة إلى قاعدة الشحن للشحن ، ستبدأ قاعدة الشحن تلقائيًا في إفراغ سلة الغبار ، ثم تنظيف وتجفيف وسادات الممسحة.

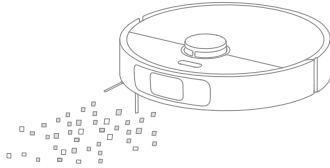


ملاحظة:


- عندما تعود المكنسة في منتصف الطريق إلى قاعدة الشحن لتنظيف وسادات الممسحة ، لن تقوم قاعدة الشحن بإفراغ سلة الغبار تلقائيًا.
- إذا تم إيقاف تشغيل وظيفة التفريغ التلقائي في التطبيق ، فلن تقوم قاعدة الشحن بإفراغ سلة الغبار تلقائيًا.
- ستقوم قاعدة الشحن بإفراغ سلة الغبار وفقًا للتردد المحدد في التطبيق.

كنس

1. لاستخدام وظيفة الكنس فقط ، حدد "كنس" في التطبيق ، أو قم بإزالة مجموعة الممسحة من المكنسة وسيتحول المكنسة تلقائيًا إلى وضع الكنس.



ملاحظة: إذا لم تتم إزالة مجموعة الممسحة من المكنسة ، فيمكنك تحديد وضع الكنس في التطبيق ، وسيقوم المكنسة تلقائيًا برفع مجموعة الممسحة قبل الكنس.

2. تأكد من أن قاعدة الشحن متصلة بالطاقة وأن المكنسة متصلة بقاعدة الشحن. اضغط على المفتاح  الموجود في المكنسة ، أو استخدم التطبيق لإرسال المكنسة لتنظيف جميع المناطق من قاعدة الشحن.

ملاحظة: لضمان عودة المكنسة بسهولة إلى قاعدة الشحن بعد التنظيف ، يوصى بجعل المكنسة تبدأ من قاعدة الشحن وتجنب تحريك قاعدة الشحن أثناء التنظيف.

4. تنظيف خزان المياه المتسخة

بعد أن تكمل المكنسة المهمة ، يرجى تنظيف خزان المياه المتسخة لتجنب أي رائحة.

الصيانة الروتينية

صيانة الأجزاء

الحفاظ على المكنسة في حالة جيدة ، يوصى بالرجوع إلى الجدول التالي للصيانة الروتينية.

تردد الصيانة	تردد الصيانة	الأجزاء
/	التنظيف مرة واحدة كل 1 أشهر	مستشعر السجاد
		مستشعر الجرف
		موصلات شحن المكنسة
		لوح الصدمات
		فتحة تهوية المكنسة الفارغة تلقائيًا
		مدخل تعبئة المياه الأوتوماتيكي للمكنسة
		الجزء السفلي للمكنسة
التنظيف حسب الحاجة	سلة الغبار	
6-8 أسابيع	/	كيس الغبار
من 1 إلى 3 أشهر		وسادة ممسحة

ملاحظة: يعتمد تكرار الاستبدال على الوضع الفعلي واستخدامك للمكنسة، وفي حال حدوث عطل لظروف خاصة، يجب استبدال الأجزاء.

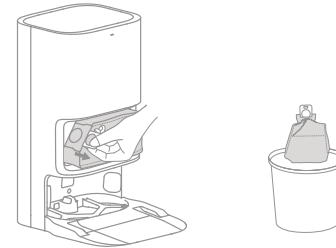
تردد الصيانة	تردد الصيانة	الأجزاء
/	ينصح بالتنظيف بعد كل استخدام	خزان المياه المتسخة
	من 6 إلى 12 شهر	التنظيف مرة واحدة كل أسبوعين
الفرشاة الرئيسية		
فلتر (صندوق الغبار)		
من 1 إلى 6 أشهر		الفرشاة الجانبية
		قرص الغسيل
/	التنظيف مرة واحدة كل 1 أشهر	منطقة إشارات قاعدة الشحن
		موصلات شحن قاعدة الشحن
		تنفيس التفريغ التلقائي للمحطة القاعدية
		عجلة عالمية
		مستشعر الجوانب
		مستشعر ليزر LDS

الصيانة الروتينية

كيس الغبار

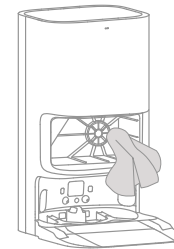
عند الحاجة إلى استبدال كيس جمع الغبار ، سيظهر إشعار في التطبيق.

1. تخلص من كيس جمع الغبار.

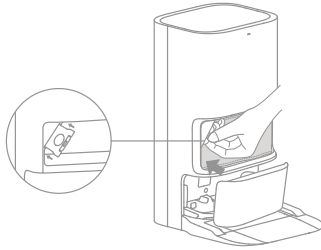


ملاحظة: سيؤدي سحب المقبض لأعلى إلى إغلاق الكيس لمنع الغبار والحطام من السقوط العرضي.

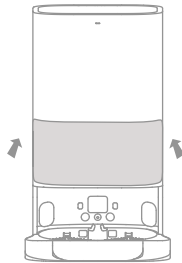
2. قم بإزالة الغبار والحطام من الفلتر بقطعة قماش جافة.



3. قم بتركيب كيس جمع الغبار جديد.



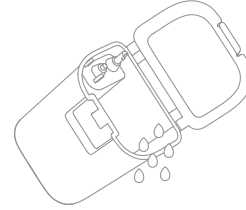
4. أغلق غطاء سلة الغبار.



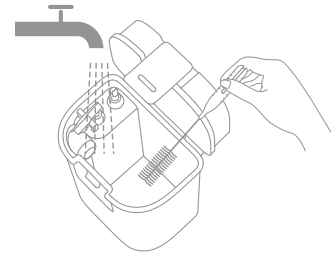
الصيانة الروتينية

خزان المياه المتسخة

1. قم بإزالة خزان المياه المتسخة ، وافتح غطاءه واسكب الماء المتسخة.



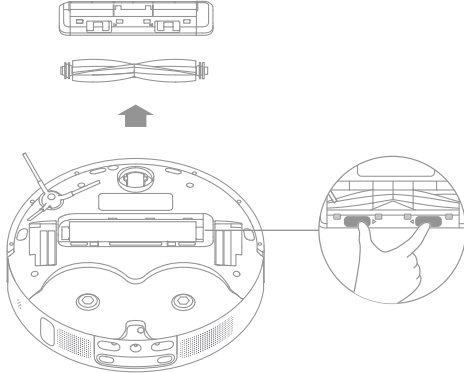
2. اشطف خزان المياه المتسخة بالماء النظيف واستخدم فرشاة التنظيف المتوفرة لتنظيف الجدار الداخلي لخزان المياه المتسخة.



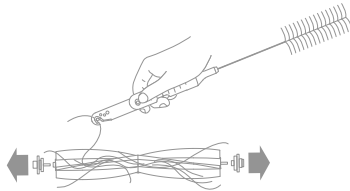
ملاحظة: الكرة العائمة في خزان المياه المتسخة جزء متحرك. لا تستخدم الكثير من القوة عند تنظيفه. لتجنب إتلافه.

الفرشاة الرئيسية

1. اضغط على مشابك واقي الفرشاة للداخل لإزالة واقي الفرشاة ورفع الفرشاة خارجا لمكنسة.



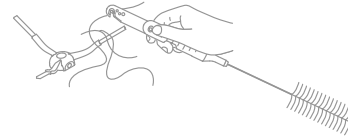
2. اسحب أغطية الفرشاة للخارج كما هو موضح في الرسم التوضيحي. استخدم أداة ملائمة لإزالة الشعر المتشابك في الفرشاة.



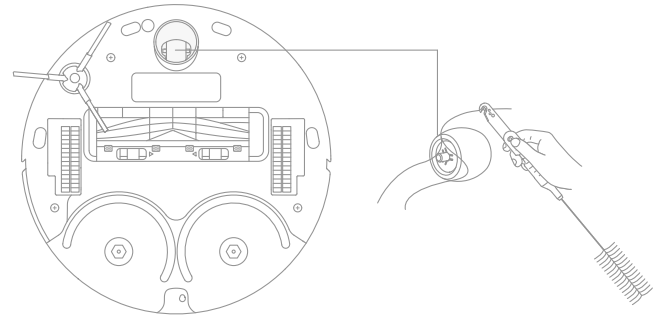
الصيانة الروتينية

الفرشاة الجانبية

قم بإزالة وتنظيف الفرشاة الجانبية.



عجلة عالمية

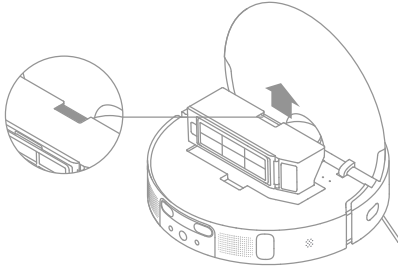


ملاحظة:

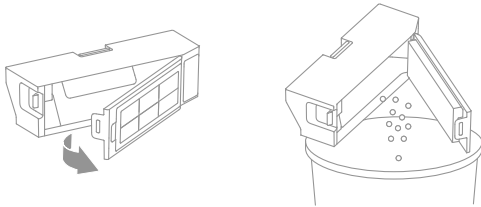
- استخدم أداة مثل مفك براغي صغير لفصل محور العجلة العامة وإطارها. لا تستخدم القوة المفرطة.
- اشطف العجلة العامة بالماء النظيف وأعدّها بعد تجفيفها بالكامل.

صندوق الغبار

1. افتح غطاء الجهاز واضغط على زر فتح سلة الغبار لإزالتها.



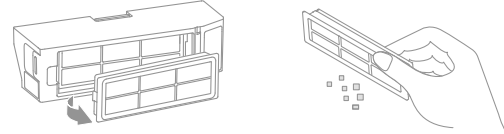
2. افتح غطاء سلة الغبار وأفرغ السلة كما هو موضح في الرسم التخطيطي.



الصيانة الروتينية

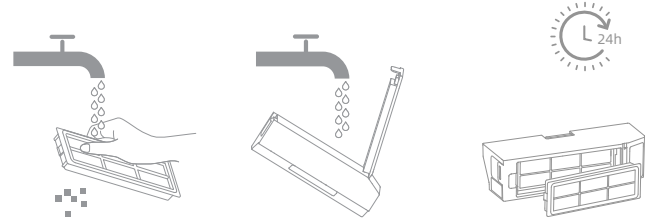
الفلتر

1. قم بإزالة الفلتر واضغط على السلة برفق.



ملاحظة: لا تحاول تنظيف الفلتر بفرشاة أو إسبع أو أشياء حادة لمنع تلفه.

2. اشطف سلة الغبار والفلتر بالماء وجففها تمامًا قبل إعادة التثبيت.



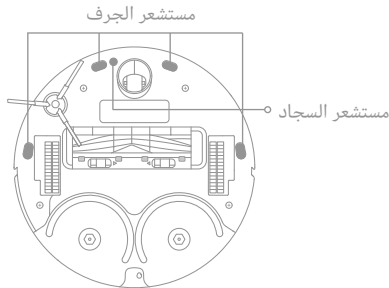
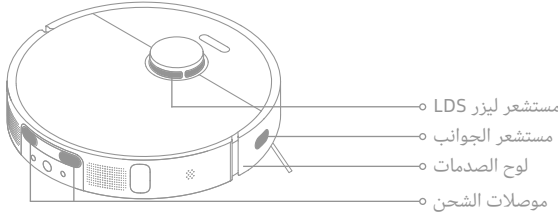
ملاحظة:

- اشطف سلة الغبار والفلتر بالماء التنظيف فقط ولا تستخدم أي منظفات.
- يرجى التأكد من التجفيف قبل الاستخدام.

أجهزة الاستشعار للجهاز وموصلات الشحن

قم بمسح كل مستشعرات الجهاز وموصلات الشحن باستخدام قطعة قماش ناعمة وجافة:

- مستشعرات الحواف ومستشعر الموجات فوق الصوتية في الجزء السفلي من المكنسة
- موصلات الشحن في الجزء الخلفي من الجهاز
- مستشعر الحافة على جانب المكنسة
- مستشعرات LDS بأعلى الجهاز
- الحماية في مقدمة المكنسة

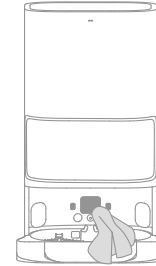


ملاحظة: يمكن أن تتسبب قطعة القماش المبللة في إتلاف العناصر الحساسة داخل المكنسة وقاعدة الشح ن. الرجاء استخدام قطعة قماش جافة للتنظيف.

الصيانة الروتينية

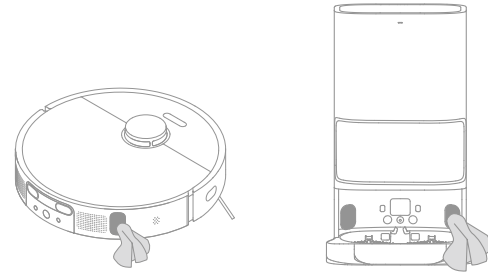
موصلات الشحن

قم بتنظيف نقاط توصيل الشحن ومنطقة الإشارات الخاصة بقاعدة الشحن بقطعة قماش ناعمة وجافة.



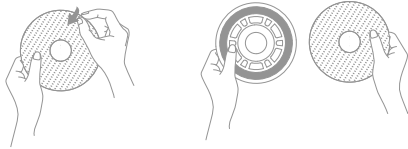
فتحات التفريغ التلقائي

نظف فتحات التفريغ التلقائي للمكنسة وقاعدة الشحن بقطعة قماش جافة وناعمة.



وسادة ممسحة

قم بإزالة وسادة الممسحة من حامل وسادة الممسحة لاستبدالها.



البطارية

يحتوي الجهاز على حزمة بطارية ليثيوم أيون عالية الأداء. تأكد من بقاء البطارية مشحونة جيدًا للاستخدام اليومي للحفاظ على الأداء الأمثل للبطارية. إذا لم يتم استخدام الجهاز لفترة طويلة من الوقت، فقم بإيقاف تشغيله وتخزينه، وتجنب أضرار الإفراط في التفريغ، اشحن الجهاز مرة واحدة على الأقل كل ثلاثة أشهر.

المشاكل	الحلول
لا يمكن تشغيل الجهاز.	البطارية منخفضة. أعد شحن الجهاز الموجود على القاعدة وحاول مرة أخرى. درجة حرارة البطارية منخفضة جداً أو مرتفعة جداً، ويوصى بتشغيل المكنسة عند درجة حرارة بين 0 درجة مئوية و 40 درجة مئوية.
لا يمكن شحن الجهاز.	قاعدة الشحن غير متصلة بالطاقة ، يرجى التأكد من توصيل طرفي سلك الطاقة الخاص بها بشكل صحيح. اطراف موصلات الشحن على قاعدة الشحن والمكنسة ضعيف ، يرجى تنظيف موصلات الشحن. تحقق مما إذا كان هناك أي أجسام غريبة في موصلات المكنسة وقم بإزالتها.
فشل المكنسة في الاتصال بشبكة Wi-Fi.	كلمة مرور Wi-Fi خاطئة، يرجى إدخال كلمة مرور Wi-Fi الصحيحة. لا يدعم المكنسة اتصال Wi-Fi بسرعة 5 جيجاهرتز. تأكد من توصيل الروبوت باتصال Wi-Fi بسرعة 2.4 جيجاهرتز. إشارة Wi-Fi ضعيفة تأكد من وجود المكنسة في منطقة بها تغطية Wi-Fi جيدة. المكنسة غير جاهزة للتكوين. يُرجى الخروج من التطبيق وإعادة الدخول، ثم المحاولة مرة أخرى حسب التعليمات.
لا تستطيع المكنسة العثور على قاعدة الشحن والعودة إليها.	قاعدة الشحن مفصولة عن الطاقة أو يتم نقلها عندما لا يكون المكنسة عليها. هناك الكثير من العوائق حول قاعدة الشحن. ضع قاعدة الشحن في منطقة مفتوحة. قد يؤدي تحريك المكنسة إلى إعادة وضع نفسها ، وستعيد إنشاء الخريطة إذا فشلت عملية إعادة تحديد الموضع. إذا كانت المكنسة بعيدة جداً عن قاعدة الشحن ، فقد لا تتمكن من العودة تلقائياً من تلقاء نفسها ، وفي هذه الحالة ستحتاج إلى وضع المكنسة يدوياً على قاعدة الشحن. امسح منطقة الإشارات في قاعدة الشحن لإزالة الغبار أو الحطام.
المكنسة عالقة أمام قاعدة الشحن ولا يمكنها العودة إليها.	قم بإزالة أي عائق في نطاق 0.5 متر على الجانبين الأيسر والأيمن أو في نطاق 1.5 متر أمام قاعدة الشحن لمنع انسداد المكنسة. طريق العودة إلى الشحن مغلقة، الباب مغلق على سبيل المثال. قد تنزلق المكنسة إذا كانت الأرضية أمام قاعدة الشحن شديدة الرطوبة. إذا كان الأمر كذلك ، فقم بتنظيف الماء الزائد قبل المحاولة مرة أخرى. يوصى بنقل قاعدة الشحن إلى مكان مختلف والمحاولة مرة أخرى.

المشاكل	الحلول
لا يمكن إغلاق المكنسة.	لا يمكن إيقاف تشغيل المكنسة أثناء الشحن. يوصى بنقل المكنسة من قاعدة الشحن ، ثم الضغط مع الاستمرار على مفتاح الطاقة لمدة ثلاث ثوانٍ لإيقاف تشغيله. إذا تعذر إيقاف تشغيل المكنسة عن طريق تنفيذ الخطوة الأولى، فاضغط مع الاستمرار على الزر  لمدة 10 ثوانٍ لإيقاف تشغيل المكنسة بالقوة. إذا استمرت المشكلة، فيرجى الاتصال بخدمة ما بعد البيع.
سرعة الشحن بطيئة.	يستغرق شحن المكنسة بالكامل حوالي 6.5 ساعات عندما تكون بطاريته منخفضة. إذا قمت بتشغيل المكنسة في درجات حرارة خارج النطاق المحدد، فسوف تنبأ سرعة الشحن تلقائيًا لإطالة عمر البطارية. قد تكون منطقة موصل الشحن متسخة، يرجى مسحها بقطعة قماش جافة.
أصدار أصوات ضجيج أثناء التنظيف.	تحقق مما إذا كان فلتر سلة الغبار مسدودًا. إذا كان الأمر كذلك ، فقم بتنظيفه أو استبداله. قد يعلق الجسم الصلب في الفرشاة المطاطية متعددة الأسطح أو في سلة الغبار. افحص وقم بإزالة أي جسم صلب. قد تتشابك الفرشاة المطاطية متعددة الأسطح أو الفرشاة الجانبية. فحص وإزالة أي أجسام غريبة. قم بتبديل وضع الشفط للمكنسة إلى الوضع القياسي أو الهادئ.
تتحرك المكنسة دون اتباع المسار المحدد.	يجب ترتيب المنطقة المراد تنظيفها وإزالة الأشياء مثل أسلاك الكهرباء والنعال قبل استخدام المكنسة. العمل على الأسطح الزلقة المبللة يتسبب في انزلاق العجلة الرئيسية، ينصح بتجفيف الأماكن المبللة قبل استخدام قبل عملية التنظيف.
لم يتم تنظيف أجزاء معينة من الغرفة.	يردى التأكد من أن أبواب الغرف المراد تنظيفها مفتوحة. يرجى التحقق مما إذا كان هناك عتبة أعلى من 2 سم عند باب الغرفة، لا يمكن للمكنسة تسلق عتبات أو درجات عالية. المكان الموجود أمام الغرفة المراد تنظيفها مبلل وزلق مما يتسبب في انزلاق عجلات المكنسة والعمل بشكل غير طبيعي، ينصح بتجفيف الأرضية قبل استخدام المكنسة.

المشاكل	الحلول
<p>لن يستأنف الجهاز التنظيف بع د الشحن.</p>	<p>تأكد من عدم ضبط الجهاز على وضع عدم الإزعاج (DND)، والذي سيمنعه من استئناف التنظيف. لن تستأنف المكنسة التنظيف بعد إعادة المكنسة يدويًا إلى قاعدة الشحن لشحنها ، والذي يتضمن وضع المكنسة يدويًا على قاعدة الشحن أو إرسال المكنسة للشحن عبر التطبيق أو المكنسة نفسه.</p>
<p>لا يمكن للقاعدة إفراغ سلة الغ بار تلقائيًا.</p>	<p>تحقق مما إذا كانت كيس جمع الغبار في سلة الغبار ممتلئة. إذا لم يكن كيس جمع الغبار ممتلئ ، فتتحقق مما إذا كان هناك أي عائق في فتحات التفريغ التلقائي للمكنسة أو قاعدة الشحن أو سلة الغبار. إن وجد ، قم بتنظيف الجزء المحطور في الوقت المناسب.</p>
<p>مستوى الماء في قرص التنظيف غير طبيعي.</p>	<p>تحقق مما إذا كان الختم الموجود على خزان المياه المتسخة مفكوكًا أو غير مثبت بشكل صحيح ، وأعد ضبطه يدويًا إذا كان الأمر كذلك. اضغط برفق على خزان المياه المتسخة للتأكد من تثبيته بشكل صحيح. قم بإزالة قرص التنظيف وتحقق مما إذا كان مجرى المياه المتسخة مسدودًا و قم بتنظيفه. افحص المنظف. لا تضيف أي سائل غير المنظف المعتمد رسميًا. إذا استمرت المشكلة ، يرجى الاتصال بفريق خدمة ما بعد البيع.</p>

المواصفات

الجهاز الرئيسي

قاعدة الشحن

RCS9-5	رقم الطراز
220-240V~ 50-60 Hz	الإدخال المقدر
20 V === 2 A	الإخراج المقدر
1000 W	الطاقة (أثناء تفريغ الغبار)
55 W	الطاقة (أثناء التنظيف)
78 W	الطاقة (التجفيف + الشحن)

RLS6LADC-6	رقم الطراز
6.5 ساعات تقريباً	مدة الشحن
14.4 V ===	الجهد المقدر
75 W	الطاقة المقدّرة
2400-2483.5 MHz	تردد العملية
<20 dBm	طاقة الإخراج القصوى

أثناء الاستخدام العادي، يجب إبقاء هذا الجهاز على مسافة لا تقل عن 20 سم بين الهوائي وجسم المستخدم.

The word "dreame" is the abbreviation of Dreame Technology Co., Ltd. and its subsidiaries in China. It is the transliteration of the company's Chinese name " 追觅 ", which means striving for excellence in every endeavor and reflects the company's vision of continuous pursuit, exploration and search in technology.



For more support, contact us via <https://global.dreame.tech.com>

Manufactured by: Dreame Trading (Tianjin) Co., Ltd.

Made in China



RLS6LADC-6-EU/AU-A04

09/2023