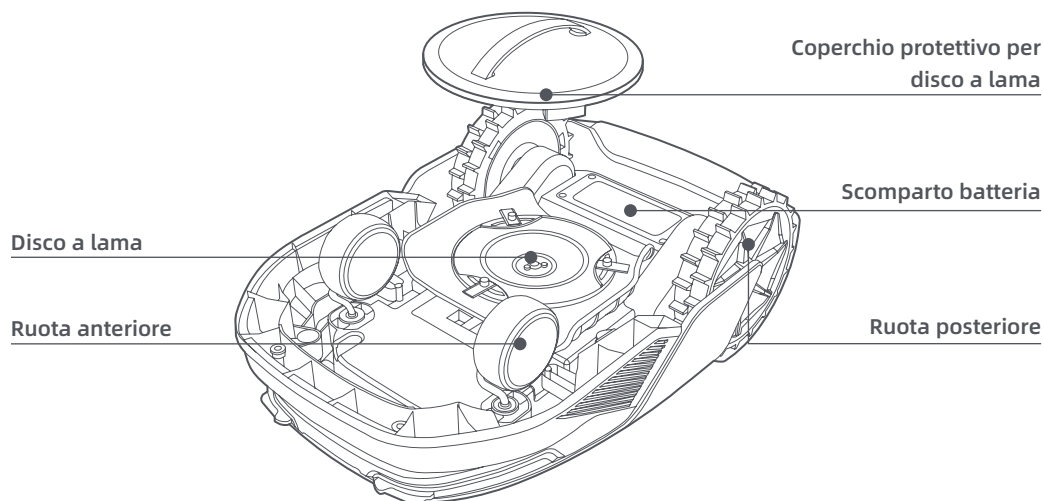
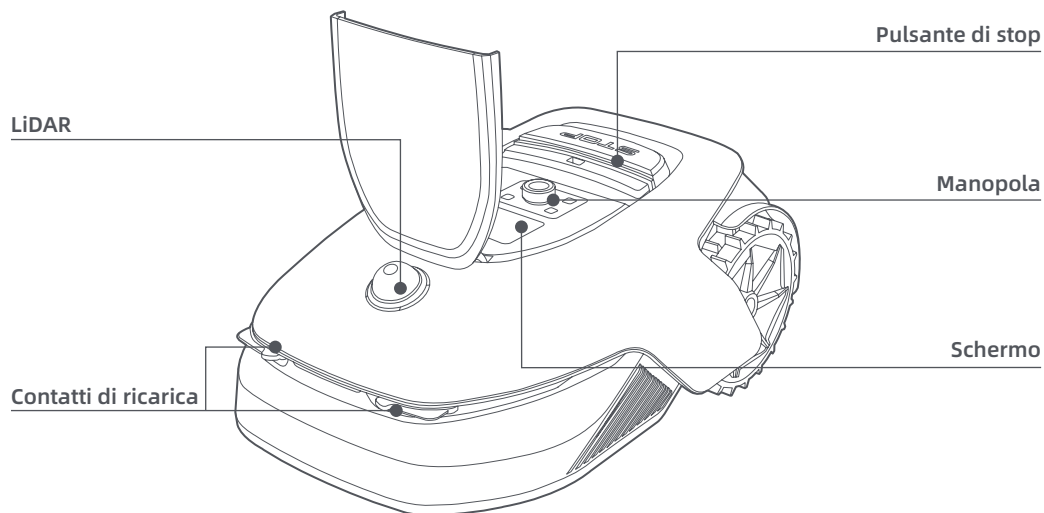


3 Panoramica del prodotto



Sensore

Nome	Descrizione
Lidar	Ottiene informazioni ambientali e facilita il posizionamento di A1, l'evitamento degli ostacoli e il rilevamento di acqua e sporco. Campo di rilevamento: 70 m con un angolo di 360° orizzontali e 59° verticali.

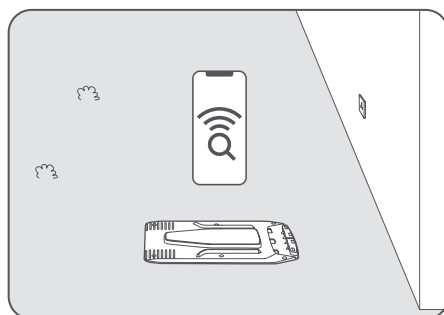
4 Installazione

4.1 Seleziona una posizione adatta

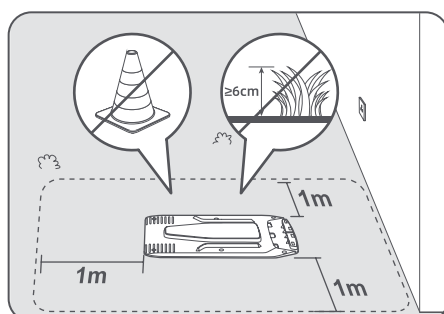
- Posiziona la stazione di ricarica su una superficie piana vicino al bordo del prato e ad una presa di corrente. Si raccomanda di posizionare la stazione di ricarica in una zona con una buona copertura del segnale Wi-Fi.

Nota: Usa il tuo dispositivo mobile per aiutare a controllare la forza del segnale Wi-Fi della zona. Una buona forza del segnale di rete Wi-Fi aumenta la stabilità di connessione tra A1 e l'app.

Nota: Assicurati che il terreno sia abbastanza morbido da permettere l'installazione a vite.

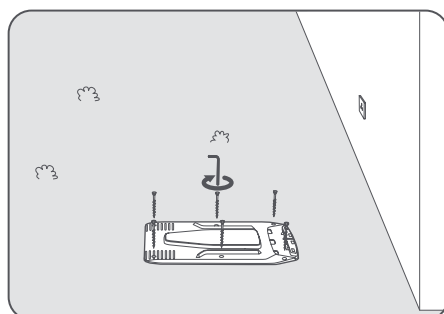


- Mantieni almeno 1 m di spazio libero senza ostacoli a sinistra, a destra e davanti alla stazione di ricarica. Assicurati che l'erba intorno alla zona sia più corta di 6 cm. Se l'erba è più alta, falciala con un falciatorba a spinta prima. L'erba alta può essere difficile per far tornare A1 alla stazione di ricarica.

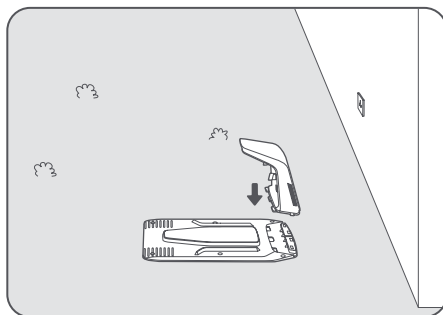


4.2 Installa la stazione di ricarica

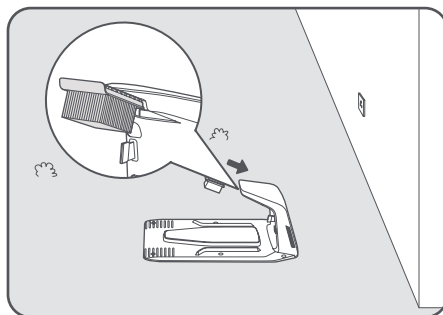
- 1 Fissa la piastra di base al suolo con le viti in dotazione usando la chiave esagonale.



- 2 Inserisci la torre di ricarica alla piastra di base fino a sentire un click.

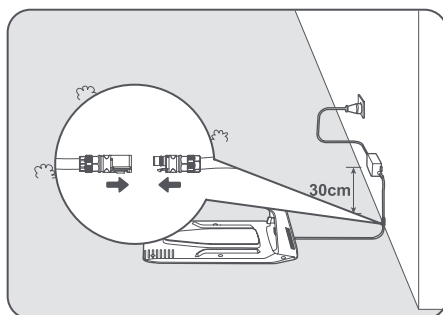


- 3 Inserisci il pennello di pulizia nella torre di ricarica allineando la linguetta con la scanalatura.



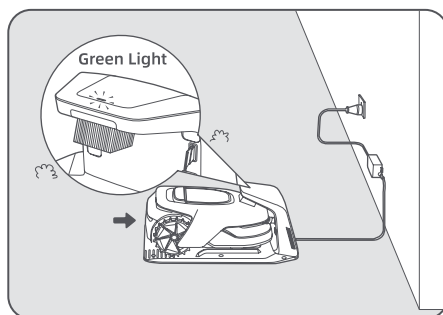
- 4 Connetti l'alimentazione al cavo di prolunga e poi connetti ad una presa di corrente. Mantieni l'alimentatore almeno 30 cm sopra il terreno.

Nota: L'indicatore LED sulla stazione di ricarica sarà sempre blu se tutte le connessioni sono corrette.



- 5 Metti A1 nella stazione di ricarica a ricaricare. Assicurati che i contatti di ricarica su A1 e la stazione di ricarica siano connessi correttamente.

Nota: La spia luminosa lampeggerà verde se A1 si aggancia correttamente alla stazione di ricarica.



L'indicatore LED sulla stazione di ricarica

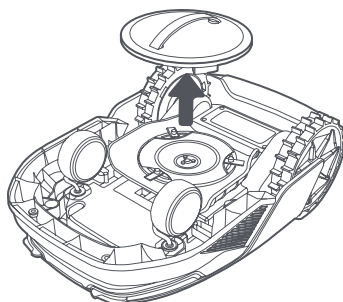
Colore Luce Indicatore LED	Significato
Rosso lampeggiante/fisso	1. La stazione di ricarica ha un problema (per esempio una corrente di ricarica o un problema di voltaggio). 2. A1 si aggancia alla stazione di ricarica ma la ricarica è anormale (per esempio i contatti di ricarica hanno un corto circuito).
Blu fisso	La stazione di ricarica ha corrente. A1 non è nella stazione di ricarica.
Verde lampeggiante	A1 si sta ricaricando nella stazione di ricarica.
Verde fisso	A1 è nella stazione di ricarica e completamente carico.

5 Preparazioni prima dell'uso

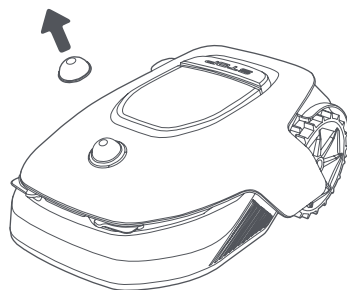
Quando A1 è acceso per la prima volta, ci sono delle impostazioni di base da fare prima che A1 sia pronto ad iniziare a lavorare.

❶ Posiziona A1 su una superficie morbida e giralo al contrario per rimuovere il coperchio protettivo dal disco di taglio.

⚠ **Attenzione:** Assicurati che il coperchio protettivo lidar sia sul LIDAR.

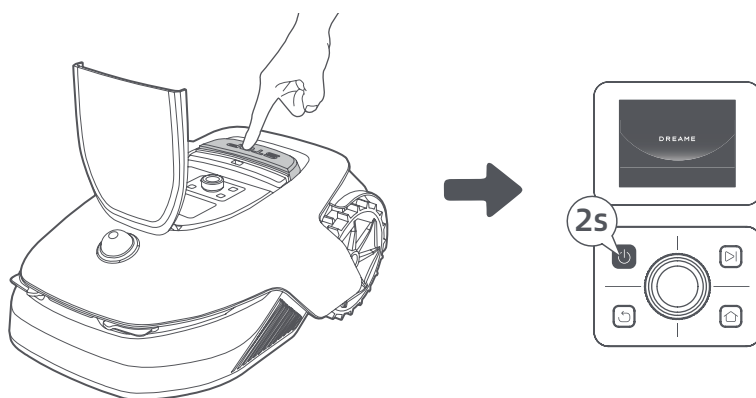


- 2 Rimuovi il coperchio protettivo LIDAR.



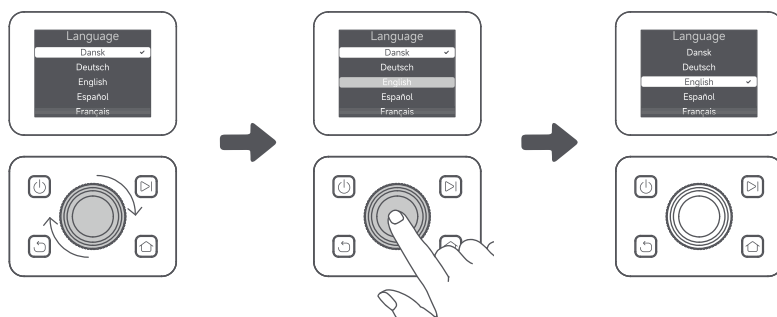
- 3 Premi il pulsante **Stop** per aprire il coperchio del pannello di controllo. Tieni premuto sul pannello di controllo per 2 secondi per **accendere** A1.

Nota: A1 si accende automaticamente quando si aggancia alla stazione di ricarica.



- 4 **Seleziona la lingua che preferisci**

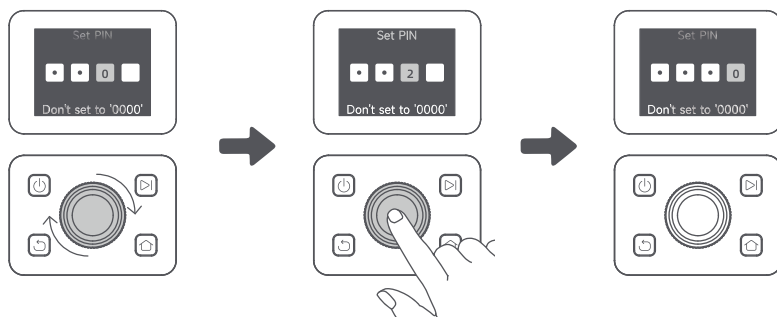
Gira la manopola in senso orario per andare giù e in senso antiorario per andare su per selezionare la tua lingua. Premi la manopola per confermare.



- 5 **Imposta codice PIN**

1. Gira la manopola per selezionare un numero da 0 a 9. Girala in senso orario per aumentare il numero da 0 a 9 e girala in senso antiorario per diminuire il numero. Premi la manopola per impostare il numero seguente. Per modificare il numero precedente, gira la manopola in senso antiorario fino a che il numero diventa 0 e continua a girarla ancora una volta.

Nota: Non impostare il codice PIN su "0000".



2. Inserisci il codice PIN di nuovo per completare l'impostazione del codice PIN.

Nota: Se due password non combaciano, imposta di nuovo la nuova password.

6 Connetti A1 a internet

Scansiona il codice QR per scaricare l'app Dreamehome sul tuo dispositivo mobile. Dopo l'installazione, crea un account e accedi.

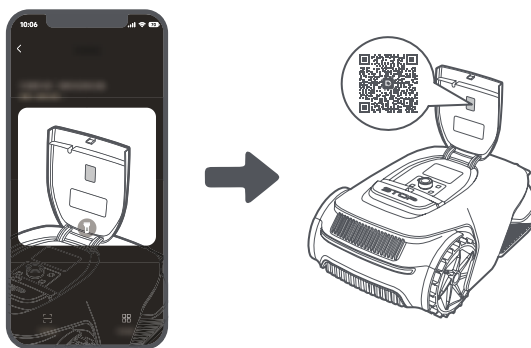


Puoi anche scaricare l'app Dreamehome da App Store o Google Play.

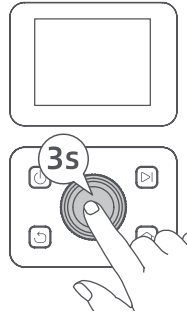


1) Connessione Bluetooth

1. Abilita la funzione Bluetooth sul tuo dispositivo mobile.
2. Scansiona il codice QR dentro la cover o seleziona A1 manualmente tramite l'app.



3. Tieni premuta la manopola sul pannello di controllo per 3 secondi e A1 accede alla modalità di accoppiamento Bluetooth.



4. Accoppia A1 con il tuo dispositivo mobile tramite Bluetooth.

Nota: Assicurati che il tuo dispositivo mobile sia entro 10 m da A1.

2) Connessione Wi-Fi

Assicurati che A1 e il tuo dispositivo mobile siano sulla stessa rete Wi-Fi. Segui la guida in-app per completare la connessione.

Nota: Usare una singola banda di rete di 2.4 GHz di frequenza o a banda doppia di frequenza 2.4/5 GHz.

Nota: Puoi acquistare il Modulo Link per controllare da remoto A1 senza connessione Wi-Fi.

Come scollegare A1?

A1 è automaticamente collegato all'account Dreamehome una volta che l'accoppiamento è riuscito. Ogni dispositivo può essere solo collegato a un account. Non può essere collegato a un altro account allo stesso tempo.

Per accoppiare A1 con un nuovo account, devi prima scollegarlo. Segui i passi come segue per scollegare A1:

1. Vai a "Dispositivo" nell'app.
2. Tocca il nome del tuo A1 sull'angolo sinistro superiore.
3. Tocca "Elimina" per scollegare il dispositivo dal corrente account.

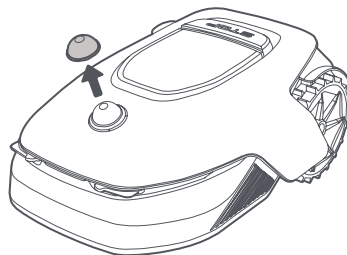
Come disconnetterti dal tuo account Dreamehome o eliminarlo?

Per disconnetterti, vai a Io > Impostazioni > Account > Disconnettiti. Per eliminare l'account, vai su Io > Impostazioni > Account > Elimina Account.

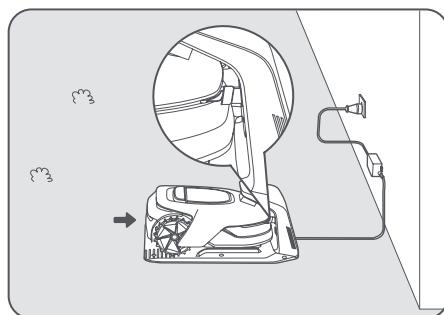
6 Mappa il tuo giardino

Prima di mappare, controlla i seguenti:

- Il livello di batteria di A1 è più del 50%.
- Il coperchio protettivo di LIDAR è rimosso.

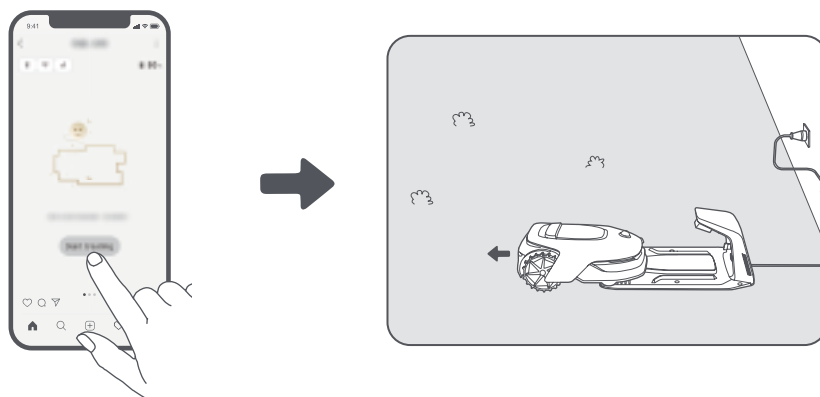


- A1 si aggancia correttamente alla stazione di ricarica.

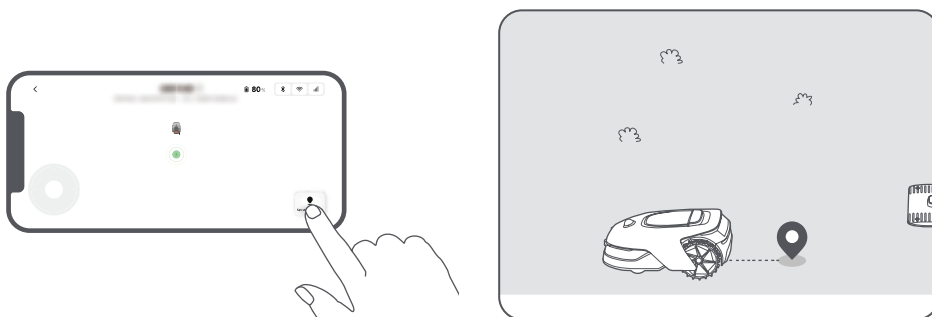


6.1 Crea il confine

- 1 Tocca "Inizia a creare" tramite l'app, e A1 controlla il suo stato e calibra. Lascia automaticamente la stazione di ricarica per fare la calibrazione. Fare attenzione.



- 2 Controlla da remoto A1 fino al bordo del tuo prato e tocca "Imposta il punto di partenza" per confermare il punto di inizio del confine.

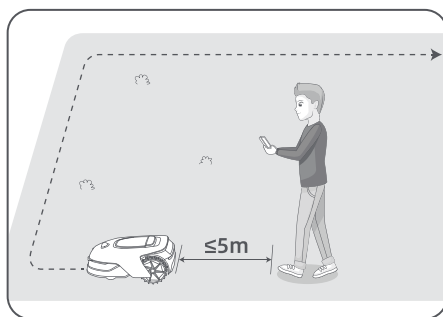


- 3 Controlla da remoto A1 per muoverlo lungo il bordo del tuo prato per creare la zona di lavoro. Quando controlli da remoto A1 per creare il confine, tieni a mente:

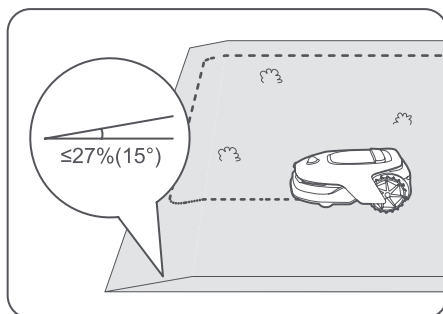
⚠️ Attenzione: Non spostare manualmente A1 quando crei il confine, altrimenti la mappatura fallisce.

⚠️ Attenzione: Quando la mappatura viene avviata da remoto, non far attraccare A1 nella base di ricarica prima della fine della mappatura, altrimenti il LiDAR rischia di bloccarsi e la mappatura viene annullata.

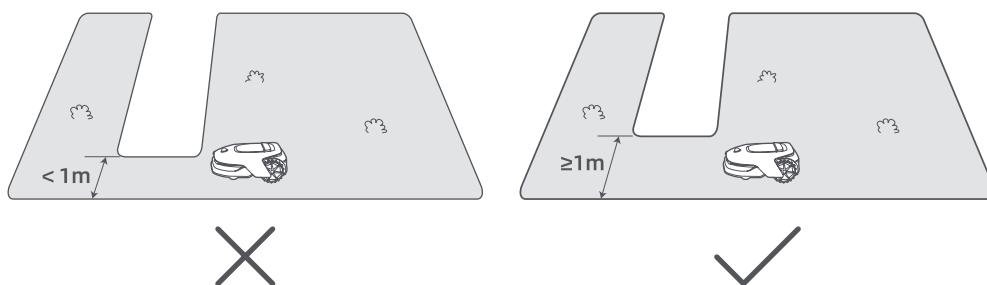
- Cammina entro 5 m dietro A1 quando lo controlli da remoto.



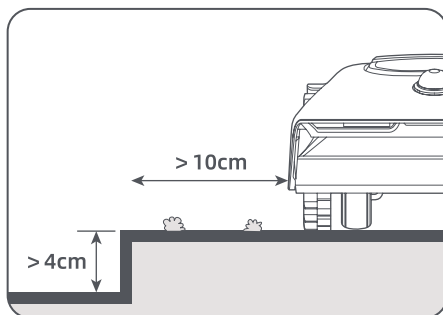
- Non creare il confine su una pendenza che supera il 27%.



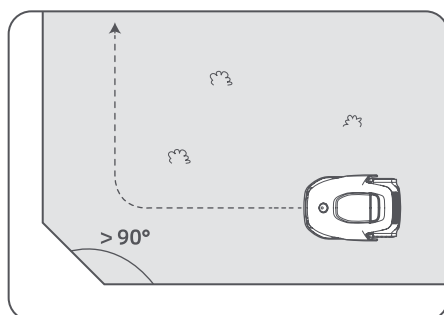
- Evita di creare confini dentro corridoi più stretti di 1 m.



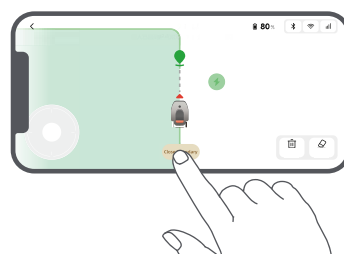
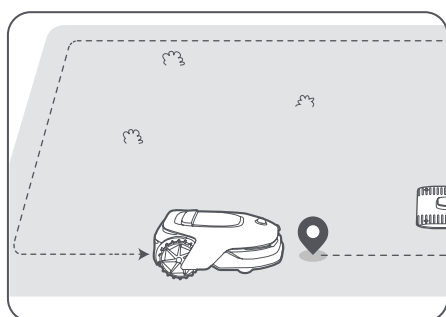
- Se c'è una differenza di altezza di 4 cm tra il bordo del tuo prato e il terreno adiacente, tieni A1 almeno a 10 m dal bordo del tuo prato.



- Assicurati che gli angoli di svolta siano maggiori di 90°.

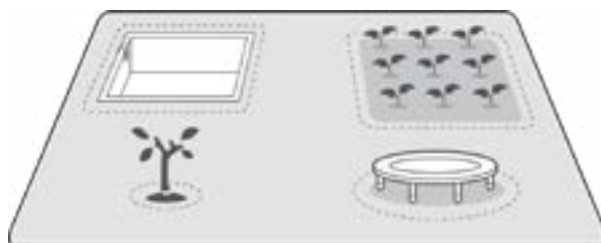


- 4 Quando A1 ritorna a posto 1 m vicino al punto di inizio, puoi toccare "Chiudi il confine" e il confine automaticamente è completato.



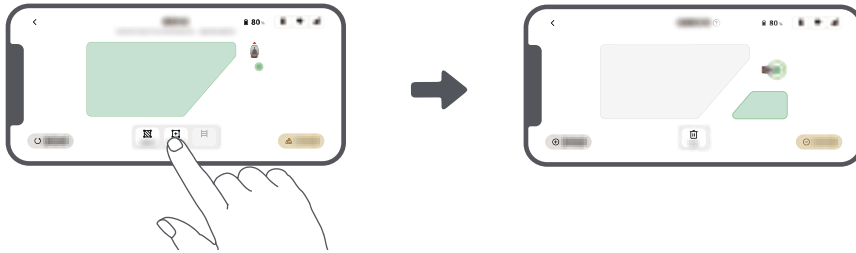
6.2 Imposta zona di delimitazione

Anche se A1 può automaticamente evitare gli ostacoli, è ancora necessario impostare le zone di delimitazione per le zone in cui A1 non deve entrare come piscine e sabbie. Per gli oggetti che vuoi proteggere (come un'aiuola, un trampolino, un orto o la radice nuda di un albero), impostali come zone di delimitazione. Puoi controllare da remoto A1 per creare zone di delimitazione tramite app, o vai a "Modifica Mappa" per disegnare direttamente o eliminare le zone di delimitazione sulla mappa.



6.3 Imposta zone multiple

Se il tuo prato è separato da strade o se hai molti prati isolati, puoi toccare "Zona di lavoro" nell'app per continuare a creare la zona di lavoro da controllo remoto. Puoi anche aggiungere, eliminare o modificare le zone in "Modifica Mappa" quando la mappa è finita.

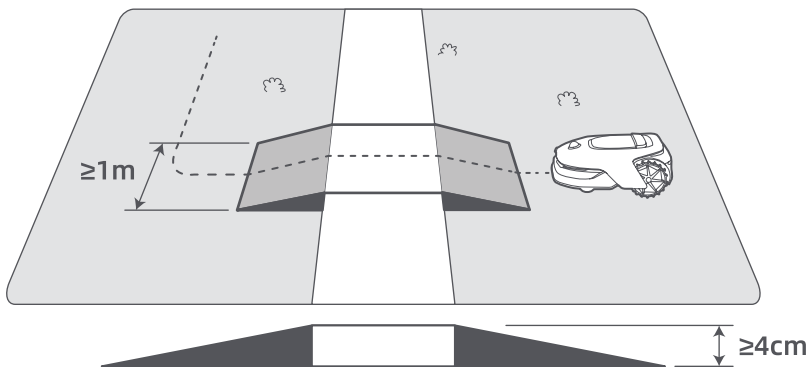


6.4 Imposta percorso

Per zone isolate, crea un percorso per connetterle. Zone isolate senza un percorso saranno inaccessibili a A1.

Nota: A1 può muoversi nel percorso, ma non falcia il prato.

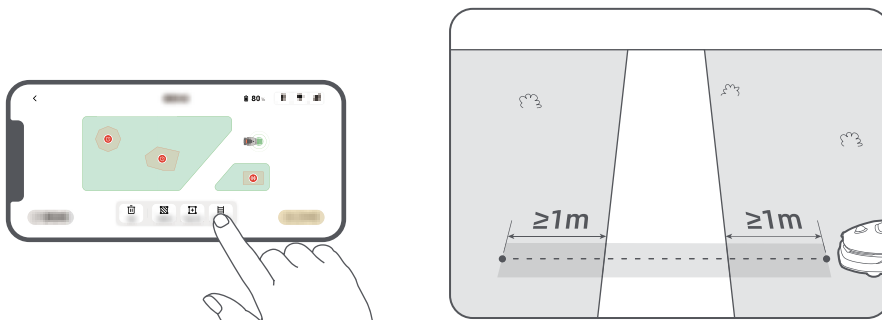
Nota: Se il tuo prato è diviso da passaggi più alti di 4 cm, posiziona un oggetto con una pendenza uguale in altezza al passaggio (come una rampa).



• Per connettere due zone di lavoro isolate

Se c'è uno spazio di sovrapposizione tra la nuova zona e la zona originale, esse saranno automaticamente combinate. Per zone isolate, crea percorsi per connetterle, altrimenti saranno inaccessibili a A1. Tocca "Percorso" e controlla da remoto A1 per creare un percorso.

Note: Assicurati che l'inizio e la fine del percorso siano nella zona di lavoro. Mantieni almeno 1 m di distanza tra inizio/fine del percorso e il confine.

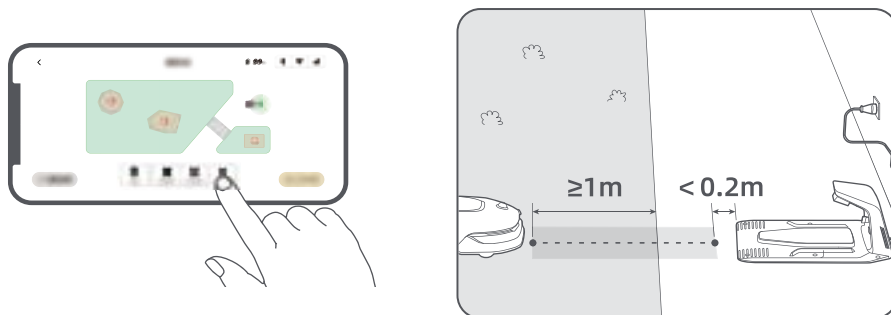


• Per connettere la zona di lavoro e la stazione di ricarica

Se la tua stazione di ricarica non è nella zona di lavoro, deve essere creato un percorso per collegarla alla zona di lavoro. Tocca "Percorso", e controlla da remoto A1 per creare un percorso che gli permetta di tornare alla stazione.

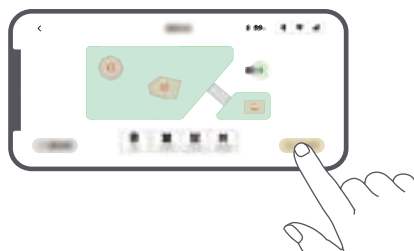
Nota: Quando crei un percorso, assicurati che una estremità si sovrapponga con la zona di lavoro di almeno 1 metro ($\geq 1\text{ m}$) e che l'altra estremità sia a meno di 0,2 metri ($< 0,2\text{ m}$) davanti alla stazione.

⚠️ Attenzione: Durante la creazione del percorso di collegamento tra l'area di lavoro e la base di ricarica, non far attraccare A1 da remoto nella base di ricarica, altrimenti il LiDAR rischia di bloccarsi e la mappatura viene annullata.



6.5 Finire mappa

Tocca "Finire mappa" quando le zone di lavoro, i percorsi e le zone di delimitazione sono completate. A1 deve essere dentro la mappa quando la mappa è finita, altrimenti ti sarà chiesto di usare il controllo remoto per riportarlo dentro la mappa.

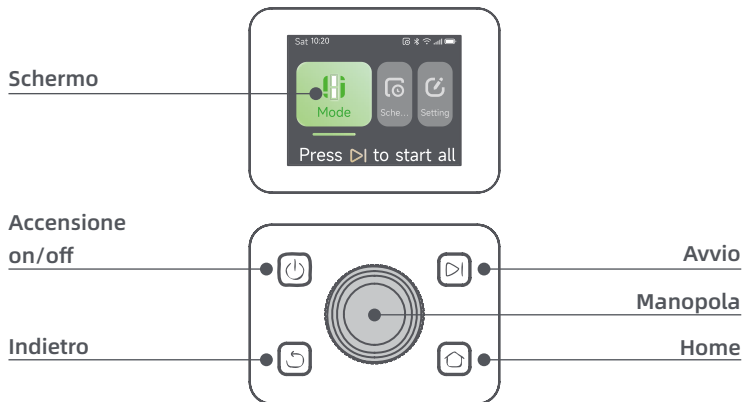


6.6 Apprendimento mappa





Quando la mappa è finita, A1 esegue un autocontrollo. Se ci sono zone con una copertura del segnale LiDAR insufficiente, segui la guida in-app e tocca "Avvia l'apprendimento della mappa". A1 va in queste zone per esplorare e imparare in autonomia. Quando l'apprendimento è completato, A1 ritorna automaticamente alla stazione di ricarica.

7 Operazione

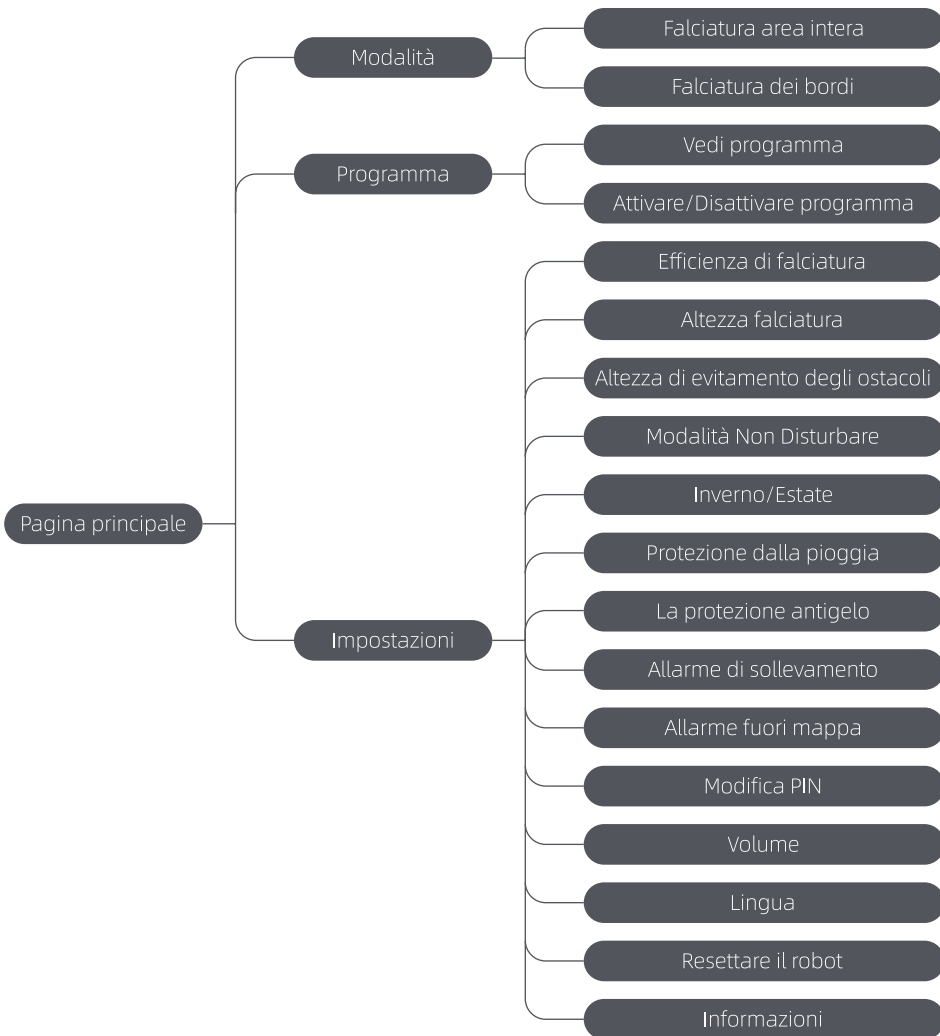
7.1 Familiarizza con il pannello di controllo



Icona	Stato
	Livello batteria (Mostra il livello corrente di batteria).
	In carica (A1 si aggancia bene alla stazione di ricarica).
	Bluetooth (A1 è connesso all'app tramite Bluetooth.)
	Wi-Fi (A1 è connesso all'app tramite una rete Wi-Fi.)
	Servizio Link (servizio Link attivato).
	Programma (Un'attività è programmata per oggi).

Pulsante	Funzione
Alimentazione 	Assicurati che A1 sia fuori dalla stazione di ricarica. Tieni premuto il pulsante di Alimentazione per 2 secondi per attivarlo o disattivarlo.
Avvio 	Premi il pulsante Avvio e chiudi il coperchio entro 5 secondi per iniziare a falciare. L'attività è cancellata se il coperchio non è chiuso entro 5 secondi.
Home 	Premi il pulsante Home e chiudi il coperchio entro 5 secondi per rimandare A1 alla stazione di ricarica. L'attività è cancellata se il coperchio non è chiuso entro 5 secondi.
Indietro 	Premi il pulsante Indietro per tornare alla pagina precedente.
Manopola	Premi la manopola per confermare la selezione nel menu.
	Tieni premuta la manopola per 3 secondi per permettere al Bluetooth di accoppiare la modalità su A1.
	Gira la manopola in senso orario/antiorario per navigare il menu.
Avvia + Indietro	Tieni premuto il pulsante Avvio e il pulsante Indietro insieme per 3 secondi per ripristinare le impostazioni di fabbrica di A1. Il codice PIN non viene eliminato.
Home + Indietro	Tieni premuto il pulsante Home e Indietro insieme per 3 secondi per impostare la pagina Informazioni nelle Impostazioni. La pagina Informazioni sparisce entro 5 secondi.
Manopola + Indietro	Tieni premuta la manopola e il pulsante Indietro insieme per 3 secondi per reimpostare il codice PIN.
Stop	Premi il pulsante Stop per aprire il coperchio del pannello di controllo e fermare A1. Il codice PIN deve essere inserito sul pannello di controllo per riprendere l'operazione di A1.

Panoramica della struttura del Menu



*Può essere aggiornato a seconda della versione del software.

7.2 Inizia la falciatura per la prima volta

Consigli prima della falciatura:

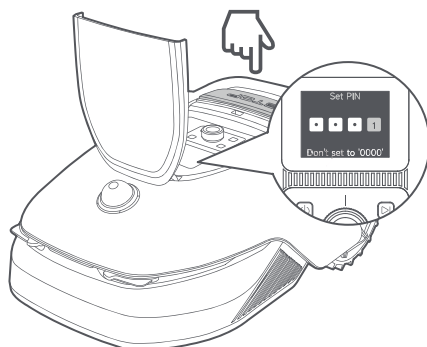
- Usa una falciatrice a spinta per falciare l'erba ad un'altezza non più di 10 cm.
- Elimina gli ostacoli inclusi detriti, mucchi di foglie, giochi, cavi e pietre dal prato. Assicurati che non ci siano bambini o animali sul prato quando A1 sta falciando.
- Riempi i buchi nel prato.
- Imposta le tue preferenze di falciatura nell'app in anticipo (come efficienza di falciatura, altezza falciatura e direzione falciatura).



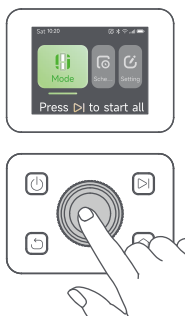
Premi il pulsante **Avvio** sul pannello di controllo e chiudi il coperchio superiore entro 5 secondi. A1 lascia la stazione di ricarica e inizia la falciatura. Puoi anche toccare "Avvio" nell'app per iniziare la falciatura.

• **Avvia tramite il pannello di controllo**

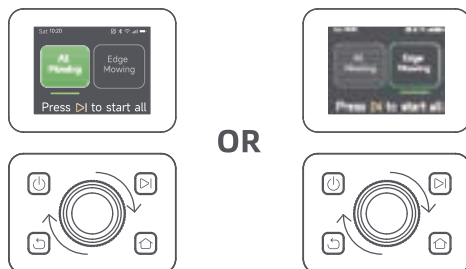
1. Premi il pulsante **Stop** per aprire il coperchio e inserisci il codice PIN.



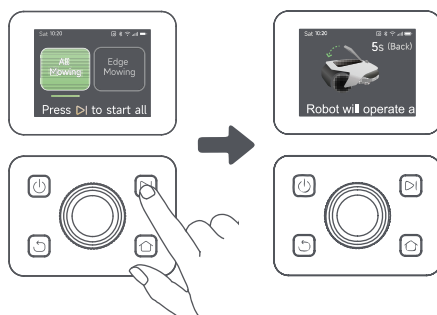
2. Seleziona "Modalità" sullo schermo e premi la manopola.



3. Gira la manopola per selezionare la modalità falciatura.

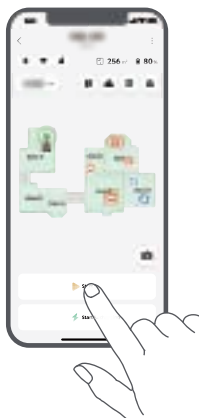


4. Premi il pulsante **Avvio** e chiudi il coperchio superiore entro 5 secondi. A1 inizierà la falciatura.



• Avvia tramite app

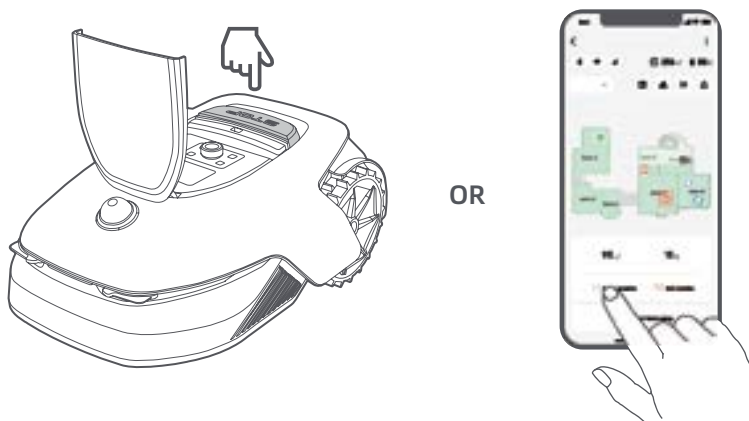
1. Apri l'app.
2. Seleziona una modalità di falciatura e tocca "Avvio" per iniziare la falciatura.



7.3 Pausa

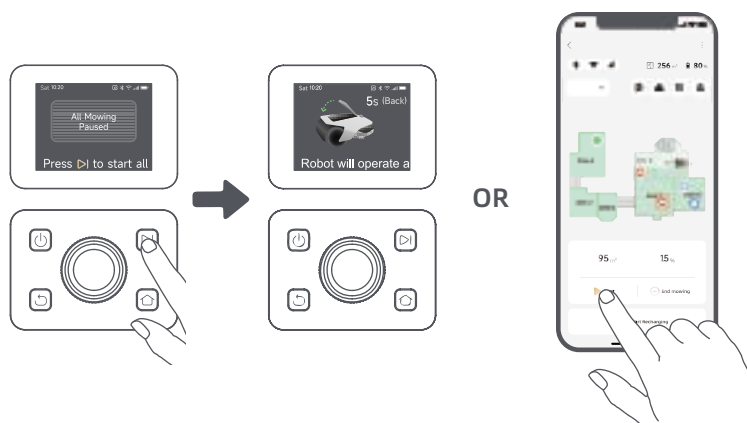
Per mettere in pausa l'attuale attività di falciatura, puoi premere il pulsante **Stop** su A1 o toccare "Metti in pausa" nell'app.

Nota: A1 è bloccato e non può essere avviato direttamente tramite app dopo che il pulsante **Stop** è premuto. Per riprendere a falciare, inserisci il tuo codice PIN sul pannello di controllo prima.



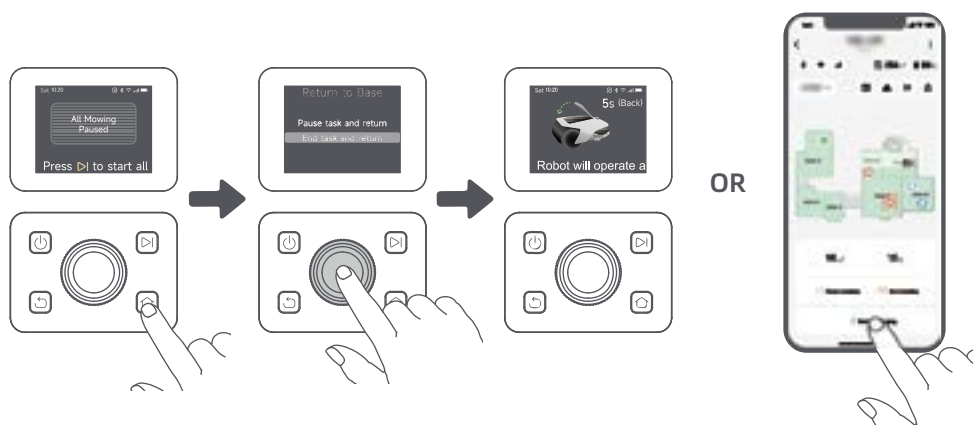
7.4 Ripristina

Per ripristinare l'attività quando A1 è in pausa, premi il pulsante **Avvio** su A1 e chiudi il coperchio entro 5 secondi. A1 ripristina la precedente attività di falciatura. Puoi anche toccare "Continua" nell'app per ripristinare l'attività di falciatura.



7.5 Ritorna alla stazione di ricarica

Per fermare l'attività di falciatura e rimandare A1 alla stazione di ricarica, conferma il tuo codice PIN sul pannello di controllo e poi premi il pulsante **Home**. Conferma per finire l'attività e chiudi il coperchio entro 5 secondi. A1 ritorna automaticamente alla stazione di ricarica per ricaricarsi. Puoi anche toccare "Ritorna alla Stazione" nell'app per rimandare A1 alla stazione di ricarica.



8 Dreamehome App

Dove puoi esplorare di più

Dreamehome App è più di un controllo remoto. Ci sono molte cose che puoi fare attraverso l'app: completare varie impostazioni da remoto, sperimentare diverse modalità di falciatura, modificare la mappa liberamente e aggiornare i programmi di falciatura. Inoltre, puoi vedere la mappa 3D del tuo prato direttamente sull'app.

8.1 Modalità falciatura

A1 offre varie modalità di taglio. Puoi anche passare tra le modalità attraverso l'app



8.2 Programma

Dopo che la prima mappa è completata, A1 crea automaticamente due programmi di falciatura settimanale secondo la misura del prato, che sono "Programma Spr & Sum" e "Programma Aut & Win". Puoi toccare "Programma" nell'app per fare impostazione dettagliate del programma. Con la funzione prigramma, puoi completare lasciare il lavoro quotidiano di falciatura a A1. Hai solo bisogno di dare manutenzione a A1 regolarmente.

Nota: Se ti preoccupa che A1 possa disturbare te e o i tuoi vicini quando lavora in autonomia durante certi orari, puoi andare su Impostazioni > Non disturbare e impostare l'orario Non disturbare nell'app.



8.3 Blocco bambino

Se ti preoccupa che i bambini possano attivare A1, puoi attivare la funzione "Blocco bambino" nell'app. Con questa funzione attivata, A1 sarà bloccato se non viene eseguita nessuna operazione per 5 minuti quando il coperchio è aperto.



8.4 Protezione dalla pioggia

Se ti preoccupa che le condizioni meteorologiche avverse possano influenzare il lavoro di falciatura, puoi attivare la funzione "Protezione dalla pioggia" in "Impostazioni" sul pannello di controllo o nell'app. Quando questa funzione è attivata, A1 mette la falciatura in pausa automaticamente e ritorna alla stazione di ricarica quando rileva acqua sul LIDAR. Puoi impostare l'orario di protezione dalla pioggia nell'app.



8.5 Protezione dal gelo

Quando la temperatura è sotto i 6 °C, le operazioni di falciatura causano danni permanenti al prato. La batteria non può ricaricarsi a causa dell'auto-protezione. Puoi attivare la funzione "La protezione antigelo" in "Impostazioni" sul pannello di controllo o nell'app. La funzione permette a A1 di mettere automaticamente in pausa la falciatura e ritornare alla stazione di ricarica quando la temperatura ambiente è ≤ 6 °C. Riprende automaticamente il lavoro quando la temperatura è sopra i 11 °C.



8.6 Allarme di sollevamento

Con questa funzione attivata, A1 è bloccato e l'allarme scatta immediatamente se viene sollevato.



8.7 Allarme fuori mappa

Con questa funzione attivata, A1 è bloccato e l'allarme scatta immediatamente se è fuori dalla mappa. (Questa funzione richiede l'installazione del Modulo Link).



8.8 Posizione in tempo reale

Con il Modulo Link, puoi vedere la posizione attuale di A1 su Google Map.



Nota: Il team di sviluppo Dreame effettua continuamente aggiornamenti via etere e manutenzione sul firmware e sull'app. Controlla per notifiche di aggiornamento o attiva la funzione aggiornamento automatico per mantenere il firmware e l'app aggiornati e goditi più caratteristiche.

9 Manutenzione

Per una prestazione una durata migliore di A1, puliscilo regolarmente e sostituisci le parti usurate secondo la frequenza sottostante:

Parte	Frequenza sostituzione
Lame	Ogni 6-8 settimane o prima
Spazzola di pulizia	Ogni 12 mesi o prima

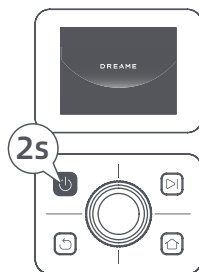
9.1 Pulizia

⚠ Attenzione: Prima della pulizia, disattivare A1 e scollegare la stazione di ricarica.

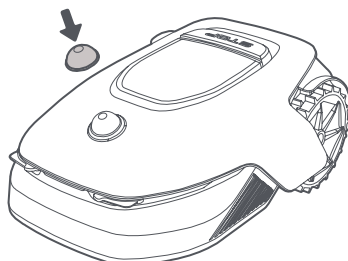
⚠ Attenzione: Assicuratevi che il coperchio protettivo LiDAR sia sul LiDAR prima di girare A1 al contrario per evitare danni al LiDAR.

• Il corpo di A1, Telaio e disco di taglio:

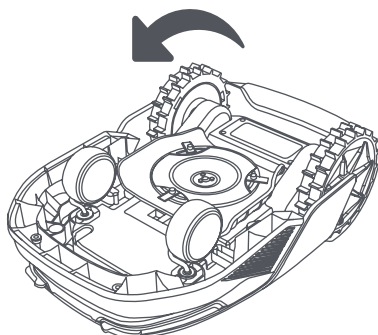
1. Disattiva A1.



2. Metti il coperchio protettivo LiDAR sul LiDAR.



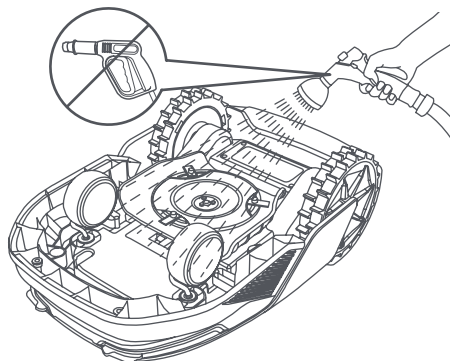
3. Gira A1 al contrario.



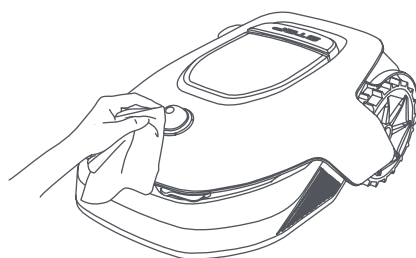
4. Utilizza un tubo flessibile per pulire il corpo, il disco di taglio e il telaio dell'A1.

⚠️ Attenzione: Non toccare le lame mentre pulisci il telaio. Indossa i guanti quando pulisci.

⚠️ Attenzione: Non usare un'idropulitrice ad alta pressione per la pulizia. Non usare detersivi per la pulizia.

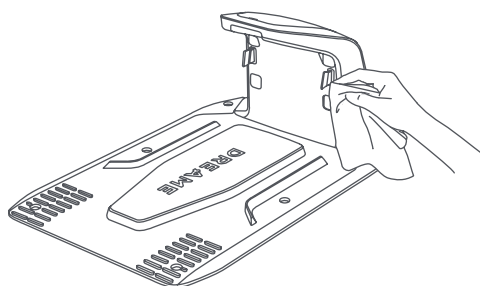
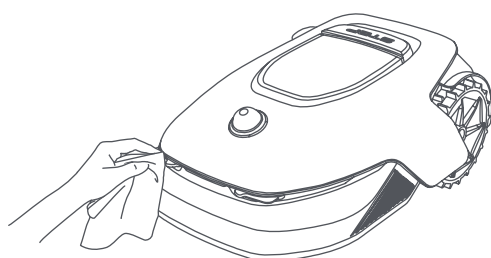


5. Usa un panno senza pelucchi per pulire attentamente il sensore lidar.



• Contatti di ricarica:

Usa un panno pulito per pulire i contatti di ricarica su A1 e la stazione di ricarica. Mantieni i contatti di ricarica asciutti prima di pulire.



9.2 Sostituzione dei componenti

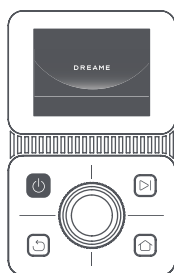
• Sostituzione delle lame

Per mantenere le lame affilate, sostituisci le lame regolarmente. Si raccomanda di sostituire le lame ogni 6-8 settimane o prima. Usa solo lame originali Dreame.

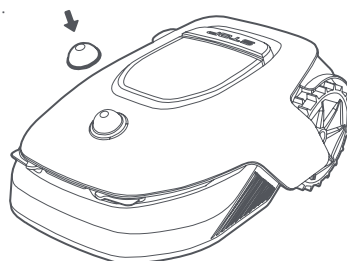
⚠ Attenzione: Disattiva A1 e indossa i guanti protettivi prima di sostituire le lame.

Nota: Sostituisci tutte e tre le lame allo stesso tempo per assicurarti un sistema di taglio bilanciato. Sostituisci anche le prese quando sostituisci le lame perchè prese usurate possono allentare le lame e causare infortuni. Questo assicura che tutte le lame e le prese si muovono alla stessa velocità.

1. Disattiva A1.

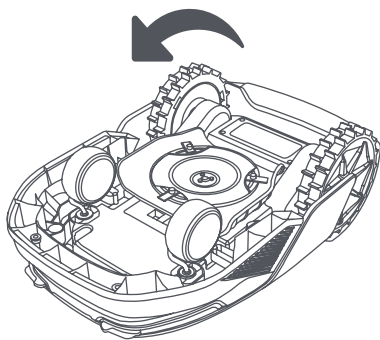


2. Assicurati che il coperchio protettivo LiDAR sia sopra.

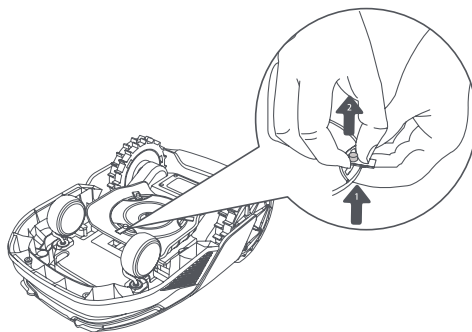


3. Metti A1 su una superficie morbida e giralo al contrario.

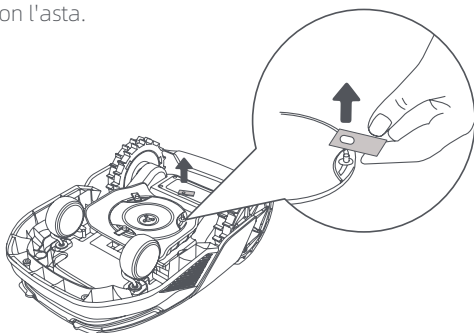
4. Rimuovi le prese premendo il pulsante sotto il disco di taglio.



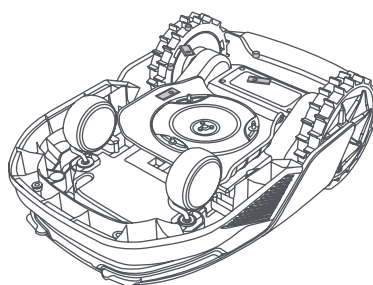
5. Rimuovi la lama allineando il buco della lama con l'asta.



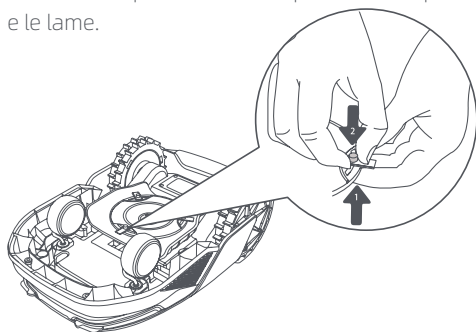
6. Rimuovi le 3 lame e le prese.



7. Premi il pulsante sotto il disco di taglio e allinea il buco della presa con l'asta per fissare le prese e le lame.



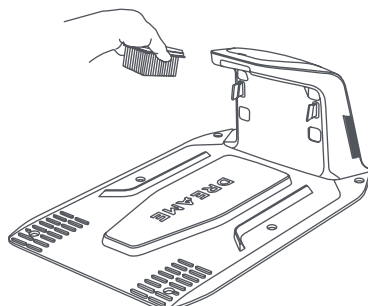
8. Assicurati che le lame possano ruotare liberamente.



• Sostituzione della spazzola di pulizia

Quando la spazzola di pulizia per il sensore LiDAR si consuma, le sue setole potrebbero sfilacciarsi o deteriorarsi, influenzando le prestazioni di pulizia. Sostituisci la spazzola di pulizia regolarmente per mantenere un buon risultato di pulizia. Si raccomanda di sostituire la spazzola di pulizia ogni 12 mesi o prima.

Nota: Prima di sostituire la spazzola di pulizia, assicurati di scollegare la stazione di ricarica.



10 Batteria

Per una conservazione a lungo termine, carica A1 ogni 6 mesi per proteggere la batteria. I danni alla batteria causati da una scarica eccessiva non sono coperti dalla garanzia limitata. Non caricare la batteria in un ambiente con una temperatura superiore a 45 °C (113 °F) o inferiore a 6 °C (43 °F). La temperatura dello stoccaggio a lungo termine della batteria deve essere tra i -10 e i 35°C (14 e 95°F). Per minimizzare il danno, la temperatura raccomandata di conservazione per la batteria è tra 0 e 25°C (32 a 77°F).

Nota: La durata della batteria di A1 dipende dalla frequenza di utilizzo e dalle ore di operazione. Se la batteria è danneggiata o non può essere caricata, non smaltire arbitrariamente la batteria obsoleta odifettosa. Rispetta le regole di riciclaggio locale.

Modalità di ricarica a basso consumo:

Con la modalità di ricarica a basso consumo attiva, le funzioni non relative a caricare saranno disabilitate. (Schermo e rete saranno disattivati).

- Per attivare una modalità di ricarica a basso consumo, tieni premuto il pulsante **Avvio** e il pulsante **Home** insieme, e premi il pulsante **Indietro** 5 volte velocemente allo stesso tempo. Sentirai un comando vocale: la modalità a basso consumo è attiva.
- Per disabilitare la modalità ricarica a basso consumo, riavvia A1 o premi il pulsante **Avvio** 5 volte velocemente per disattivare la modalità carica a basso consumo.

11 Conservazione invernale

• A1

1. Carica la batteria completamente e disattiva A1.

2. Pulisci A1 completamente prima di conservarlo per l'inverno.
3. Metti il coperchio protettivo LiDAR e il coperchio protettivo disco di taglio.
4. Conserva A1 in un luogo asciutto ad una temperatura superiore a 0° C.

• Stazione di ricarica

Scollega la stazione di ricarica e conservalo in un luogo asciutto e fresco, lontano dalla luce diretta del sole.

Nota: Se non hai usato A1 per tanto tempo, rimappa il tuo giardino perché cambiamenti significativi all'ambiente del giardino possono causare errori di posizionamento.

12 Trasporto

Per il trasporto a lunga distanza, si raccomanda di usare l'imballo originale per proteggere A1. Metti il coperchio protettivo LiDAR e il coperchio protettivo disco di taglio.

⚠ Attenzione: Disattiva A1 prima di trasportarlo.

⚠ Attenzione: Prima di sollevare A1, assicurati che sia disattivato. Solleva il prodotto dalla parte posteriore con il disco di taglio lontano dal tuo corpo.

13 Risoluzione problemi

Problema	Causa	Soluzione
A1 non è connesso all'app.	<ol style="list-style-type: none"> 1. A1 non rientra nella copertura del segnale Wi-Fi o nel campo del Bluetooth. 2. A1 è spento o si sta riavviando. 	<ol style="list-style-type: none"> 1. Controlla se A1 ha completato il processo di accensione. 2. Controlla se il router funziona correttamente. 3. Avvicinarsi ad A1 per stabilire una connessione Bluetooth.
A1 sollevato.	La ruota non è sul terreno.	<ol style="list-style-type: none"> 1. Rimetti A1 su una superficie piana. 2. Inserisci il codice PIN su A1 e conferma. 3. A1 non può attraversare oggetti più alti di 4 cm. Mantieni il terreno uniforme dove sta lavorando.
A1 ribaltato.	A1 si ribalta più di 37°.	<ol style="list-style-type: none"> 1. Rimetti A1 su una superficie piana. 2. Inserisci il codice PIN su A1 e conferma. 3. A1 non può salire pendii più grandi di 45% (24°).
A1 intrappolato.	A1 è intrappolato e non può uscire.	<ol style="list-style-type: none"> 1. Rimuovi gli ostacoli intorno e riprova. 2. Sposta manualmente A1 su una superficie piana e aperta dentro la mappa e cerca di nuovo l'attività. Se continui a incontrare questo problema, riprova dopo che A1 è nella stazione di ricarica. 3. Controlla se ci sono buchi nel terreno. Riempi i buchi prima della falciatura per prevenire che A1 sia intrappolato. 4. Controlla se l'erba circostante è più alta di 10 cm. Puoi aggiustare l'altezza elusione ostacolo o usare un tosaerba a spinta per falciare il prato prima per evitare che A1 sia intrappolato. 5. Se A1 è spesso intrappolato in questa posizione, puoi impostarla come zona di delimitazione.
Errore ruota posteriore sinistra/destra	La ruota non può ruotare o il motore della ruota ha un problema.	<ol style="list-style-type: none"> 1. Pulisci le ruote posteriori e riprova. 2. Se continui a riscontrare l'errore, prova a riavviare il robot. 3. Se il problema persiste, contatta il servizio post-vendita.
Il disco di taglio non può ruotare.	Il disco di taglio non può ruotare normalmente o il motore di taglio ha un problema.	<ol style="list-style-type: none"> 1. Pulisci il disco della lama e riprova. 2. Controlla se l'erba circostante è più alta di 10 cm. Puoi usare un tosaerba a spinta per falciare il prato prima per evitare che il disco di taglio sia bloccato dall'erba alta. 3. Controlla se c'è acqua sotto il disco della lama. Se c'è acqua, sposta il robot in un luogo asciutto e riprova. 4. Se continui a riscontrare l'errore, prova a riavviare il robot. 5. Se il problema persiste, contatta il servizio post-vendita.
Errore paraurti.	Il sensore del paraurti anteriore è costantemente innescato.	<ol style="list-style-type: none"> 1. Controlla se A1 è intrappolato da qualche parte. 2. Tocca gentilmente il paraurti e assicurati che rimbalzi indietro.

Problema	Causa	Soluzione
		<ol style="list-style-type: none"> 3. Se continui a riscontrare l'errore, prova a riavviare il robot. 4. Se il problema persiste, contatta il servizio post-vendita.
Errore di carica.	A1 si aggancia alla stazione di ricarica, ma la corrente ricarica o il voltaggio ha un problema.	<ol style="list-style-type: none"> 1. Controlla se la stazione di carica è correttamente connessa alla corrente. 2. Controlla se i contatti di ricarica su A1 e la stazione di ricarica sono puliti. 3. Dopo che il controllo è terminato, prova ad agganciare A1 di nuovo nella stazione di ricarica. 4. Se il problema persiste, contatta il servizio post-vendita.
Temperatura della batteria troppo alta.	La temperatura della batteria è $\geq 60^{\circ}\text{C}$.	<ol style="list-style-type: none"> 1. Usa A1 dove la temperatura ambiente è inferiore a 40°C. Puoi attendere fino a quando la temperatura della batteria diminuisce automaticamente. 2. Puoi disattivare A1 e riavviarlo dopo un pò. 3. Se il problema persiste, contatta il servizio post-vendita.
LiDAR è bloccato.	LiDAR è bloccato (per esempio il coperchio protettivo LiDAR non è stato rimosso).	<ol style="list-style-type: none"> 1. Rimuovi il coperchio di protezione del lidar e riprova. 2. Se il lidar sulla parte superiore del robot è molto sporco, puliscilo con un panno senza pelucchi e riprova.
Malfunzionamento del lidar.	Il lidar è molto sporco o c'è un errore del sensore.	<ol style="list-style-type: none"> 1. Controlla se il lidar è sporco. Pulirlo se necessario e riprova. 2. Se continui a riscontrare l'errore, prova a riavviare il robot. 3. Se il problema persiste, contatta il servizio post-vendita.
Il segnale di localizzazione è debole. Attendere un segnale migliore.	Quando A1 rileva che il segnale di posizionamento è debole, si metterà automaticamente in pausa e attenderà il ripristino del segnale di posizionamento per riprendere a lavorare.	<ol style="list-style-type: none"> 1. Controlla se il tempo attuale è avverso. Le forti piogge possono influire sul posizionamento del robot. Riprenderà a lavorare automaticamente dopo il recupero del segnale di posizione. 2. Se l'errore di posizionamento persiste, prova a controllare da remoto A1 indietro fino alla stazione di ricarica e poi avvia l'attività.
A1 è perso.	Il posizionamento è perso.	<ol style="list-style-type: none"> 1. Controlla se il LiDAR sulla superficie di A1 è sporco. Lo sporco influenza la localizzazione. 2. Sposta manualmente A1 in un luogo aperto dentro la mappa e prova a iniziare di nuovo l'attività. 3. Se la localizzazione non è recuperata, controlla da remoto A1 fino alla stazione tramite l'app, e poi avvia l'attività di calciatura.
Errore sensore.	Errore sensore.	<ol style="list-style-type: none"> 1. Riavvia A1 e riprova. 2. Se il problema persiste, contatta il servizio post-vendita.

Problema	Causa	Soluzione
A1 è nella zona di delimitazione.	A1 è nella zona di delimitazione.	<ol style="list-style-type: none"> 1. Sposta manualmente il robot fuori dall'area vietata e riprova. 2. Controlla il robot da remoto tramite l'app per spostarlo fuori dall'area vietata e riprova.
A1 è fuori dalla mappa.	A1 è fuori dalla mappa.	<ol style="list-style-type: none"> 1. Sposta manualmente il robot all'interno della mappa e riprova. 2. Controlla il robot da remoto all'interno della mappa tramite l'app e riprova.
L'arresto di emergenza è attivato.	Il pulsante Stop su A1 è premuto.	Inserisci il codice PIN su A1 per disattivare l'arresto di emergenza.
Batteria scarica. A1 si spegnerà subito.	Il livello batteria è $\leq 10\%$.	Aggancia A1 nella stazione di ricarica per caricare.
A1 è lontano dalla mappa. Rischio di essere rubato.	A1 è lontano dalla mappa.	<ol style="list-style-type: none"> 1. Inserisci il codice PIN per verificare. 2. Puoi disabilitare l'allarme fuori mappa nelle impostazioni sull'app.
Impossibile tornare alla stazione di ricarica.	A1 non può trovare la stazione di ricarica quando torna alla stazione di ricarica.	<ol style="list-style-type: none"> 1. Controlla se ci sono ostacoli che bloccano A1. Rimuovi gli ostacoli e riprova. 2. Controlla da remoto A1 fino alla stazione di ricarica tramite l'app.
Impossibile agganciare alla stazione di ricarica.	A1 trova la stazione di ricarica ma non può agganciarsi.	<ol style="list-style-type: none"> 1. Controlla se le pellicole riflettenti sulla stazione di ricarica sono sporche o bloccate. 2. Controlla se ci sono ostacoli davanti alla stazione di ricarica. 3. Controlla se la stazione di ricarica è spostata. 4. Puoi spostare manualmente A1 fino alla stazione di ricarica.
Posizionamento non riuscito.	Posizionamento fallito quando A1 prova a iniziare l'attività falciata.	<ol style="list-style-type: none"> 1. Sposta manualmente A1 su una superficie piana e aperta dentro la mappa e cerca di nuovo l'attività. 2. Se continui a incontrare questo errore, riprova dopo che A1 è nella stazione di ricarica.
Temperatura della batteria troppo alta.	Temperatura Batteria $\geq 45^{\circ}\text{C}$.	<ol style="list-style-type: none"> 1. La carica potrebbe fallire quando la temperatura della batteria è superiore a 45°C. 2. Usa A1 dove la temperatura ambiente è inferiore a 40°C.
Temperatura batteria troppo bassa.	Temperatura Batteria $\leq 6^{\circ}\text{C}$.	<ol style="list-style-type: none"> 1. La carica potrebbe fallire quando la temperatura della batteria è inferiore a 6°C. 2. Usa A1 dove la temperatura ambiente è sopra i 6°C.

14 Specifiche

Informazioni di base	Nome del prodotto	Dreame tosaerba robotico
	Marchio	Dreame
	Dimensioni	643 x 436,5 x 261 mm (25.3 x 17.2 x 10.2 in)
	Peso (batteria inclusa)	12 kg (26 lbs)
Falciatura	Capacità lavorativa consigliata	2000 m ² (0.5 acre)
	Efficienza di falciatura	Standard: 120 m ² (0.03 acre)/h Efficiente: 200 m ² (0.05 acre)/h
	Altezza falciatura	30~70 mm (1.2~2.8 in)
	Larghezza falciatura	22 cm (8.7 in)
	Tempo di ricarica ^[1]	65 min
Emissioni di rumore	Livello di potenza sonora LWA	64 dB(A)
	Potenza sonora incertezze KWA	3 dB(A)
	Pressione del suono livello LpA	56 dB(A)
	Pressione del suono incertezze KpA	3 dB(A)
Condizioni di lavoro	Temperatura di lavoro	0~50°C (32~122°F) Raccomandata: 10~35°C (50~95°F)
	Temperatura dello stoccaggio a lungo termine	-10~35°C (14~95°F) Raccomandata: 0~25°C (32~77°F)
	Calssificazione IP	Falciatrice: IPX6 Stazione di ricarica: IPX4 Alimentazione elettrica: IP67
	Pendenza massima per l'area da falciare	45% (24°)
Connessione	Campo di frequenza Bluetooth	2400.0-2483.5 MHz
	Wi-Fi	Wi-Fi 2.4 GHz (2400-2483.5M)
	Servizio Link (facoltativo) ^[2]	LTE-FDD: B1/3/7/8/20/28A LTE-TDD: B38/40/41
	GNSS (facoltativo) ^[3]	GPS/GLONASS/BDS/Galileo/QZSS
Motore di guida	Velocità di guida sotto controllo da remoto	0.45 m/s
	Velocità di guida quando falcia	Standard: 0.35 m/s Efficiente: 0.6 m/s
Motore falciante	Velocità	2200 r/min

Batteria (falciatrice)	Tipo batteria	Batteria a ioni di litio
	Capienza stimata	5000 mAh
	Tensione nominale	18 V
Alimentazione elettrica	Voltaggio di ingresso	100~240 V
	Voltaggio di uscita	20 V
	Uscita corrente	3 A
Stazione di ricarica	Voltaggio di ingresso	20 V
	Voltaggio di uscita	20 V
	Ingresso corrente	3 A
	Uscita corrente	3 A

[1] Il tempo di ricarica viene applicato quando A1 ritorna automaticamente alla stazione di ricarica a batteria scarica.

[2] Richiede l'installazione del modulo Link.

[3] Richiede l'installazione del modulo Link.

Nota: Le specifiche sono soggette a cambiamento poichè miglioriamo continuamente il nostro prodotto. Per le ultime informazioni, visita il nostro sito web su global.dreametech.com.

Índice

1 Instrucciones de seguridad	P147
2 Contenido de la caja	P151
3 Resumen del producto	P152
4 Instalación	P153
5 Preparaciones antes del uso	P155
6 Cree un mapa de su jardín	P158
7 Funcionamiento	P164
8 App Dreamehome	P169
9 Mantenimiento	P171
10 Batería	P175
11 Almacenamiento en invierno	P175
12 Transporte	P175
13 Solución de problemas	P176
14 Especificaciones	P179

1 Instrucciones de seguridad

1.1 Instrucciones generales de seguridad

- Lea atentamente el manual del usuario y compréndalo bien antes de utilizar el producto.
- Con este producto sólo debe utilizar el equipo recomendado por Dreame. Usarlo de otro modo es incorrecto.
- No permita nunca que los niños, las personas discapacitadas, con retraso mental o sensorial, sin experiencia ni conocimientos o las personas no familiarizadas con estas instrucciones utilicen la máquina, las leyes locales también pueden restringir la edad del operario.
- No permita que los niños estén cerca de la máquina ni tampoco que jueguen con ella cuando está en marcha.
- No utilizar el producto en zonas donde las personas no sepan que está.
- Cuando se utiliza el producto manualmente con la aplicación Dreamhome, no corra. Camine siempre, vigilando sus pasos en las pendientes y procure mantener el equilibrio en todo momento.
- Evite usar el producto cuando haya personas en la zona de trabajo, sobre todo niños o animales.
- Si utiliza el producto en áreas públicas, ponga señales de advertencia alrededor del área de trabajo, avisando con el texto: "¡Atención! ¡Cortadora de césped automática! ¡Mantener la distancia a la máquina! ¡Vigile a los niños!"
- Lleve puesto calzado resistente y pantalones largos al utilizar el producto.
- Para evitar provocar daños al producto y accidentes con otros vehículos y personas, no defina las zonas de trabajo o rutas que atraviesen las vías públicas.
- No toque las piezas móviles peligrosas, por ejemplo el disco de corte, hasta que se haya detenido por completo.
- Busque ayuda médica si sufre lesiones o accidentes.
- Ponga el producto en **OFF** antes quitar los bloqueos, realizar tareas de mantenimiento o revisar el producto. Si el producto vibra de manera anormal, revise si ha sufrido daños antes de encenderlo de nuevo. No utilizar el producto si tiene alguna pieza defectuosa.
- No conectar ni tocar un cable dañado hasta desconectarlo del enchufe. Si se daña el cable durante la utilización, desconectar el cable del enchufe. Un cable gastado o dañado aumenta el riesgo de sufrir una descarga eléctrica y debe cambiarlo el personal de servicio.
- No ponga el cable principal por las zonas que el producto pueda cortar. Siga las instrucciones dadas para instalar los cables.
- Para cargar el producto, sólo debe utilizar la estación de carga que se incluye en el paquete. Hacer un uso incorrecto puede causar descargas eléctricas, sobrecalentamiento o fugas de líquido corrosivo de la batería. Si se produce una fuga de electrolito, debemos lavar con agua/producto neutralizante y buscar asistencia médica en caso de que el líquido corrosivo contacte con los ojos.
- Cuando se conecta el cable principal al enchufe, se debe utilizar un dispositivo de corriente residual (RCD) con una corriente de disparo máxima de 30 mA.
- Sólo debe utilizar las baterías originales recomendadas por Dreame. No es posible garantizar la seguridad del producto si no se utilizan pilas originales. No utilice baterías no recargables.
- Mantenga los alargadores lejos de las piezas móviles peligrosas para evitar daños y que puedan entrar en contacto con las piezas que tienen tensión.
- Las ilustraciones que acompañan este documento sirven sólo como referencia. Eche un vistazo al producto real.
- No empuje A1 con fuerza o rapidez, ya que esto podría dañar A1.

1.2 Instrucciones de seguridad para la instalación

- Evite instalar la estación de carga en sitios en los que las personas puedan tropezar.

- No instale la estación de carga en sitios con riesgo de que el agua se quede estancada.
- No instale la estación de carga, incluyendo los accesorios, a menos de 60 cm/24 pulgadas de cualquier material combustible. Un fallo de funcionamiento o el sobrecalentamiento de la estación de carga y de la fuente de alimentación pueden suponer un riesgo de incendio.
- Para los usuarios de EE.UU./Canadá: si instala la fuente de alimentación en exteriores, esto supone un riesgo de descarga eléctrica. Sólo debe instalarlo en un receptáculo tipo GFCI (RCD) de clase A cubierto por una carcasa para uso en exteriores, asegurándose de que la tapa del conector está insertada o retirada.

1.3 Instrucciones de seguridad para la utilización

- Mantenga manos y pies lejos de las cuchillas giratorias. No poner las manos o los pies cerca o bajo el producto cuando esté en marcha.
- No levante ni mueva el producto cuando esté en marcha.
- Utilice el modo aparcamiento o ponga en **OFF** el producto cuando haya personas, sobre todo niños o animales, en la zona de trabajo.
- Asegúrese de que no hayan piedras, ramas, herramientas o juguetes encima del césped. De lo contrario, las cuchillas podrían resultar dañadas al contactar con un objeto.
- No debe dejar objetos encima del producto o de la estación de carga.
- No utilice el producto en caso de que el botón **STOP** no funcione.
- Evite las colisiones del producto con personas o animales. Si una persona o animal está en la ruta del dispositivo, deténgalo de inmediato.
- Apague siempre el producto poniéndolo en **OFF** cuando no lo esté usando.
- No debe utilizar el producto al mismo tiempo que un aspersor emergente. Puede usar la función Programar para asegurarse de que el producto y el aspersor emergente no se ponen en marcha al mismo tiempo.
- Evite poner un canal de conexión en el lugar donde están instalados los rociadores emergentes.
- No usar el producto en zonas de trabajo con agua estancada, por ejemplo, si llueve mucho o hay charcos de agua.

1.4 Instrucciones de seguridad para el mantenimiento

- Ponga el producto en **OFF** para labores de mantenimiento.
- Desconectar el enchufe de la estación de carga o quitar el dispositivo de desactivación antes de proceder a limpiar o hacer el mantenimiento de la estación de carga.
- No utilizar limpiador a alta presión ni disolventes para la limpieza del producto.
- Al terminar la limpieza, asegúrese de colocar el producto sobre el suelo con una orientación normal, nunca boca abajo.
- No de la vuelta al producto para limpiar el chasis. Si le da la vuelta para limpiarlo, asegúrese de ponerlo correctamente después. Esta medida de precaución es necesaria para evitar que entre agua al motor y que esto pueda afectar a su funcionamiento normal.

1.5 Seguridad de la batería

Las baterías de iones de litio pueden llegar a explotar o provocar incendios si se desmontan, sufren un cortocircuito, están expuestas al agua, al fuego o a las altas temperaturas. Debe utilizarlas con cuidado, no desmontar ni abrir la batería y evitar cualquier tipo de maltrato eléctrico o mecánico. Guárdelas lejos de la luz solar directa.

1. Solo debe utilizar el cargador de baterías y la fuente de alimentación que suministra el fabricante. Utilizar un cargador y una fuente de alimentación no adecuados puede provocar descargas eléctricas y/o sobrecalentamiento.

2. ¡NO TRATE DE REPARAR O MODIFICAR LAS BATERÍAS! Los intentos de reparación pueden provocar lesiones personales graves, por explosiones o por descargas eléctricas. En caso de fuga, sepa que los electrolitos

liberados son tóxicos y corrosivos.






3. Las baterías de este aparato sólo pueden ser cambiadas por personal cualificado.

1.6 Riesgos residuales

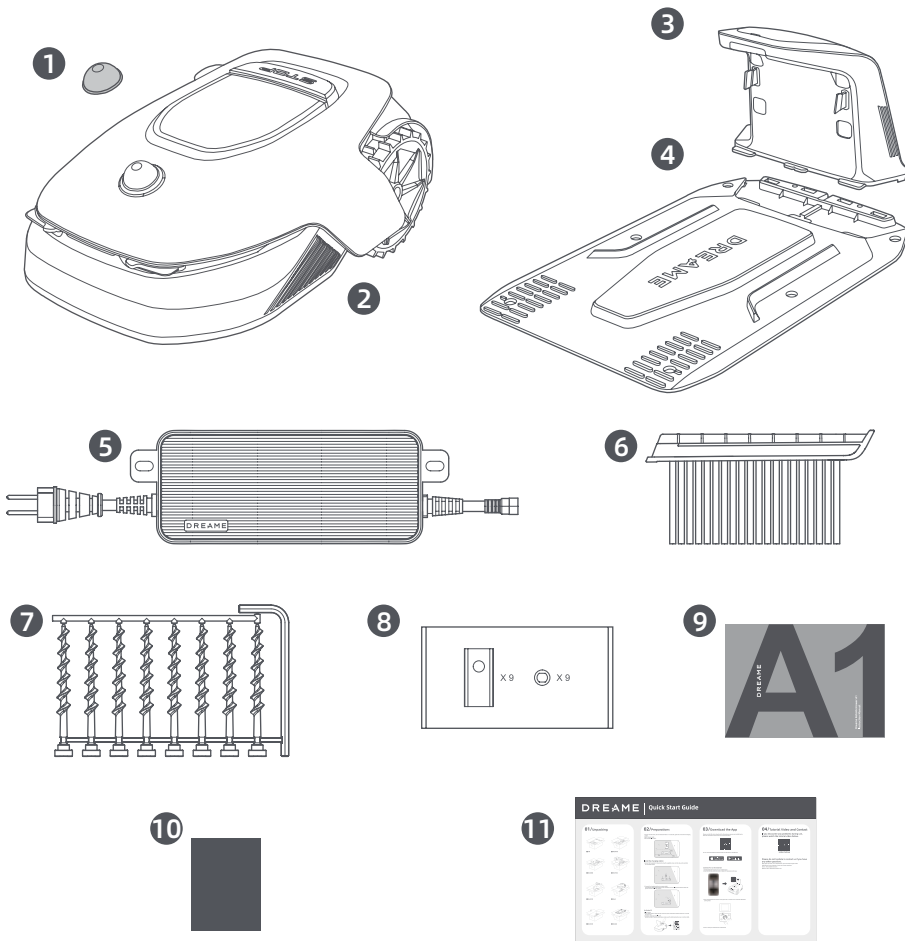
Para evitar lesiones, utilizar guantes de protección para cambiar las cuchillas.

1.7 Símbolos y calcomanías

	<p>ADVERTENCIA - Lea las instrucciones de uso antes de usar la máquina.</p>
	<p>ADVERTENCIA - Mantenga una distancia segura a la máquina cuando la utilice.</p>
	<p>ADVERTENCIA - Utilice el dispositivo de desactivación antes de trabajar o levantar la máquina.</p>
	<p>ADVERTENCIA - No se suba a la máquina.</p>
	<p>ADVERTENCIA - No se permite desechar este producto como si fuera basura normal de casa. Asegúrese de que se recicla siguiendo los requisitos legales locales.</p>

	Este producto cumple con las Normativas aplicables de la CE.
	Clase III
	Lea las instrucciones antes de cargar.
	Corriente continua
	Clase II

2 Contenido de la caja



1 Cubierta protectora del lidar

2 A1

3 Torre de carga
(con un 10m cable de extensión)

4 Placa base

5 Fuente de alimentación

6 Cepillo de limpieza

7 8 tornillos, una llave hexagonal

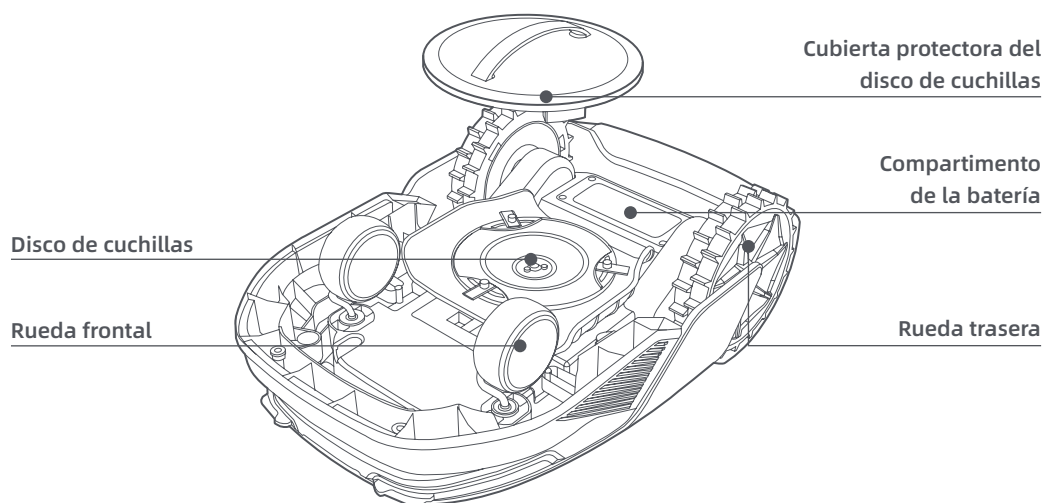
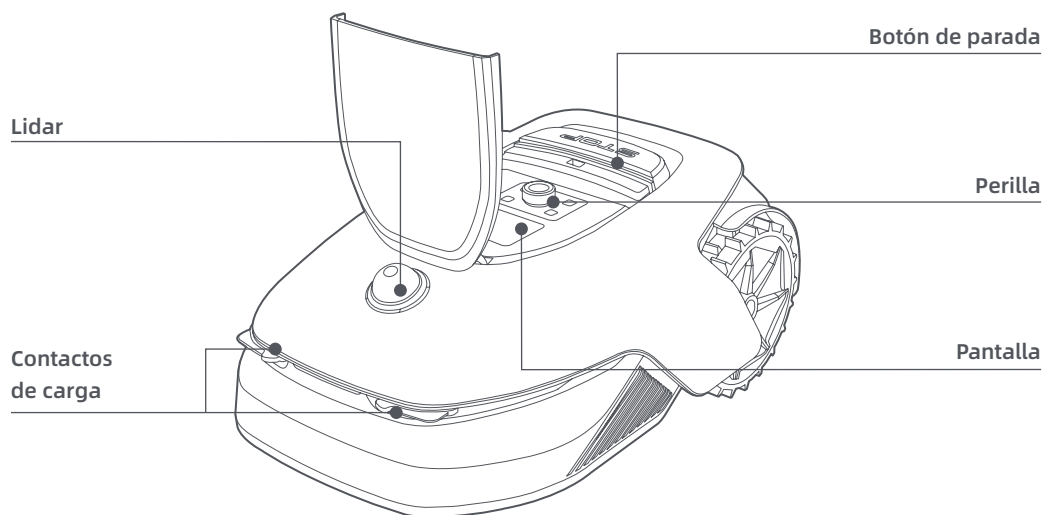
8 Conjunto de 9 cuchillas de repuesto

9 Manual de usuario

10 Paño sin pelusa

11 Guía de inicio rápido

3 Resumen del producto



Sensor

Nombre	Descripción
Lidar	Obtiene información del entorno y facilita el posicionamiento, la evasión de obstáculos y el sensor de agua y suciedad del A1. Alcance de la detección: 70 m con gran angular horizontal de 360° y vertical de 59°.

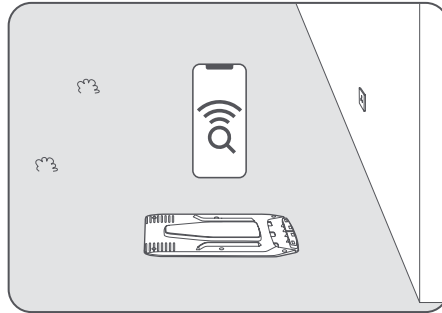
4 Instalación

4.1 Elija una ubicación adecuada

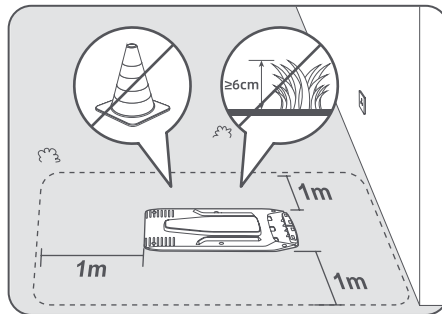
- Coloque la estación de carga en una superficie nivelada cerca del borde del césped y un enchufe. Se recomienda colocar la estación de carga en una zona con una buena señal Wi-Fi.

Nota: utilice su dispositivo móvil para ayudar a comprobar la intensidad de la señal Wi-Fi de la ubicación. Una buena señal Wi-Fi mejora la estabilidad de la conexión entre el A1 y la app.

Nota: Asegúrese de que la tierra es lo suficientemente blanda para permitir la instalación de tornillos.

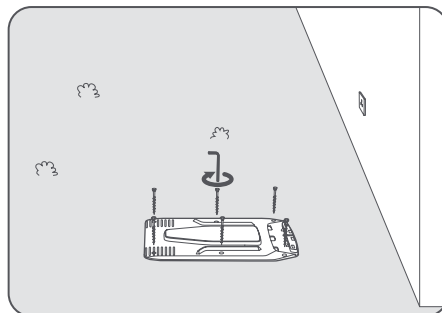


- Mantenga al menos 1 m de espacio libre sin obstáculos a la izquierda, a la derecha y delante de la estación de carga. Asegúrese de que la hierba que rodea la ubicación sea más baja de 6 cm. Si la hierba es más alta, córtela primero con un cortacésped de empuje. La hierba alta puede dificultar al A1 el regreso a la estación de carga.

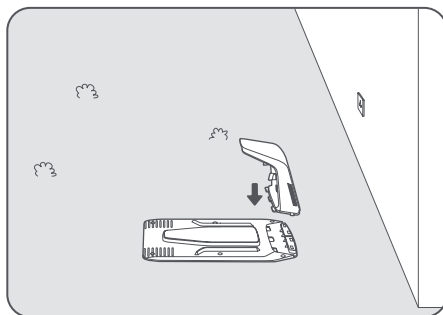


4.2 Instale la estación de carga

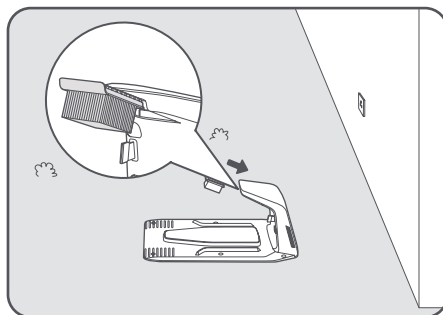
- 1 Fije la placa base al suelo con los tornillos suministrados utilizando la llave hexagonal.



- 2 Introduzca la torre de carga en la placa base hasta que escuche un clic.

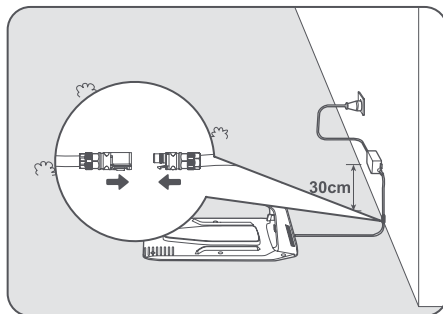


- 3 Introduzca el cepillo de limpieza en la torre de carga alineando la lengüeta con la ranura.



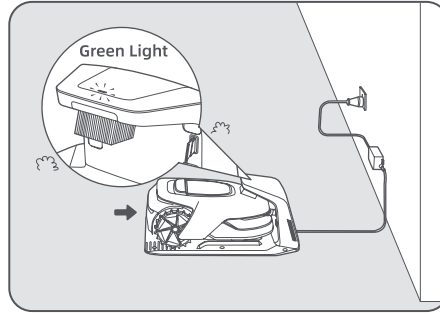
- 4 Conecte la fuente de alimentación al cable de extensión y luego a un enchufe. Mantenga la fuente de alimentación al menos 30 cm por encima de la tierra.

Nota: el indicador LED de la estación de carga estará constantemente en azul si todas las conexiones están correctas.



- 5 Ponga el A1 a cargar en la estación. Asegúrese de que los contactos de carga del A1 y de la estación de carga están conectados correctamente.

Nota: La luz indicadora parpadeará en verde si A1 se acopla correctamente en la estación de carga.



Indicador LED de la estación de carga

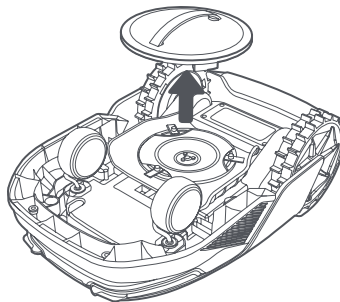
Color de la luz del indicador LED	Significado
Rojo parpateante/fijo	<ol style="list-style-type: none"> 1. La estación de carga tiene un problema (por ejemplo, un problema de corriente o tensión de carga). 2. El A1 se acopla a la estación de carga, pero la carga no es normal (por ejemplo, los contactos de carga tienen un cortocircuito).
Azul fijo	La estación de carga tiene corriente. El A1 no está en la estación de carga.
Verde parpateante	El A1 se está cargando en la estación.
Verde fijo	El A1 está en la estación de carga y completamente cargado.

5 Preparaciones antes del uso

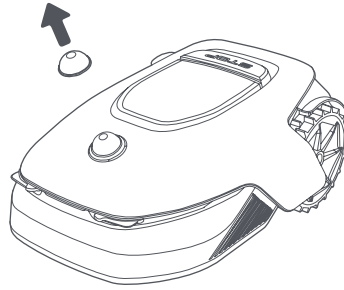
Cuando se enciende el A1 por primera vez, se deben realizar alguna configuración básica antes de que el A1 esté listo para empezar a trabajar.

❶ Coloque el A1 en una superficie suave y póngalo boca abajo para retirar la cubierta protectora del disco de cuchillas.

⚠ **Advertencia:** asegúrese de que el lidar tiene la cubierta protectora puesta.

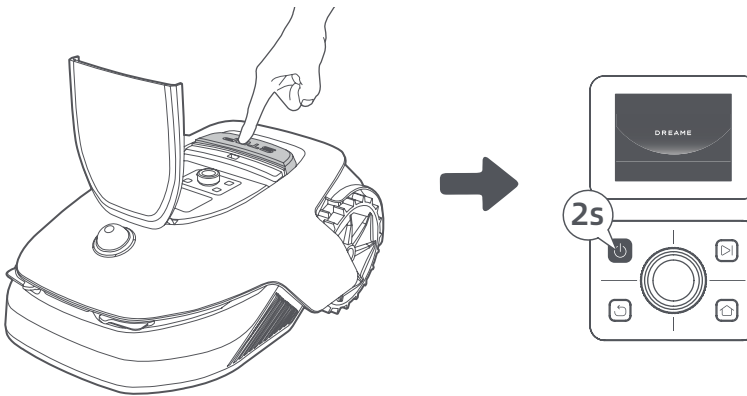


- 2 Retire la cubierta protectora del lidar.



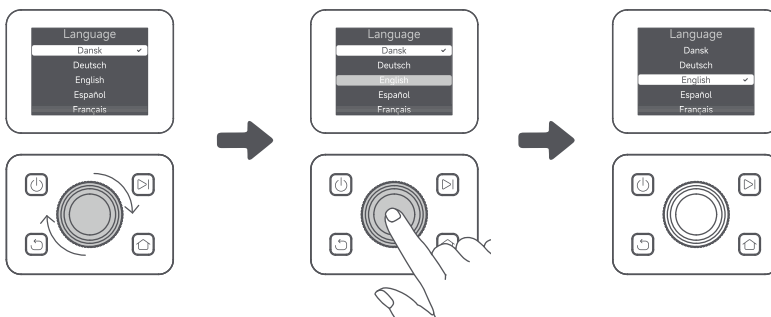
- 3 Pulse el botón de **parada** para abrir la cubierta del panel de control. Mantenga pulsado el botón de **encendido** del panel de control durante 2 segundos para encender el A1.

Nota: El A1 se encenderá automáticamente cuando se acople a la estación de carga.



- 4 **Seleccione el idioma que prefiera**

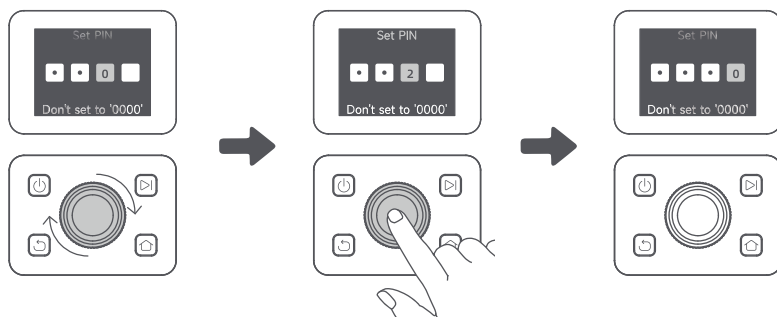
Gire la perilla en sentido horario para bajar y en sentido antihorario para subir a la hora de elegir el idioma. Pulse la perilla para confirmar.



- 5 **Establezca un código PIN**

1. Gire la perilla para elegir un número del 0 al 9. Gírela en sentido horario para aumentar el número de 0 a 9 y en sentido antihorario para reducirlo. Pulse la perilla para establecer el siguiente dígito. Para modificar el dígito anterior, gire la perilla en sentido antihorario hasta que el número llegue a 0 y vuelva a girarla una vez más.

Nota: no establezca «0000» como código PIN.



2. Vuelva a introducir el código PIN para completar la configuración.

Nota: si las dos contraseñas no coinciden, vuelva a introducir la nueva contraseña.

6 Conecte el A1 a Internet

Escanee el código QR para descargar la app Dreamehome en su dispositivo móvil. Tras la instalación, cree una cuenta e inicie sesión.

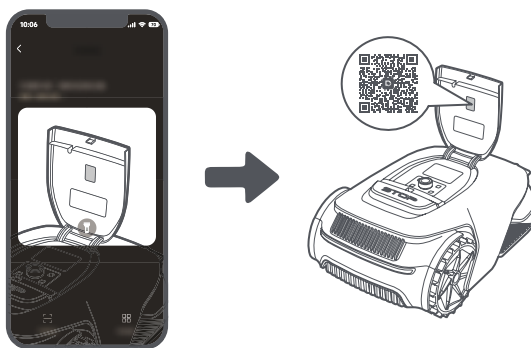


También puede descargar la app Dreamehome de la App Store o de Google Play.

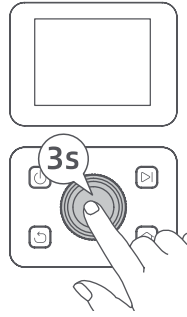


1) Conexión Bluetooth

1. Active la función Bluetooth en su dispositivo móvil.
2. Escanee el código QR del interior de la cubierta o seleccione el A1 manualmente en la app.



3. Mantenga pulsada la perilla del panel de control durante 3 segundos y el A1 entrará en el modo de emparejamiento Bluetooth.



4. Empareje el A1 con su dispositivo móvil por Bluetooth.

Nota: Asegúrese de que su dispositivo móvil se encuentra a menos de 10 metros del A1.

2) Conexión Wi-Fi

Asegúrese de que el A1 y su dispositivo móvil están en la misma red Wi-Fi. Siga las instrucciones de la app para completar la conexión.

Nota: utilice una red de banda única de frecuencia 2,4 GHz o una red de banda dual de frecuencia 2,4/5 GHz.

Nota: también puede comprar el módulo de enlace para controlar el A1 de forma remota sin una conexión Wi-Fi.

¿Cómo desvincular el A1?

El A1 se vincula automáticamente a la cuenta de Dreamehome tras completar el emparejamiento. Cada dispositivo solo se puede vincular a una cuenta. No se puede vincular a otra cuenta al mismo tiempo.

Para emparejar el A1 con una nueva cuenta, debe desvincularlo primero. Siga los siguientes pasos para desvincular el A1:

1. Vaya a «Dispositivo» en la app.
2. Pulse el nombre de su A1 en la esquina superior izquierda.
3. Pulse «Borrar» para desvincular el dispositivo de la cuenta actual.

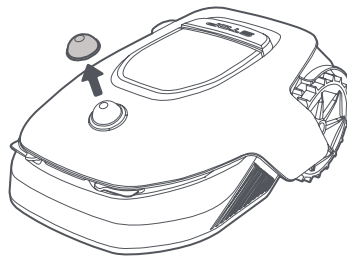
¿Cómo cerrar sesión en su cuenta de Dreamehome o borrarla?

Para cerrar sesión, vaya a Mi > Configuración > Cuenta > Cerrar Sesión. Para borrar la cuenta, vaya a Mi > Configuración > Cuenta > Borrar Cuenta.

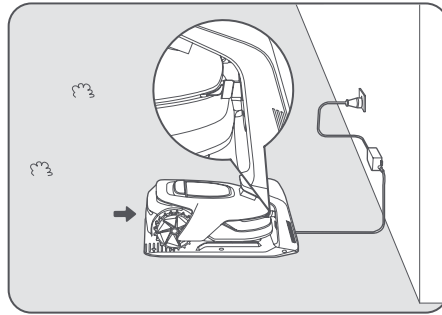
6 Cree un mapa de su jardín

Antes de crear el mapa, compruebe lo siguiente:

- El nivel de batería del A1 es superior al 50 %.
- Se ha retirado la cubierta protectora del lidar.

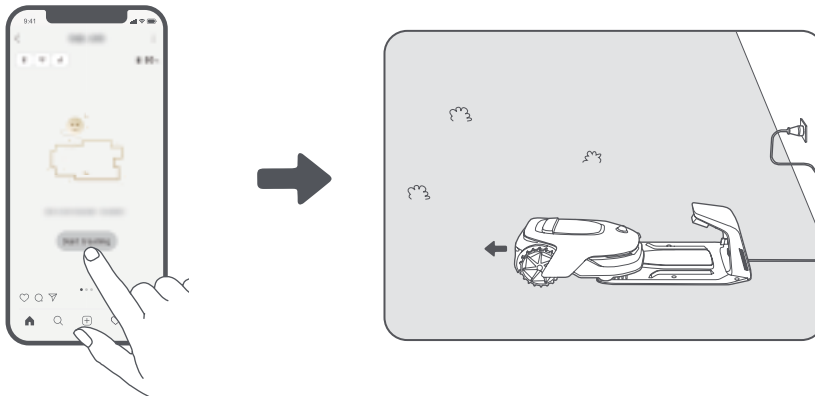


- A1 se acopla correctamente en la estación de carga.

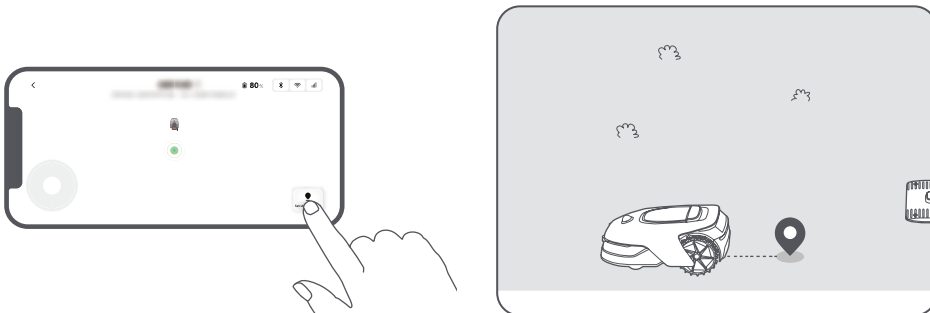


6.1 Cree el límite

- 1 Pulse «Empezar a crear» en la app, y el A1 comprobará su estado y se calibrará. Abandonará automáticamente la estación de carga para realizar la calibración. Tenga cuidado.



- 2 Controle el robot de forma remota hasta el borde de su césped y pulse «Establecer un punto de inicio» para confirmar el punto de inicio del límite.

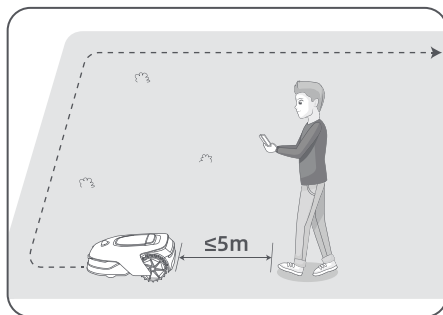


- 3 Controle el A1 de forma remota para moverlo por el borde del césped para crear la zona de trabajo. Cuando controle el A1 de forma remota para crear el límite, tenga lo siguiente en cuenta:

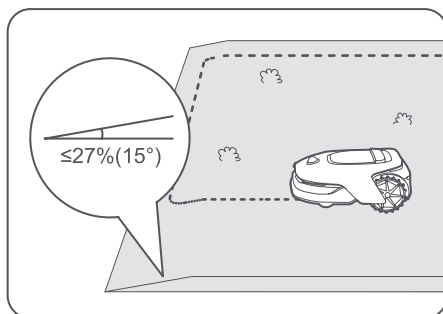
⚠ Advertencia: No mueva el A1 manualmente cuando cree el límite, de lo contrario, fallará el mapeo.

⚠ Advertencia: Cuando empiece el mapeo con el mando a distancia, no acople el A1 a la estación de carga a distancia hasta que finalice el mapeo. De lo contrario, el LiDAR puede bloquearse y hacer que el mapeo falle.

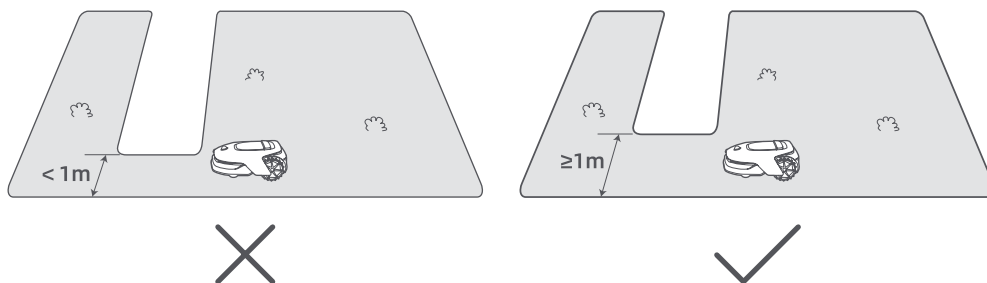
- Camine a menos de 5 m por detrás del A1 cuando lo controle de forma remota.



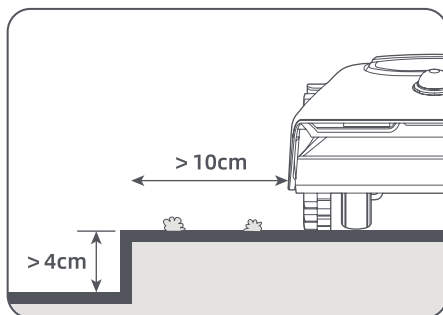
- No cree el límite en una pendiente que exceda el 27 %.



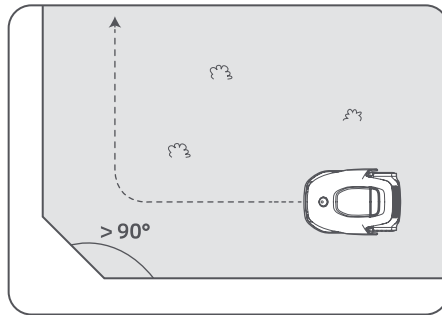
- Evite crear límites dentro de pasillos más estrechos de 1 m.



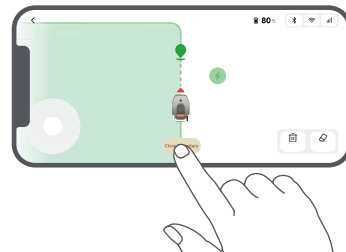
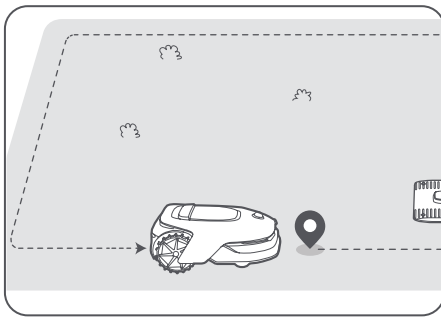
- Si hay una diferencia de altura de 4 cm entre el borde de su césped y la tierra adyacente, mantenga el A1 al menos a 10 cm del borde de su césped.



- Asegúrese de que los ángulos de giro son superiores a 90°.

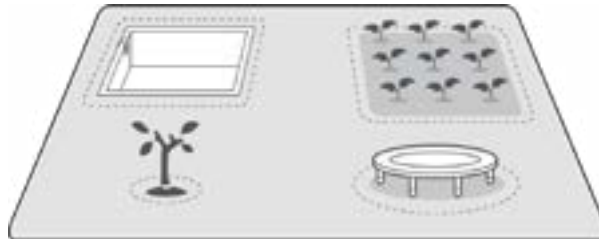


- 4 Cuando el A1 vuelve a estar a 1 m del punto de inicio, puede pulsar «Cerrar límite» y el límite se completará de forma automática.



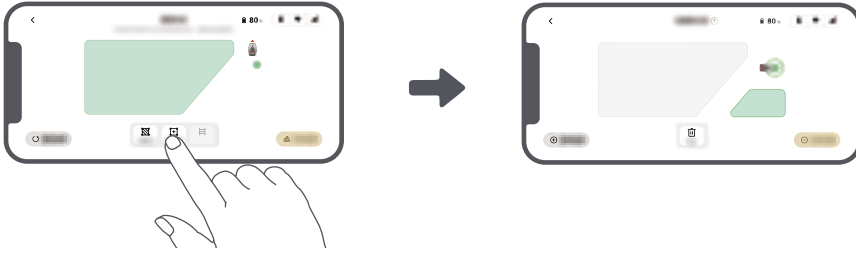
6.2 Establecer zona prohibida

Aunque el A1 puede evitar obstáculos automáticamente, sigue siendo necesario establecer zonas prohibidas en zonas en las que el A1 tiene prohibido entrar, como las piscinas o los fosos de arena. Si hay objetos que quiere proteger (como un macizo de flores, una cama elástica, un huerto o una raíz de árbol desnuda), establézcalos como zonas prohibidas. Puede controlar el A1 de forma remota para crear zonas prohibidas en la app, o ir a «Edición del mapa» para dibujar o eliminar directamente las zonas prohibidas en el mapa.



6.3 Establecer múltiples zonas

Si su césped está separado por caminos o si tiene varios céspedes aislados, puede pulsar «Zona de trabajo» en la app para continuar creando la zona de trabajo con el control remoto. También puede añadir, eliminar o modificar las zonas en «Edición del mapa» cuando el mapa se haya terminado.

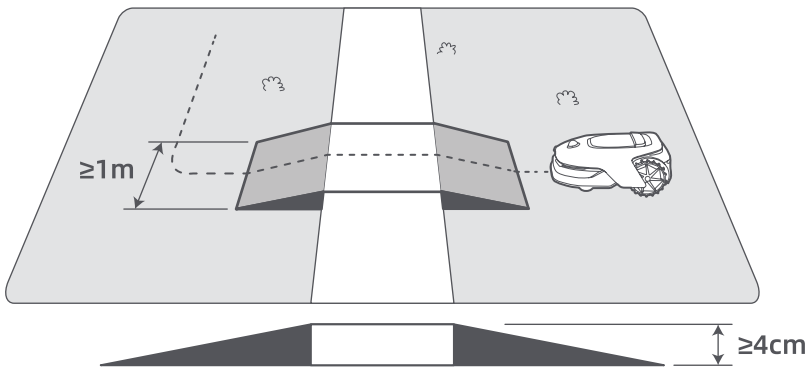


6.4 Establecer camino

Si tiene zonas aisladas, cree un camino para conectarlas. Si las zonas aisladas no tienen un camino, el A1 no podrá acceder a ellas.

Nota: El A1 puede moverse en el camino, pero no corta el césped.

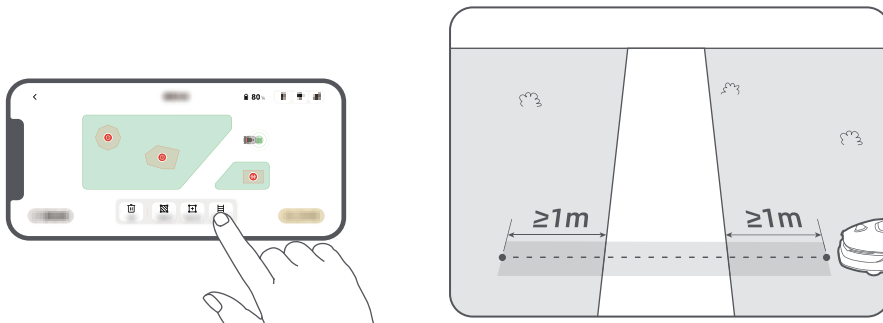
Nota: Si el césped está dividido por caminos más altos de 4 cm, coloque un objeto con una pendiente de la misma altura hasta el camino (como una rampa).



• Para conectar dos zonas de trabajo aisladas

Si hay un espacio de superposición entre las zonas nuevas y la original, se combinarán automáticamente. Si tiene zonas aisladas, cree un camino para conectarlas, de lo contrario, el A1 no podrá acceder a ellas. Pulse «Camino» y controle el A1 de forma remota para crear un camino.

Nota: asegúrese de que el inicio y el final del camino se encuentran en la zona de trabajo. Mantenga al menos 1 m de distancia entre el inicio/final del camino y el límite.

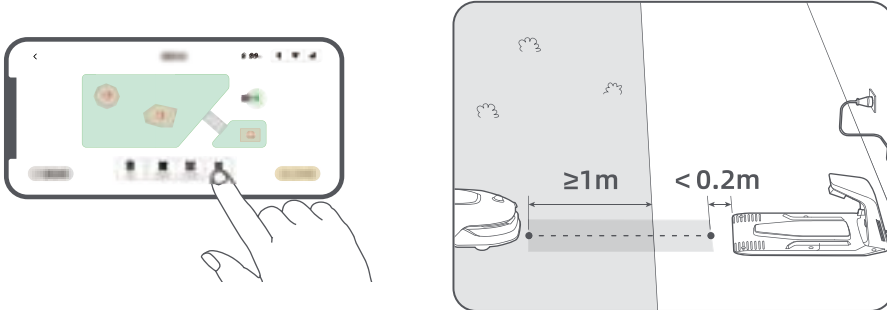


• Para conectar la zona de trabajo y la estación de carga

Si la estación de carga no se encuentra en la zona de trabajo, se debe crear un camino para conectarla a tal zona. Pulse «Camino» y controle el A1 de forma remota para crear un camino que le permita regresar a la estación.

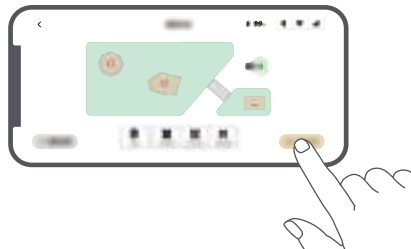
Nota: Cuando cree un camino, asegúrese de que un extremo del camino se superponga con la zona de trabajo por lo menos 1 metro ($\geq 1\text{ m}$), y que el otro extremo esté a menos de 0,2 metros ($< 0,2\text{ m}$) delante de la estación.

⚠ Advertencia: cuando cree rutas para conectar el zona de trabajo y la estación de carga, procure no acoplar el A1 de manera remota en la estación de carga. De lo contrario, el LiDAR puede bloquearse y hacer que el mapeo falle.



6.5 Finalizar el mapa

Pulse «Finalizar el mapa» cuando se completan las zonas de trabajo, los caminos y las zonas prohibidas. El A1 debe estar dentro del mapa cuando se haya terminado, de lo contrario, se le pedirá que lo controle de forma remota para moverlo dentro del mapa.

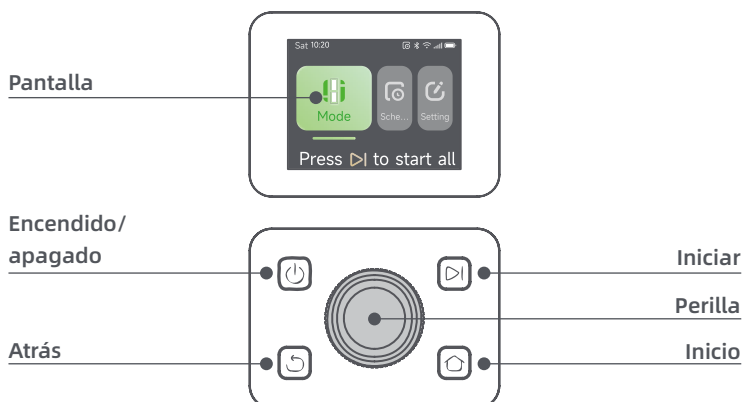


6.6 Aprendizaje del mapa


Cuando se termina el mapa, el A1 realizará una autocomprobación. Si hay zonas con una cobertura de señal lidar insuficiente, siga las instrucciones de la app y pulse «Iniciar el aprendizaje del mapa». El A1 irá a esas zonas a explorar y aprender de forma autónoma. Cuando se haya completado el aprendizaje, el A1 regresará automáticamente a la estación de carga.

7 Funcionamiento

7.1 Familiarícese con el panel de control



Icono	Estado
	Nivel de batería (muestra el nivel de batería actual).
	Carga (EL A1 se acopla correctamente en la estación de carga).
	Bluetooth (EL A1 se conecta a la app por Bluetooth).
	Wi-Fi (EL A1 se conecta a la app por la red Wi-Fi).
	Servicio de enlace (El servicio de enlace está activado).
	Programa (Se ha programado una tarea para hoy).

Botón	Función
Encendido 	Asegúrese de que el A1 está fuera de la estación de carga. Mantenga pulsado el botón de encendido durante 2 segundos para endenderlo o apagarlo.
Iniciar 	Pulse el botón Iniciar y cierre la cubierta en 5 segundos para iniciar el corte. La tarea se cancelará si la cubierta no se cierra en 5 segundos.
Inicio 	Pulse el botón Inicio y cierre la cubierta en 5 segundos para devolver el A1 a la estación de carga. La tarea se cancelará si la cubierta no se cierra en 5 segundos.
Atrás 	Pulse el botón Atrás para volver a la página anterior.
Perilla	Pulse la perilla para confirmar la selección en los menús.
	Mantenga pulsada la perilla durante 3 segundos para activar el emparejamiento por Bluetooth en el A1.
	Gire la perilla en sentido horario/antihorario para navegar por el menú.
Iniciar + Atrás	Mantenga pulsados el botón Iniciar y el botón Atrás al mismo tiempo durante 3 segundos para restablecer el A1 a los valores de fábrica. El código PIN no se borrará.
Inicio + Atrás	Mantenga pulsados el botón Inicio y el botón Atrás al mismo tiempo durante 3 segundos para acceder a la página Acerca de en los ajustes. La página Acerca de desaparecerá tras 5 segundos.
Perilla + Atrás	Mantenga pulsados la perilla y el botón Atrás al mismo tiempo durante 3 segundos para reiniciar el código PIN.
Parada	Pulse el botón de parada para abrir la cubierta del panel de control y detener el A1. Se debe introducir el código PIN en el panel de control para reanudar el funcionamiento del A1.

Resumen de la estructura del menú

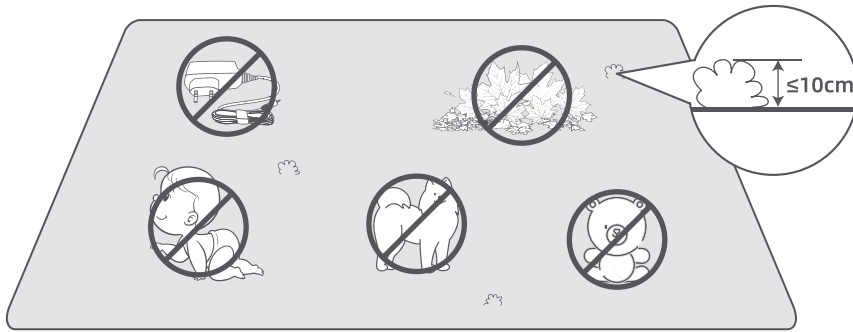


*Podría actualizarse dependiendo de la versión del software.

7.2 Iniciar el corte por primera vez

Consejos antes de cortar el césped:

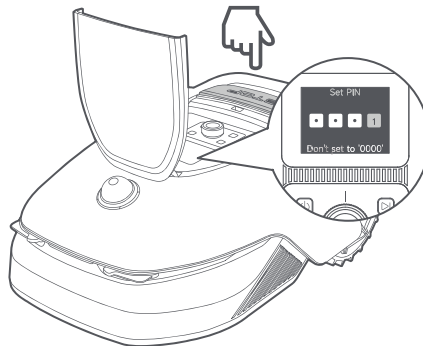
- Utilice cortacésped de empuje para cortar la hierba a una altura no superior a 10 cm.
- Elimine los obstáculos como escombros, montones de hojas, juguetes, cables y piedras. Asegúrese de que no hay niños ni mascotas en el césped cuando el A1 lo esté cortando.
- Rellene los agujeros del césped.
- Ajuste sus preferencias de corte en la app de antemano (como la eficiencia, la altura y la dirección de corte).



Pulse el botón **Iniciar** en el panel de control y cierre la cubierta superior en 5 segundos. El A1 abandonará la estación de carga e iniciará el corte. También puede pulsar «Iniciar» en la app para iniciar el corte.

• **Inicio mediante el panel de control**

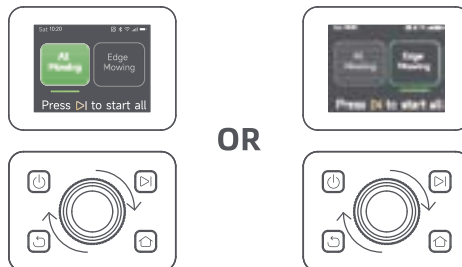
1. Pulse el botón de **parada** para abrir la cubierta e introducir el código PIN.



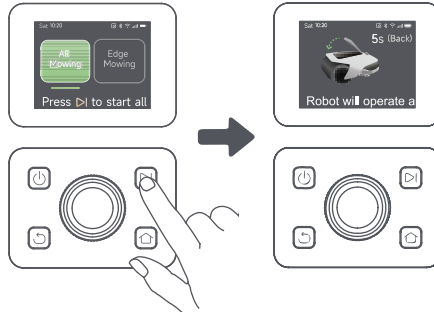
2. Seleccione «Modos» en la pantalla y pulse la perilla.



3. Gire la perilla para seleccionar el modo de corte.

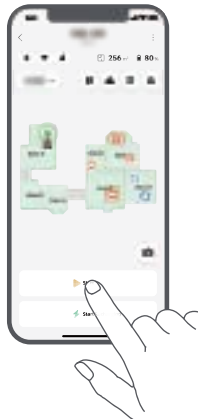


4. Pulse el botón **Iniciar** y cierre la cubierta superior en 5 segundos. El A1 iniciará el corte.



• Inicio mediante la app

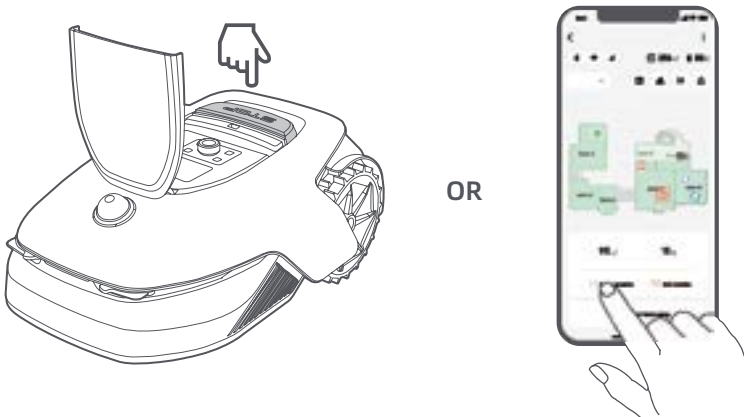
1. Abra la app.
2. Seleccione el modo de corte y pulse «Iniciar» para iniciar el corte.



7.3 Pausar

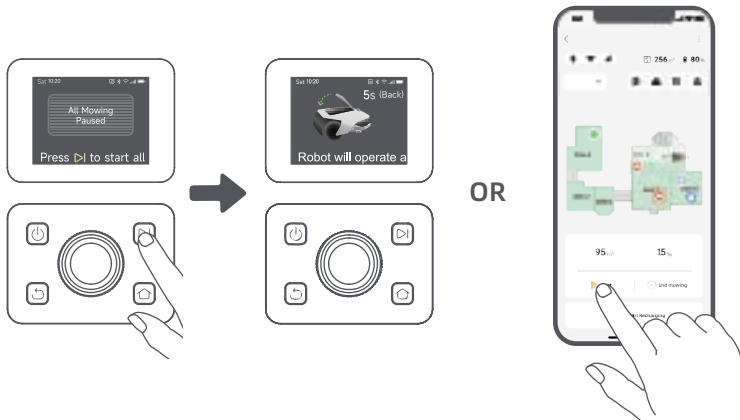
Para pausar la tarea de corte actual, puede pulsar el botón de parada del A1 o «Pausar» en la app.

Nota: el A1 se bloqueará y no se puede iniciar directamente por la app si se pulsa el botón de **parada**. Para reanudar el corte, primero introduzca el código PIN preestablecido en el panel de control.



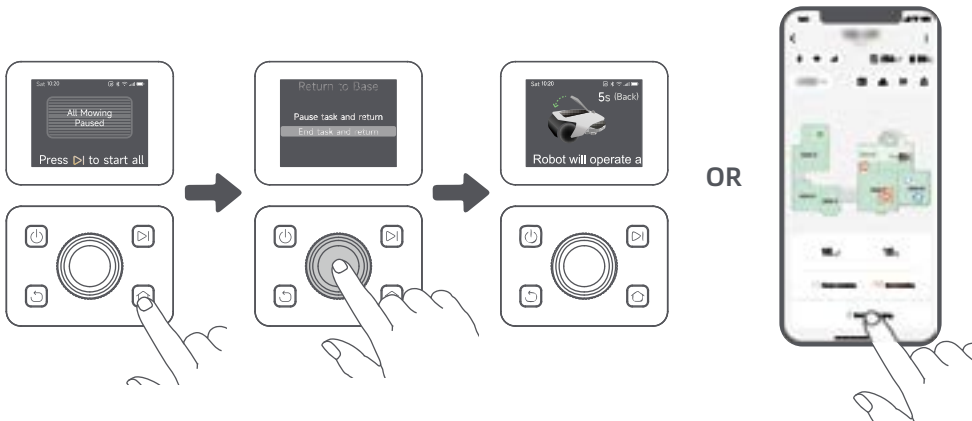
7.4 Reanudar

Para reanudar la tarea tras pausar el A1, pulse el botón Iniciar en el A1 y cierre la cubierta en 5 segundos. El A1 reanudará la tarea de corte anterior. También puede pulsar «Continuar» en la app para reanudar la tarea de corte.



7.5 Regresar a la estación de carga

Para detener la tarea de corte y devolver el A1 a la estación de carga, confirme el código PIN en el panel de control y pulse el botón **Inicio**. Confirme para finalizar la tarea y cierre la cubierta en 5 segundos. El A1 regresará automáticamente a la estación para cargarse. También puede pulsar «Regresar a la estación» en la app para devolver el A1 a la estación de carga.



8 App Dreamehome

Dónde puede explorar más

La app Dreamehome es más que un control remoto. Hay muchas cosas que puede hacer con la aplicación: completar varia configuración de forma remota, experimentar diferentes modos de corte, editar el mapa con libertad y ajustar los programas de corte. Además, puede ver el mapa 3D de su césped directamente en la app.

8.1 Modos de corte

El A1 ofrece varios modos de corte, incluyendo el corte de todas las zonas, el corte de zona, el corte de bordes y el corte por puntos. Puede cambiar entre los modos en la app.



8.2 Programa

Tras completar el primer mapa, el A1 crea automáticamente dos programas de corte semanales de acuerdo con el tamaño del césped, que son el «Programa de prim y ver» y el «Programa de oto e inv». Puedes pulsar «programa» en la aplicación para realizar la configuración detallada de la programación. Con la función de programa, puede dejar completamente el trabajo de corte diario al A1. Solo hay que mantener A1 con regularidad.

Nota: si le preocupa que el A1 pueda molestarle a usted o a sus vecinos al trabajar de forma autónoma durante ciertas horas, puede ir a Ajustes > No molestar y establecer un tiempo de No molestar en la app.



8.3 Bloqueo infantil

Si le preocupa que los niños puedan utilizar el A1, puede activar la función «Bloqueo infantil» en la app. Con esta función activada, el A1 se bloqueará si no se realiza ninguna operación durante 5 minutos mientras la cubierta está abierta.



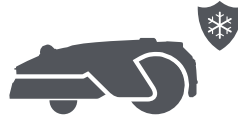
8.4 Protección contra la lluvia

Si le preocupa que las condiciones meteorológicas adversas puedan afectar al trabajo de corte, puede activar la función «Protección contra la lluvia» en «Ajustes» del panel de control o en la app. Cuando esta función está activada, el A1 pausará el corte automáticamente y regresará a la estación de carga cuando sienta que hay agua en el lidar. Puede establecer el tiempo de protección contra la lluvia en la app.



8.5 Protección contra escarcha

Cuando la temperatura está por debajo de los 6 °C, el trabajo de corte provocará daños permanentes al césped. La batería no podrá cargarse debido a la autoprotección. Puedes activar la función «Protección contra escarcha» en «Ajustes» del panel de control o en la aplicación. Esta función permite que el A1 pause el corte automáticamente y regrese a la estación de carga cuando la temperatura ambiente sea ≤ 6 °C. Reanudará el trabajo automáticamente cuando la temperatura supere los 11 °C.



8.6 Alarma de elevación

Con esta función activada, el A1 se bloqueará y se activará la alarma en cuanto lo levanten.



8.7 Alarma de fuera del mapa

Con esta función activada, el A1 se bloqueará y se activará la alarma si está fuera del mapa. (Esta función requiere la instalación del módulo de enlace).



8.8 Ubicación en tiempo real

Con el módulo de enlace, Puede ver la ubicación actual del A1 en Google Map.



Nota: El equipo de desarrollo de Dreame realizará actualizaciones OTA (Over-the-Air) y mantenimiento del firmware y la aplicación continuamente. Compruebe las notificaciones de actualizaciones o active la función de actualización automática para mantener el firmware y la app actualizados y disfrutar de más funciones.

9 Mantenimiento

Para mejorar el rendimiento y la vida útil del A1, límpielo con regularidad y reemplace las piezas gastadas según la siguiente frecuencia:

Pieza	Frecuencia de reemplazo
Cuchillas	Cada 6-8 semanas o antes
Cepillo de limpieza	Cada 12 meses o antes

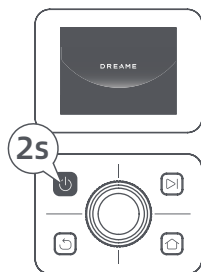
9.1 Limpieza

⚠ Advertencia: antes de la limpieza, apague el A1 y desenchufe la estación de carga.

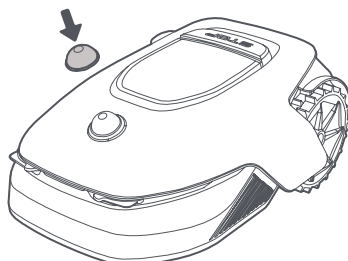
⚠ Advertencia: asegúrese de que el lidar tiene puesta la cubierta protectora antes de darle la vuelta al A1 para evitar daños al lidar.

• El cuerpo del A1, Carcasa y disco de cuchillas:

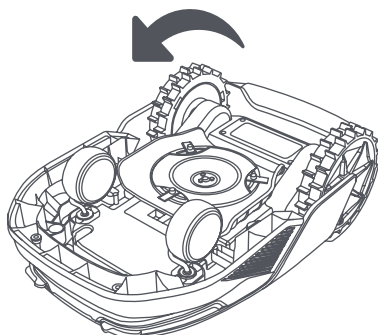
1. Apague el A1.



2. Póngale al lidar la cubierta protectora.



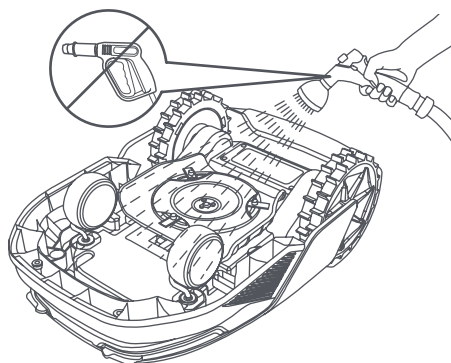
3. Voltee el A1.



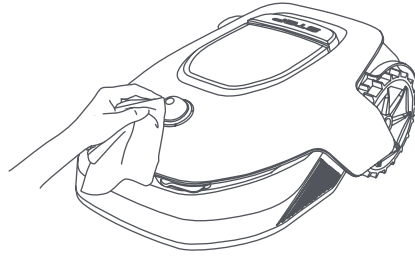
4. Limpie el cuerpo del A1, el disco de cuchillas y el chasis con una manguera.

⚠ Advertencia: no toque las cuchillas cuando limpie la carcasa. Lleve guantes cuando limpie.

⚠ Advertencia: no use un limpiador de alta presión para la limpieza. No use detergentes para la limpieza.

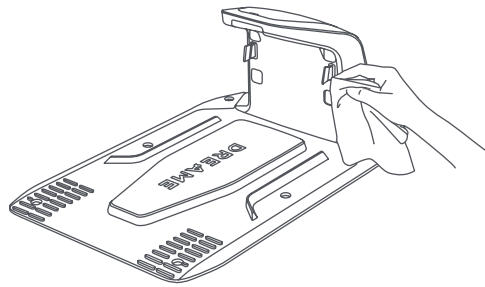
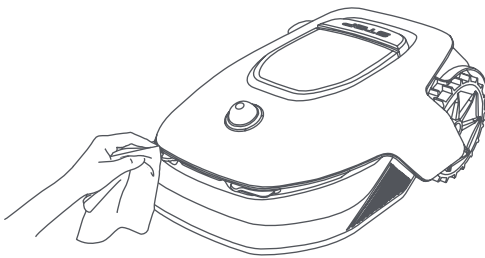


5. Utilice un paño que no deje pelusa para limpiar con cuidado el sensor LiDAR.



• **Contactos de carga:**

Utilice un paño limpio para limpiar los contactos de carga del A1 y de la estación de carga. Mantenga los contactos de carga limpios después de limpiarlos.



9.2 Reemplazo de los componentes

• **Reemplazo de las cuchillas**

Para mantener las cuchillas afiladas, reemplácelas con regularidad. Se recomienda reemplazar las cuchillas cada 6-8 semanas o antes. Utilice solo cuchillas originales de Dreame.

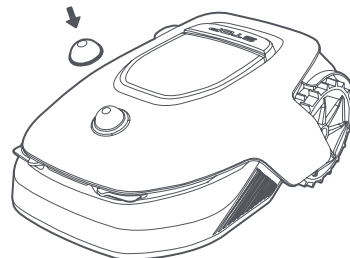
⚠ Advertencia: apague el A1 y lleve guantes protectores antes de reemplazar las cuchillas.

Nota: reemplace las tres cuchillas al mismo tiempo para garantizar un sistema de corte equilibrado. Reemplace los receptáculos junto con las cuchillas, ya que, cuando están usados, pueden hacer que las cuchillas queden flojas y provocar lesiones. Esto garantiza que todas las cuchillas y receptáculos se gastan a la misma velocidad.

1. Apaga el A1.

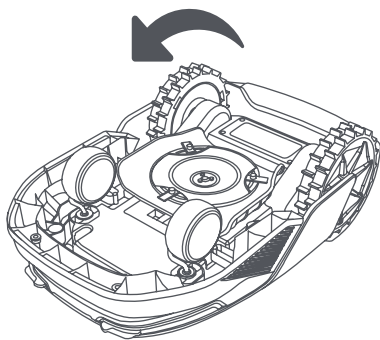


2. Asegúrese de que el lidar tiene la cubierta protectora puesta.

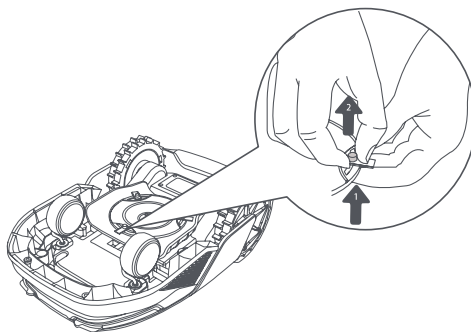


3. Coloque el A1 en una superficie suave y póngalo boca abajo.

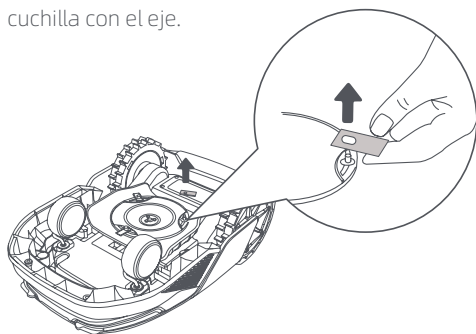
4. Retire el receptáculo pulsando el botón bajo el disco de cuchillas.



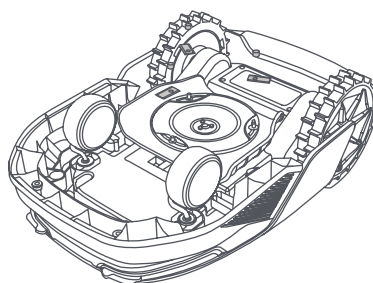
5. Retire la cuchilla alineando el orificio de la cuchilla con el eje.



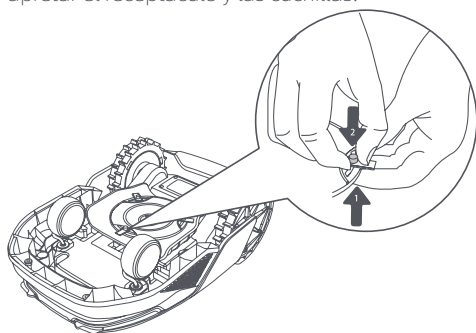
6. Retire las 3 cuchillas y receptáculos.



7. Pulse el botón bajo el disco de cuchillas y alinee el orificio del receptáculo con el eje para apretar el receptáculo y las cuchillas.



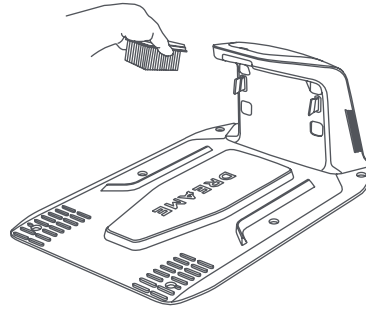
8. Asegúrese de que las cuchillas pueden girar con libertad.



• Reemplazo del cepillo de limpieza

Cuando el cepillo de limpieza del sensor lidar se desgasta, sus cerdas pueden deshilacharse o deteriorarse, lo que afecta a su rendimiento de limpieza. Reemplace el cepillo de limpieza con regularidad para mantener un buen resultado de limpieza. Se recomienda reemplazar el cepillo de limpieza cada 12 meses o antes.

Nota: antes de reemplazar el cepillo de limpieza, asegúrese de desenchufar la estación de carga.



10 Batería

Si va a guardarlo durante mucho tiempo, cargue el A1 cada 6 meses para proteger la batería. La garantía limitada no cubre los daños causados a la batería por sobrecarga. No cargue la batería a una temperatura ambiente superior a 45 °C o inferior a 6 °C. A largo plazo, la temperatura de almacenamiento de la batería debe encontrarse entre -10 y 35 °C. Para minimizar el daño, la temperatura de almacenamiento de la batería recomendada es entre 0 y 25 °C.

Nota: la vida útil de la batería del A1 depende de la frecuencia de uso y las horas de funcionamiento. Si se daña la batería o no se puede cargar, no la deseche arbitrariamente. Respete la normativa local sobre reciclaje.

Modo de carga de bajo consumo:

Con el modo de carga de bajo consumo activado, se desactivarán las funciones que no estén relacionadas con la carga. (La pantalla y la red se apagarán).

- Para activar el modo de carga de bajo consumo, mantenga pulsado el botón **Iniciar** y el botón **Inicio** a la vez, y pulse el botón **Atrás** 5 veces rápidamente al mismo tiempo. Escuchará un mensaje de voz: El modo de carga de bajo consumo está activado.
- Para desactivar el modo de carga de bajo consumo, reinicie el A1 o pulse el botón de **encendido** 5 veces.

11 Almacenamiento en invierno

• A1

1. Cargue la batería por completo y apague el A1.

2. Limpie bien el A1 antes de guardarlo en invierno.
3. Coloque la cubierta protectora del lidar y la del disco de cuchillas.
4. Guarde el A1 en un lugar seco, a una temperatura superior a 0 °C.

Estación de carga

Desenchufe la estación de carga y guárdela en un lugar seco y frío, alejado de la luz solar directa.

Nota: Si no ha usado el A1 durante mucho tiempo, vuelva a crear el mapa de su jardín, ya que los cambios significativos en el entorno del jardín pueden provocar errores de posicionamiento.

12 Transporte

Para el transporte de larga distancia, se recomienda utilizar el embalaje original para proteger el A1. Coloque la cubierta protectora del lidar y la del disco de cuchillas.

Advertencia: Apague el A1 antes de transportarlo.

Advertencia: Antes de levantar el A1, asegúrese de que está apagado. Levante el producto por la parte trasera, con el disco de cuchillas alejado de su cuerpo.

13 Solución de problemas

Problema	Causa	Solución
A1 no conectado a la aplicación.	<ol style="list-style-type: none"> 1. El A1 no está en la cobertura de una señal Wi-Fi ni al alcance del Bluetooth. 2. El A1 está apagado o está reiniciándose. 	<ol style="list-style-type: none"> 1. Compruebe si el A1 ha acabado de encenderse. 2. Compruebe si el router funciona correctamente. 3. Acérquese al A1 para conectar por Bluetooth.
Se ha levantado el A1.	La rueda no está en el suelo.	<ol style="list-style-type: none"> 1. Vuelva a poner el A1 en suelo llano. 2. Introduzca el código PIN en el A1 y confirme. 3. El A1 no puede cruzar objetos de más de 4 cm. Mantenga el suelo nivelado donde está trabajando.
A1 inclinado.	El A1 se ha inclinado más de 37°.	<ol style="list-style-type: none"> 1. Vuelva a poner el A1 en suelo llano. 2. Introduzca el código PIN en el A1 para confirmar. 3. El A1 no puede escalar pendientes superiores a 45 % (24°).
A1 atrapado.	El A1 está atrapado y no puede salir.	<ol style="list-style-type: none"> 1. Quitar los obstáculos circundantes y volver a intentar. 2. Mueva el A1 de forma manual a un lugar plano y abierto dentro del mapa y vuelva a intentar iniciar la tarea. Si sigue encontrando este problema, vuelva a intentarlo cuando el A1 esté en la estación de carga. 3. Compruebe si hay agujeros en el suelo. Rellene los agujeros antes de cortar para evitar que el A1 quede atrapado. 4. Compruebe si la hierba del entorno es más alta de 10 cm. Puede ajustar la altura de la evasión de obstáculos o usar un cortacésped manual para cortar el césped con antelación y evitar que el A1 quede atrapado. 5. Si el A1 queda atrapado en esta ubicación a menudo, puede establecerla como zona prohibida.
Error de la rueda trasera izquierda/derecha	La rueda no puede girar o su motor tiene un problema.	<ol style="list-style-type: none"> 1. Limpiar las ruedas traseras y volver a intentar. 2. Si este error sigue apareciendo, pruebe a reiniciar el robot. 3. Si el problema persiste, póngase en contacto con el servicio posventa.
El disco de cuchillas no puede girar.	El disco de cuchillas no puede girar con normalidad o el motor de corte tiene un problema.	<ol style="list-style-type: none"> 1. Limpie el disco de corte e intente de nuevo. 2. Compruebe si la hierba del entorno es más alta de 10 cm. Puede usar un cortacésped manual para cortar el césped con antelación y evitar que el disco de cuchillas quede bloqueado por la hierba alta. 3. Compruebe si hay agua debajo del disco de corte. Si hubiera agua, mover el robot a un lugar seco e intentar de nuevo. 4. Si este error sigue apareciendo, pruebe a reiniciar el robot. 5. Si el problema persiste, póngase en contacto con el servicio posventa.

Problema	Causa	Solución
Error del paragolpes.	El sensor del paragolpes delantero se activa constantemente.	<ol style="list-style-type: none"> 1. Compruebe si el A1 está atrapado en algún lado. 2. Golpee suavemente el paragolpes y asegúrese de que rebota. 3. Si este error sigue apareciendo, pruebe a reiniciar el robot. 4. Si el problema persiste, póngase en contacto con el servicio posventa.
Erro de carga.	El A1 se acopla en la estación de carga, pero hay un problema con la corriente o la tensión de carga.	<ol style="list-style-type: none"> 1. Compruebe si la estación de carga está conectada correctamente a la corriente. 2. Compruebe si los contactos de carga del A1 y de la estación de carga están limpios. 3. Cuando termine de comprobarlo, intente volver a acoplar el A1 a la estación de carga. 4. Si el problema persiste, póngase en contacto con el servicio posventa.
La temperatura de la batería es demasiado alta.	La temperatura de la batería es $\geq 60^{\circ}\text{C}$.	<ol style="list-style-type: none"> 1. Utilice el A1 en un lugar donde la temperatura ambiente sea inferior a 40°C. Puede esperar a que la temperatura de la batería baje automáticamente. 2. Puede apagar el A1 y volver a encenderlo después de un rato. 3. Si el problema persiste, póngase en contacto con el servicio posventa.
El lidar está bloqueado	El lidar está bloqueado (por ejemplo, no se ha retirado la cubierta protectora del lidar).	<ol style="list-style-type: none"> 1. Quitar la cubierta protectora del lidar y volver a intentar. 2. En caso de que el lidar en la parte superior del robot esté muy sucio, hay que limpiar con un paño que no deje pelusa e intentarlo de nuevo.
Fallo del LiDAR.	El LiDAR está muy sucio o el sensor tiene un fallo.	<ol style="list-style-type: none"> 1. Compruebe que el lidar no esté sucio. Limpiar si procede e intentar de nuevo. 2. Si este error sigue apareciendo, pruebe a reiniciar el robot. 3. Si el problema persiste, contacte con nuestro servicio de posventa.
La señal de posicionamiento es débil. Esperando una mejor señal.	Cuando se detecta una señal de posicionamiento débil, el A1 se parará automáticamente y esperará hasta recuperar la señal de posicionamiento para continuar trabajando.	<ol style="list-style-type: none"> 1. Comprobar si el tiempo es adverso en ese momento. La lluvia intensa puede afectar al posicionar el robot. Continuará funcionando automáticamente cuando se recupere la señal de posicionamiento. 2. Si sigue encontrando un error de posicionamiento, pruebe a controlar el A1 de forma remota para regresar a la estación de carga y luego iniciar la tarea.
El A1 está perdido.	Se ha perdido el posicionamiento.	<ol style="list-style-type: none"> 1. Compruebe si el lidar de la parte superior del A1 está sucio. La suciedad afecta al posicionamiento. 2. Mueva el A1 de forma manual a un lugar abierto dentro del mapa y vuelva a intentar iniciar la tarea. 3. Si no se recupera el posicionamiento, controle el A1 de forma remota para regresar a la estación de carga usando la app y luego inicie la tarea de corte.

Problema	Causa	Solución
Error del sensor.	Error del sensor.	<ol style="list-style-type: none"> 1. Reinicie el A1 y vuelva a intentarlo. 2. Si el problema persiste, póngase en contacto con el servicio posventa.
El A1 está en la zona prohibida.	El A1 está en la zona prohibida.	<ol style="list-style-type: none"> 1. Mueva el robot manualmente fuera de la zona restringida y volver a intentar. 2. Controlar a distancia el robot con la aplicación para moverlo fuera de la zona restringida y volver a intentarlo después.
El A1 está fuera del mapa.	El A1 está fuera del mapa.	<ol style="list-style-type: none"> 1. Mueva el robot manualmente dentro de los límites del mapa y vuelva a intentarlo. 2. Trae de vuelta el robot mediante control remoto al interior del mapa con la app e inténtalo de nuevo.
La parada de emergencia está activada.	Se ha pulsado el botón de parada del A1.	Ingrese el código PIN del A1 para desactivar la parada de emergencia.
Batería baja. El A1 se apagará pronto.	El nivel de batería es $\leq 10\%$.	Acople el A1 a la estación para cargarlo.
El A1 está lejos del mapa. Riesgo de robo.	El A1 está lejos del mapa.	<ol style="list-style-type: none"> 1. Introduzca el código PIN para verificar. 2. Puede desactivar la alarma de fuera del mapa en los ajustes de la aplicación.
Fallo al volver a la estación de carga.	El A1 no puede encontrar la estación de carga al intentar regresar.	<ol style="list-style-type: none"> 1. Compruebe si hay obstáculos que bloqueen el A1. Retire los obstáculos y vuelva a intentarlo. 2. Controle el A1 de forma remota para regresar a la estación de carga usando la app.
Fallo al acoplar en la estación de carga.	El A1 encuentra la estación de carga pero no logra acoplarse.	<ol style="list-style-type: none"> 1. Compruebe si las películas reflectantes de la estación de carga están sucias o bloqueadas. 2. Compruebe si hay obstáculos frente a la estación de carga. 3. Compruebe si se ha movido la estación de carga. 4. Puede mover el A1 manualmente hasta la estación de carga.
Fallo en el posicionamiento.	Fallo en el posicionamiento cuando el A1 intenta iniciar una tarea de corte.	<ol style="list-style-type: none"> 1. Mueva el A1 de forma manual a un lugar plano y abierto dentro del mapa y vuelva a intentar iniciar la tarea. 2. Si sigue encontrando este error, vuelva a intentarlo cuando el A1 esté en la estación de carga.
La temperatura de la batería es alta.	La temperatura de la batería es $\geq 45^{\circ}\text{C}$.	<ol style="list-style-type: none"> 1. La carga puede fallar si la temperatura de la batería es superior a 45°C. 2. Utilice el A1 en un lugar donde la temperatura ambiente sea inferior a 40°C.
La temperatura de la batería es baja.	La temperatura de la batería es $\leq 6^{\circ}\text{C}$.	<ol style="list-style-type: none"> 1. La carga puede fallar si la temperatura de la batería es inferior a 6°C. 2. Utilice el A1 en un lugar donde la temperatura ambiente sea superior a 6°C.

14 Especificaciones

Información básica	Nombre del producto	Robot cortacesped de Dreame
	Marca	Dreame
	Dimensiones	643 x 436,5 x 261 mm (25,3 x 17,2 x 10,2 in)
	Peso (batería incluida)	12 kg (26 lbs)
Corte	Capacidad de trabajo recomendada	2000 m ² (0,5 acre)
	Eficiencia de corte	Estándar: 120 m ² (0,03 acre)/h Eficiente: 200 m ² (0,05 acre)/h
	Altura de corte	30~70 mm (1,2~2,8 in)
	Anchura del corte	22 cm (8,7 in)
	Tiempo de carga ^[1]	65 min
Emisiones de ruido	Nivel de sonido LWA	64 dB(A)
	Incertidumbres sobre la potencia acústica KWA	3 dB(A)
	Nivel de presión sonora LpA	56 dB(A)
	Incertidumbres sobre la presión acústica KpA	3 dB(A)
Condiciones de trabajo	Temperatura de funcionamiento	0~50°C (32~122°F) Recomendada: 10~35°C (50~95°F)
	Temperatura de almacenamiento a largo plazo	-10~35°C (14~95°F) Recomendada: 0~25°C (32~77°F)
	Clasificación IP	Cortacésped: IPX6 Estación de carga: IPX4 Fuente de alimentación: IP67
	Pendiente máxima de la zona de corte	45 % (24°)
Conectividad	Rango de frecuencias Bluetooth	2400,0-2483,5 MHz
	Wi-Fi	Wi-Fi 2,4 GHz (2400-2483,5 M)
	Servicio de enlace (opcional) ^[2]	LTE-FDD: B1/3/7/8/20/28A LTE-TDD: B38/40/41
	GNSS (opcional) ^[3]	GPS/GLONASS/BDS/Galileo/QZSS
Motor propulsor	Velocidad de conducción por control remoto	0,45 m/s
	Velocidad de conducción durante el corte	Estándar: 0,35 m/s Eficiente: 0,6 m/s
Motor de corte	Velocidad	2200 r/min

Batería (cortacésped)	Tipo de batería	Batería de ión-litio
	Capacidad nominal	5000 mAh
	Tensión nominal	18 V
Fuente de alimentación	Tensión de entrada	100~240 V
	Tensión de salida	20 V
	Corriente de salida	3 A
Estación de carga	Tensión de entrada	20 V
	Tensión de salida	20 V
	Corriente de entrada	3 A
	Corriente de salida	3 A

[1] El tiempo de carga es aplicable cuando el A1 regresa con batería baja automáticamente a la estación de carga.

[2] Requiere instalar un módulo de enlace.

[3] Requiere instalar un módulo de enlace.

Nota: las especificaciones están sujetas a cambios, ya que mejoramos continuamente nuestro producto. Para obtener la información más reciente, visite nuestra página web en global.dreametech.com.

Índice

1 Instruções de Segurança	P182
2 O que contém a Caixa	P186
3 Resumo Geral do Produto	P187
4 Instalação	P188
5 Preparação antes do Uso	P190
6 Mapeie o seu Jardim	P193
7 Operação	P199
8 App Dreamehome	P204
9 Manutenção	P206
10 Bateria	P210
11 Armazenagem de Inverno	P210
12 Transporte	P210
13 Resolução de problemas	P211
14 Especificações	P214

1 Instruções de Segurança

1.1 Instruções gerais de segurança

- Leia atentamente e compreenda o manual do utilizador antes de utilizar o produto.
- Utilize apenas o equipamento recomendado pela Dreame com o produto. Qualquer outra utilização está incorreta.
- Nunca permita que crianças, pessoas com capacidades físicas, sensoriais ou mentais reduzidas ou com falta de experiência e conhecimento ou pessoas que não estejam familiarizadas com estas instruções usem a máquina, os regulamentos locais podem restringir a idade do operador.
- Não permita que as crianças estejam nas proximidades ou brinquem com a máquina quando estiver em funcionamento.
- Não use o produto em áreas onde as pessoas não estejam conscientes da sua presença.
- Quando operar manualmente o produto com a aplicação Dreamehome, não execute. Ande sempre, observe os seus passos em inclinações e mantenha o equilíbrio em todos os momentos.
- Evite usar o produto quando houver pessoas, especialmente crianças ou animais, na área de trabalho.
- Se operar o produto em áreas públicas, coloque sinais de aviso em torno da área de trabalho com o seguinte texto: "Aviso! Corta-relva automático! Mantenha-se afastado da máquina! Supervisione as crianças!"
- Use calçado resistente e calças compridas ao operar o produto.
- Para evitar danos no produto e acidentes que envolvam veículos e indivíduos, não defina áreas de trabalho ou caminhos de transporte através de vias públicas.
- Não toque em peças perigosas em movimento, como o disco da lâmina, antes de parar completamente.
- Procure ajuda médica em caso de lesões ou acidentes.
- Coloque o produto em **OFF** antes de limpar bloqueios, realizar manutenção ou examinar o produto. Se o produto vibrar anormalmente, verifique se há danos antes de reiniciar. Não use o produto se alguma peça estiver defeituosa.
- Não ligue nem toque num cabo danificado até que esteja desligado da tomada. Se o cabo ficar danificado durante o funcionamento, desligue a ficha da tomada elétrica. Um cabo desgastado ou danificado aumenta o risco de choque elétrico e deve ser substituído pelo pessoal de manutenção.
- Não instale o cabo principal em áreas onde o produto vai cortar. Siga as instruções fornecidas para a instalação de cabos.
- Utilize apenas a estação de carregamento incluída na embalagem para carregar o produto. Uma utilização incorreta pode resultar em choques elétricos, sobreaquecimento ou fugas de líquido corrosivos da bateria. Em caso de fuga de eletrólito, lave com água/agente neutralizante e procure ajuda médica se o líquido corrosivo entrar em contacto com os olhos.
- Quando ligar o cabo principal à tomada, utilize um dispositivo de corrente residual (RCD) com uma corrente de disparo máxima de 30 mA.
- Utilize apenas baterias originais recomendadas pela Dreame. A segurança do produto não pode ser garantida com baterias não originais. Não use pilhas não recarregáveis.
- Mantenha os cabos de extensão afastados de peças perigosas em movimento para evitar danos nos cabos que possam provocar o contacto com peças com corrente.
- As ilustrações utilizadas neste documento são apenas para referência. Consulte produtos reais.
- Não empurre o A1 com força ou de forma rápida, pois isso pode danificar o A1.

1.2 Instruções de segurança para instalação

- Evite instalar a estação de carregamento em áreas onde as pessoas possam tropeçar nela.
- Não instale a estação de carga em áreas onde exista o risco de água parada.
- Não instale a estação de carregamento, incluindo quaisquer acessórios, a menos de 60 cm/24 pol de qualquer material combustível. O mau funcionamento ou o sobreaquecimento da estação de carregamento e

da fonte de alimentação podem representar um risco de incêndio.

- Para utilizadores nos EUA/Canadá: Se instalar a fonte de alimentação no exterior, existe o risco de choque elétrico. Instale-o apenas num recetáculo GFCI de Classe A coberto (RCD) com um revestimento à prova de intempéries, certificando-se de que a tampa da ficha de ligação está inserida ou retirada.

1.3 Instruções de segurança para operação

- Mantenha as mãos e os pés afastados das lâminas rotativas. Não coloque as mãos ou os pés perto ou abaixo do produto quando este estiver ligado.
- Não levante ou mova o produto quando ele estiver ligado.
- Use o modo de estacionamento ou defina o produto para **OFF** quando houver pessoas, especialmente crianças ou animais, na área de trabalho.
- Certifique-se de que não existem objetos como pedras, ramos, ferramentas ou brinquedos no relvado. Caso contrário, as lâminas podem ser danificadas quando entram em contacto com um objeto.
- Não coloque objetos sobre o produto ou a estação de carregamento.
- Não utilize o produto se o botão STOP não estiver a funcionar.
- Evite colisões entre o produto e pessoas ou animais. Se uma pessoa ou animal entrar no caminho do produto, pare imediatamente.
- Coloque sempre o produto em **OFF** quando não estiver em funcionamento.
- Não use o produto em simultâneo com um aspersor. Utilize a função Schedule para garantir que o produto e o aspersor pop-up não funcionem ao mesmo tempo.
- Evite colocar um canal de ligação onde os aspersores pop-up estão instalados.
- Não opere o produto na presença de água parada na área de trabalho, como durante chuva intensa ou acumulação de água.

1.4 Instruções de segurança para manutenção

- Coloque o produto em quando efetuar a manutenção.
- Desligue a ficha da estação de carregamento ou retire o dispositivo de desativação antes de limpar ou efetuar manutenção na estação de carregamento.
- Não use uma máquina de lavar a alta pressão ou solventes para limpar o produto.
- Depois de lavar, certifique-se de que o produto é colocado no chão na sua orientação normal, não de cabeça para baixo.
- Não inverta o produto para limpar o chassis. Se o fizer para fins de limpeza, certifique-se de que o repõe na sua orientação adequada depois. Esta precaução é necessária para evitar a entrada de água no motor e potencialmente afetar o funcionamento normal.

1.5 Segurança da Bateria

As baterias de íões de lítio podem explodir ou provocar um incêndio se desmontadas, em curto-circuito, expostas a água, fogo ou altas temperaturas. Manuseie-os com cuidado, não desfaça nem abra a bateria e evite qualquer forma de abuso elétrico/mecânico. Guarde-os afastados da luz solar direta.

1. Utilize apenas o carregador da bateria e a fonte de alimentação fornecida pelo fabricante. O uso de um carregador e de uma fonte de alimentação inadequados pode causar choques elétricos e/ou sobreaquecimento.



2. **NÃO TENHA TENTADO REPARAR OU MODIFICAR BATERIAS!** Tentativas de reparação podem resultar em ferimentos pessoais graves, devido a explosão ou choque elétrico. Se ocorrer uma fuga, os eletrólitos libertados são corrosivos e tóxicos.






3. Este dispositivo contém baterias que só podem ser substituídas por pessoas especializadas.

1.6 Riscos Residuais

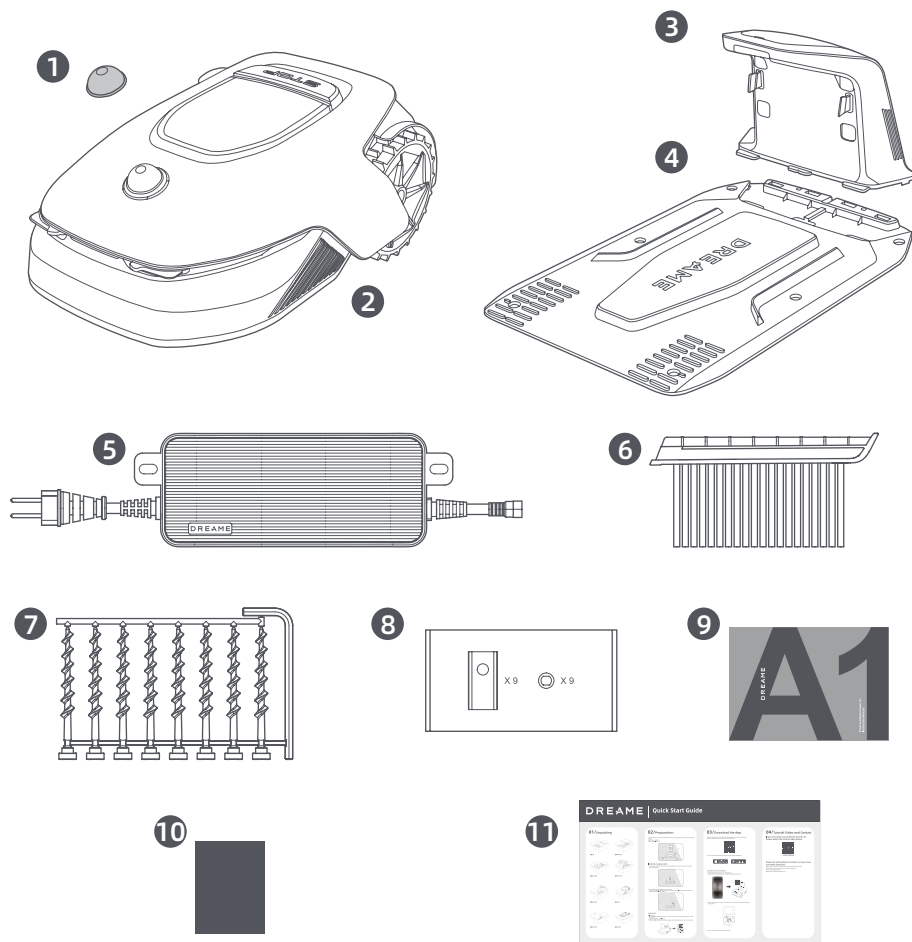
Para evitar ferimentos, use luvas de proteção quando substituir as lâminas.

1.7 Símbolos e Autocolantes

	<p>AVISO - Leia as instruções do utilizador antes de utilizar a máquina.</p>
	<p>AVISO - mantenha uma distância segura da máquina durante a operação.</p>
	<p>AVISO - Acione o dispositivo de desativação antes de trabalhar ou levantar a máquina.</p>
	<p>AVISO - Não conduza na máquina.</p>
	<p>AVISO - Não é permitido eliminar este produto como lixo doméstico normal. Garanta que o produto é reciclado de acordo com os requisitos legais locais.</p>

	Este produto está em conformidade com as diretivas CE aplicáveis.
	Classe III
	Antes de carregar, leia as instruções.
	Corrente direta
	Classe II

2 O que contém a Caixa



1 Cobertura protectora do LiDAR

2 A1

3 Torre de carregamento
(com uma extensão de cabo de 10 m)

4 Placa Base

5 Alimentação de Energia

6 Escova de limpeza

7 parafusos x 8, chave hexagonal

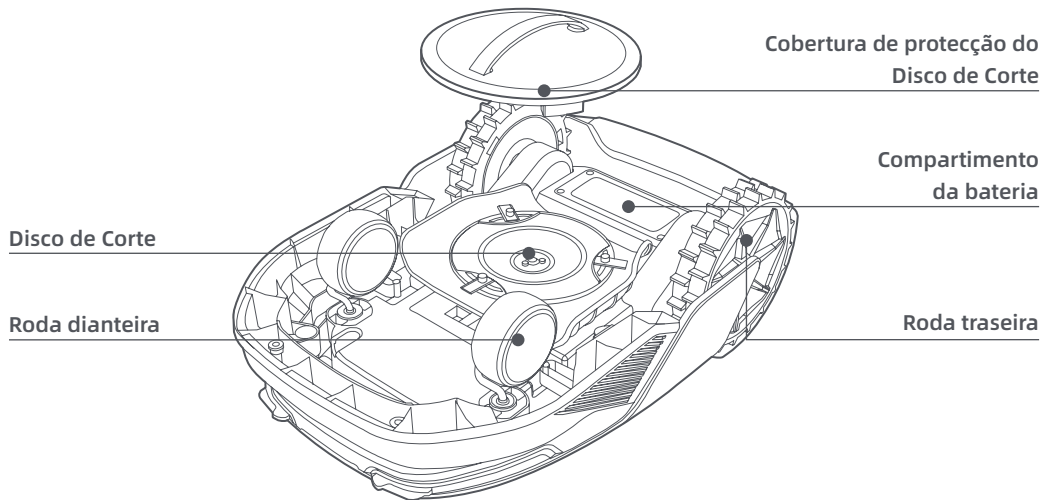
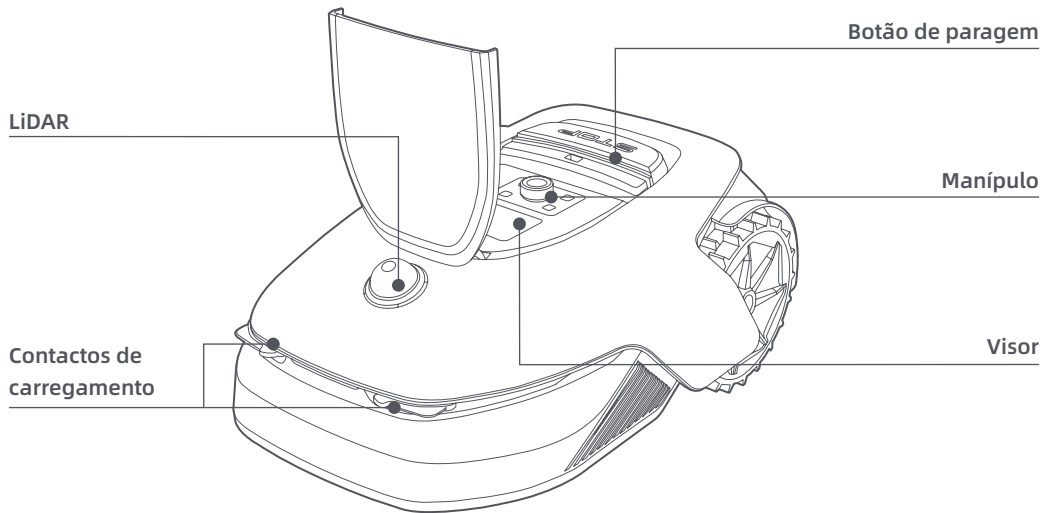
8 Kits de lâminas de substituição x 9

9 Manual do utilizador

10 Pano que não deita pelos

11 Guia de iniciação rápida

3 Resumo Geral do Produto



Sensor

Nome	Descrição
LiDAR	Obtém informação ambiental e facilita o posicionamento do A1, o evitamento de obstáculos e a detecção de água e sujidade. Alcance de detecção: 70 m com um ângulo de 360° na horizontal e 59° na vertical.

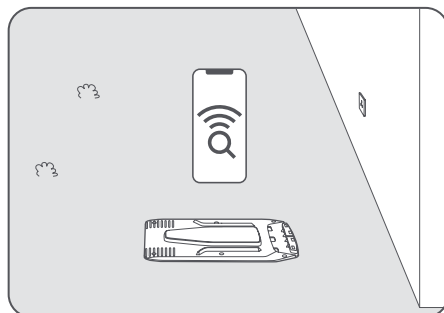
4 Instalação

4.1 Seleccione uma localização adequada

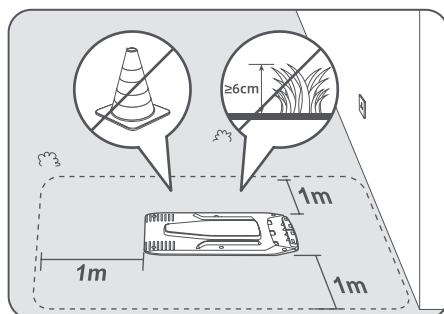
- Coloque a estação de carregamento numa superfície nivelada perto da extrema do relvado e de uma fonte de energia. É recomendável colocar a estação de carregamento numa área com um sinal de Wi-Fi forte.

Nota: Utilize o seu telemóvel para avaliar a força do sinal de Wi-Fi na localização escolhida. Um bom sinal de Wi-Fi melhora a estabilidade da conexão entre o A1 e a app.

Nota: Assegure-se que o chão é suficientemente brando para permitir a instalação com parafusos.

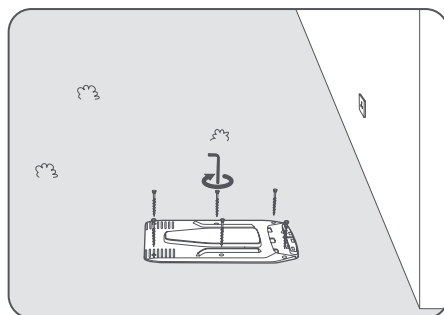


- Assegure-se que existe pelo menos **1 m** de espaço livre sem obstáculos à esquerda, direita e em frente da estação de carregamento. Assegure-se que a relva na localização escolhida tem menos de **6 cm**. Se a relva estiver mais alta, corte-a primeiro por favor com um corta-relva comum. A relva alta pode dificultar o regresso do A1 à estação de carregamento.

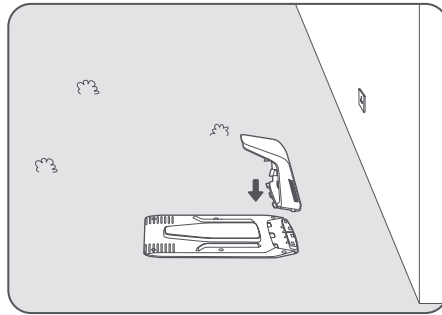


4.2 Instale a estação de carregamento

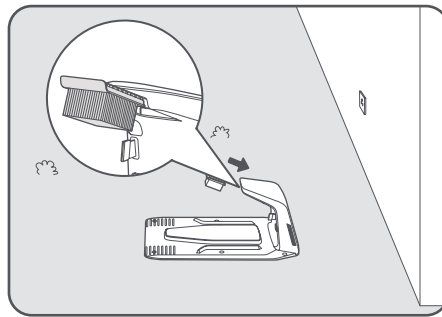
- 1 Fixe a placa base ao chão com os parafusos fornecidos utilizando a chave hexagonal.



- 2 Insira a torre de carregamento na placa base até ouvir um clique.

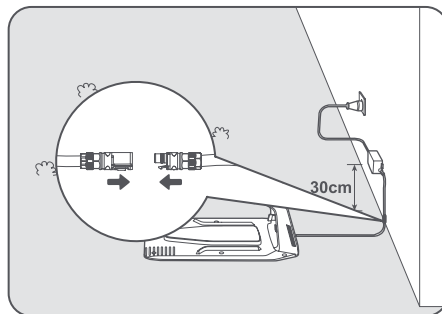


- 3 Insira a escova de limpeza na torre de carregamento alinhando a lingueta com a ranhura.



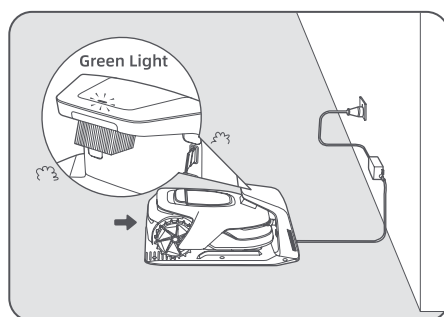
- 4 Ligue a fonte de energia à extensão de cabo e seguidamente ligue a uma tomada. Por favor mantenha a fonte de energia pelo menos **30 cm** acima do chão.

Nota: O indicador LED da estação de carregamento acenderá continuamente em **azul** se todas as ligações estiverem correctas.



- 5 Coloque o A1 na estação de carregamento para carregar. Assegure-se que os contactos de carga do A1 e da estação de carregamento estão ligados correctamente.

Nota: A luz indicadora piscará em verde se o A1 acoplar correctamente com a estação de carregamento.



Indicador LED da estação de carregamento

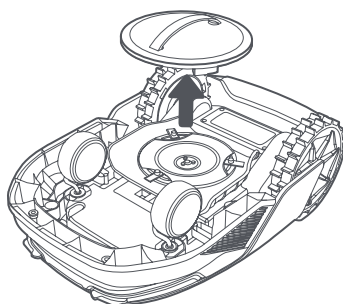
Cores do Indicador LED	Significado
Vermelho intermitente/contínuo	1. A estação de carregamento tem um problema (um problema na tensão de carregamento, por exemplo). 2. O A1 faz o acoplamento com a estação de carregamento mas o carregamento é anormal (os contactos de carregamento estão em curto-circuito, por exemplo).
Azul contínuo	A estação de carregamento está energizada. O A1 não está na estação de carregamento.
Verde intermitente	O A1 está a carregar na estação de carregamento.
Verde contínuo	O A1 está na estação de carregamento e está completamente carregado.

5 Preparação antes do Uso

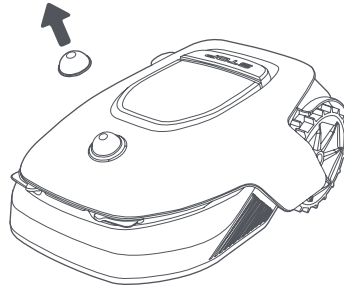
Quando o A1 é ligado pela primeira vez, é necessário realizar algumas configurações básicas antes que esteja pronto para trabalhar.

- Coloque o A1 numa superfície branda e vire-o de cima para baixo para remover a cobertura protectora do disco de corte.

⚠️ Aviso: Assegure-se que a cobertura protectora do LiDAR está colocada no LiDAR.

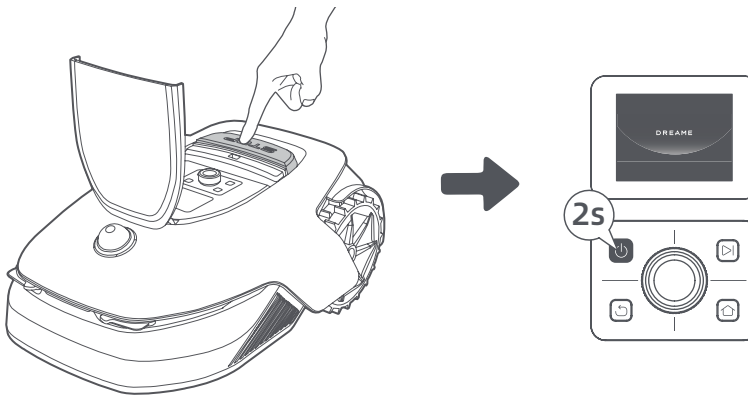


- 2 Remova a cobertura protectora do LiDAR.



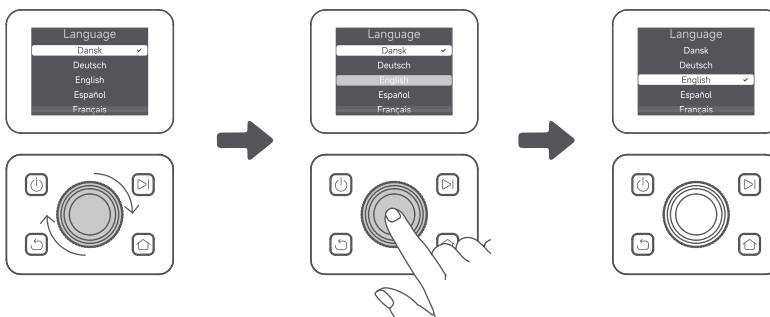
- 3 Prima o botão **Parar** para abrir a cobertura do painel de controlo. Mantenha premido por 2 segundos o botão **Ligar** no painel de controlo para ligar o A1.

Nota: O A1 irá ligar automaticamente quando acoplar com a estação de carregamento.



- 4 **Seleccionar o idioma preferido**

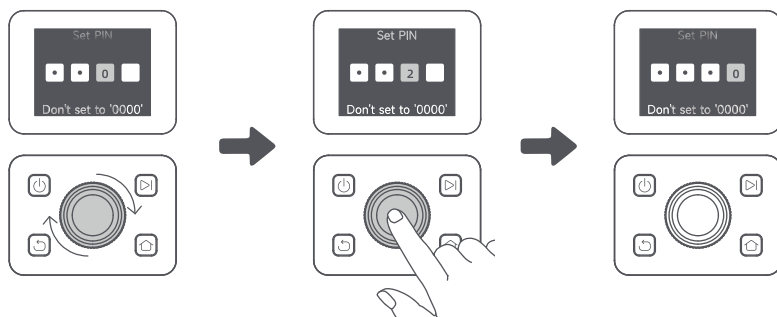
Rode o manípulo no sentido horário para descer ou anti-horário para subir na selecção do idioma. Prima o manípulo para confirmar.



- 5 **Configurar o código PIN**

1. Rode o manípulo para seleccionar um número de 0 a 9. Rode no sentido horário para aumentar o número de 0 até 9, e anti-horário para reduzir o número. Prima o manípulo para definir o dígito seguinte. Para modificar o dígito anterior, rode o manípulo no sentido anti-horário até chegar ao 0, e rode-o uma vez mais.

Nota: Por favor não defina o código PIN como "0000".



2. Introduza o código PIN novamente para completar a configuração do código PIN.

Nota: Se as duas palavras-passe não coincidirem, por favor defina a nova palavra-passe novamente.

6 Ligue o A1 à internet

Por favor leia o código QR para descarregar a app Dreamehome para o seu dispositivo móvel. Após a instalação, crie uma conta e faça o login.

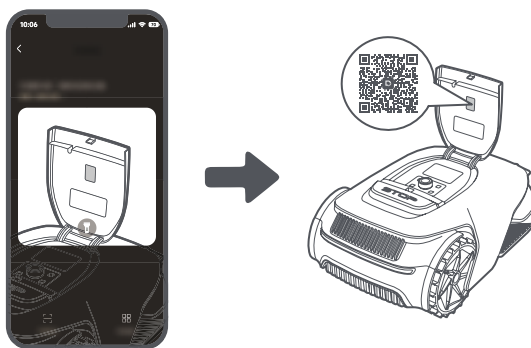


Também pode descarregar a app Dreamehome a partir da App Store ou Google Play.

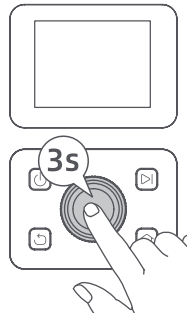


1) Ligação Bluetooth

1. Active a função Bluetooth no seu dispositivo móvel.
2. Leia o código QR dentro da cobertura ou seleccione A1 manualmente através da App.



3. Mantenha premido o manípulo do painel de controlo por 3 segundos e o A1 entrará no modo de emparelhamento Bluetooth.



4. Emparelhe o A1 com o seu dispositivo móvel através do Bluetooth.

Nota: Assegure-se que o seu dispositivo móvel se encontra a uma distância máxima de 10 m do A1.

2) Ligação Wi-Fi

Assegure-se que o A1 e o seu dispositivo móvel estão ligados à mesma rede Wi-Fi. Por favor siga as instruções na app para completar a ligação.

Nota: Por favor utilize uma rede de banda simples com uma frequência de 2.4 GHz, ou banda dupla com frequências de 2.4/5 GHz.

Nota: Pode também comprar um Módulo de Ligação para controlar remotamente o A1 sem ligação Wi-Fi.

Como desvincular o A1?

O A1 é automaticamente vinculado com a conta Dreamehome uma vez que o emparelhamento for concluído. Cada dispositivo só pode ser vinculado a uma conta. Não pode ser vinculado com outra conta simultaneamente. Para emparelhar o A1 com uma nova conta terá que o desvincular primeiro. Por favor siga os passos em baixo para desvincular o A1:

1. Vá para "Dispositivo" na app
2. Toque no nome do seu A1 no canto superior esquerdo.
3. Toque em "Excluir" para desvincular o dispositivo da conta actual.

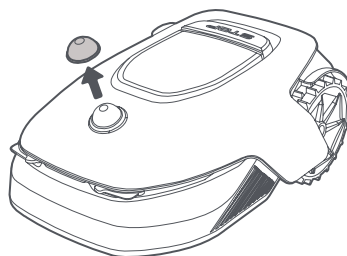
Como fazer o logout da sua conta Dreamehome ou apagá-la?

para fazer o logout, vá para **Minha > Definições > Conta > Sair**. Para apagar a conta, vá para **Minha > Definições > Conta > Deletar Conta**.

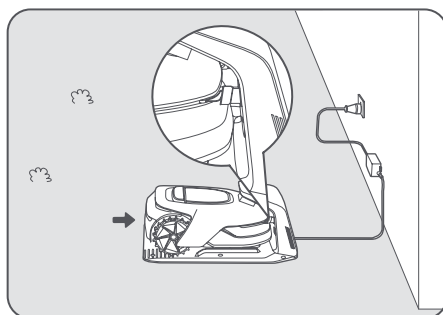
6 Mapeie o seu Jardim

Antes de mapear, por favor verifique o seguinte:

- O nível da bateria do A1 é superior a **50%**.
- A cobertura protectora do LIDAR foi removida.

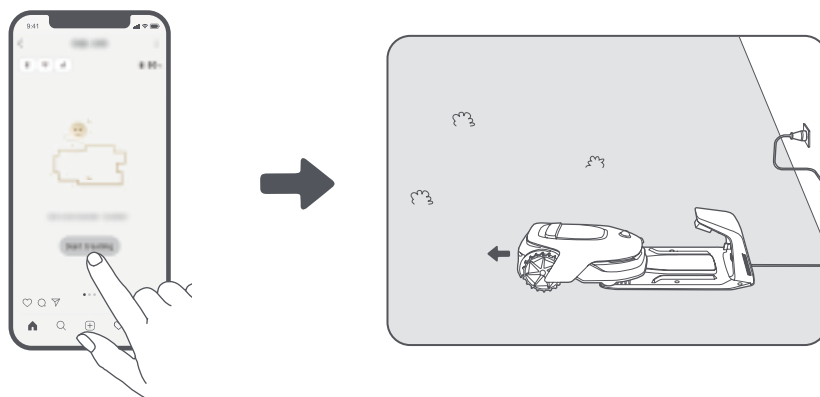


- O A1 faz correctamente a acoplagem com a estação de carregamento.

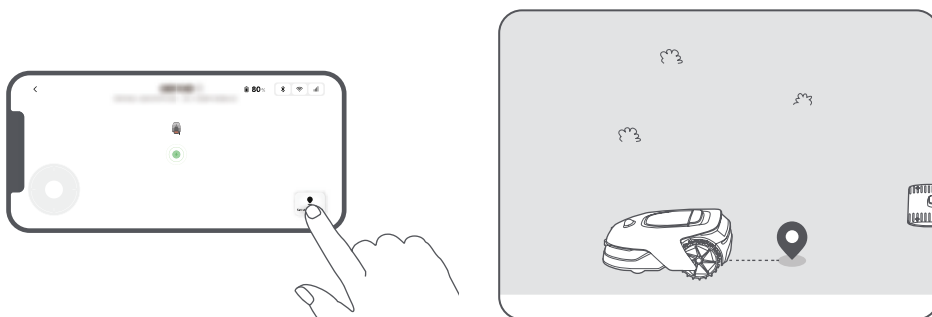


6.1 Crie os limites

- 1 Toque em **"Comece a Criar"** na app, e o A1 irá verificar o seu status e calibrar-se. Ele irá automaticamente abandonar a estação de carregamento para fazer a calibração. Por favor tenha cuidado.



- 2 Guie remotamente o A1 para a extrema do seu relvado e toque em **"Definir Ponto de Início"** para confirmar o ponto de início do limite.

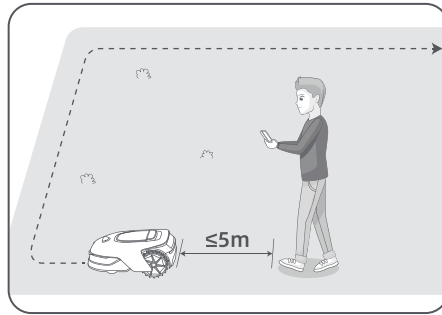


- 3 Guie remotamente o A1 movendo-o ao longo do bordo do relvado para criar a área de trabalho. Quando mover o A1 remotamente para criar o limite, tenha em atenção o seguinte:

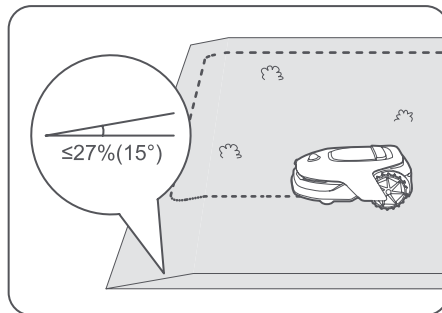
⚠ **Aviso:** Não movimente o A1 manualmente quando criar o limite, caso contrário o mapeamento poderá falhar.

⚠ **Aviso:** Quando o mapeamento começar através do controlo remoto, não ligue remotamente A1 na estação de carregamento até que o mapeamento esteja completo. Caso contrário, o LiDAR pode ser bloqueado, o que pode fazer com que o mapeamento falhe.

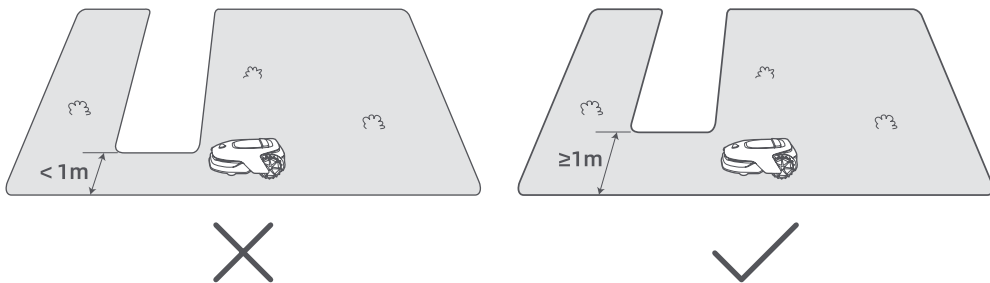
- Caminhe até **5 m** atrás do A1 quando o controlar remotamente.



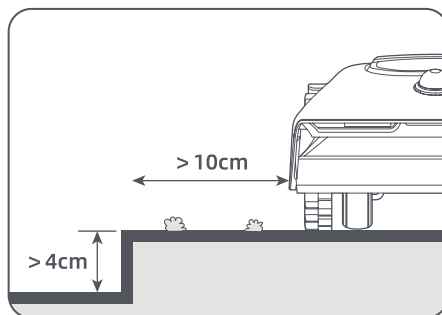
- Não crie o limite num declive que exceda **27%**.



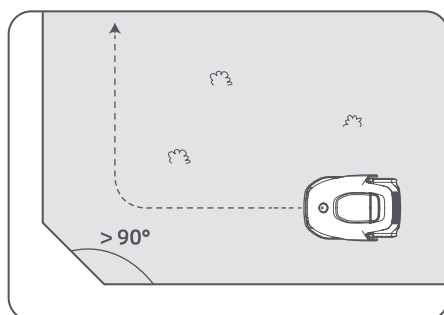
- Evite criar limites dentro de corredores mais estreitos que **1 m**.



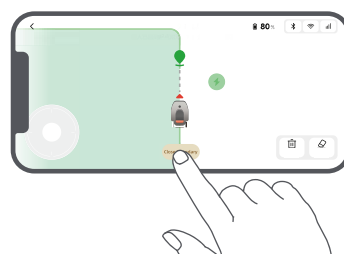
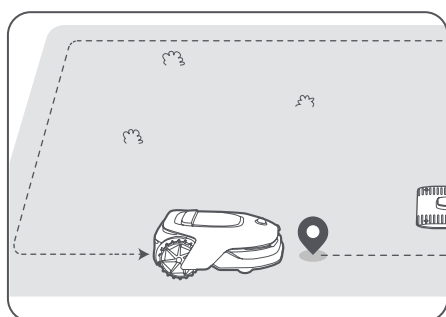
- Se houver uma diferença de altura de **4 cm** entre o bordo do relvado e o chão circundante, por favor mantenha o A1 pelo menos a **10 cm** do bordo do relvado.



- Assegure-se que os ângulos de viragem são superiores a **90°**.

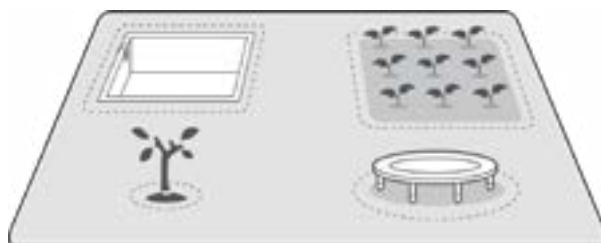


- 4 Quando o A1 se encontrar a **1 m** de distância do ponto de início, pode tocar em **"Fechar Limite"** e o limite será automaticamente completado.



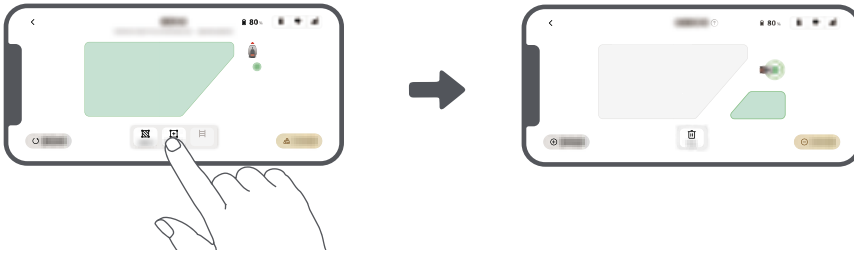
6.2 Definir zona proibida

Embora o A1 consiga automaticamente evitar obstáculos, continua a ser necessário definir zonas proibidas para as quais a entrada do A1 é proibida, tais como piscinas e areas. Para objectos que queira proteger (como canteiros, trampolins, hortas ou uma raiz de árvore exposta), crie por favor uma zona proibida. Pode controlar remotamente o A1 para criar zonas proibidas através da app, ou ir para **"Edição de Mapas"** para desenhar ou apagar directamente zonas proibidas no mapa.



6.3 Definir zonas múltiplas

Se o seu relvado é separado por estradas ou se tem vários relvados isolados, pode tocar em **"Zona de trabalho"** na app para continuar a criar áreas de trabalho por controlo remoto. Também pode adicionar, apagar ou modificar as zonas em **"Edição de mapas"** quando o mapa for finalizado.

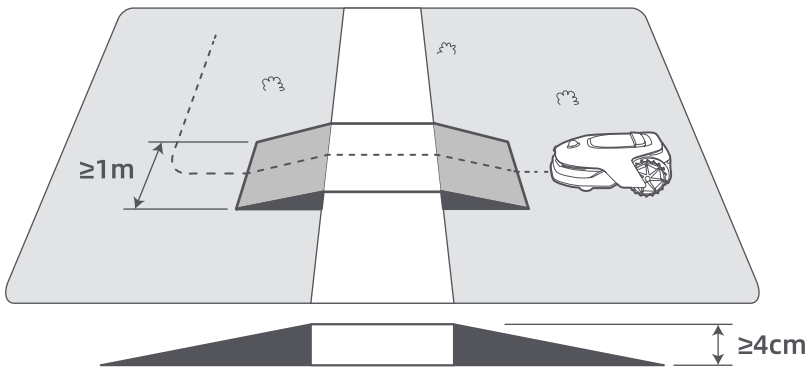


6.4 Definir caminho

Para zonas isoladas, crie por favor um caminho para as ligar. Zonas isoladas sem um caminho para as ligar serão inacessíveis para o A1.

Nota: O A1 pode deslocar-se no caminho, mas não cortar relva no mesmo.

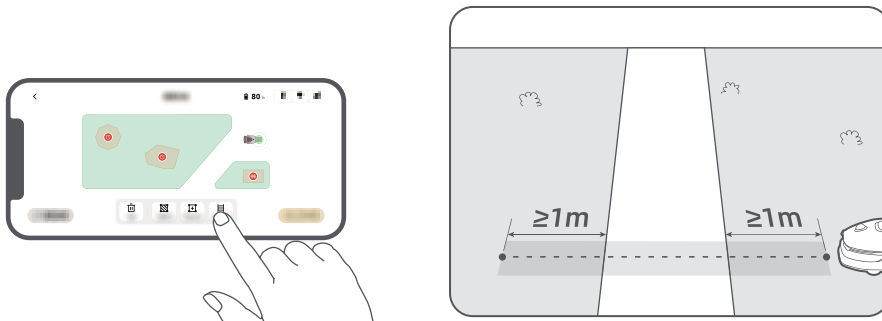
Nota: Se o seu relvado estiver dividido por passagens mais altas que 4 cm, coloque por favor um objecto (como uma rampa) com uma altura final igual à da passagem.



• Para ligar duas zonas de trabalho isoladas

Se existir uma sobreposição de espaço entre as novas áreas e a área original, elas serão automaticamente combinadas. Para áreas isoladas, crie por favor caminhos para as ligar, caso contrário serão inacessíveis para o A1. Toque em "Caminho" e guie remotamente o A1 para criar um caminho.

Nota: Assegure-se que o início e o fim do caminho estão dentro de áreas de trabalho. Mantenha pelo menos 1 m de distância entre o início/fim do caminho e o limite.

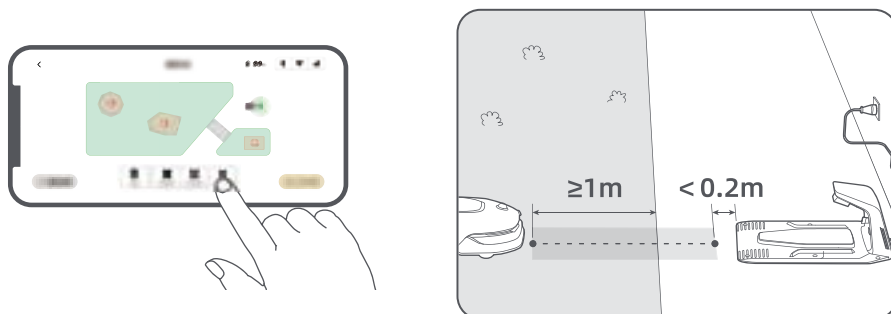


• Ligar a área de trabalho e a estação de carregamento

Se a estação de carregamento não estiver na zona de trabalho, deve ser criado um caminho para a ligar à zona de trabalho. Toque em "Caminho", e guie remotamente o A1 para criar um caminho que lhe permita regressar à estação.

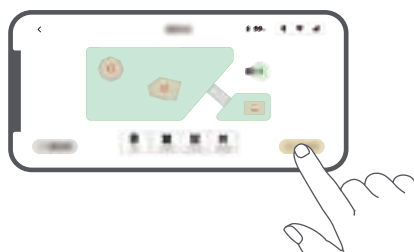
Nota: Ao criar um caminho, assegure-se de que uma extremidade do caminho se sobreponha à área de trabalho por pelo menos 1 metro ($\geq 1\text{ m}$), e a outra extremidade esteja a menos de 0,2 metros ($< 0,2\text{ m}$) em frente da estação.

⚠ Aviso: Quando criar caminhos para ligar a área de trabalho e a estação de carregamento, não ligue remotamente A1 na estação de carregamento. Caso contrário, o LiDAR pode ser bloqueado, o que pode fazer com que o mapeamento falhe.



6.5 Finalizar o mapa

Toque em "**Finalizar o Mapa**" quando as áreas de trabalho, caminhos e zonas proibidas estiverem definidos. O A1 deve encontrar-se dentro do mapa quando o mapa for finalizado, caso contrário ser-lhe-á pedido para o conduzir remotamente para dentro do mesmo.

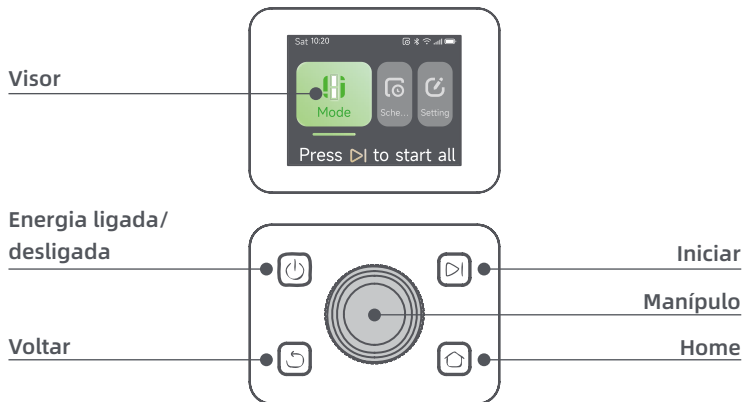


6.6 Aprendizagem do mapa

Quando o mapa for finalizado, o A1 executará uma auto-verificação. Se existirem áreas com insuficiente cobertura de sinal LiDAR, por favor siga as instruções da app e toque em "**Iniciar Aprendizagem do Mapa**". O A1 irá dirigir-se para estas áreas para as explorar e aprender autonomamente. Quando a aprendizagem for completada, o A1 regressará automaticamente à estação de carregamento.

7 Operação

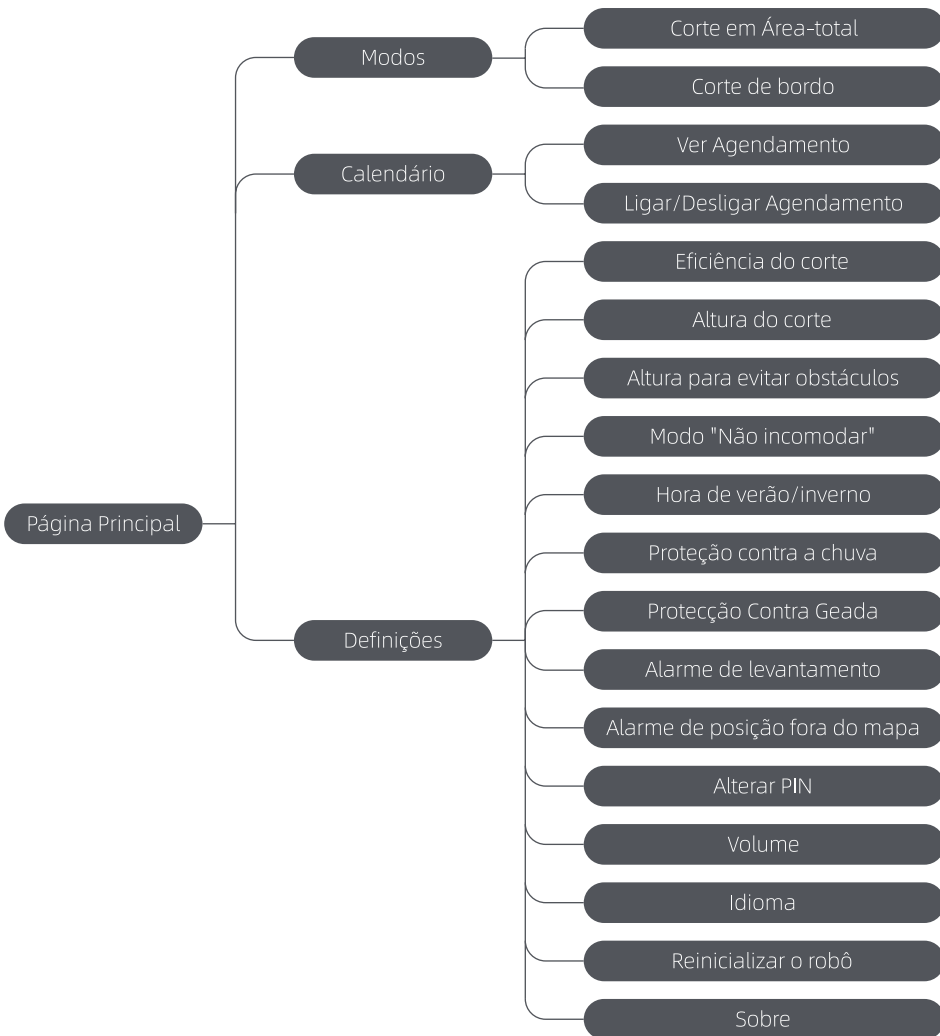
7.1 Familiarize-se com o painel de controlo



Ícone	Estado
	Nível da bateria (Mostra o nível actual da bateria.)
	Em carregamento (O A1 faz um acoplamento correcto com a estação de carregamento.)
	Bluetooth (O A1 está ligado à app via Bluetooth.)
	Wi-Fi (O A1 está ligado à app via rede Wi-Fi.)
	Serviço de ligação (O serviço de ligação está activado.)
	Agendamento (Uma tarefa está agendada para hoje.)

Botão	Função
Energia 	Assegure-se que o A1 está fora da estação de carregamento. Mantenha premido o botão de Energia por 2 segundos para o ligar ou desligar.
Iniciar 	Prima o botão Iniciar e feche a cobertura dentro de 5 segundos para iniciar o corte de relva. A tarefa será cancelada se a cobertura não for fechada dentro de 5 segundos.
Home 	Prima o botão Home e feche a cobertura dentro de 5 segundos para enviar o A1 de volta para carregar na estação. A tarefa será cancelada se a cobertura não for fechada dentro de 5 segundos.
Voltar 	Prima o botão Voltar para regressar à página anterior.
Manípulo	Pressione o manípulo para confirmar a selecção nos menus.
	Mantenha premido o manípulo por 3 segundos para activar o modo de emparelhamento Bluetooth no A1.
	Rode o manípulo no sentido horário/anti-horário para navegar no menu.
Iniciar + Voltar	Mantenha premidos os botões Iniciar e Voltar simultaneamente por 3 segundos para repor os parâmetros de fábrica no A1. O código PIN não será apagado.
Home + Voltar	Mantenha premidos os botões Home e Voltar simultaneamente por 3 segundos para entrar na página Acerca nas Configurações. A página Acerca desaparecerá em 5 segundos.
Manípulo + Voltar	Mantenha premido o manípulo e o botão Voltar simultaneamente por 3 segundos para reinicializar o código PIN.
Parar	Prima o botão Parar para abrir a cobertura do painel de controlo e parar o A1. terá que ser introduzido o código PIN no painel de controlo para retomar a operação do A1.

Vista geral da estrutura do menu

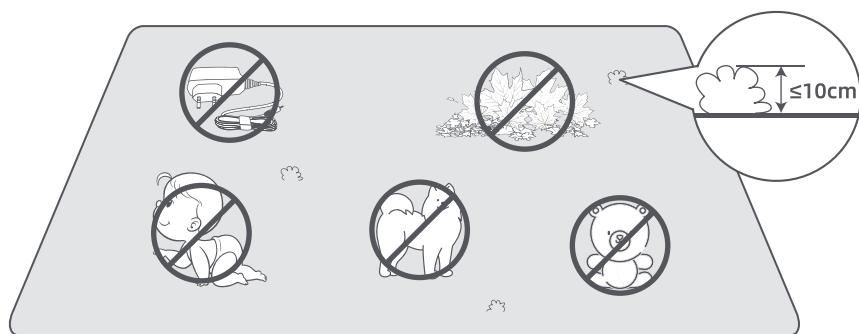


*Poderá ser actualizado dependendo da versão do software.

7.2 Iniciar o corte pela primeira vez

Dicas para antes de cortar:

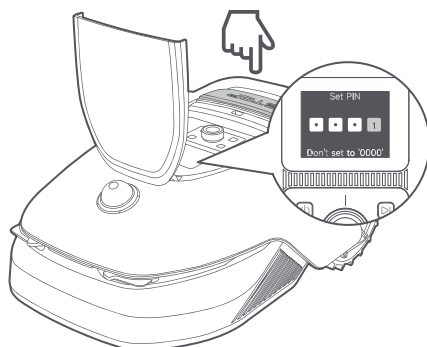
- Utilize um corta relva convencional para cortar a relva para uma altura de não mais de **10 cm**.
- Remova obstáculos como detritos, pilhas de folhas, brinquedos, arames e pedras do relvado. Assegure-se que não estão crianças ou animais no relvado quando o A1 se estiver a movimentar.
- Encha os buracos do relvado.
- Configure as suas preferências de corte na app em avanço (tais como a eficiência de corte, a altura de corte e a direcção de corte).



Prima o botão **Iniciar** no painel de controlo e **fecha a cobertura superior** dentro de 5 segundos. O A1 abandonará a estação de carregamento e começará o corte. Pode também tocar em "Iniciar" na app para iniciar o corte.

• **Iniciar via painel de controlo**

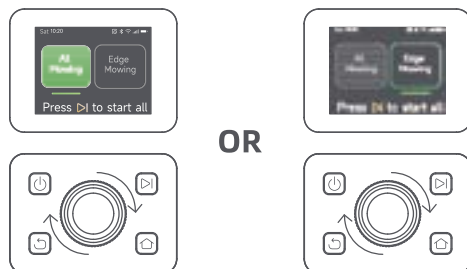
1. Prima o botão **Parar** para abrir a cobertura e introduzir o código PIN.



2. Seleccione "**Modos**" no visor e prima o manípulo.

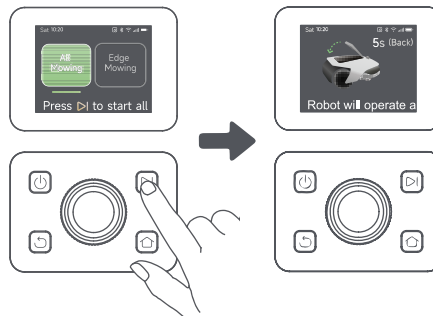


3. Rode o manípulo para seleccionar o modo de corte.



OR

4. Prima o botão **Iniciar** e **feche a cobertura superior** dentro de 5 segundos. O A1 começará a cortar.



• Iniciar via app

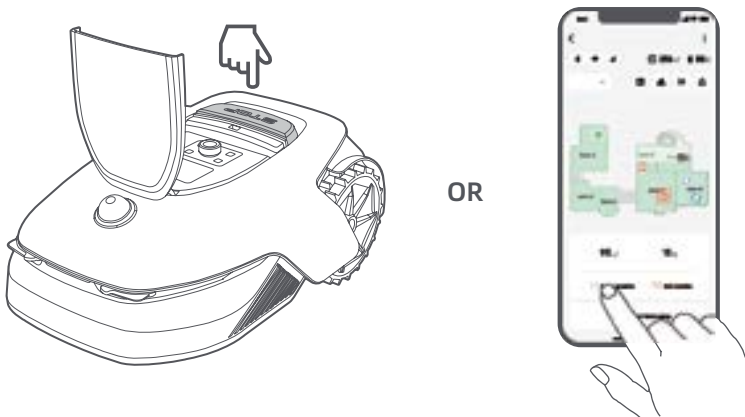
1. Abra a app.
2. Seleccione um modo de corte e toque em **"Iniciar"** para iniciar o corte.



7.3 Pausa

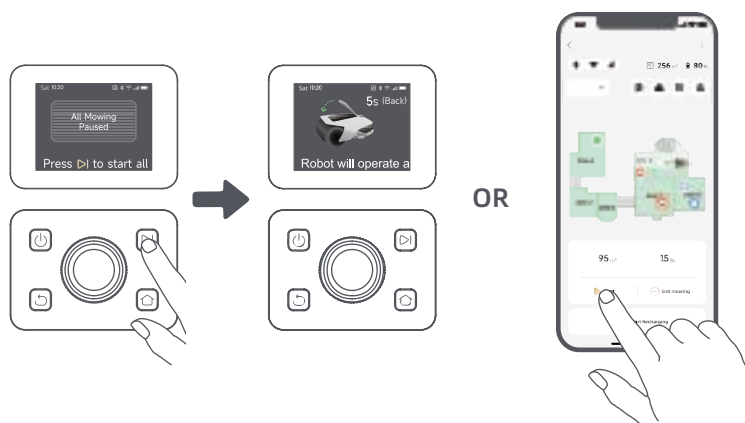
Para pausar a tarefa de corte em curso, pode premir o botão **Parar** no A1 o tocar em **"Pausa"** na app.

Nota: O A1 ficará bloqueado e não poderá ser iniciado directamente através da app após o botão **Parar** ser premido. Para retomar o corte, por favor introduza o seu código PIN configurado no painel de controlo em primeiro lugar.



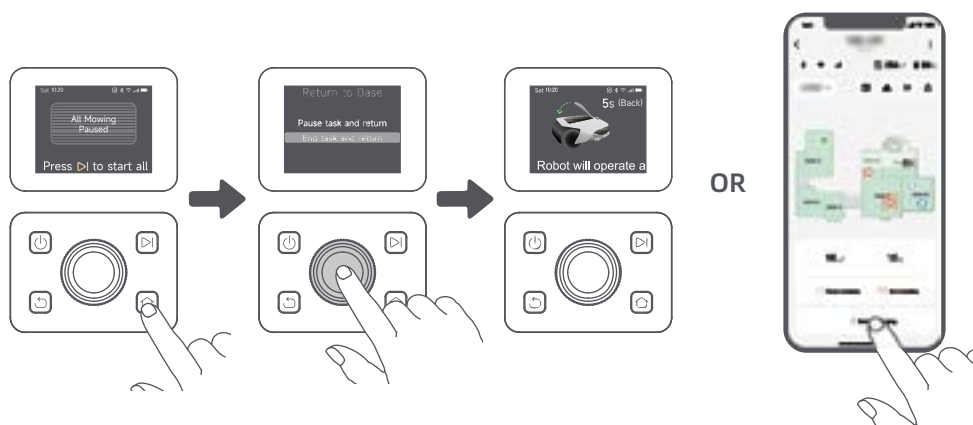
7.4 Retomar

Para retomar a tarefa após o A1 ter sido colocado em pausa, prima o botão **Iniciar** e **feche a cobertura** em 5 segundos. O A1 retomará a tarefa de corte anterior. Pode também tocar em "**Continuar**" na app para retomar a tarefa de corte.



7.5 Regressar à estação de carregamento

Para parar a tarefa de corte e enviar o A1 de volta para a estação de carregamento, confirme o seu código PIN no painel de controlo e prima o botão **Home**. Confirme a finalização da tarefa e **feche a cobertura** em 5 segundos. O A1 irá automaticamente regressar à estação de carregamento para carregar. Também pode tocar em "**Regressar à Estação**" na app para enviar o A1 de volta para a estação de carregamento.



8 App Dreamehome

Onde pode explorar mais

A app Dreamehome é mais do que um controlo remoto. Há muitas coisas que pode fazer através da app: completar várias configurações remotamente, experimentar diferentes modos de corte, editar livremente o mapa e ajustar os agendamentos de corte. Além disso, pode visualizar o mapa 3D do seu relvado directamente na app.

8.1 Modos de corte

A1 oferece vários modos de corte. Pode trocar de modos através da app.



8.2 Agendamento

Após o primeiro mapa ser completado, o A1 cria automaticamente dois agendamentos semanais de corte de acordo com o tamanho do relvado, sendo eles "**Agendamento Prim & Ver**" e "**Agendamento Out & Inv**". Pode tocar em "**Agendamento**" na app para configurar detalhadamente os agendamentos. Com a função de agendamento, pode deixar completamente o trabalho de corte diário com o A1. Só precisa de fazer manutenção regular no A1.

Nota: Se está preocupado por o A1 poder incomodá-lo ou aos seus vizinhos quando trabalha autonomamente durante certas horas, pode ir a **Configurações > Não Incomodar** e seleccionar Não Incomodar na app.



8.3 Bloqueamento de crianças

Se está preocupado com a possibilidade das crianças poderem operar o A1, pode activar a função de "**Bloqueamento de Crianças**" na app. Com esta função activada, o A1 fica bloqueado quando não são realizadas operações durante 5 minutos quando a cobertura está aberta.



8.4 Protecção contra chuva

Se o preocupa a possibilidade das condições meteorológicas severas poderem afectar o trabalho de corte, pode activar a função "**Protecção Contra Chuva**" em "**Configurações**" no painel de controlo ou na app. Quando esta função é activada, o A1 interrompe automaticamente o corte e regressa à estação de carregamento quando detecta água no LiDAR. Pode definir o tempo de protecção contra chuva na app.



8.5 Protecção contra geada

Quando a temperatura desce a **6 °C**, a operação de corte pode causar danos permanentes no relvado. A bateria não conseguirá carregar devido à auto-protecção. Pode activar a função de "**Protecção Contra Geada**" em "Configurações" no painel de controlo ou na app. Esta função permite que o A1 interrompa automaticamente o corte e regressa à estação de carregamento quando a temperatura ambiente é $\leq 6 \text{ °C}$. Ele irá automaticamente retomar o trabalho quando a temperatura estiver acima de **11 °C**.



8.6 Alarme de levantamento

Com esta função activada, o A1 ficará bloqueado e despoletará um alarme imediatamente se for levantado.



8.7 Alarme Fora-do-Mapa

Com esta função ativada, o A1 será bloqueado e o alarme disparará imediatamente se estiver afastado do mapa. **(Esta função requiere a instalação do Módulo de Ligação.)**



8.8 Localização em Tempo-Real

Com o **Módulo de Ligação**, pode visualizar a localização actual do A1 no Google Maps.



Nota: A equipa de desenvolvimento Dreame irá conduzir continuamente actualizações e manutenções **OTA (Over-the-air)** - actualizações e manutenções sem fios - para o firmware e app. Por favor verifique as notificações de actualização ou active a função de Auto-actualização para manter o firmware e a app actualizadas e aproveitar mais funcionalidades.

9 Manutenção

para melhor desempenho e vida útil do A1, por favor limpe-o regularmente e substitua as peças de desgaste de acordo com a seguinte frequência:

Pieza	Frecuencia de reemplazo
Cuchillas	Cada 6-8 semanas o antes
Cepillo de limpieza	Cada 12 meses o antes

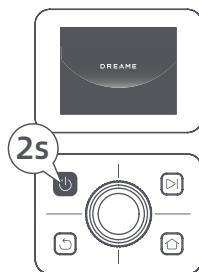
9.1 Limpeza

⚠Aviso: Antes de limpar desligue por favor o A1 e retire da tomada a ficha da estação de carregamento.

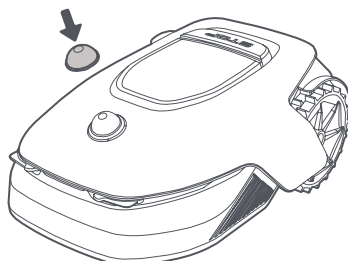
⚠Aviso: Por favor assegure-se que a cobertura protectora do LiDAR está colocada no mesmo antes de virar o A1 de cima para baixo, evitando assim danos no LiDAR.

• Corpo do A1, chassis e disco de corte:

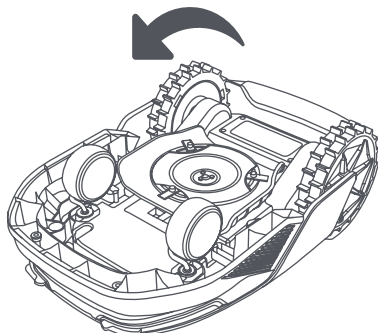
1. Desligue o A1.



2. Coloque a cobertura protectora do LiDAR no mesmo.



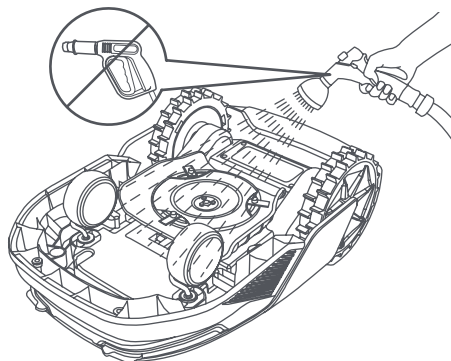
3. Vire o A1 de cima para baixo.



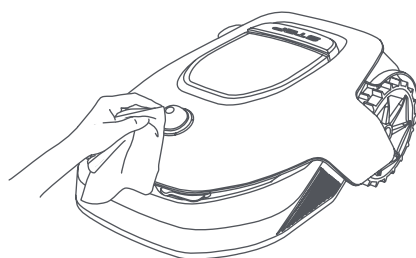
4. Limpe o corpo do A1, o disco de corte e o chassis com uma mangueira.

⚠Aviso: Não toque nas lâminas quando limpar o chassis. Por favor use luvas quando limpar.

⚠Aviso: Por favor não use lavadoras de alta pressão para a limpeza. Não use detergentes na limpeza.

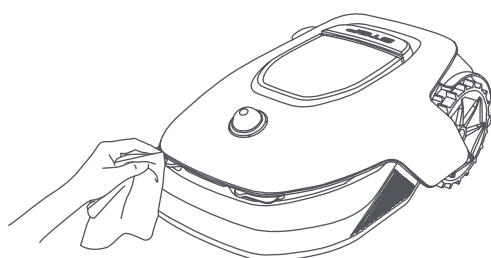


5. Use um pano que não deita pelos para limpar cuidadosamente o sensor Lidar.



• Contactos de carregamento:

Utilize um pano limpo para a limpeza dos contactos de carregamento do A1 e da estação de carregamento. Mantenha os contactos de carregamento secos após a limpeza.



9.2 Substituição de componentes

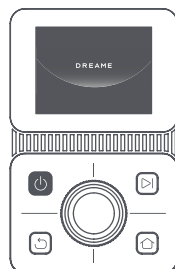
• Substituição das lâminas

Para manter as lâminas afiadas, deve substituí-las regularmente. recomenda-se substituir as lâminas cada **6-8 semanas** ou mais cedo. Por favor utilize unicamente lâminas Dreame originais.

⚠ Aviso: Por favor desligue o A1 e utilize luvas protectoras na substituição das lâminas.

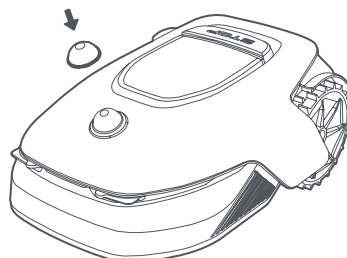
Nota: Por favor substitua sempre as três lâminas simultaneamente para assegurar um sistema de corte equilibrado. Substitua também os receptáculos quando substituir as lâminas, uma vez que receptáculos gastos podem deixar as lâminas soltar-se e causar ferimentos. Isto assegura que todas as lâminas e receptáculos se desgastam ao mesmo tempo.

1. Desligue o A1.

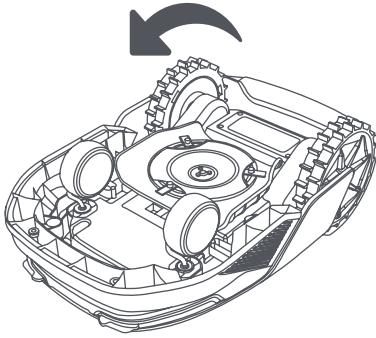


3. Coloque o A1 numa superfície suave e vire-o de cima para baixo.

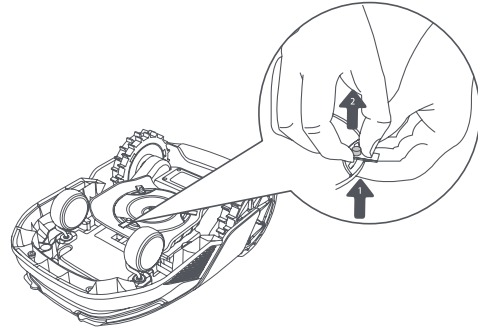
2. Assegure-se que a cobertura protectora do LiDAR está colocada.



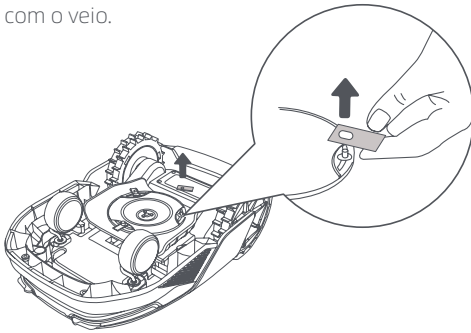
4. Remova o receptáculo pressionando o botão por baixo do disco de corte.



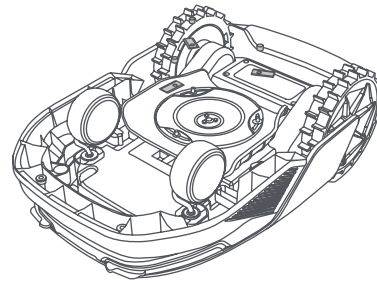
5. Remova a lâmina alinhando o furo da lâmina com o veio.



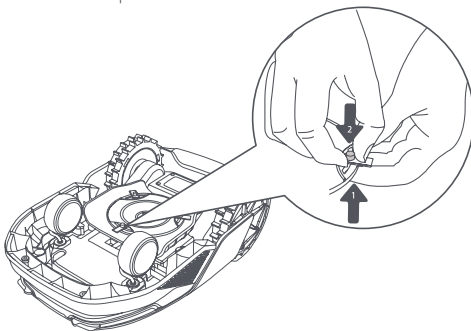
6. Remova as 3 lâminas e receptáculos.



7. Pressione o botão por baixo do disco de corte e alinhe o furo do receptáculo com o veio para fixar os receptáculos e as lâminas.



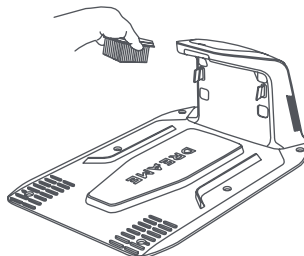
8. Assegure-se que as lâminas podem rodar livremente.



• Substituição da escova de limpeza

Quando a escova de limpeza do sensor LiDAR tiver já muito uso, as cerdas podem ficar gastas e deteriorar-se, afectando a sua eficácia de limpeza. Por favor substitua a escova de limpeza regularmente para manter bons resultados de limpeza. Recomenda-se substituir a escova de limpeza cada 12 meses ou mais cedo.

Nota: Antes de substituir a escova de limpeza, por favor assegure-se que retirou da tomada a ficha da estação de carregamento.



10 Bateria

Para uma armazenagem prolongada, carregue o A1 cada 6 meses para proteger a bateria. Danos na bateria causados pelo descarregamento total da bateria não estão cobertos pela garantia limitada. Não carregue a bateria com temperaturas ambientes superiores a **45° C (113° F) ou inferiores 6° C (43° F)**. A temperatura de armazenamento a longo prazo da bateria deve estar entre **-10 e 35 °C (14 e 95 °F)**. Para minimizar os danos, recomenda-se uma temperatura de armazenagem entre **0 e 25° C (32 e 77° F)**.

Nota: A vida útil da bateria do A1 depende da frequência de uso e das horas de operação. Se a bateria estiver danificada ou não receber carga, não descarte a bateria usada ou defeituosa arbitrariamente. Por favor obedeça aos regulamentos locais de reciclagem.

Modo de carga de baixa-potência:

Com o modo de carga de baixa-potência activado, as funções não relacionadas com o carregamento serão desactivadas. (O visor e a ligação à rede serão desligados.)

- Para activar o modo de carga de baixa-potência, mantenha premido os botões **Iniciar** e **Home** simultaneamente, e prima o botão **Voltar** 5 vezes rapidamente ao mesmo tempo. Irá ouvir a mensagem de voz: Modo de carga de baixa-potência activado.
- Para desactivar o modo de carga de baixa-potência, reinicie o A1 ou prima o botão **Energia** 5 vezes rapidamente.

11 Armazenagem de Inverno

• A1

1. Carregue a bateria completamente e desligue o A1.

2. Limpe o A1 cuidadosamente antes de o armazenar para o inverno.
3. Coloque as coberturas de protecção no LiDAR e no disco de corte.
4. Armazene o A1 num local seco, com temperatura **acima de 0° C**.

• Estação de carregamento

Desligue a ficha da estação de carregamento da tomada e guarde a estação num local fresco e seco, protegido da luz directa do sol.

Nota: Se não utilizou o A1 durante um longo período de tempo, por favor remapeie o seu jardim, uma vez que mudanças significativas no ambiente do jardim podem causar erros de posicionamento.

12 Transporte

Para transportes de longa distância, recomenda-se utilizar a embalagem original do A1 para o proteger. Coloque as coberturas protectoras no LiDAR e no disco de corte.

⚠ Aviso: Por favor desligue o A1 antes de o transportar.

⚠ Aviso: Antes de levantar o A1, por favor assegure-se que está desligado. Levante o produto por trás, com o disco de corte afastado do seu corpo.

13 Resolução de problemas

Problema	Causa	Solução
A1 não está ligado à aplicação.	<ol style="list-style-type: none"> 1. A1 não está dentro da cobertura do sinal Wi-Fi ou do alcance do Bluetooth. 2. A1 está desligado ou está a reiniciar. 	<ol style="list-style-type: none"> 1. Verifique se A1 concluiu o processo de ligar. 2. Verifique se o router está a funcionar corretamente. 3. Aproxime-se da A1 para estabelecer uma ligação Bluetooth.
A1 levantado.	A roda não está no chão.	<ol style="list-style-type: none"> 1. Coloque o A1 em chão plano. 2. Introduza o código PIN no A1 e confirme. 3. O A1 não consegue ultrapassar objectos mais altos que 4 cm. Por favor mantenha o chão onde ele irá trabalhar nivelado.
A1 inclinado.	O A1 está inclinado mais de 37°.	<ol style="list-style-type: none"> 1. Coloque o A1 em chão plano. 2. Introduza o código PIN no A1 e confirme. 3. O A1 não pode subir declives com inclinação maior que 45% (24°).
A1 preso.	O A1 está preso e não consegue libertar-se.	<ol style="list-style-type: none"> 1. Remova os obstáculos circundantes e tente novamente. 2. Mova manualmente o A1 para um espaço plano e amplo dentro do mapa e tente iniciar a tarefa de novo. Se continuar a ter o mesmo problema, tente novamente após o A1 estar na estação de carregamento. 3. Verifique se existem buracos no chão. Encha os buracos antes de cortar a relva para evitar que o A1 fique preso. 4. Verifique se a relva circundante é mais alta que 10 cm. Pode ajustar a altura do evitamento de obstáculos ou utilizar um corta relva convencional para cortar a relva em avanço para evitar que o A1 fique preso. 5. Se o A1 fica frequentemente preso neste local, pode identificá-lo como zona proibida.
Erro da roda traseira esquerda/direita	A roda não consegue rodar ou o motor da roda tem um problema.	<ol style="list-style-type: none"> 1. Remova as rodas traseiras e tente novamente. 2. Se continuar a encontrar este erro, tente reiniciar o robô. 3. Se o problema persistir, por favor contacte o serviço após-venda.
O disco de corte não consegue rodar.	O disco de corte não consegue rodar normalmente ou o motor de corte tem um problema.	<ol style="list-style-type: none"> 1. Limpe o disco da lâmina e tente novamente. 2. Verifique se a relva circundante é mais alta que 10 cm.. Pode usar um corta relva convencional para cortar a relva em avanço. 3. Verifique se há água debaixo do disco da lâmina. Se houver algum, mova o robô para um local seco e tente novamente. 4. Se continuar a encontrar este erro, tente reiniciar o robô. 5. Se o problema persistir, por favor contacte o serviço após-venda.

Problema	Causa	Solução
Erro do pára-choques.	O sensor do pára-choques frontal é constantemente accionado.	<ol style="list-style-type: none"> 1. Verifique se o A1 está preso algures. 2. Bata gentilmente no pára-choques e verifique se ele regressa à posição inicial. 3. Se continuar a encontrar este erro, tente reiniciar o robô. 4. Se o problema persistir, por favor contacte o serviço após-venda.
Erro de carregamento.	O A1 faz a acoplagem com a estação de carregamento, mas a corrente de carga ou a tensão têm um problema.	<ol style="list-style-type: none"> 1. Verifique se a estação de carregamento está correctamente ligada à fonte de energia. 2. Verifique se os contactos de carga do A1 e da estação de carregamento estão limpos. 3. Após a verificação estar concluída, tente acoplar o A1 com a estação de novo. 4. Se o problema persistir, por favor contacte o serviço após-venda.
Temperatura da bateria demasiado alta.	A temperatura da bateria é $\geq 60^{\circ}\text{C}$.	<ol style="list-style-type: none"> 1. Use o A1 onde a temperatura ambiente estiver abaixo de 40°C. Pode esperar até que a temperatura da bateria desça automaticamente. 2. Pode desligar o A1 e voltar a ligá-lo após algum tempo. 3. Se o problema persistir, por favor contacte o serviço após-venda.
O LiDAR está bloqueado.	O LiDAR está bloqueado (por exemplo, a cobertura protectora do LiDAR não foi removida).	<ol style="list-style-type: none"> 1. Remova a tampa protectora Lidar e tente novamente. 2. Se o lidar no topo do robô estiver muito sujo, limpe-o com um pano que não deita pelos e tente novamente.
Mau funcionamento Lidar.	Lidar está muito sujo ou há um erro no sensor.	<ol style="list-style-type: none"> 1. Verifique se o lidar está sujo. Limpe-o se necessário e tente novamente. 2. Se continuar a encontrar este erro, tente reiniciar o robô. 3. Se o problema persistir, contacte o serviço de pós-vendas.
Sinal de posicionamento fraco. Aguardando sinal mais forte.	Ao detetar que o sinal de posicionamento é fraco, A1 irá parar automaticamente e esperar até que o sinal de posicionamento seja recuperado para retomar o funcionamento.	<ol style="list-style-type: none"> 1. Verifique se o tempo atual é adverso. A chuva forte pode afetar o posicionamento do robô. Irá automaticamente retomar o trabalho depois de o sinal de posicionamento ser recuperado. 2. Se o erro de posicionamento persistir, tente guiar remotamente o A1 para a estação de carregamento e inicie a tarefa.
O A1 está perdido.	O posicionamento perdeu-se.	<ol style="list-style-type: none"> 1. Verifique se o LiDAR no topo do A1 está sujo. A sujidade afectará o posicionamento. 2. Mova manualmente o A1 para um espaço amplo dentro do mapa e tente iniciar a tarefa novamente. 3. Se o posicionamento não for recuperado, guie remotamente o A1 para a estação de carregamento com a app, e depois inicie a tarefa de corte.

Problema	Causa	Solução
Erro do sensor.	Erro do sensor.	1. Reinicie o A1 e volte a tentar. 2. Se o problema persistir, por favor contacte o serviço após-venda.
O A1 está numa zona proibida.	O A1 está numa zona proibida.	1. Mova manualmente o robô para fora da zona proibida e tente novamente. 2. Controle remotamente o robô através da aplicação para o mover para fora da zona de não-movimento e, em seguida, tente novamente.
O A1 está fora do mapa.	O A1 está fora do mapa.	1. Mova manualmente o robô para dentro do mapa e tente novamente. 2. Controle remotamente o robô de volta para dentro do mapa através da aplicação e tente novamente.
A Paragem de Emergência está activada.	O botão Parar do A1 está premido.	Introduza o código PIN para desactivar a paragem de emergência.
Bateria baixa. O A1 irá desligar-se brevemente.	O nível da bateria é $\leq 10\%$.	Faça a acoplagem do A1 na estação de carga para carregamento.
O A1 está longe do mapa. Risco de roubo.	O A1 está longe do mapa.	1. Insira o código PIN para verificar. 2. Pode desactivar o Alarme Fora-do-mapa nas configurações, na app.
Falha em regressar à estação de carregamento.	O A1 não consegue encontrar a estação de carregamento ao tentar regressar à mesma.	1. Verifique se há obstáculos a bloquear o A1. Remova os obstáculos e tente de novo. 2. Conduza remotamente o A1 para a estação de carregamento através da app.
falha na acoplagem com a estação de carregamento.	O A1 encontra a estação de carregamento mas não consegue acoplar.	1. Verifique se as películas reflectoras da estação de carregamento estão sujas ou bloqueadas. 2. Verifique se existem obstáculos em frente à estação de carregamento. 3. Verifique se a estação de carregamento foi movida. 4. Pode mover manualmente o A1 para a estação de carregamento.
Falha no posicionamento.	O posicionamento falha quando o A1 tenta iniciar uma tarefa de corte.	1. Mova manualmente o A1 para um espaço plano e amplo dentro do mapa e tente iniciar a tarefa de novo. 2. Se continuar a encontrar este erro, por favor volte a tentar após o A1 estar na estação de carregamento.
A temperatura da bateria é alta.	A temperatura da bateria é $\geq 45^{\circ}\text{C}$.	1. O carregamento pode falhar quando a temperatura da bateria estiver acima de 45°C . 2. Utilize o A1 quando a temperatura ambiente estiver abaixo de 40°C .
A temperatura da bateria é baixa.	A temperatura da bateria é $\leq 6^{\circ}\text{C}$.	1. O carregamento pode falhar quando a temperatura da bateria estiver abaixo de 6°C . 2. Utilize o A1 quando a temperatura ambiente estiver acima de 6°C .

14 Especificações

Informação básica	Nome do produto	Cortador de Relva Robótico Dreame
	Marca	Dreame
	Dimensões	643 x 436.5 x 261 mm (25.3 x 17.2 x 10.2 pol)
	Peso (bateria incluída)	12 kg (26 lbs)
Corte de Relva	capacidade de trabalho recomendada	2000 m ² (0.5 acre)
	Eficiência de corte de relva	Standard: 120 m ² (0.03 acre)/h Eficiente: 200 m ² (0.05 acre)/h
	Altura de corte	30~70 mm (1.2~2.8 pol)
	Largura de corte	22 cm (8.7 pol)
	Tempo de carregamento ^[1]	65 min
Emissões de ruído	Nível de potência sonora LWA	64 dB(A)
	Incertezas do nível de ruído KWA	3 dB(A)
	Nível de pressão sonora LpA	56 dB(A)
	Incertezas do nível de pressão sonora KpA	3 dB(A)
Condições de trabalho	Temperatura de operação	0~50°C (32~122°F) Recomendada: 10~35°C (50~95°F)
	Temperatura de armazenamento a longo prazo	-10~35°C (14~95°F) Recomendada: 0~25°C (32~77°F)
	Classificação IP	Cortador de Relva: IPX6 Estação de carregamento: IPX4 Alimentação de Energia: IP67
	Declive máximo da zona de corte	45 % (24°)
Conectividade	Gama de frequência de Bluetooth	2400.0~2483.5 MHz
	Wi-Fi	Wi-Fi 2.4 GHz (2400~2483.5M)
	Serviço de Ligação (opcional) ^[2]	LTE-FDD: B1/3/7/8/20/28A LTE-TDD: B38/40/41
	GNSS (opcional) ^[3]	GPS/GLONASS/BDS/Galileo/QZSS
Motor de tracção	Velocidade de deslocação em controlo remoto	0.45 m/s
	Velocidade de deslocação em corte	Standard: 0.35 m/s Eficiente: 0.6 m/s
Motor de corte	Velocidade	2200 r/min

Bateria (cortador)	Tipo de bateria	Bateria de íões de Lítio
	Capacidade nominal	5000 mAh
	Tensão nominal	18 V
Alimentação de Energia	Tensão de entrada	100~240 V
	Tensão de saída	20 V
	Corrente de saída	3 A
Estação de carregamento	Tensão de entrada	20 V
	Tensão de saída	20 V
	Corrente de entrada	3 A
	Corrente de saída	3 A

[1] O tempo de carregamento aplica-se quando o A1 regressa automaticamente à estação de carregamento com bateria fraca.

[2] Requer a instalação do Módulo de Ligação de Dados.

[3] Requer a instalação do Módulo de Ligação de Dados.

Nota: As especificações são objecto de alterações devido à contínua melhoria dos nossos produtos. Para informação mais actualizada, por favor visite o nosso site em global.dreametech.com.

Inhoudsopgave

1 Veiligheidsvoorschriften	P217
2 Inhoud van de doos	P221
3 Productoverzicht	P222
4 Installatie	P223
5 Doen voor gebruik	P225
6 Uw tuin in kaart brengen	P228
7 Bediening	P234
8 Dreamehome-app	P239
9 Onderhoud	P241
10 Accu	P245
11 Winteropslag	P245
12 Transport	P245
13 Probleemoplossing	P246
14 Specificaties	P249

1 Veiligheidsvoorschriften

1.1 Algemene veiligheidsvoorschriften

- Lees de handleiding zorgvuldig door en zorg ervoor dat u alles begrijpt voordat u het product gaat gebruiken.
- Gebruik bij dit product alleen de apparatuur die door Dreame wordt aanbevolen. Elk ander gebruik wordt afgeraden.
- Laat het apparaat nooit bedienen door kinderen, personen met verminderde lichamelijke, zintuiglijke of geestelijke bekwaamheid of een gebrek aan ervaring en kennis, of personen die niet bekend zijn met deze instructies; plaatselijke voorschriften kunnen nadere eisen stellen aan de leeftijd van de gebruiker.
- Voorkom dat kinderen in de buurt zijn van of spelen met het apparaat als het operationeel is.
- Gebruik het product niet in gebieden waar personen zijn die niet weten dat het daar aan het werk is.
- Ren niet als u het product handmatig bedient met de Dreamehome-app. Zorg ervoor dat u altijd wandelt, let op bij hellingen en verlies uw evenwicht niet.
- Gebruik het product niet als er zich personen, vooral kinderen of dieren, in het maaigebied bevinden.
- Als u het product in openbare gebieden gebruikt, plaats dan waarschuwborden rond het maaigebied met de volgende tekst: "Waarschuwing! Automatische grasmaaier! Blijf uit de buurt van de maaier! Houd toezicht op kinderen!"
- Draag stevig schoeisel en een lange broek als u het product bedient.
- Stel geen maaigebieden of transportpaden in over openbare paden om schade aan het product en ongelukken met voertuigen en personen te voorkomen.
- Raak geen bewegende, gevaarlijke onderdelen aan (zoals de maaikop) zolang deze niet volledig tot stilstand zijn gekomen.
- Schakel medische hulp in bij letsel of ongevallen.
- Schakel het product UIT voordat u blokkades verwijdert, onderhoud uitvoert of het product controleert. Als het product abnormaal trilt, controleer het dan op schade voordat u het opnieuw inschakelt. Gebruik het product niet als er onderdelen defect zijn.
- Sluit geen beschadigde kabel aan en raak deze ook niet aan zolang de stekker nog in het stopcontact zit. Als de kabel tijdens gebruik beschadigd raakt, haal dan de stekker uit het stopcontact. Een versleten of beschadigde kabel verhoogt het risico op elektrische schokken en moet door een onderhoudsmonteur worden vervangen.
- Installeer de hoofdkabel niet in gebieden waar de robot gaat maaien. Volg de instructies voor de installatie van de kabel.
- Gebruik alleen het meegeleverde oplaadstation om het product op te laden. Onjuist gebruik kan leiden tot elektrische schokken, oververhitting of het lekken van bijtende vloeistoffen uit de accu. Indien er elektrolyten weglekken, spoel dan met water of een neutraliserend middel en schakel medische hulp in als de bijtende vloeistof in uw ogen komt.
- Als u de hoofdkabel op het stopcontact aansluit, gebruik dan een aardlekschakelaar (RCD) met een maximale uitschakelstroom van 30 mA.
- Gebruik alleen de originele, door Dreame aanbevolen accu. De veiligheid van het product kan niet worden gegarandeerd met een accu van een ander merk. Gebruik uitsluitend een oplaadbare accu.
- Zorg ervoor dat er geen verlengsnoeren in de buurt van bewegende, gevaarlijke onderdelen liggen om te voorkomen dat de snoeren beschadigd raken en in contact komen met onderdelen die onder spanning staan.
- De illustraties in dit document zijn alleen ter referentie. Zie de daadwerkelijke producten.
- Duw A1 niet krachtig of snel, want dit kan A1 beschadigen.

1.2 Veiligheidsvoorschriften voor installatie

- Installeer het oplaadstation niet in gebieden waar mensen erover kunnen struikelen.

- Installeer het oplaadstation niet in gebieden waar sprake kan zijn van stilstaand water.
- Installeer het oplaadstation, inclusief accessoires, niet binnen 60 cm/24 inch van brandbare stoffen. Storingen of oververhitting van het oplaadstation en de voeding kunnen brand veroorzaken.
- Voor gebruikers in de VS/Canada: Als u de voeding buiten installeert, bestaat het risico op elektrische schokken. Installeer de voeding alleen in een afgedekt GFCI-stopcontact van klasse A met een weerbestendige behuizing en zorg ervoor dat het dopje van de bevestigingsstekker is geplaatst of verwijderd.

1.3 Veiligheidsvoorschriften voor bediening

- Kom met uw handen en voeten niet in de buurt van de draaiende bladen. Plaats uw handen of voeten niet in de buurt van of onder het product als het is ingeschakeld.
- Til het product niet op en beweeg het niet als het is ingeschakeld.
- Gebruik de parkeermodus of schakel het product **UIT** als er zich personen, vooral kinderen of dieren, in het maaigebied bevinden.
- Zorg ervoor dat er geen voorwerpen zoals stenen, takken, gereedschap of speelgoed op het gazon liggen. De bladen kunnen namelijk beschadigen als ze in contact komen met een voorwerp.
- Plaats geen voorwerpen op het product of het oplaadstation.
- Gebruik het product niet als de **STOP**-knop niet werkt.
- Voorkom botsingen tussen het product en mensen of dieren. Als een persoon of dier in de buurt van het product komt, schakel het product dan onmiddellijk uit.
- Zet het product altijd **UIT** als het niet operationeel is.
- Gebruik het product niet op hetzelfde moment als een verzonken sproeier. Maak gebruik van de functie Schema om ervoor te zorgen dat het product en de verzonken sproeier niet op hetzelfde moment aanstaan.
- Plaats geen verbindingskanaal op plekken waar verzonken sproeiers zijn geïnstalleerd.
- Gebruik het product niet als er in het maaigebied stilstaand water aanwezig is, bijvoorbeeld als het hard regent of als er plassen water liggen.

1.4 Veiligheidsvoorschriften voor onderhoud

- Schakel het product **UIT** als u onderhoud uitvoert.
- Haal de stekker uit het oplaadstation of verwijder de uitschakelvoorziening voordat u het oplaadstation reinigt of er onderhoud aan uitvoert.
- Gebruik geen hogedrukspuit of oplosmiddelen om het product te reinigen.
- Plaats het product na reiniging op de grond in zijn normale positie, niet ondersteboven.
- Draai het product niet om als u het onderstel wilt reinigen. Als u het product toch omdraait om het te reinigen, zorg er dan voor dat u het daarna weer in de juiste positie terugplaatst. Deze voorzorgsmaatregel is nodig om te voorkomen dat er water in de motor komt, wat de normale werking kan beïnvloeden.

1.5 Accuveiligheid

Een lithiumionaccu kan exploderen of brand veroorzaken bij demontage, kortsluiting, blootstelling aan water, vuur of hoge temperaturen. Ga er voorzichtig mee om, demonteer of open de accu niet en vermijd elke vorm van elektrisch/mechanisch misbruik. Bewaar de accu op een plek waar deze niet wordt blootgesteld aan direct zonlicht.

1. Gebruik alleen de acculader en voeding die door de fabrikant zijn meegeleverd. Als u een ongeschikte lader en voeding gebruikt, kan dit leiden tot elektrische schokken en/of oververhitting.
2. **REPAREER OF PAS DE ACCU NOOIT ZELF AAN!** Reparatiepogingen kunnen leiden tot ernstig persoonlijk letsel als gevolg van explosie of elektrische schokken. Als er een lekkage ontstaat, zijn de vrijgekomen elektrolyten bijtend en giftig.
3. Dit apparaat bevat een accu die alleen door gekwalificeerde personen mag worden vervangen.






1.6 Overige risico's

Draag beschermende handschoenen bij het vervangen van de bladen om letsel te voorkomen.

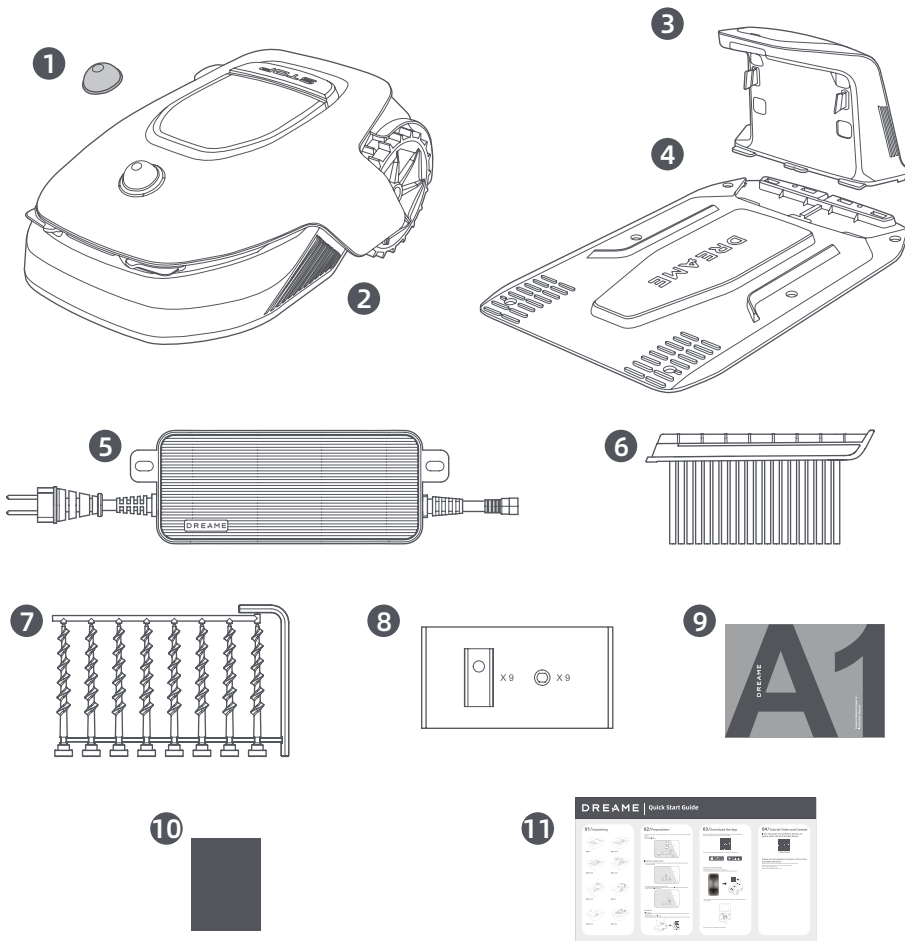
1.7 Symbolen en stickers

	<p>WAARSCHUWING - Lees de gebruiksaanwijzing voordat u het apparaat gaat gebruiken.</p>
	<p>WAARSCHUWING - Blijf op een veilige afstand van het apparaat als u het bedient.</p>
	<p>WAARSCHUWING - Schakel de uitschakelvoorziening in voordat u het apparaat gebruikt of optilt.</p>
	<p>WAARSCHUWING - Ga niet op het apparaat rijden.</p>
	<p>WAARSCHUWING - Het is niet toegestaan om dit product weg te gooien bij uw gewone huishoudelijke afval. Zorg ervoor dat het product wordt gerecycled in overeenstemming met de lokale wettelijke vereisten.</p>

DREAME

	Dit product voldoet aan de toepasselijke EG-richtlijnen.
	Klasse III
	Lees de instructies voordat u het product oplaadt.
	Gelijkstroom
	Klasse II

2 Inhoud van de doos



1 Beschermkap van de lidar

3 Oplaadtoren
(met 10m verlengsnoer)

5 Voeding

7 8 schroeven, inbussleutel

9 Handleiding

11 Snelstartgids

2 A1

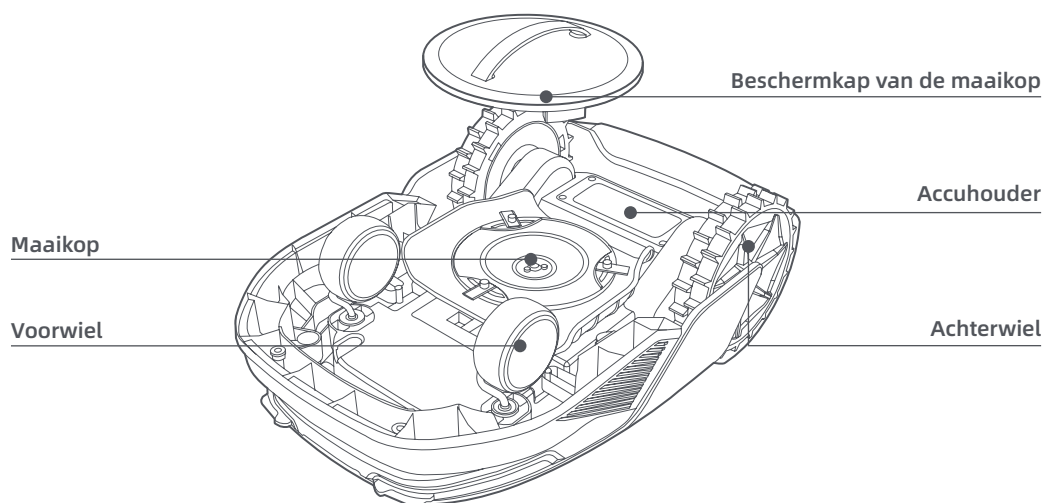
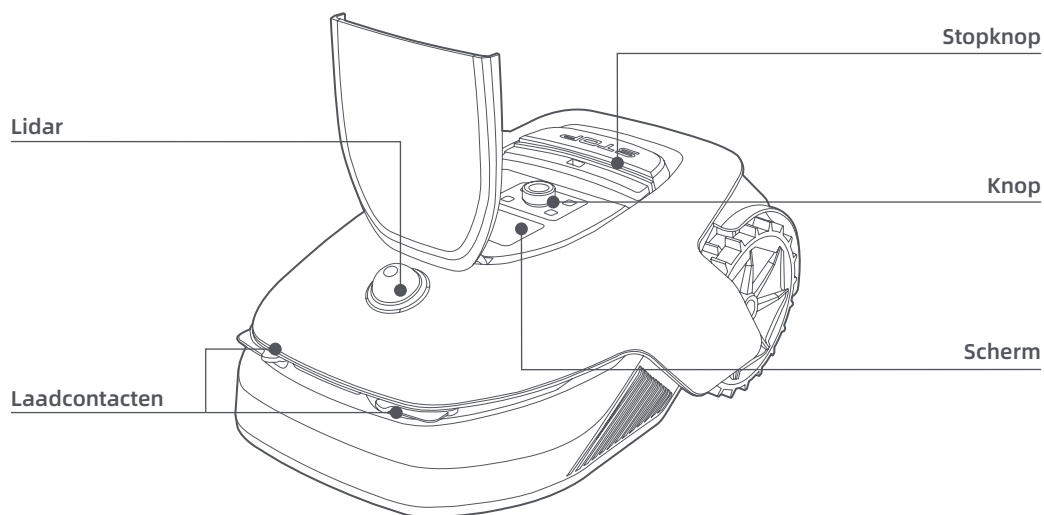
4 Grondplaat

6 Reinigingsborstel

8 Set van 9 reservebladen

10 Pluisvrije doek

3 Productoverzicht



Sensor

Naam	Beschrijving
Lidar	Verzamelt informatie over de omgeving en zorgt ervoor dat A1 eenvoudiger kan positioneren en obstakels kan vermijden. Daarnaast detecteert de lidar ook water en vuil. Detectiebereik: 70 meter met een groothoek van 360° horizontaal en 59° verticaal.

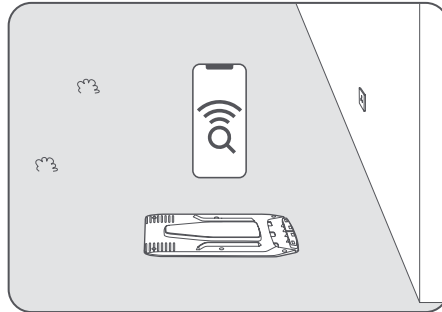
4 Installatie

4.1 Een geschikte locatie kiezen

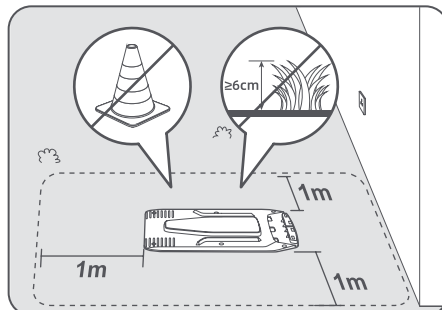
- Plaats het oplaadstation op een vlakke ondergrond vlakbij de rand van het gazon en een stopcontact. We raden aan om het oplaadstation te plaatsen op een plek waar het wifisignaal sterk is.

Opmerking: Controleer op uw mobiele apparaat of het wifisignaal van de locatie sterk genoeg is. Als het wifisignaal sterk is, is de verbinding tussen A1 en de app stabiel.

Opmerking: Zorg ervoor dat de grond zacht genoeg is om de schroeven erin te draaien.

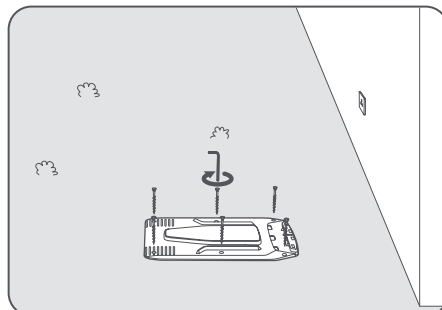


- Houd links, rechts en voor het oplaadstation minimaal **1 meter** vrij, dus zonder obstakels. Zorg ervoor dat het gras rondom de gekozen locatie korter is dan **6 cm**. Als het gras hoger is, maai het gazon dan eerst met een handmaaier. Als het gras te hoog is, wordt het voor A1 lastig om terug te keren naar het oplaadstation.

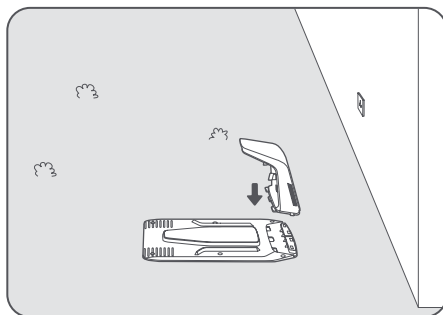


4.2 Het oplaadstation installeren

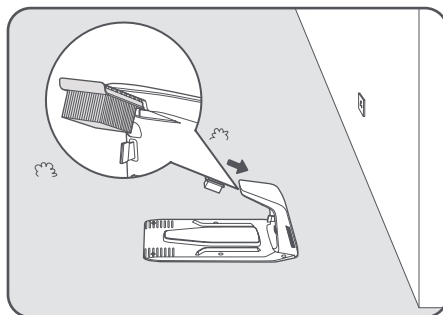
- Bevestig de grondplaat aan de grond met de meegeleverde schroeven en gebruik daarbij de inbussleutel.



- 2 Schuif de oplaadtoren in de grondplaat totdat u een klik hoort.

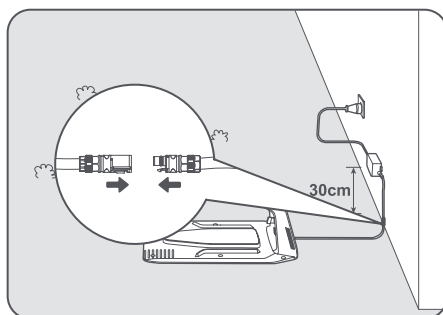


- 3 Plaats de reinigingsborstel in de oplaadtoren door de lip in de gleuf te schuiven.



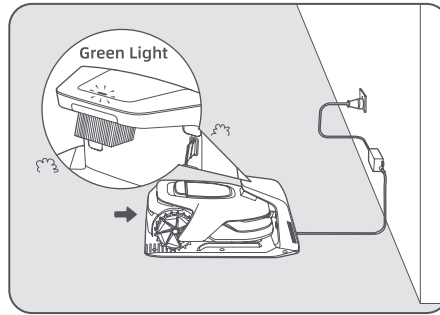
- 4 Sluit de voeding aan op het verlengsnoer en steek de stekker in het stopcontact. Zorg ervoor dat de voeding zich minimaal **30 cm** boven de grond bevindt.

Opmerking: Het ledlampje op het oplaadstation brandt continu blauw als alles correct is aangesloten.



- 5 Plaats A1 in het oplaadstation om op te laden. Zorg ervoor dat de laadcontacten op A1 en het oplaadstation correct zijn aangesloten.

Opmerking: Het indicatielampje zal groen knipperen als A1 succesvol in het oplaadstation koppelt.



Ledlampje op het oplaadstation

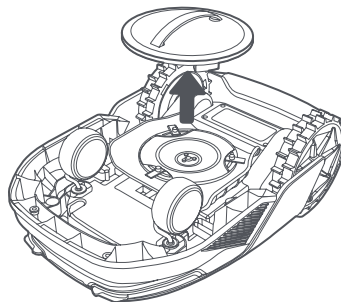
Kleur ledlampje	Betekenis
Knipperend/continu rood	1. Er is een probleem met het oplaadstation (er is bijvoorbeeld een probleem met de laadstroom of -spanning).
	2. A1 is gedockt in het oplaadstation, maar het opladen verloopt niet naar behoren (er is bijvoorbeeld kortsluiting in de laadcontacten).
Continu blauw	Het oplaadstation heeft stroom. A1 bevindt zich niet in het oplaadstation.
Knipperend groen	A1 is aan het opladen in het oplaadstation.
Continu groen	A1 bevindt zich in het oplaadstation en is volledig opgeladen.

5 Doen voor gebruik

Voordat u A1 kunt gebruiken, moet u een aantal basisinstellingen doorvoeren wanneer u A1 voor het eerst inschakelt.

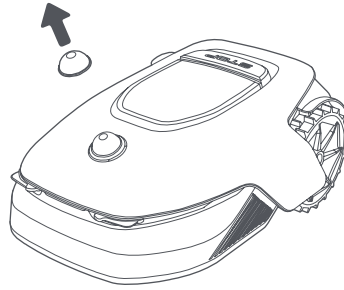
- 1 Plaats A1 op een zachte ondergrond en keer hem ondersteboven om de beschermkap van de maaikop te verwijderen.

⚠ Waarschuwing: Controleer of de beschermkap van de lidar op de lidar zit.



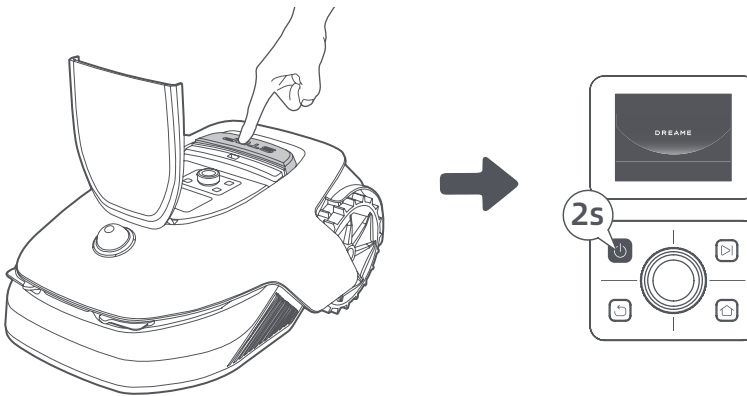
DREAME

- 2 Verwijder de beschermkap van de lidar.



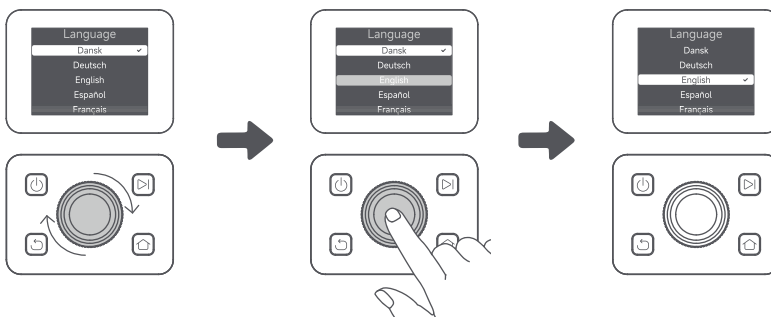
- 3 Druk op de **Stopknop** om de klep van het bedieningspaneel te openen. Houd de **aan-uitknop** op het bedieningspaneel gedurende twee seconden ingedrukt om A1 in te schakelen.

Opmerking: Als A1 in het oplaadstation is gedockt, wordt hij automatisch ingeschakeld.



- 4 Selecteer de gewenste taal

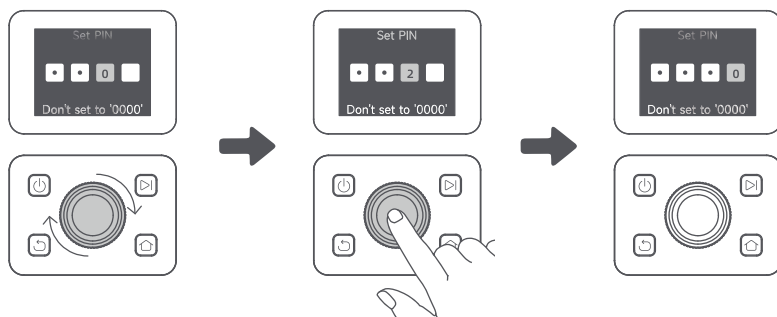
Om uw taal te selecteren draait u de knop rechtstom om naar beneden te gaan en linksom om naar boven te gaan. Druk op de knop om de selectie te bevestigen.



- 5 Pincode instellen

1. Draai aan de knop om een getal van 0 tot 9 te selecteren. Draai de knop rechtstom om van 0 naar 9 te gaan en linksom om van 9 naar 0 te gaan. Druk op de knop om het volgende getal in te voeren. Om het vorige getal te wijzigen, draait u de knop linksom totdat u bij het getal 0 bent. Vervolgens draait u de knop opnieuw naar het juiste getal.

Opmerking: Stel de pincode niet in op '0000'!



Voer de pincode nogmaals in om het instellen van de pincode te voltooien.

Opmerking: Als twee wachtwoorden niet overeenkomen, stel dan het nieuwe wachtwoord opnieuw in.

6 A1 met internet verbinden

Scan de QR-code om de Dreamehome-app te downloaden op uw mobiele apparaat. Maak na de installatie een account aan en log in.

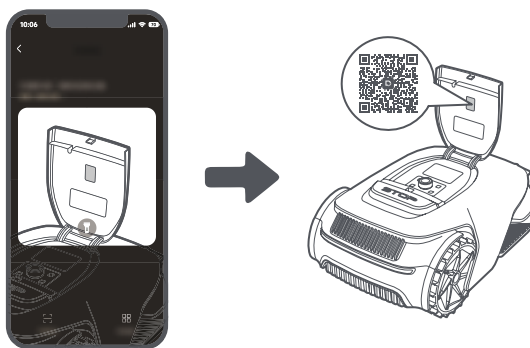


U kunt de Dreamehome-app ook downloaden via de App Store of Google Play.

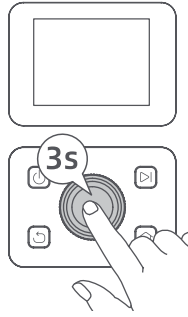


1) Bluetooth-verbinding

1. Schakel Bluetooth in op uw mobiele apparaat.
2. Scan de QR-code aan de binnenkant van de klep of selecteer A1 handmatig via de app.



3. Houd de knop op het bedieningspaneel gedurende drie seconden ingedrukt en A1 opent de Bluetooth-koppelingsmodus.



4. Koppel A1 met uw mobiele apparaat via Bluetooth.

Opmerking: Zorg ervoor dat uw mobiele apparaat zich binnen 10 meter van A1 bevindt.

2) Wifiverbinding

Zorg ervoor dat A1 en uw mobiele apparaat zijn verbonden met hetzelfde wifinetwerk. Volg de aanwijzingen in de app om verbinding te maken.

Opmerking: Gebruik een single-bandnetwerk met een frequentie van 2,4 GHz of een dual-bandnetwerk met een frequentie van 2,4/5 GHz.

Opmerking: U kunt ook de Link-module aanschaffen om A1 op afstand te besturen zonder wifiverbinding.

A1 loskoppelen

A1 is automatisch verbonden met het Dreamehome-account zodra het koppelen is geslaagd. Elk apparaat kan maar met één account worden verbonden. Het kan niet op hetzelfde moment met een ander account worden verbonden.

Als u A1 met een nieuw account wilt verbinden, moet u hem eerst van het andere account loskoppelen. Volg onderstaande stappen om A1 los te koppelen:

1. Ga in de app naar 'Apparaat'
2. Tik op de naam van uw A1 in de linkerbovenhoek.
3. Tik op 'Verwijderen' om het apparaat los te koppelen van het huidige account.

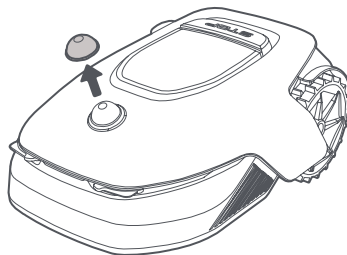
Uitloggen bij uw Dreamehome-account of het account verwijderen

Ga naar **Ik > Instellingen > Account > Uitloggen** om uit te loggen. Ga naar **Ik > Instellingen > Account > Account** verwijderen om het account te verwijderen.

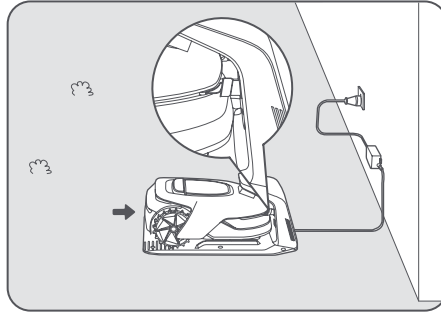
6 Uw tuin in kaart brengen

Let op de volgende punten voordat u uw tuin in kaart brengt:

- Het accuniveau van A1 is meer dan **50%**.
- De beschermkap van de lidar is verwijderd.

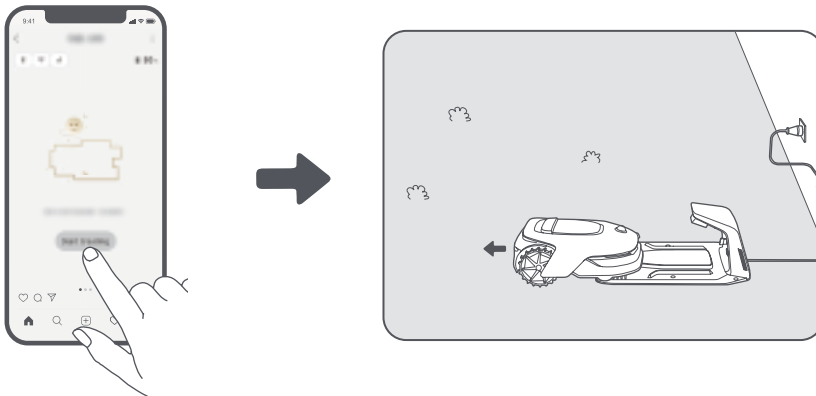


- A1 koppelt correct in het oplaadstation.

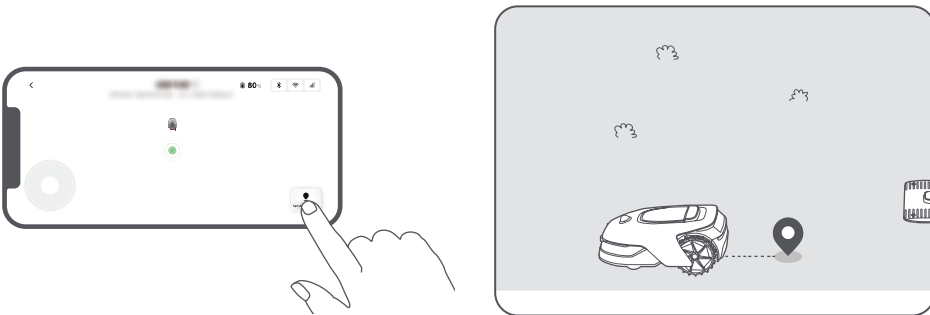


6.1 Grens aanmaken

- 1 Tik in de app op 'Maak plattegrond aan!'. A1 controleert dan de status en begint met kalibreren. Hij verlaat automatisch het oplaadstation om de kalibratie uit te voeren. Let op.



- 2 Stuur A1 op afstand naar de rand van het gazon en tik op 'Startpunt instellen' om het startpunt van de grens te bevestigen.

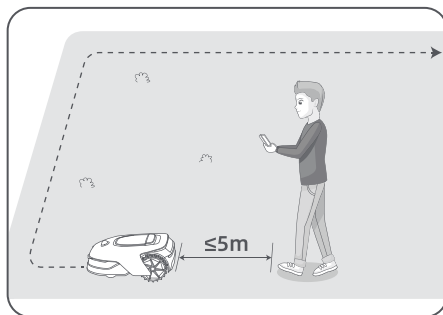


- 3 Bestuur A1 op afstand langs de rand van het gazon om het maai gebied aan te maken. Als u A1 op afstand bestuurt om de grens aan te maken, houd dan rekening met het volgende:

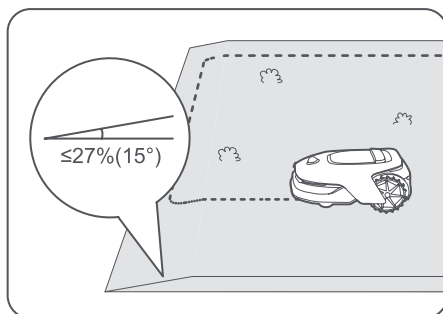
⚠ Waarschuwing: Verplaats A1 niet handmatig tijdens het aanmaken van de grens. Het in kaart brengen van de grens kan dan mislukken.

⚠ Waarschuwing: Als u begint met het in kaart brengen via de afstandsbediening, dock A1 dan niet op afstand in het oplaadstation, maar wacht totdat het in kaart brengen is voltooid. De lidar kan dan namelijk blokkeren, waardoor het in kaart brengen mogelijk mislukt.

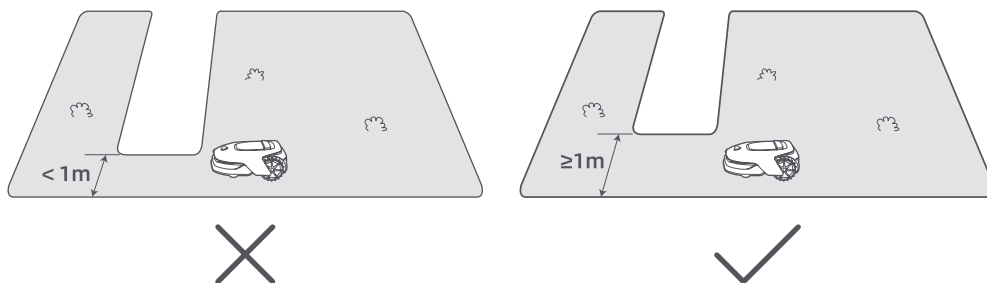
- Als u A1 op afstand bestuurt, zorg er dan voor dat u binnen een straal van 5 meter achter A1 aan loopt.



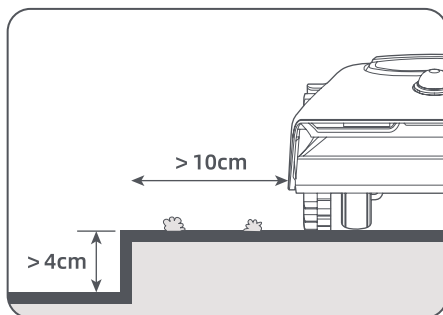
- Maak geen grens aan op een helling van meer dan 27%.



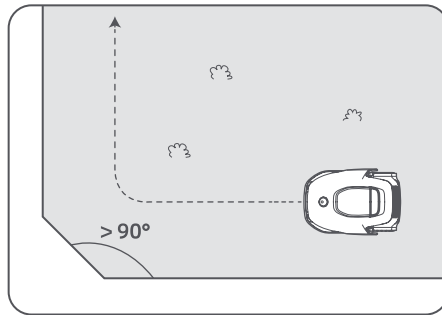
- Maak geen grenzen aan in doorgangen die smaller zijn dan 1 meter.



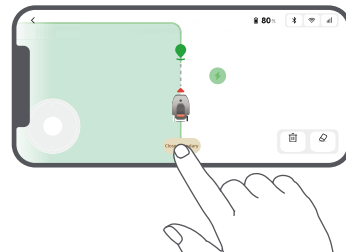
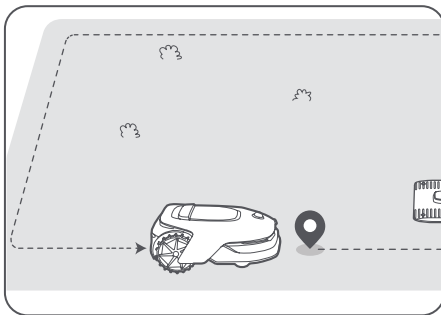
- Als er een hoogteverschil van 4 cm is tussen de rand van het gazon en de aangrenzende grond, zorg er dan voor dat A1 minstens 10 cm van de rand van het gazon blijft.



- Zorg ervoor dat de draaihoeken groter zijn dan 90° .

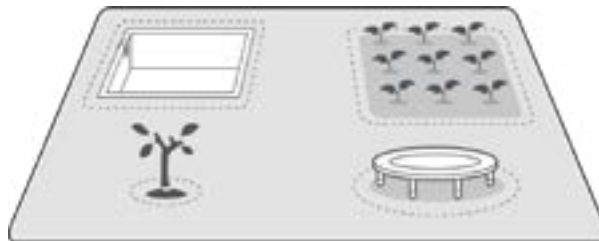


- 4 Als A1 terugkeert naar de plek die zich 1 meter van het startpunt bevindt, tikt u op 'Grens sluiten'. Het aanmaken van de grens wordt dan automatisch voltooid.



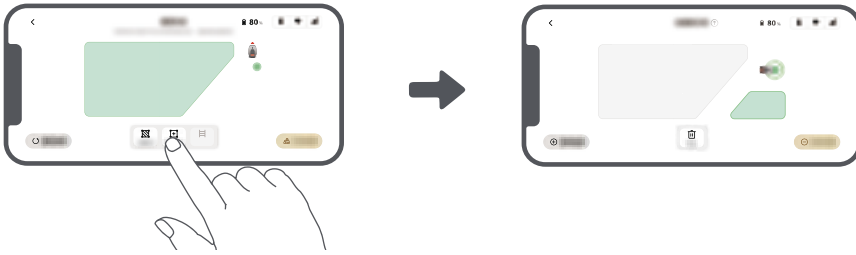
6.2 Verboden zone instellen

A1 kan obstakels automatisch vermijden, maar het is toch nodig om verboden zones in te stellen voor gebieden waar A1 niet mag komen, zoals zwembaden en zandbakken. Maak verboden zones aan voor dingen die u veilig wilt stellen (zoals bloemperken, trampolines, moestuinen of blootliggende boomwortels). In de app kunt u A1 op afstand besturen om verboden zones aan te maken, of u kunt naar 'Kaart bewerken' gaan om rechtstreeks op de plattegrond verboden zones te tekenen of te verwijderen.



6.3 Meerdere zones instellen

Als uw gazon wordt gescheiden door tuinpaden of als u verschillende afzonderlijke grasvelden hebt, tikt u in de app op 'Werkzone toevoegen' om door te gaan met het aanmaken van maaizones op afstand. Als de plattegrond is voltooid, kunt u ook zones toevoegen, verwijderen of wijzigen in 'Kaart bewerken'.

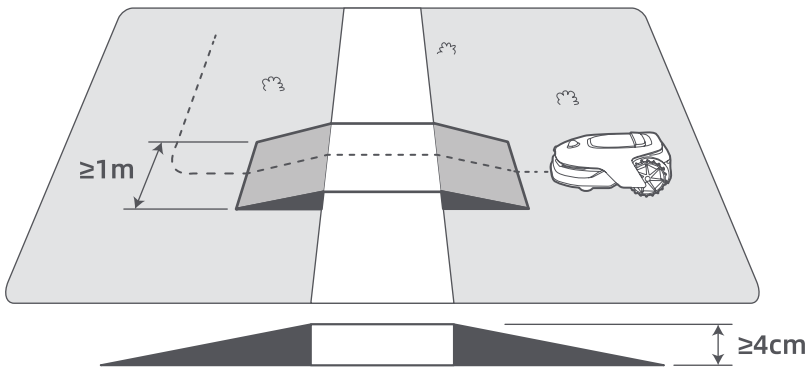


6.4 Pad instellen

Maak in het geval van afzonderlijke zones een pad aan om ze te verbinden. Afzonderlijke zones zonder pad zijn niet bereikbaar voor A1.

Opmerking: A1 kan binnen het pad bewegen, maar maait geen gras.

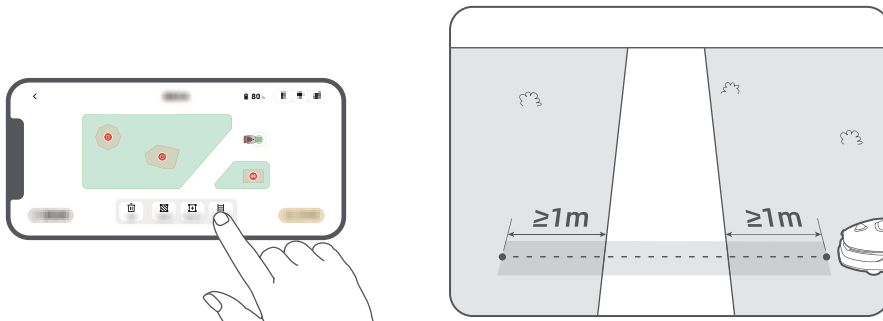
Opmerking: Als uw gazon wordt gescheiden door doorgangen die hoger zijn dan 4 cm, plaats dan een object dat even hoog is als de doorgang (zoals een oprijplaat).



• Twee afzonderlijke maaizones verbinden

Als er overlap is tussen de nieuwe zone(s) en de oorspronkelijke zone, worden ze automatisch samengevoegd. Maak voor afzonderlijke zones paden aan om ze te verbinden, anders zijn ze niet bereikbaar voor A1. Tik op 'Pad toevoegen' en bestuur A1 op afstand om een pad aan te maken.

Opmerking: Zorg ervoor dat het begin en het einde van het pad in het maaigebied liggen. De afstand tussen het begin/einde van het pad en de grens moet minimaal 1 meter zijn.

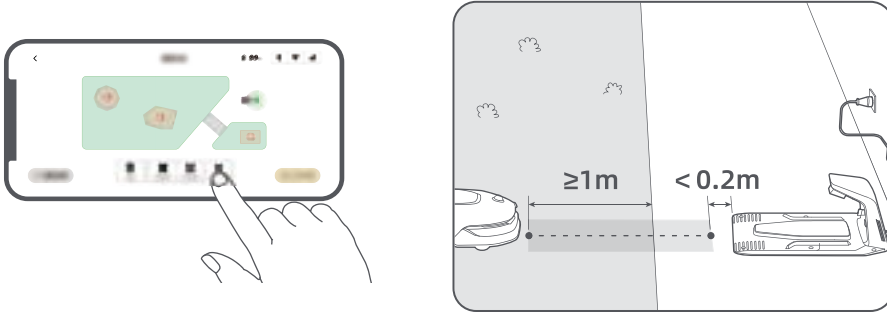


• Het maaigebied en het oplaadstation verbinden

Als het oplaadstation zich niet in het maaigebied bevindt, moet er een pad worden gemaakt om het oplaadstation met het maaigebied te verbinden. Tik op 'Pad toevoegen' en bestuur A1 op afstand om een pad aan te maken waardoor hij terug kan keren naar het oplaadstation.

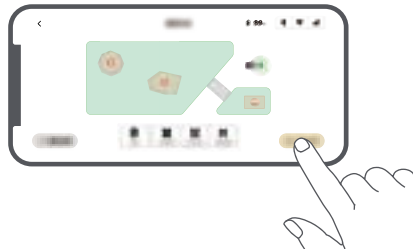
Opmerking: Zorg er bij het aanmaken van een pad voor dat het ene uiteinde van het pad zich overlapt met het werkgebied over ten minste 1 meter (≥ 1 m), en dat het andere uiteinde zich bevindt op minder dan 0,2 meter ($< 0,2$ m) voor het oplaadstation.

⚠ Waarschuwing: Dock A1 niet op afstand in het oplaadstation op het moment dat u paden aanmaakt om het maaigebied en het oplaadstation met elkaar te verbinden. De lidar kan dan namelijk blokkeren, waardoor het in kaart brengen mogelijk mislukt.



6.5 Plattegrond voltooiën

Tik op 'Kaart voltooiën' als de maaigebieden, paden en verboden zones voltooid zijn. A1 moet zich binnen de plattegrond bevinden als de plattegrond voltooid wordt. Als dit niet het geval is, verschijnt het bericht dat u A1 op afstand moet besturen om hem terug binnen de plattegrond te brengen.



6.6 Plattegrond inleren

Als de plattegrond is voltooid, voert A1 zelf een controle uit. Als er gebieden zijn waar het signaalbereik van de lidar onvoldoende is, volg dan de aanwijzingen in de app en tik op 'Begin met leren'. A1 gaat dan naar deze gebieden om ze te verkennen en zelf te leren kennen. Als het inleren voltooid is, keert A1 automatisch terug naar het oplaadstation.