



Quick Start Guide

KRYPTON

FXG50 Thermal Imaging Front Attachment

ENGLISH / FRANÇAIS / DEUTSCH / ESPAÑOL / ITALIANO / РУССКИЙ

- EN** **Electromagnetic compatibility.** This product complies with the requirements of European standard EN 55032: 2015, Class A.
Caution: Operating this product in a residential area may cause radio interference.
Attention! A license is required for Thermal Imager **Krypton FXG50** when exporting outside your country.
This product is subject to change in line with improvements to its design.
The current version of the User's Manual can be found on the website www.pulsar-vision.com
- FR** **Compatibilité électromagnétique.** Ce produit est conforme aux exigences de la norme européenne EN 55032: 2015, classe A.
Attention: L'utilisation de ce produit dans une zone résidentielle peut provoquer des interférences radio.
Attention! Les modules d'imagerie thermiques **Krypton FXG50** nécessitent l'obtention d'une licence s'ils sont exportés hors de votre pays.
La configuration peut être modifiée afin d'améliorer l'utilisation de l'appareil.
La version actuelle du manuel d'utilisation est disponible sur le site www.pulsar-vision.com
- DE** **Elektromagnetische Verträglichkeit.** Dieses Produkt entspricht den Anforderungen der Europäischen Norm EN 55032:2015, Klasse A.
Achtung: Der Betrieb dieses Produktes in Wohngebieten kann Funkstörungen verursachen.
Achtung! Die Wärmebildgeräte **Krypton FXG50** erfordern eine Lizenz, wenn sie über die Grenzen Ihres Landes exportiert werden.
Änderungen im Design zwecks höherer Gebrauchseigenschaften des Produktes vorbehalten.
Die aktuelle Version der Bedienungsanleitung finden Sie unter www.pulsar-vision.com
- ES** **Compatibilidad electromagnética.** Este producto cumple con los requisitos de la norma europea EN 55032:2015, Clase A.
Advertencia: el uso de este producto en la zona residencial puede provocar interferencias de radiofrecuencia.
¡Atención! Los dispositivos de imagen térmica **Krypton FXG50** requieren una licencia si se exportan fuera de su país.
El diseño de este producto está sujeto a modificaciones con el fin de mejorar sus características de uso.
Encontrará la última edición del manual de usuario en el sitio web www.pulsar-vision.com
- IT** **Compatibilità elettromagnetica.** Questo prodotto è conforme ai requisiti della norma europea EN 55032:2015, Classe A.
Attenzione: l'uso di questo prodotto in un'area residenziale può causare dei radiodisturbi.
Attenzione! I visori termici **Krypton FXG50** necessitano di un certificato nel caso in cui vengano esportati.
Per migliorare le proprietà del prodotto nella sua costruzione possono essere apportate delle modifiche.
La versione aggiornata delle istruzioni d'uso è disponibile sul sito www.pulsar-vision.com
- RU** **Электромагнитная совместимость.** Данный продукт соответствует требованиям европейского стандарта EN 55032:2015, Класс А.
Внимание: эксплуатация данного продукта в жилой зоне может создавать радиопомехи.
Внимание! Тепловизоры **Krypton FXG50** требуют лицензии, если они экспортируются за пределы Вашей страны.
Для улучшения потребительских свойств изделия в его конструкцию могут вноситься усовершенствования.
Актуальную версию инструкции по эксплуатации Вы можете найти на сайте www.pulsar-vision.com

KRYPTON FXG50

Quick Start Guide

Thermal Imaging Front Attachment Krypton FXG50	1-6	ENGLISH ▶
Module d'imagerie thermique Krypton FXG50	7-12	FRANÇAIS ▶
Wärmebildvorsatzgerät Krypton FXG50	13-18	DEUTSCH ▶
Visor acoplable de imagen térmica Krypton FXG50	19-24	ESPAÑOL ▶
Dispositivo frontale a visione termica Krypton FXG50	25-30	ITALIANO ▶
Тепловизионная насадка Krypton FXG50	31-36	РУССКИЙ ▶



Package Contents

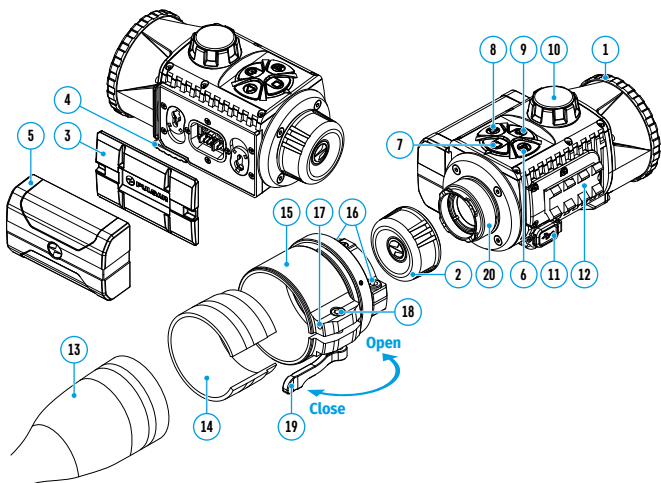
- Thermal Imaging Attachment
- Carrying Case
- IPS7 Battery Pack
- Battery Pack Charger
- Power Adapter
- USB Cable
- Quick Start Guide
- Lens-Cleaning Cloth
- Warranty Card

Description





Thermal Imaging Front Attachment **Krypton FXG50** is a multipurpose device that allows you to quickly and easily transform a daylight optical sight into a thermal imaging one. The attachment is mounted on the lens of an optical sight with the help of adapters designed for various lens diameters. The attachment does not require any additional adjustment. The attachment is intended for various applications, including hunting, sport shooting, night photography & video recording, and surveillance.

Components and controls

1. Lens cover
2. Eyepiece cover
3. Battery compartment cover
4. Battery locking lever
5. Battery pack
6. **REC** button
7. **MENU** button
8. **MODE** button
9. **ON** button
10. Lens focus knob
11. USB port
12. Weaver rail
13. Optical sight lens
14. Insert
15. Adapter
16. Screws
17. Tightening screw
18. Screw
19. Adapter lever
20. Mount

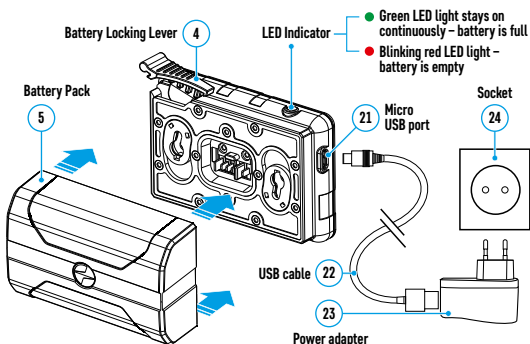


Description of buttons function

BUTTON	SHORT PRESS	LONG PRESS
ON/OFF (9) 	Turn on device / Turn on display / Device calibration	Turn off device / Turn off display
MODE (8) 	Switch observation modes / Menu navigation down/left/ counterclockwise	Colour mode selection
MENU (7) 	Enter quick menu / Switch between quick menu items / Confirm selection	Exit quick menu / Enter/exit main menu
REC (6) 	Start/pause/resume video recording / Photography / Menu navigation up/right/clockwise	Toggle between photo and video mode / Stop video recording /

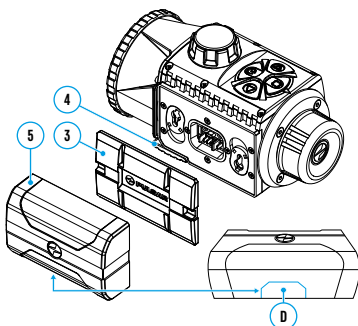
⚡ Charging battery pack

- Lift up the lever (4) of the Charger.
- Insert the Battery Pack (5) into the Charger until it stops; lock the Battery by lowering the lever (4).
- Connect the microUSB plug of the USB cable (22) to the microUSB port (21) of the charger.
- Connect the second plug of the USB Cable (22) to the Power Adapter (23).
- Plug the Power Adapter (23) into a 100-240 V socket (24).
- Disconnect the Power Adapter (23) from the mains after the Battery is fully charged (green LED light stays on continuously).



Installing Battery Pack

- Lift the lever (4)
- Remove the protective cover of the battery compartment (3).
- Remove the Battery (5) from the Charger.
- Insert the Battery (5) into the slot on the device body specially designed for it so that the element **D** (a ridge on the Battery body) is facing downwards.
- Lock the Battery (5) by lifting the lever (4). Lock the Battery (5) by lowering the lever (4).



Operation

Mounting attachment on optical sight

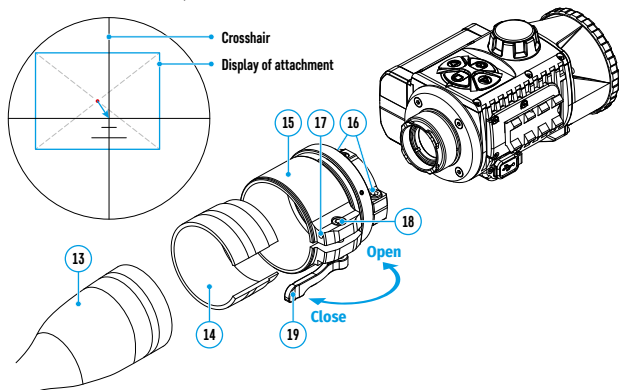
- Remove the eyepiece cover (2).
- Select the Ring Adapter (15) (sold separately) with the insert (14) of the required diameter depending on the outer diameter of the lens of your optical sight (13) (see Table). The designation 42 mm / 50 mm / 56 mm in the name of the adapter means the lens diameter of the optical sight.

Selection table for optical device inserts

Ring Adapter model	The internal diameter of the insert needs to match the outer diameter of the objective lens housing of the daylight optical device it is being installed on.	
	Insert internal diameter, mm	Suitable for lens housing of daylight optical devices with an outer diameter of, mm
PSP Ring Adapter 42 mm	45,5	45,5
	46	46
	46,5	46,5
	47	46,7-47,6
	48	47,7- 48,6
	49	48,7-49,6
	50	49,7-50,6
PSP Ring Adapter 50 mm	51,6	51,6
	53,4	53,4
	55	54,7-55,6
	56	55,7-56,6
	57	56,7-57,6
	58	57,7-58,6
	59	58,7-59,6
PSP Ring Adapter 56 mm	60	59,7-60,6
	61	60,7-61,6
	62	61,7-62,6
	63	62,7-63,6
	64	63,7-64,6
	65	64,7-65,6

- Screw together the Ring Adapter (15) and the attachment along the thread of the mount (20). The recommended lever (19) position is on the right (see Fig.).
- Evenly tighten the screws (16) until it just grips onto the **Krypton** mount (20) (they will be fully tightened in a later step)
- Push the insert (14) of your choice into the Ring Adapter (15) until it stops.
- Before installing the Ring Adapter (15) onto the optical sight, it is recommended to degrease the lens body of the optical sight (13).
- Mount the Ring Adapter with the insert onto the lens of the optical sight (13) as far as it will go.
- Move the lever (19) from its initial OPEN position to the CLOSE position.
- Ensure that the Ring Adapter fits snugly against the lens housing and there is no movement.
- If the Ring Adapter with the attachment is loose relative to the lens of the optical sight (13), do the following:
 - Loosen the locking screw (17) with a 2mm Allen key.
 - Tighten the screw (18) using a 4mm Allen key. The clamping force should ensure the tight operation of the lever (19), while the Ring Adapter with the attachment should not move relative to the body of the optical sight (13). If necessary, tighten or loosen the screw (18) to operate the lever (19) in the best way possible.
 - Tighten the locking screw (17) as far as it will go.

- Turn on the attachment by briefly pressing the **ON** button (9).
- Align the display center with the crosshairs of the reticle by tilting the attachment.
- Align top and bottom display boundaries parallel to the horizontal axis of the optical sight by turning the attachment clockwise or counterclockwise.
- Having reached the best possible position of the attachment, tighten two screws (16) until stop. The clamping force should be 7 N·m (use a torque screwdriver to check).



Powering on and image setup

- Remove the lens cover (1) by turning it counterclockwise.
- Turn on the attachment by pressing the **ON** (9) button.
- Adjust a sharp resolution of symbols on the display by rotating the dioptre adjusting ring on your optical sight. In future, it will not be necessary to adjust the eyepiece dioptre, regardless of the distance and other conditions.
- Rotate the lens focus knob (10) to focus on the visual target.
- Enter the main menu with a long press of the **MENU** button (7) and select the desired calibration mode: manual (**M**), semi-automatic (**SA**) or automatic (**A**).
- Calibrate the image by briefly pressing the **ON** button (9). Close the lens cover when calibrating manually.
- Select the desired observation mode (**Forest, Rocks, Identification** or **User**) by briefly pressing the **MODE** button (8) or in the main menu. **User** mode allows you to change and save user brightness and contrast settings in the quick menu.
- Select one of the two color palettes by a long press of the **MODE** button (8).
- Activate the quick menu by briefly pressing the **MENU** button (7) to adjust the brightness and contrast of the display (see the **Quick Menu Functions** section of the full version manual for details).
- Upon completion of use turn the device off by a long press of the **ON** button (9).

⚡ Stream Vision App

Download the Stream Vision app to stream the image (via Wi-Fi) from your device to a smartphone or tablet, to view recorded files and update the software on the device. A detailed user guide is available at pulsar-vision.com



⚡ Specifications

MODEL	KRYPTON FXG50
SKU	76655
MICROBOLMETER	
Type	Uncooled
Resolution, Pixels	640x480
Pixel Pitch, μm	12
Frame Rate, Hz	50
OPTICAL CHARACTERISTICS	
Magnification of attachment, x	1
Recommended daylight optics magnification, x	1.5-6
Lens	F50/1.2
Field-of-view (Horizontal), deg/m per 100 m	8.7/15.4
Detection Range (animal height 1.7 m), m/y	2300/2515
Minimum Focusing Distance, m	5
DISPLAY	
Type	AMOLED
Resolution, Pixels	960x720
OPERATIONAL CHARACTERISTICS	
Power Supply, V	3-4.2
Battery type/ Capacity/ Rated Output Voltage	Li-Ion Battery Pack IPS 7 / 6400 mAh / DC 3.7 V
External Power Supply	5 V (USB)
Max. Battery Pack Life (at $t = 22^\circ\text{C}$), Hour	8
Maximum Recoil Power when Used with a Rifled Weapon, Joules	6000
Maximum Shock-Resistance when Used with a Slug Gun, Calibre	12
Operating temperature, $^\circ\text{C}$	-25 ... +50
Overall Dimensions, mm/inch	143x93x76/5.63x3.66x2.99
Weight (without Battery), kg/oz	0.52/18.34
VIDEO RECORDER	
Photo/Video Resolution, Pixels	960x720
Video/Photo Format	.mp4/.jpg
Built-in Memory	16 GB
WI-FI CHANNEL	
Frequency	2.4 GHz
Standard	802.11 b/g
Line-of-Sight Reception Range*, m	up to 15

*Reception range may vary depending on various factors: the presence of obstacles, other Wi-Fi networks.

The device repair is possible within five years.

⚡ Lot de livraison

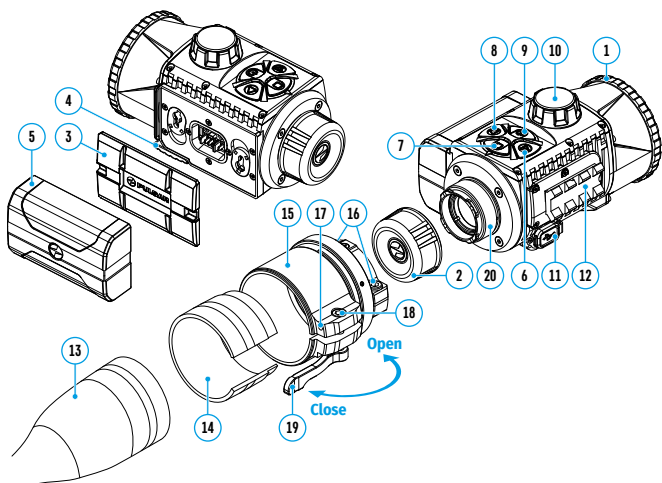
- Module d'imagerie thermique
- Housse de transport
- Batterie rechargeable IPS7
- Chargeur de batterie
- Périphérique réseau
- Câble USB
- Manuel d'utilisation rapide
- Lingettes nettoyantes pour l'optique
- Certificat de garantie

⚡ Description





Le module d'imagerie thermique **Krypton FXG50** est un appareil universel qui permet une transformation rapide et facile d'un viseur optique de lumière du jour en viseur thermique. Le module est monté sur l'objectif du viseur optique à l'aide des adaptateurs conçus pour des objectifs aux diamètres différents. Le module ne nécessite aucun réglage supplémentaire. Le module est conçu à une variété d'applications, notamment la chasse, le tir sportif, la photographie et la vidéo de nuit, l'observation.

⚡ Éléments et commandes de l'appareil

1. Cache objectif
2. Cache d'oculaire
3. Couvercle de compartiment batterie
4. Levier de verrouillage de la batterie
5. Batterie rechargeable
6. Bouton **REC**
7. Bouton **MENU**
8. Bouton **MODE**
9. Bouton **ON**
10. Bague de mise au point de l'objectif
11. Port USB
12. Rail Weaver
13. Objectif du viseur optique
14. Insert
15. Adaptateur
16. Vis
17. Vis de fixation
18. Vis
19. Levier de l'adaptateur
20. Point de fixation

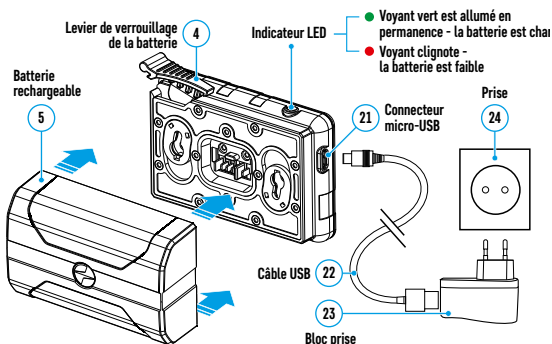


Fonctions des boutons

BOUTON	PRESSION COURTE	PRESSION LONGUE
ON/OFF (marche/arrêt) (9) 	Allumer l'appareil / Allumer l'écran / Calibrage de l'appareil	Éteindre l'appareil / Éteindre l'écran
MODE (8) 	Changement de modes d'observation / Navigation dans le menu en bas / à gauche/dans le sens inverse des aiguilles d'une montre	Sélection de palette
MENU (7) 	Entrer dans le menu rapide / Se déplacer entre les éléments du menu rapide / Confirmer la sélection	Quitter le menu rapide / Entrer/Quitter le menu principal
REC (6) 	Démarrer/suspendre/reprendre l'enregistrement vidéo / Prendre une photo / Navigation dans le menu en haut/à droite/dans le sens des aiguilles d'une montre	Changement de modes vidéo/photo / Arrêter l'enregistrement vidéo

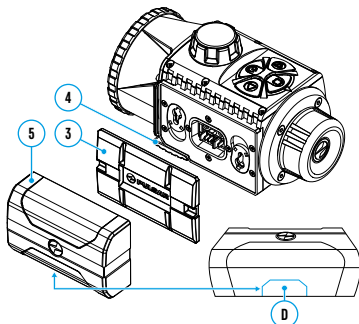
⚡ Charge de la batterie

- Soulevez le levier (4) du chargeur.
- Insérez la batterie (5) dans le chargeur jusqu'en butée, verrouillez la batterie en abaissant le levier (4).
- Connectez la fiche microUSB du câble USB (22) au connecteur microUSB (21) du chargeur.
- Connectez l'autre fiche du câble USB (22) au bloc prise (23).
- Branchez le bloc prise (23) dans une prise 100 - 240 V (24).
- Une fois la batterie est complètement chargée (la LED verte est constamment allumée), débranchez le périphérique réseau de la prise.



Installation de la batterie:

- Abaissez le levier (4).
- Enlevez le couvercle de protection du compartiment batterie (3).
- Retirez la batterie (5) du chargeur.
- Insérez la batterie (5) dans la fente prévue dans le corps de l'appareil de sorte que l'élément D (un avancement sur le corps de la batterie) soit dirigé vers le bas.
- Verrouillez la batterie (5) en relevant le levier (4).



Utilisation

Installation du module sur le viseur optique

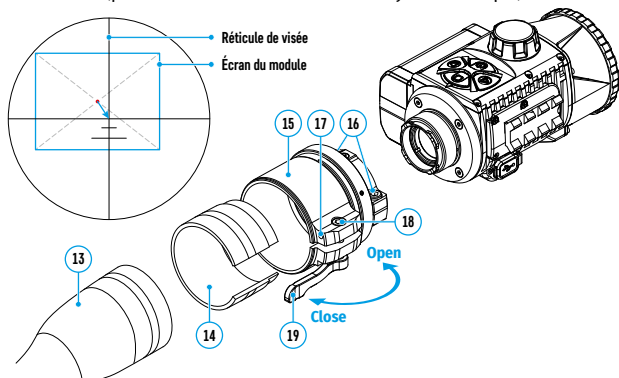
- Retirez le capuchon de l'oculaire (2).
- Sélectionnez l'adaptateur (à acheter séparément) avec un insert au diamètre requis en fonction du diamètre extérieur de l'objectif de votre viseur optique (voir tableau). La désignation 42 mm / 50 mm / 56 mm dans le nom de l'adaptateur désigne le diamètre de l'objectif du viseur optique

Tableau de sélection d'inserts d'appareils optiques

Modèle de l'adaptateur	Correspondance entre le diamètre intérieur de l'insert et le diamètre extérieur du corps de l'objectif de l'appareil optique de jour.	
	Diamètre intérieur d'insert, mm	Le diamètre extérieur de l'objectif de l'appareil optique de jour, mm
Adaptateur PSP 42 mm	45,5	45,5
	46	46
	46,5	46,5
	47	46,7-47,6
	48	47,7- 48,6
	49	48,7-49,6
	50	49,7-50,6
Adaptateur PSP 50 mm	51,6	51,6
	53,4	53,4
	55	54,7-55,6
	56	55,7-56,6
	57	56,7-57,6
	58	57,7-58,6
	59	58,7-59,6
Adaptateur PSP 56 mm	60	59,7-60,6
	61	60,7-61,6
	62	61,7-62,6
	63	62,7-63,6
	64	63,7-64,6
	65	64,7-65,6

- Vissez l'adaptateur (15) sur le support (20) de la buse. La position recommandée du levier (19) est à droite (voir illustration).
- Serrez les vis (16) l'une après l'autre à plusieurs approches jusqu'à ce que la rotule de l'adaptateur (15) soit bien serrée.
- Montez l'insert (14) dans l'adaptateur (15) jusqu'en butée.
- Il est recommandé de dégraisser le corps de l'objectif du viseur optique (13) avant de monter l'adaptateur (15) sur le viseur optique.
- Montez l'adaptateur avec l'insert sur l'objectif de l'appareil optique jusqu'en butée (13).
- Déplacez le levier (19) depuis la position «ouverte» (OPEN) jusqu'à la position «fermée» (CLOSE).
- Vérifiez si l'adaptateur se place bien contre l'objectif.
- Si l'adaptateur avec une buse se déplace librement par rapport à l'objectif de l'appareil optique (13), procédez comme suit:
 - Dévissez la vis de fixation (17) avec une clef Allen (S=2 mm).
 - Serrez la vis (18) avec une clef Allen (S=4 mm). La force de serrage doit assurer le bon fonctionnement du levier (19), cependant l'adaptateur avec une buse ne doit pas bouger par rapport au corps du viseur optique (13). Si nécessaire, serrez ou dévissez la vis (18) jusqu'à ce que le fonctionnement optimal du levier (19) soit atteint.
 - Serrez la vis de fixation (17) jusqu'en butée.
- Allumez la buse en pressant le bouton ON (9).
- En inclinant le module d'imagerie thermique, alignez le centre de l'image sur l'écran avec le centre de l'image du viseur optique.

- En tournant la buse dans le sens des aiguilles d'une montre ou dans le sens inverse des aiguilles d'une montre, alignez les bords supérieur et inférieur de l'écran parallèlement à l'horizontale du viseur optique.
- Une fois la position optimale de la buse atteinte, serrez les deux vis (16) à plusieurs approches jusqu'en butée. La force de serrage doit être de 7 N·m au maximum (peut être vérifiée avec un tournevis dynamométrique)



Allumage et réglage de l'image

- Enlevez le bouchon de l'objectif (1), en le faisant tourner dans le sens inverse des aiguilles d'une montre.
- Allumez le module en appuyant sur le bouton **ON (9)**.
- Réglez la résolution des icônes sur l'écran en faisant tourner la bague de réglage dioptrique sur l'oculaire de votre viseur optique. Ultérieurement, il n'est pas nécessaire de tourner la bague de réglage dioptrique de l'oculaire quelles que soit la distance avec d'autres conditions.
- Faites tourner la bague de mise au point de l'objectif (10) pour mettre au point l'objet observé.
- Entrez dans le menu principal en pressant longuement le bouton **MENU (7)** et sélectionnez le mode de calibrage souhaité - manuel (**M**), semi-automatique (**SA**) ou automatique (**A**).
- Calibrez l'image en pressant brièvement le bouton **ON (9)**. Fermez le capuchon de l'objectif avant de calibrer manuellement.
- Sélectionnez le mode d'observation souhaité («**Forêt**», «**Roches**», «**Identification**», «**Utilisateur**») en pressant brièvement le bouton **MODE (8)** ou dans le menu principal. Mode utilisateur vous permet de configurer et d'enregistrer des paramètres de luminosité et de contraste personnalisés dans le menu rapide de l'appareil.
- Pressez longuement le bouton **MODE (8)** pour sélectionner l'une des deux palettes de couleurs.
- Activez le menu rapide en pressant brièvement le bouton **MENU (7)** pour régler la luminosité et le contraste de l'écran (pour plus de détails, voir la section «**Fonctions du menu rapide**» de la version complète du manuel).
- Une fois l'exploitation est terminée, éteignez l'appareil en pressant longuement le bouton **ON (9)**.

⚡ Application Stream Vision

Téléchargez l'application Stream Vision afin de transférer l'image de votre appareil vers votre smartphone ou tablette via Wi-Fi, pour visualiser les fichiers enregistrés et mettre à jour le logiciel de l'appareil. Manuel d'utilisation détaillé est disponible sur pulsar-vision.com



⚡ Spécifications techniques

MODÈLE	KRYPTON FXG50
SKU	76655
MICROBOLOMÈTRE	
Type	Non refroidi
Résolution, pixels	640x480
Taille du pixel, µm	12
Fréquence de rafraîchissement, Hz	50
CARACTÉRISTIQUES OPTIQUES	
Grossissement optique du module, x	1
Grossissement recommandé pour l'optique de jour, x	1,5-6
Objectif	F50/1,2
Champs de vision, degré/m par 100 m	8,7/15,4
Distance de détection (hauteur de l'animal 1,7 m), m	2300
Distance minimale de mise au point, m	5
ÉCRAN	
Type	AMOLED
Résolution, pixels	960x720
CARACTÉRISTIQUES DE FONCTIONNEMENT	
Tension d'alimentation, V	3-4,2
Type de Batterie / Capacité / Tension nominale de sortie	Li-Ion Battery Pack IPS 7 / 6400 mAh / DC 3,7 V
Alimentation externe	5 V (USB)
Durée maximale de fonctionnement à partir d'un bloc de batteries (à t=22 °C), heure	8
Résistance maximale aux chocs pour armes rayées, Joules	6000
Résistance maximale aux chocs pour armes à canons lisses, calibre	12
Plage de température de fonctionnement, °C	-25 ... +50
Dimensions hors tout, mm	143x93x76
Poids (sans batterie), kg	0,52
ENREGISTREUR VIDÉO	
Résolution vidéo/ photo, pixels	960x720
Format vidéo/ photo	.mp4/ .jpg
Capacité mémoire interne	16 GB
CANAL WI-FI	
Fréquence	2,4 GHz
Standard	802.11 b/g
Distance de réception en visibilité directe, m*	jusqu'à 15

*La portée de réception peut varier en fonction de différents facteurs: la présence d'obstacles, d'autres réseaux Wi-Fi.

La période de maintenance de l'appareil est de cinq ans.

⚡ Lieferumfang

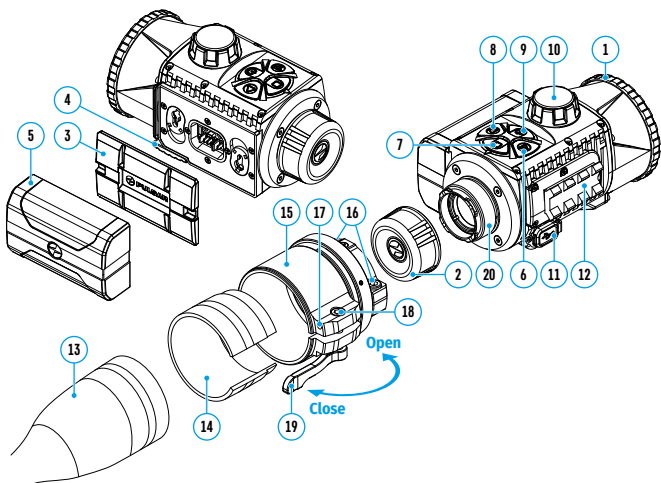
- Wärmebildvorsatzgerät
- Aufbewahrungstasche
- IPS7 Akkumulatorenatterie
- Ladegerät für Akkumulatorenatterie
- Netzadapter
- USB-Kabel
- Kurzanleitung
- Reinigungstuch für Optik
- Garantieschein

⚡ Beschreibung





Das Wärmebildvorsatzgerät **Krypton FXG50** ist ein vielseitiges Gerät, mit dem Sie ein Tageslichtzielfernrohr schnell und einfach in ein Wärmebildzielfernrohr verwandeln können. Das Vorsatzgerät wird am Objektiv des Zielfernrohrs mittels der für unterschiedliche Objektivdurchmesser ausgelegten Adapter installiert. Das Vorsatzgerät erfordert kein zusätzliches Einschließen. Das Vorsatzgerät ist für unterschiedliche Anwendungsbereiche ausgelegt, darunter Jagd, Sportschießen, Nachtfoto- und Nachtvideoaufnahmen, Beobachtung.

⚡ Gerätekomponenten und Bedienungselemente

1. Objektivschutzdeckel
2. Okulardeckel
3. Batteriefachdeckel
4. Hebel für Batteriefixierung
5. Akkumulatorenatterie
6. Taste **REC**
7. Taste **MENU**
8. Taste **MODE**
9. Taste **ON**
10. Fokussiergriff des Objektivs
11. USB-Anschluss
12. Schiene Weaver
13. Objektiv des Zielfernrohrs
14. Einsatzring
15. Adapter
16. Schrauben
17. Halteschraube
18. Schraube
19. Adapterhebel
20. Halterung

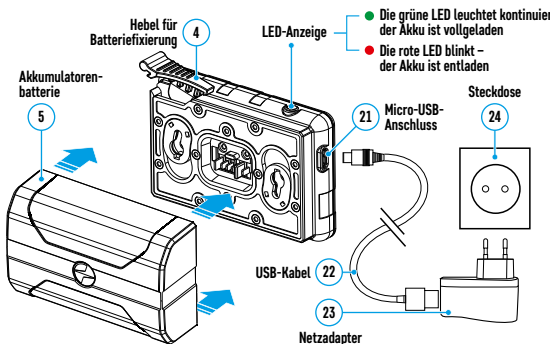


Funktionen der Tasten

TASTE	KURZES DRÜCKEN	LANGES DRÜCKEN
ON/OFF Ein-/ Aus- schalttaste (9) 	Gerät einschalten / Display einschalten / Gerät kalibrieren	Gerät ausschalten / Display ausschalten
MODE (8) 	Beobachtungsmodi umschalten / Menünavigation nach unten/nach links/gegen den Uhrzeigersinn	Auswahl der Farbtonpalette
MENU (7) 	Schnellstartmenü aufrufen / Zwischen Schnellstartmenüelementen wechseln / Auswahl bestätigen	Schnellstartmenü verlassen / Hauptmenü aufrufen/ verlassen
REC (6) 	Videoaufnahme starten/anhaltten/ fortsetzen / Foto aufnehmen / Menünavigation nach oben/nach rechts/im Uhrzeigersinn	Foto- und Videomodus umschalten / Videoaufnahme stoppen

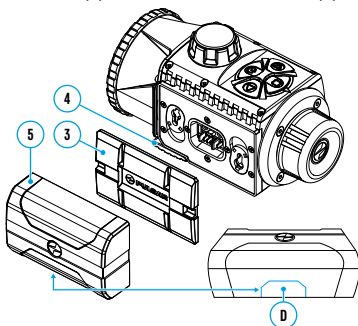
⚡ Batterieladung

- Heben Sie den Hebel (4) am Ladegerät an.
- Setzen Sie den Akku (5) bis zum Anschlag ins Ladegerät ein, verriegeln Sie den Akku, indem Sie den Hebel (4) nach unten klappen.
- Schließen Sie den microUSB-Stecker des USB-Kabels (22) an den microUSB-Anschluss (21) des Ladegerätes an.
- Schließen Sie den zweiten Stecker des USB-Kabels (22) an den Netzadapter (23) an.
- Stecken Sie den Netzadapter (23) in eine 100 - 240 V Steckdose (24).
- Trennen Sie den Netzadapter vom Stromnetz, nachdem der Akku vollständig aufgeladen wurde (die grüne Diode leuchtet konstant).



Installieren der Akkumulatoren-batterie:

- Klappen Sie den Hebel (4) nach unten.
- Nehmen Sie den Schutzdeckel vom Batteriefach (3) ab.
- Nehmen Sie den Akku (5) aus dem Ladegerät.
- Setzen Sie den Akku (5) in den dafür vorgesehenen Steckplatz im Gerätegehäuse so ein, dass das Element D (Vorsprung am Batteriegehäuse) unten liegt.
- Verriegeln Sie den Akku (5) durch Anheben des Hebels (4).



Betrieb

Montage des Vorsatzgerätes ans Zielfernrohr

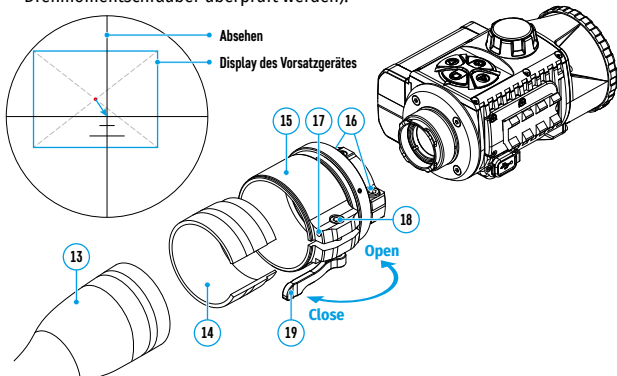
- Nehmen Sie den Okulardeckel **(2)** ab.
- Wählen Sie einen Adapter (separat erhältlich) mit einem Einsatz passenden Durchmessers je nach Außendurchmesser des Objektivs Ihres Zielfernrohrs (siehe Tabelle). Die Zeichen 42 mm / 50 mm / 56 mm im Adapternamen bedeuten den Objektivlinsendurchmesser des optischen Zielfernrohrs.

Tabelle der Kompatibilität der Einsatzringe

Adaptermodell	Übereinstimmung des Innendurchmessers des Einsatzrings und des Außendurchmessers des Objektivgehäuses der Tageslichtoptik	
	Innendurchmesser des Einsatzrings, mm	Außendurchmesser des Objektivs der Tageslichtoptik, mm
Adapter PSP 42 mm	45,5	45,5
	46	46
	46,5	46,5
	47	46,7-47,6
	48	47,7- 48,6
	49	48,7-49,6
	50	49,7-50,6
Adapter PSP 50 mm	51,6	51,6
	53,4	53,4
	55	54,7-55,6
	56	55,7-56,6
	57	56,7-57,6
	58	57,7-58,6
	59	58,7-59,6
Adapter PSP 56 mm	60	59,7-60,6
	61	60,7-61,6
	62	61,7-62,6
	63	62,7-63,6
	64	63,7-64,6
	65	64,7-65,6

- Schrauben Sie den Adapter **(15)** entlang des Gewindes der Halterung **(20)** auf das Vorsatzgerät. Die empfohlene Position des Hebels **(19)** ist rechts (siehe Abbildung).
- Ziehen Sie die Schrauben **(16)** abwechslungsweise in einigen Schritten an, bis das Kugelgelenk im Adapter **(15)** schwer geht.
- Setzen Sie den von Ihnen ausgewählten Einsatzring **(14)** in den Adapter **(15)** bis zum Anschlag ein.
- Vor der Installation des Adapters **(15)** am optischen Zielfernrohr wird empfohlen, das Objektivgehäuse des optischen Zielfernrohrs **(13)** zu entfetten.
- Installieren Sie den Adapter samt Einsatz bis zum Anschlag ans Objektiv des Zielfernrohrs **(13)**.
- Legen Sie den Hebel **(19)** aus der Ausgangsposition "auf" (OPEN) in die Position "zu" (CLOSE) um.
- Überprüfen Sie, ob der Adapter fest am Objektiv anliegt.
- Falls sich der Adapter mit dem Vorsatzgerät relativ zum Objektiv des optischen Zielfernrohrs **(13)** frei bewegt, gehen Sie wie folgt vor:
 - Lockern Sie die Halteschraube **(17)** mit einem Inbusschlüssel (S=2 mm).
 - Ziehen Sie die Schraube **(18)** mit einem Inbusschlüssel (S=4 mm). Die Klemmkraft soll den schweren Gang des Hebels **(19)** gewährleisten, während sich der Adapter mit dem Vorsatzgerät relativ zum Gehäuse des optischen Zielfernrohrs **(13)** nicht bewegen soll. Ziehen Sie gegebenenfalls die Schraube **(18)** an oder lösen Sie sie, bis ein optimaler Gang des Hebels **(19)** erreicht ist.
 - Ziehen Sie die Halteschraube **(17)** bis zum Anschlag fest.
- Schalten Sie das Vorsatzgerät durch kurzes Drücken der Taste **ON (9)** ein.
- Richten Sie durch Neigen des Vorsatzgerätes die Mitte des Displays am Fadenkreuz des Absehens aus.

- Drehen Sie das Vorsatzgerät im oder gegen den Uhrzeigersinn und richten Sie den oberen und unteren Rand des Displays parallel zur Horizontalen des optischen Zielfernrohrs aus.
- Wenn Sie die optimale Position des Vorsatzgerätes erreicht haben, ziehen Sie die beiden Schrauben (16) in einigen Schritten bis zum Anschlag fest. Die Klemmkraft soll nicht mehr als 7 Nm betragen (sie kann mit einem Drehmomentschrauber überprüft werden).



Einschalten und Bildeinstellung

- Nehmen Sie den Objektivschutzdeckel (1) durch das Drehen gegen den Uhrzeigersinn ab.
- Schalten Sie das Vorsatzgerät durch Drücken der Taste **ON (9)** ein.
- Stellen Sie die Schärfe der Symbole auf dem Display durch das Drehen des Dioptrieneinstellrings des Okulars Ihres Zielfernrohrs ein. Unabhängig von der Entfernung oder sonstigen Bedingungen ist das Drehen des Dioptrieneinstellrings künftig nicht mehr nötig.
- Für die Fokussierung auf ein Beobachtungsobjekt drehen Sie den Fokussiergriff (10).
- Rufen Sie das Hauptmenü durch langes Drücken der Taste **MENU (7)** auf und wählen Sie den gewünschten Kalibrierungsmodus - den manuellen (**M**), den halbautomatischen (**SA**) oder den automatischen (**A**).
- Kalibrieren Sie das Bild durch kurzes Drücken der Taste **ON (9)**. Vor der manuellen Kalibrierung schließen Sie den Objektivschutzdeckel.
- Wählen Sie den Beobachtungsmodus („Wald“, „Felsen“, „Identifizierung“, „Benutzermodus“) durch kurzes Drücken der Taste **MODE (8)** oder im Hauptmenü aus. Im Benutzermodus können Sie benutzerdefinierte Helligkeits- und Kontrasteinstellungen im Schnellstartmenü des Gerätes konfigurieren und speichern.
- Halten Sie die Taste **MODE (8)** gedrückt, um eine von zwei Farbpaletten auszuwählen.
- Aktivieren Sie das Schnellstartmenü durch kurzes Drücken der Taste **MENU (7)**, um die Helligkeit und den Kontrast des Displays einzustellen (ausführliche Anweisungen finden Sie im Abschnitt „Funktionen des Schnellstartmenüs“ der Vollversion der Bedienungsanleitung).
- Schalten Sie das Gerät nach Gebrauch durch langes Drücken der Taste **ON (9)** aus.

⚡ Stream Vision App

Laden Sie die Stream Vision App herunter, um das Bild von Ihrem Gerät auf ein Smartphone oder Tablet via Wi-Fi zu übertragen, aufgezeichnete Dateien anzuzeigen und die Gerätesoftware zu aktualisieren. Eine ausführliche Bedienungsanleitung finden Sie unter pulsar-vision.com



⚡ Technische Daten

MODELL	KRYPTON FXG50
LAGEREINHEIT-NR. (SKU)	76655
MIKROBOLOMETER	
Typ	ungekühlt
Auflösung, Pixel	640x480
Pixelgröße, Mikrometer	12
Bildwiederholfrequenz, Hz	50
OPTISCHE KENNDATEN	
Vergrößerung des Vorsatzgerätes, x	1
Empfohlene Vergrößerung der Tageslichtoptik, x	1,5-6
Objektiv	F50/1,2
Sehfeld (horizontal), Winkelgrad / m auf 100 m	8,7/15,4
Entdeckungsbereich (ein Tier 1,7 m hoch), m	2300
Naheinstellung, minimal, m	5
DISPLAY	
Typ	AMOLED
Auflösung, Pixel	960x720
BETRIEBSPARAMETER	
Betriebsspannung, V	3-4,2
Batterietyp / Kapazität / Netzspannung	Li-Ion Battery Pack IPS 7 / 6400 mAh / DC 3,7 V
Externe Stromversorgung	5 V (USB)
Max. Betriebsdauer von einem Batteriesatz (bei t = 22 °C), Std.	8
Max Stoßfestigkeit auf gezogener Waffe, Joule	6000
Max Stoßfestigkeit auf glatter Waffe, Kaliber	12
Betriebstemperatur, °C	-25 ... +50
Abmessungen, mm	143x93x76
Gewicht (ohne Batterie), kg	0,52
VIDEOREKORDER	
Foto-/Videoauflösung, Pixel	960x720
Video-/ Fotoformat	.mp4/.jpg
Eingebauter Speicher	16 GB
WI-FI KANAL	
Frequenz	2,4 GHz
Standard	802.11 b/g
Empfangsreichweite in Sichtlinie, m*	bis zu 15

*Die Empfangsreichweite kann je nach verschiedenen Faktoren variieren: Vorhandensein von Hindernissen, anderen Wi-Fi-Netzwerken.

Die Reparatur des Gerätes ist innerhalb von 5 Jahren möglich.

⚡ Paquete de entrega

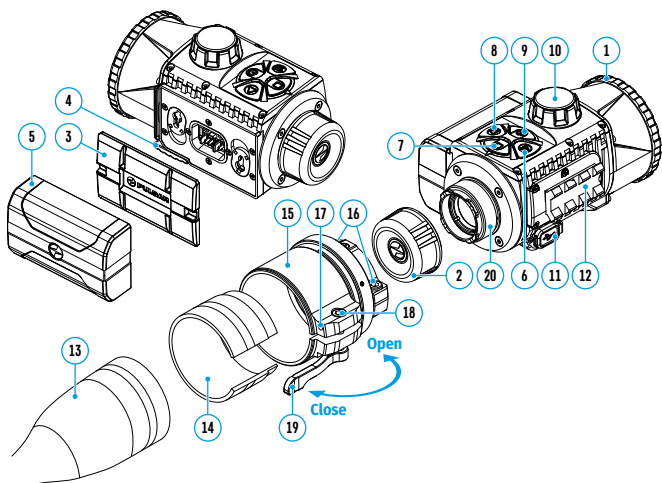
- Visor acoplable de imagen térmica
- Estuche
- Pila recargable IPS7
- Cargador para la pila recargable
- Dispositivo de red
- Cable USB
- Manual breve de usuario
- Paño para limpiar la óptica
- Tarjeta de garantía

⚡ Descripción





El visor acoplable de imagen térmica **Krypton FXG50** es un dispositivo universal que le permite transformar rápida y fácilmente el visor óptico diurno en el nocturno. El visor acoplable se monta en el objetivo del visor diurno con la ayuda de adaptadores diseñados para diferentes diámetros del objetivo. El visor acoplable no se requiere un reglaje de tiro adicional. El visor acoplable está destinado para diversas esferas de aplicación incluso la caza, tiro deportivo, toma de fotos y grabación de vídeo de noche, la observación.

⚡ Unidades de dispositivo y controles

1. Tapa del objetivo
2. Cubierta de ocular
3. Tapa del compartimiento de batería
4. Palanca de instalación de batería
5. Pila recargable
6. Botón **REC**
7. Botón **MENU**
8. Botón **MODE**
9. Botón de **ON**
10. Perilla de enfoque del objetivo
11. Conector USB
12. Carril Weaver
13. Lente de la mira telescópica
14. Casquillo
15. Adaptador
16. Tornillos
17. Tornillo de apriete
18. Tornillo
19. Brazo del adaptador
20. Punto de acoplamiento

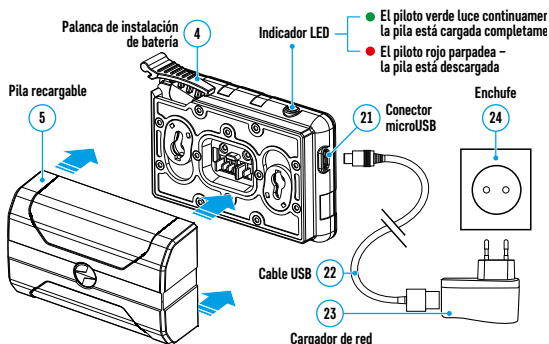


Funcionamiento de botones

BOTÓN	PULSACIÓN CORTA	PULSACIÓN PROLONGADA
ON/OFF (encender / apagar) (9) 	Encender el dispositivo / Encender la pantalla / Calibración del dispositivo	Apagar el dispositivo / Apagar la pantalla
MODE (8) 	Cambiar entre modos de observación / Navegar por el menú hacia abajo/a la izquierda/contra las agujas del reloj	Seleccionar el modo de color
MENU (7) 	Abrir el menú rápido / Cambiar entre puntos del menú rápido / Confirmar la elección	Salir del menú rápido / Entrar/salir del menú principal
REC (6) 	Iniciar/pausar/reanudar la grabación de vídeo / Fotografiado / Navegar por el menú hacia arriba/a la derecha/en sentido de las agujas del reloj	Cambiar entre modos foto/ vídeo / Detener la grabación de vídeo

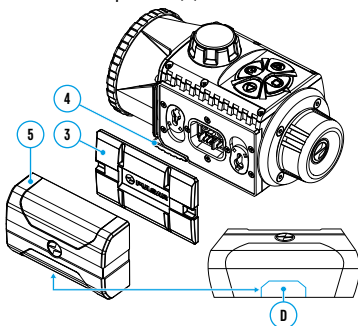
⚡ Carga de la pila recargable

- Levante la palanca (4) del dispositivo de carga.
- Inserte la pila recargable (5) en el cargador hasta el tope, fije la pila bajando la palanca (4).
- Conecte la clavija microUSB del cable USB (22) al conector microUSB (21) del cargador de red.
- Conecte la otra clavija del cable USB (22) al cargador de red (23).
- Conecte el cargador de red (23) a una toma de corriente de 100 - 240 V (24).
- Después de que la batería esté completamente cargada (el piloto verde luce continuamente), desconecte el cargador de la red eléctrica.



Instalación de la pila recargable

- Baje la palanca (4).
- Retire la cubierta protectora del compartimento de pila (3).
- Retire la batería (5) del cargador de red.
- Inserte la pila (5) en la ranura prevista para ésta en el dispositivo de manera que el elemento **D** (resalto en el casco de la pila) se encuentre abajo.
- Fije la pila (5) levantando la palanca (4).



Funcionamiento

Instalación del visor acoplable en el visor óptico

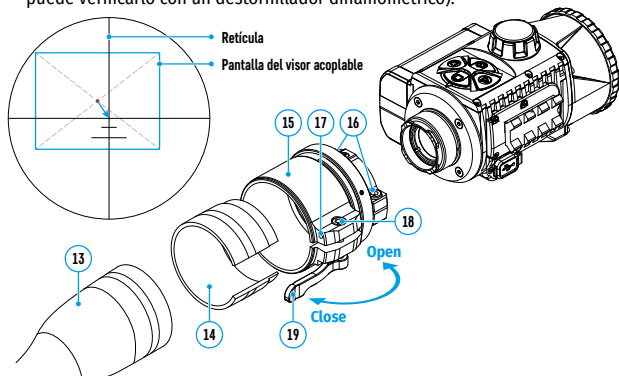
- Retire la cubierta del ocular **(2)**.
- Seleccione el adaptador (se adquiere por separado) con un casquillo de diámetro adecuado en dependencia del diámetro externo del objetivo de su mira telescópica (véase la tabla). La indicación 42 mm / 50 mm / 56 mm en la denominación del adaptador designa la apertura efectiva del objetivo de la mira telescópica.

Tabla para seleccionar los casquillos para los dispositivos ópticos

Modelo del adaptador	Referencia del diámetro interior del casquillo y del diámetro exterior del casco del objetivo del dispositivo óptico diurno	
	Diámetro interior del casquillo, mm	Diámetro exterior del objetivo del dispositivo óptico diurno, mm
Adaptador PSP 42 mm	45,5	45,5
	46	46
	46,5	46,5
	47	46,7-47,6
	48	47,7- 48,6
	49	48,7-49,6
Adaptador PSP 50 mm	50	49,7-50,6
	51,6	51,6
	53,4	53,4
	55	54,7-55,6
	56	55,7-56,6
	57	56,7-57,6
Adaptador PSP 50 mm	58	57,7-58,6
	59	58,7-59,6
	60	59,7-60,6
	61	60,7-61,6
	62	61,7-62,6
	63	62,7-63,6
	64	63,7-64,6
	65	64,7-65,6

- Atornille el adaptador **(15)** en el visor acoplable en la rosca del punto de acoplamiento **(20)**. Se recomienda posicionar la palanca **(19)** a la derecha (véase la imagen).
- Consecutivamente y en varias etapas, apriete los tornillos **(16)** hasta que la junta de rótula del adaptador **(15)** se mueva con resistencia.
- Inserte el casquillo **(14)** hasta el tope en el adaptador **(15)**.
- Antes de instalar el adaptador **(15)** en la mira telescópica, se recomienda desengrasar la carcasa de la lente de la mira telescópica **(13)**.
- Inserte hasta el tope el adaptador con el casquillo en el objetivo de la mira telescópica **(13)**.
- Pase la palanca **(19)** de la posición inicial “abierto” (OPEN) a la posición “cerrado” (CLOSE).
- Compruebe si el adaptador **(15)** se adhiere al objetivo **(13)**.
- Si el adaptador con el visor acoplable se mueve libremente respecto a la lente de la mira telescópica **(13)**, haga lo siguiente:
 - Afloje con la llave Allen (S=2 mm) el tornillo de apriete **(17)**.
 - Apriete el tornillo **(18)** con la llave Allen (S=4 mm). El esfuerzo de apriete debe garantizar cierta resistencia al moverse la palanca **(19)**, mientras que el adaptador con el visor acoplable no debe moverse respecto a la carcasa de la mira telescópica **(13)**. Si es necesario, apriete o afloje el tornillo **(18)** hasta lograr el funcionamiento óptimo de la palanca **(19)**.
 - Apriete el tornillo de apriete **(17)** hasta el tope.
- Encienda el visor acoplable presionando el botón **ON (9)**.

- Inclinando el módulo de imagen térmica, haga coincidir el centro de la imagen en la pantalla con el centro de la imagen de la mira telescópica.
- Girando el visor acoplable a la derecha o a la izquierda, nivele las márgenes superior e inferior de la pantalla de modo que estén paralelas a la horizontal de la mira telescópica.
- Una vez lograda la posición óptima del visor acoplable, apriete dos tornillos **(16)** haciéndolo en varias etapas. El esfuerzo de apriete debe ser de 7 N·m (se puede verificarlo con un destornillador dinamométrico).



Puesta en marcha y ajustes de la imagen

- Retire la tapa del objetivo **(1)** girándola hacia la izquierda.
- Encienda el visor acoplable presionando el botón **ON (9)**.
- Ajuste la definición de los símbolos en la pantalla girando el anillo de ajuste dióptrico del ocular de su mira telescópica. En adelante, cualesquiera que sean la distancia y otras condiciones, no hará falta girar el anillo de ajuste dióptrico del ocular.
- Para enfocar en el objeto de observación gire la perilla de enfoque del objetivo **(10)**.
- Entre en el menú principal presionando prolongadamente el botón **MENU (7)** y elija el modo de calibración deseado: manual **(M)**, semiautomático **(SA)** o automático **(A)**.
- Calibre la imagen presionando brevemente el botón **ON (9)**. Cierre la tapa del objetivo antes de empezar la calibración manual.
- Seleccione el modo de observación deseado ("**Bosque**", "**Rocas**", "**Identificación**", "**Uso**") presionando brevemente el botón **MODE (8)** o en el menú principal. El modo de uso permite configurar y guardar parámetros personalizados de brillo y contraste en el menú rápido del dispositivo.
- Mantenga presionado el botón **MODE (8)** para seleccionar una de las dos paletas de colores.
- Active el menú rápido presionando brevemente el botón **MENU (7)** para ajustar el brillo y el contraste de la pantalla (para más detalles, consulte la sección "**Funciones del menú rápido**" en la versión completa del manual).
- Al finalizar el uso, apague el dispositivo con una pulsación prolongada del botón **ON (9)**.

⚡ Aplicación Stream Vision

Descargue la aplicación Stream Vision para transmitir la imagen de su dispositivo a su teléfono inteligente o tableta por Wi-Fi, asimismo para ver los archivos grabados y actualizar el soporte lógico del dispositivo. El detallado manual de usuario está disponible en el sitio web pulsar-vision.com



⚡ Especificaciones

MODELO	KRYPTON FXG50
SKU	76655
MICROBOLÓMETRO	
Tipo	no refrigerado
Resolución, píxeles	640x480
Tamaño de pixel, micrómetro	12
Tasa de actualización de fotografías, Hz	50
CARACTERÍSTICAS ÓPTICAS	
Boquilla óptica del visor acoplable, x	1
Aumentos recomendados para dispositivos ópticos diurnos, x	1,5-6
Lente	F50/1,2
Ángulo horizontal de campo de visión, grados/m por 100 m	8,7/15,4
Campo de detección para un objeto de 1,7 m de altura, m	2300
Distancia mínima de enfoque, m	5
PANTALLA	
Tipo	AMOLED
Resolución, píxeles	960x720
CARACTERÍSTICAS OPERATIVAS	
Tensión de alimentación externa, V	3-4,2
Tipo de pila / Capacidad / Tensión de salida nominal	Li-Ion Battery Pack IPS 7 / 6400 mAh / DC 3,7 V
Alimentación externa	5 V (USB)
Tiempo máximo de funcionamiento con un conjunto de pilas (a t = 22°C), hora	8
Resistencia máxima de choque en las armas estriadas, julios	6000
Resistencia máxima de choque en las armas lisas, calibre	12
Temperatura de funcionamiento, °C	-25 ... +50
Dimensiones, mm	143x93x76
Peso (sin pila), kg	0,52
GRABADORA DE VIDEO	
Resolución de foto/video, píxeles	960x720
Formato de video/foto	.mp4/.jpg
Memoria integrada	16 GB
CANAL WI-FI	
Frecuencia	2,4 GHz
Estándar	802.11 b/g
Alcance de recepción con visibilidad directa, m*	bis zu 15

*El alcance de recepción puede variar según diversos factores: la presencia de obstáculos, otras redes Wi-Fi.

El plazo de reparación posible del dispositivo es de cinco años.

⚡ Contenuto della confezione

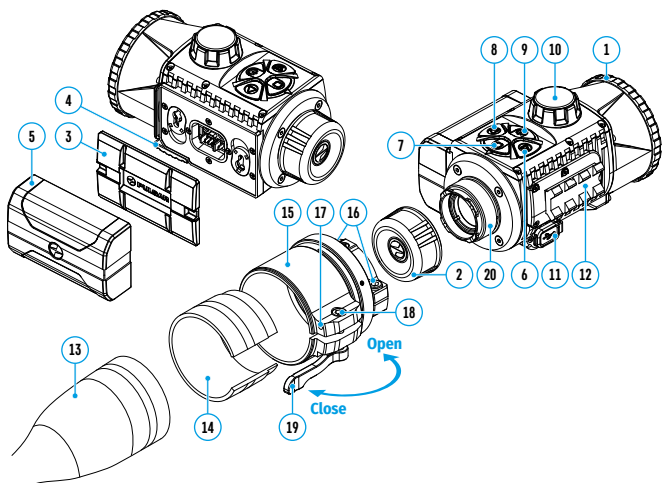
- Modulo per imaging termico
- Fodero
- Batteria ricaricabile IPS7
- Caricatore per batteria ricaricabile
- Caricatore di rete
- Cavo USB
- Breve manuale d'uso
- Panno per pulitura ottica
- Tagliando di garanzia

⚡ Descrizione

Il modulo per imaging termico **Krypton FXG50** è un dispositivo versatile che consente di trasformare rapidamente e facilmente un mirino ottico diurno in uno per imaging termico. Il modulo viene montato sull'obiettivo del mirino grazie agli adattatori progettati per i diversi diametri dell'obiettivo. Il modulo non richiede un tiro d'aggiustamento aggiuntivo. Il modulo è progettato per vari utilizzi, tra cui caccia, tiro a segno, fotografia e videoregistrazione diurne e notturne, osservazione.

⚡ Parti e controlli del dispositivo

1. Copriobiettivo
2. Coperchio dell'oculare
3. Coperchio del modulo batteria
4. Leva di blocco della batteria
5. Batteria ricaricabile
6. Pulsante **REC**
7. Pulsante **MENU**
8. Pulsante **MODE**
9. Pulsante **ON**
10. Manopola messa a fuoco della lente
11. Porta USB
12. Montaggio su guida Weaver
13. Obiettivo del mirino ottico
14. Inserto
15. Adattatore
16. Viti
17. Vite di bloccaggio
18. Vite
19. Leva dell'adattatore
20. Punto di attacco

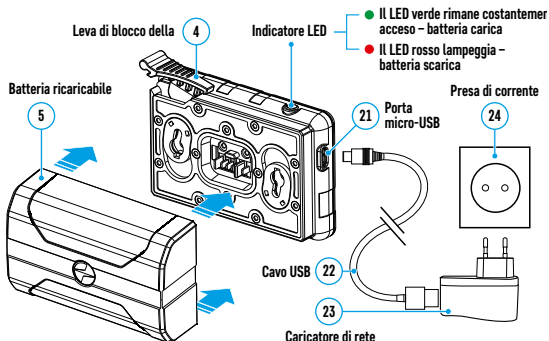


⚡ Funzionamento dei pulsanti

BOTÓN	PULSACIÓN CORTA	PULSACIÓN PROLONGADA
ON/OFF (accensione / spegnimento) (9)	Accensione del dispositivo / Accensione del display / Calibrazione del dispositivo	Spegnimento del dispositivo / Spegnimento del display
MODE (8) 	Cambio delle modalità di osservazione / Navigazione del menu in basso/ a sinistra/in senso antiorario	Selezione della tavolozza
MENU (7) 	Accesso al menu rapido / Passaggio tra le voci di menu rapido / Conferma selezione	Uscita dal menu rapido / Accesso/uscita dal menu principale
REC (6) 	Avvia/pausa/continuare videoregistrazione / Fotografia / Navigazione del menu in alto/a destra/in senso orario	Cambio modalità foto/ video / Arresto videoregistrazione

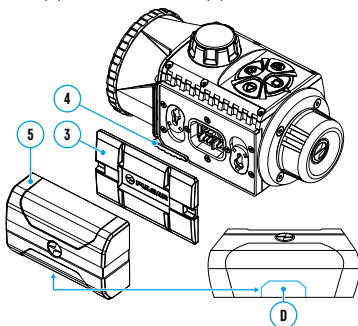
⚡ Carica della batteria

- Sollevare la leva (4) del caricabatteria.
- Inserire la batteria ricaricabile (5) nel caricabatterie fino in fondo, bloccare la batteria abbassando la leva (4).
- Collegare un'estremità del connettore microUSB del cavo USB (22) al connettore microUSB (21) del caricabatteria.
- Collegare l'altra estremità del cavo USB (22) al caricatore di rete (23).
- Collegare il caricatore di rete (23) a una presa di corrente da 100 - 240 V (24).
- Dopo che la batteria è completamente carica (il led verde rimane costantemente acceso), scollegare il caricatore di rete dalla rete.



Installazione della batteria ricaricabile

- Abbassare la leva (4).
- Rimuovere il coperchio protettivo del modulo batteria (3).
- Togliete la batteria (5) dal caricatore.
- Installare la batteria (5) nell'apposito slot sul corpo del dispositivo in modo che l'elemento D (una sporgenza sul corpo della batteria) si trovi sul fondo.
- Sollevando la leva (4) fissare la batteria (5).



Funzionamento

Montaggio del modulo sul mirino ottico

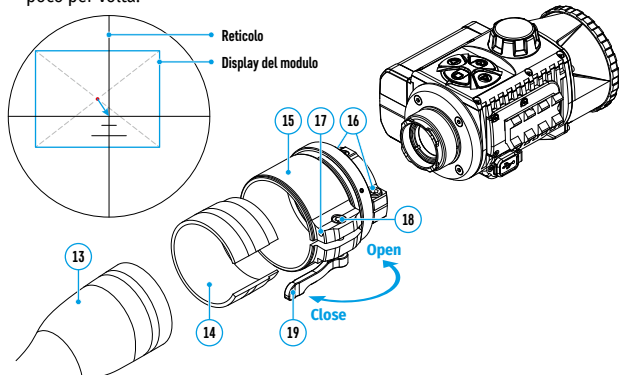
- Rimuovere il coperchio dell'oculare (2).
- Scegliere l'adattatore (da acquistare separatamente) con un inserto del diametro richiesto in base al diametro esterno del mirino ottico (cfr. la tabella). L'indicazione 42 mm / 50 mm / 56 mm nel nome dell'adattatore sta per il diametro luminoso della lente del mirino ottico.

Guida alla selezione degli inserti dei dispositivi ottici

Modello dell'adattatore	Corrispondenza del diametro interno dell'inserto al diametro esterno del corpo dell'obiettivo del dispositivo ottico diurno	
	Il diametro interno dell'inserto, mm	Il diametro esterno dell'obiettivo del dispositivo ottico diurno, mm
Adattatore PSP 42 mm	45,5	45,5
	46	46
	46,5	46,5
	47	46,7-47,6
	48	47,7- 48,6
	49	48,7-49,6
	50	49,7-50,6
Adattatore PSP 50 mm	51,6	51,6
	53,4	53,4
	55	54,7-55,6
	56	55,7-56,6
	57	56,7-57,6
	58	57,7-58,6
	59	58,7-59,6
Adattatore PSP 56 mm	60	59,7-60,6
	61	60,7-61,6
	62	61,7-62,6
	63	62,7-63,6
	64	63,7-64,6
	65	64,7-65,6

- Avvitare l'adattatore (15) sul modulo lungo la filettatura del punto di attacco (20). La posizione raccomandata della leva (19) è a destra (cfr. la figura).
- Un poco per volta, serrare le viti (16) fino a quando il giunto sferico nell'adattatore (15) è stretto.
- Installare fino in fondo l'inserto (14) nell'adattatore (15).
- Prima di installare l'adattatore (15) sul mirino ottico, si consiglia di sgrassare il corpo dell'obiettivo del mirino ottico (13).
- Installare fino in fondo l'adattatore con l'inserto sull'obiettivo del mirino ottico (13).
- Spostare la leva (19) dalla posizione iniziale "aperto" (OPEN) alla posizione "chiuso" (CLOSE).
- Controllare che l'adattatore aderisca perfettamente all'obiettivo.
- Se l'adattatore con il modulo si muove rispetto all'obiettivo del mirino ottico (13), procedere come segue:
 - Allentare la vite di bloccaggio (17) con una chiave a brugola (S = 2 mm).
 - Stringere la vite (18) con una chiave a brugola (S = 4 mm). La forza di serraggio deve garantire il corretto serraggio della leva (19), mentre l'adattatore con il modulo non deve muoversi rispetto al corpo del mirino ottico (13). Se necessario, serrare o allentare la vite (8) fino a raggiungere il funzionamento ottimale della leva (19)
 - Stringere fino in fondo la vite di bloccaggio (17).
- Accendere il modulo premendo brevemente il pulsante ON (9).

- Installare fino in fondo l'adattatore con l'inserto sull'obiettivo del mirino ottico **(13)**.
- Ruotando il modulo in senso orario o antiorario, allineare i bordi superiore e inferiore del display parallelamente all'orizzontale del mirino ottico.
- Dopo aver posizionato correttamente il modulo, serrare le due viti **(16)** un poco per volta.



Attivare e regolare l'immagine

- Rimuovere il copriobiettivo **(1)**, ruotandolo in senso antiorario.
- Accendere il modulo premendo il pulsante **ON (9)**.
- Regolare nitidamente l'immagine dei simboli sul display ruotando l'anello di regolazione diottrica dell'oculare del vostro mirino. In seguito, indipendentemente dalla distanza e dalle altre condizioni, non sarà più necessario ruotare l'anello di regolazione diottrica dell'oculare.
- Per mettere a fuoco l'oggetto di osservazione, ruotare la manopola di messa a fuoco della lente **(10)**.
- Accedere al menu principale premendo a lungo il pulsante **MENU (7)** e selezionare la modalità di calibrazione desiderata - manuale **(M)**, semiautomatica **(SA)** o automatica **(A)**.
- Calibrare l'immagine premendo brevemente il pulsante **ON (9)**. Chiudere il copriobiettivo prima della calibrazione manuale.
- Selezionare la modalità di osservazione desiderata ("**Foresta**", "**Rocce**", "**Identificazione**", "**Utente**") premendo brevemente il pulsante **MODE (8)** o dal menu principale. La modalità utente consente di configurare e salvare le impostazioni personalizzate di luminosità e contrasto dal menu rapido del dispositivo.
- Premere a lungo il pulsante **MODE (8)** per selezionare una delle due tavolozze dei colori.
- Attivare il menu rapido premendo brevemente il pulsante **MENU (7)** per regolare la luminosità e il contrasto del display (per i dettagli, cfr. la sezione "**Funzioni del menu rapido**" della versione completa del manuale).
- Al termine dell'uso, spegnere il dispositivo premendo a lungo il pulsante **ON (9)**.

⚡ Applicazione Stream Vision

Scarica l'applicazione Stream Vision per trasmettere l'immagine dal tuo dispositivo al tuo smartphone o tablet tramite Wi-Fi, per visualizzare i file registrati e aggiornare il software del dispositivo. Una guida per l'utente dettagliata è disponibile sul sito pulsar-vision.com



⚡ Caratteristiche tecniche

MODELLO	KRYPTON FXG50
SKU	76655
MICROBOLOMETRO	
Tipo	no refrigerado
Risoluzione, pixel	640x480
Dimensione pixel, micrometro	12
Frequenza cambio quadri, Hz	50
CARATTERISTICHE OTTICHE	
Ingrandimento ottico del modulo, x	1
Ingrandimento raccomandato dell'ottica diurna, x	1,5-6
Obiettivo	F50/1,2
Angolo orizzontale del campo visivo, gradi / m per 100 m	8,7/15,4
Distanza di rilevamento di un animale con un'altezza di 1,7 m, m	2300
Distanza minima di messa a fuoco, m	5
DISPLAY	
Tipo	AMOLED
Risoluzione, pixel	960x720
CARATTERISTICHE OPERATIVE	
Tensione di alimentazione, V	3-4,2
Tipo batteria / Capacità / Tensione d'uscita nominale	Li-Ion Battery Pack IPS 7 / 6400 mAh / DC 3,7 V
Alimentazione esterna	5 V (USB)
Tempo massimo di funzionamento da un set di batterie (a t=22 °C), ora	8
Resistencia máxima de choque en las armas estriadas, julios	6000
Resistencia máxima de choque en las armas lisas, calibre	12
Intervallo operativo di temperatura, °C	-25 ... +50
Dimensioni di ingombro, mm	143x93x76
Peso (senza batteria), kg	0,52
VIDEOREGISTRATORE	
Risoluzione foto/ video, pixel	960x720
Formato videoregistrazione/ foto	.mp4/.jpg
Capacità della memoria interna	16 GB
CANALE WI-FI	
Frequenza	2,4 GHz
Standard	802.11 b/g
Portata di ricezione ottica, m*	fino a 15

* La distanza della ricezione può variare in base a vari fattori: presenza di ostacoli, altre reti Wi-Fi. Il periodo di un'eventuale riparazione del dispositivo è di 5 anni.

Комплект поставки

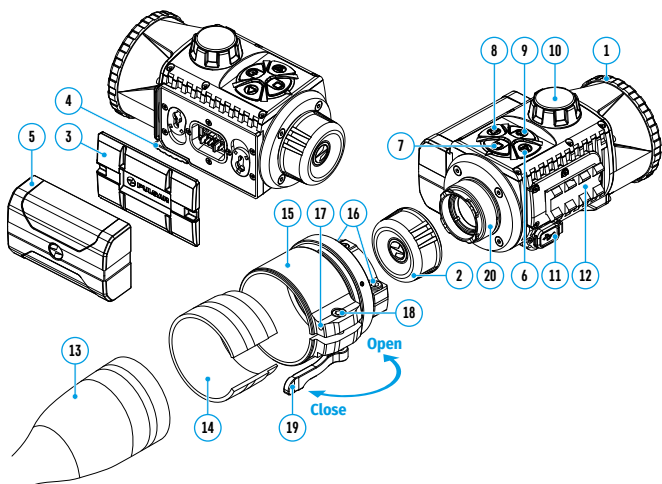
- Тепловизионная насадка
- Чехол
- Аккумуляторная батарея IPS7
- Зарядное устройство к аккумуляторной батарее
- Сетевое устройство
- Кабель USB
- Краткая инструкция по эксплуатации
- Салфетка для чистки оптики
- Гарантийный талон

Описание

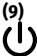



Тепловизионная насадка **Krypton FXG50** – универсальный прибор, позволяющий быстро и просто трансформировать дневной оптический прицел в тепловизионный. Насадка устанавливается на объектив оптического прицела при помощи адаптеров, рассчитанных на различные диаметры объектива. Насадка не требует дополнительной пристрелки. Насадка предназначена для различных сфер применения, включая охоту, спортивную стрельбу, ночную фото- и видеосъемку, наблюдение.

Элементы прибора и органы управления

1. Крышка объектива
2. Крышка окуляра
3. Крышка батарейного отсека
4. Рычаг установки батареи
5. Аккумуляторная батарея
6. Кнопка **REC**
7. Кнопка **M (MENU)**
8. Кнопка **MODE**
9. Кнопка **ON**
10. Ручка фокусировки объектива
11. Разъём USB
12. Планка Weaver
13. Объектив оптического прицела
14. Вкладыш
15. Адаптер
16. Винты
17. Стопорный винт
18. Винт
19. Рычаг адаптера
20. Узел крепления

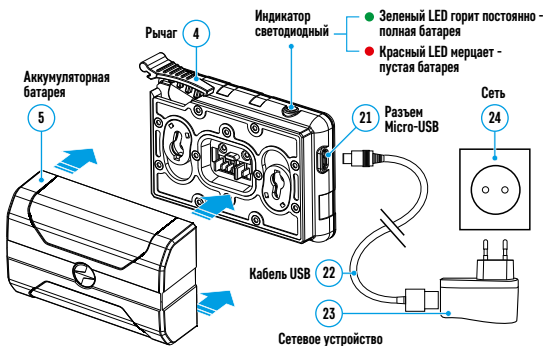


Работа кнопок

КНОПКА	КРАТКО НАЖАТИЕ	ДОЛГОЕ НАЖАТИЕ
ON/OFF (включение / выключение) 	Включение прибора / Включение дисплея / Калибровка прибора	Выключение прибора / Выключение дисплея
MODE (8) 	Переключение режимов наблюдения / Навигация по меню вниз/ влево/против часовой стрелки	Выбор палитры
MENU (7) 	Вход в быстрое меню / Переход между пунктами быстрого меню / Подтверждение выбора	Выход из быстрого меню / Вход/выход из основного меню
REC (6) 	Старт/пауза/продолжение видеозаписи / Фотографирование / Навигация по меню вверх/ вправо/по часовой стрелке	Переключение режимов фото/видео / Стоп видеозаписи

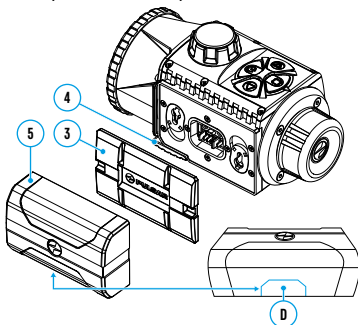
⚡ Зарядка аккумуляторной батареи

- Поднимите рычаг (4) зарядного устройства.
- Установите аккумуляторную батарею (5) в зарядное устройство до упора, зафиксировав батарею, опустив рычаг (4).
- Подключите штекер microUSB кабеля USB (22) к разъему microUSB (21) зарядного устройства.
- Подключите второй штекер кабеля USB (22) к сетевому устройству (23).
- Включите сетевое устройство (23) в розетку 100-240 В (24).
- После полной зарядки батареи (зеленый диод горит постоянно) отсоедините сетевое устройство от сети.



Установка аккумуляторной батареи:

- Опустите рычаг (4).
- Снимите защитную крышку батарейного отсека (3).
- Извлеките батарею (5) из зарядного устройства.
- Установите батарею (5) в предназначенный для нее слот на корпусе прибора таким образом, чтобы элемент D (выступ на корпусе батареи) находился снизу.
- Зафиксируйте батарею (5), подняв рычаг (4).



Эксплуатация

Установка насадки на оптический прицел

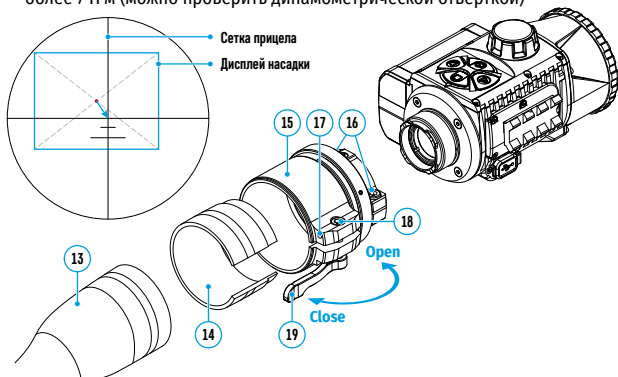
- Снимите крышку окуляра (2).
- Подберите адаптер (15) (приобретается отдельно) с вкладышем (14) нужного диаметра в зависимости от наружного диаметра объектива Вашего оптического прицела (см. таблицу). Обозначение 42 мм / 50 мм / 56 мм в наименовании адаптера означают световой диаметр объектива оптического прицела.

Таблица подбора вкладышей для оптических приборов

Модель адаптера	Соответствие внутреннего диаметра вкладыша и внешнего диаметра корпуса объектива дневного оптического прибора	
	Внутренний диаметр вкладыша, мм	Внешний диаметр объектива дневного оптического прибора, мм
Адаптер PSP 42 мм	45,5	45,5
	46	46
	46,5	46,5
	47	46,7-47,6
	48	47,7- 48,6
	49	48,7-49,6
Адаптер PSP 50 мм	50	49,7-50,6
	51,6	51,6
	53,4	53,4
	55	54,7-55,6
	56	55,7-56,6
	57	56,7-57,6
Адаптер PSP 56 мм	58	57,7-58,6
	59	58,7-59,6
	60	59,7-60,6
	61	60,7-61,6
	62	61,7-62,6
	63	62,7-63,6
Адаптер PSP 56 мм	64	63,7-64,6
	65	64,7-65,6

- Накрутите адаптер (15) на насадку по резьбе узла крепления (20). Рекомендуемое положение рычага (19) – справа (см. рисунок).
- Поочерёдно за несколько подходов подожмите винты (16) до тугого хода сферического шарнира в адаптере (15).
- Установите до упора вкладыш (14) в адаптер (15).
- Перед установкой адаптера (15) на оптический прицел рекомендуется обезжирить корпус объектива оптического прицела (13).
- Установите до упора адаптер (15) с вкладышем (14) на объектив дневного прицела (13).
- Переведите рычаг (19) из первоначального положения «открыто» (OPEN) в положение «закрыто» (CLOSE).
- Проверьте, плотно ли адаптер (15) прилегает к объективу (13).
- В случае свободного перемещения адаптера с насадкой относительно объектива оптического прицела (13) сделайте следующее:
 - Ослабьте шестигранным ключом (S=2mm) стопорный винт (17).
 - Затяните винт (18) шестигранным ключом (S=4mm). Усилие зажима должно обеспечивать тугую работу рычага (19), при этом не должно происходить перемещения адаптера с насадкой относительно корпуса оптического прицела (13). При необходимости поджимайте или ослабляйте винт (18) до тех пор, пока не будет достигнута оптимальная работа рычага (19).
 - Затяните стопорный винт (17) до упора.
- Включите насадку кратким нажатием кнопки ON (9).

- Наклоняя насадку, совместите центр дисплея с перекрестием прицельной сетки.
- Поворачивая насадку по часовой стрелке или против часовой стрелки, выровняйте верхнюю и нижнюю границы дисплея параллельно горизонтали оптического прицела.
- Добившись оптимального положения насадки, затяните два винта (16) за несколько подходов до упора. Усилие зажима должно составлять не более 7 Н·м (можно проверить динамометрической отверткой)



Включение и настройка изображения

- Снимите крышку объектива (1), повернув ее против часовой стрелки.
- Включите насадку нажатием кнопки **ON (9)**.
- Настройте резкое изображение символов на дисплее вращением кольца диоптрийной настройки окуляра вашего оптического прицела. В дальнейшем, независимо от дистанции и других условий, вращать кольцо диоптрийной настройки окуляра не требуется.
- Для фокусировки на объект наблюдения вращайте ручку фокусировки объектива (10).
- Войдите в основное меню долгим нажатием кнопки **MENU (7)** и выберите нужный режим калибровки - ручной (**M**), полуавтоматический (**SA**) или автоматический (**A**).
- Откалибруйте изображение кратким нажатием кнопки **ON (9)**. Перед ручной калибровкой закройте крышку объектива.
- Выберите нужный режим наблюдения («Лес», «Скалы», «Идентификация», «Пользовательский») кратким нажатием кнопки **MODE (8)** или в основном меню. Пользовательский режим позволяет настроить и сохранить пользовательские параметры яркости и контраста в быстром меню прибора.
- Выберите одну из двух цветовых палитр долгим нажатием кнопки **MODE (8)**.
- Активируйте быстрое меню кратким нажатием кнопки **MENU (7)**, чтобы настроить яркость и контраст дисплея (подробнее см. в разделе «Функции быстрого меню» полной версии инструкции).
- По завершении использования выключите прибор длительным нажатием кнопки **ON (9)**.

⚡ Приложение «Stream Vision»

Скачайте приложение Stream Vision для того, чтобы транслировать изображение с вашего прибора на смартфон или планшет посредством Wi-Fi, просмотра записанных файлов и обновления программного обеспечения прибора. Подробное руководство пользователя доступно на сайте pulsar-vision.com



⚡ Технические характеристики

МОДЕЛЬ	KRYPTON FXG50
SKU	76655
МИКРОБОЛОМЕТР	
Тип	неохлаждаемый
Разрешение, пикселей	640x480
Размер пикселя, мкм	12
Частота обновления кадров, Гц	50
ОПТИЧЕСКИЕ ХАРАКТЕРИСТИКИ	
Оптическое увеличение насадки, х	1
Рекомендованное увеличение дневной оптики, х	1,5-6
Объектив	F50/1,2
Горизонтальный угол поля зрения, град / м на 100 м	8,7/15,4
Дистанция обнаружения животного ростом 1,7 м, м	2300
Минимальная дистанция фокусировки, м	5
ДИСПЛЕЙ	
Тип	AMOLED
Разрешение, пикселей	960x720
ЭКСПЛУАТАЦИОННЫЕ ХАРАКТЕРИСТИКИ	
Напряжение питания, В	3-4,2
Тип батарей / Емкость / Выходное номинальное напряжение	Li-Ion Battery Pack IPS 7 / 6400 мА·ч / DC 3,7 В
Внешнее питание	5 V (USB)
Макс. время работы от комплекта батарей (при t=22 °C), час	8
Макс. ударная стойкость на нарезном оружии, Джоулей	6000
Макс. ударная стойкость на гладкоствольном оружии, калибр	12
Температурный диапазон эксплуатации, °C	-25 ... +50
Габаритные размеры, мм	143x93x76
Масса (без батарей), кг	0,52
ВИДЕОРЕКОРДЕР	
Разрешение фото/видео, пикселей	960x720
Формат видеозаписи/фото	.mp4/.jpg
Объем встроенной памяти	16 Гб
WI-FI КАНАЛ	
Частота	2,4 ГГц
Стандарт	802.11 b/g
Дальность приема в прямой видимости*, м	до 15

*Дальность приёма может меняться в зависимости от разных факторов: наличие препятствий, других сетей Wi-Fi.

Срок возможного ремонта прибора составляет 5 лет.



pulsar-vision.com