



English

Français

Deutsch

Español

Italiano

Русский

Thermal Imaging Monocular

# AXION 2 LRF XQ

# Quick Start Guide



# Mobile App

# STREAM VISION 2



---

**EN** Install the Stream Vision 2 application to download files, update firmware, control the device by remote control and broadcast images from your device to a smartphone or a tablet via WiFi.

Detailed instructions are available at: [www.pulsar-vision.com](http://www.pulsar-vision.com)

---

**FR** Installez l'application Stream Vision 2 pour télécharger vos fichiers, mettre à jour le logiciel, contrôler l'appareil à distance et diffuser des images depuis votre appareil vers un smartphone ou une tablette via Wi-Fi.

Des instructions détaillées sont disponibles sur [www.pulsar-vision.com](http://www.pulsar-vision.com)

---

**DE** Installieren Sie die Stream Vision 2-Anwendung, um Dateien herunterzuladen, Firmware zu aktualisieren, das Gerät fernzusteuern und Bilder von Ihrem Gerät über Wi-Fi auf ein Smartphone oder ein Tablet zu übertragen.

Eine ausführliche Anleitung finden Sie unter [www.pulsar-vision.com](http://www.pulsar-vision.com)

---

**ES** Instale la aplicación Stream Vision 2 para descargar archivos, actualizar el firmware, controlar a distancia el dispositivo y transmitir las imágenes de su dispositivo a un smartphone, o una almohadilla a través de Wi-Fi.

Las instrucciones detalladas están disponibles en [www.pulsar-vision.com](http://www.pulsar-vision.com)

---

**IT** Installate l'applicazione Stream Vision 2 per scaricare file, aggiornare il firmware, controllare da remoto il dispositivo e trasmettere immagini da esso al vostro smartphone o tablet tramite Wi-Fi.

Istruzioni dettagliate sono disponibili su [www.pulsar-vision.com](http://www.pulsar-vision.com)

---

**RU** Для скачивания файлов, обновления ПО, дистанционного управления прибором и трансляции изображения с Вашего прибора на смартфон или планшет посредством Wi-Fi установите приложение Stream Vision 2.

Подробные инструкции в Интернете: [www.pulsar-vision.com](http://www.pulsar-vision.com)

---





**CLASS 1**  
**LASER PRODUCT**

BS / EN 60825-1: 2014

**LRF Laser  
Aperture**

---

**EN** Use of controls or adjustments or performance of procedures other than those specified herein may result in hazardous radiation exposure.

---

**FR** L'emploi de commandes, réglages ou performances de procédure autres que ceux spécifiés dans ce manuel peut entraîner une exposition à des rayonnements dangereux.

---

**DE** Wenn andere als die hier angegebenen Bedienungs- oder Justiereinrichtungen benutzt oder andere Verfahrensweisen ausgeführt werden, kann dies zu gefährlicher Strahlungsexposition führen.

---

**ES** La utilización de controles, ajustes o parámetros de procedimiento distintos de los aquí indicados puede provocar una exposición a radiaciones peligrosas.

---

**IT** In caso di utilizzo di dispositivi di comando o di regolazione di natura diversa da quelli riportati in questa sede oppure qualora si seguano procedure diverse vi è il pericolo di provocare un'esposizione alle radiazioni particolarmente pericolosa.

---

**RU** Использование других не упомянутых здесь элементов управления и настройки или других методов эксплуатации может подвергнуть Вас опасному для здоровья излучению.

---

---

**EN Attention!** Axion thermal imaging monoculars require a license if exported outside your country.

**Electromagnetic compliance.** This product complies with EU Standard EN 55032:2015, Class A.

**Warning!** Operation of this equipment in a residential environment could cause radio interference.

This product is subject to change in line with improvements to its design.

The device repair is possible within 5 years.

The current version of the Quick Start Guide can be found on the website [www.pulsar-vision.com](http://www.pulsar-vision.com).

---

**FR Attention!** Les imageurs thermiques Axion nécessitent l'obtention d'une licence s'ils sont exportés hors de votre pays.

**Compatibilité électromagnétique.** Ce produit est conforme aux exigences de la norme européenne EN 55032: 2015, classe A.

**Attention!** L'utilisation de ce produit dans une zone résidentielle peut provoquer des interférences radio.

La configuration peut être modifiée afin d'améliorer l'utilisation de l'appareil.

La période de maintenance de l'appareil est de cinq ans.

Vous trouverez la version actuelle du Guide de Démarrage Rapide à l'adresse [www.pulsar-vision.com](http://www.pulsar-vision.com)

---

**DE Achtung!** Wärmebildgeräte Axion erfordern eine Lizenz, wenn sie über die Grenzen Ihres Landes exportiert werden.

**Elektromagnetische Verträglichkeit.** Dieses Produkt entspricht den Anforderungen der Europäischen Norm EN 55032:2015, Klasse A.

**Achtung!** Der Betrieb dieses Produktes in Wohngebieten kann Funkstörungen verursachen.

Änderungen im Design zwecks höherer Gebrauchseigenschaften des Produktes vorbehalten.

Die Reparatur des Gerätes ist innerhalb von 5 Jahren möglich.

Die aktuelle Version der Kurzanleitung ist auf der Website [www.pulsar-vision.com](http://www.pulsar-vision.com) zu finden.

---

---

**ES ¡Atención!** Los dispositivos de imagen térmica Axion requieren una licencia si se exportan fuera de su país de usted.

**Compatibilidad electromagnética.** Este producto cumple con los requisitos de la norma europea EN 55032:2015, Clase A.

**¡Advertencia!** El uso de este producto en la zona residencial puede provocar la interferencia de radiofrecuencia.

El diseño de este producto está sujeto a modificaciones con el fin de mejorar sus características de uso.

El plazo de reparación posible del dispositivo es de cinco años.

La versión actual de la guía de inicio rápido se encuentra en el sitio web [www.pulsar-vision.com](http://www.pulsar-vision.com).

---

**IT Attenzione!** I visori termici Axion necessitano di un certificato nel caso in cui vengano esportati.

**Compatibilità elettromagnetica.** Questo prodotto è conforme ai requisiti della norma europea EN 55032:2015, Classe A.

**Attenzione!** L'uso di questo prodotto in un'area residenziale può causare dei radiodisturbi.

Per migliorare le proprietà del prodotto nella sua costruzione possono essere apportate delle modifiche.

Il periodo di un'eventuale riparazione del dispositivo è di 5 anni.

La versione attuale della guida di avvio rapido è disponibile sul sito [www.pulsar-vision.com](http://www.pulsar-vision.com)

---

**RU Внимание!** Тепловизионные монокуляры Axion требуют лицензии, если они экспортируются за пределы Вашей страны.

**Электромагнитная совместимость.** Данный продукт соответствует требованиям европейского стандарта EN 55032:2015, Класс А.

**Внимание!** Эксплуатация данного продукта в жилой зоне может создавать радиопомехи.

Для улучшения потребительских свойств изделия в его конструкцию могут вноситься усовершенствования.

Срок возможного ремонта прибора составляет 5 лет.

Актуальную версию краткой инструкции по эксплуатации Вы можете найти на сайте [www.pulsar-vision.com](http://www.pulsar-vision.com)

---





# AXION 2 LRF XQ

Thermal Imaging Monocular

Quick Start Guide

8-13

English

Guide de Démarrage Rapide

14-19

Français

Kurzanleitung

20-25

Deutsch

Guía de inicio rápido

26-31

Español

Guida di avvio rapido

32-37

Italiano

Краткая инструкция по эксплуатации

38-43

Русский



# AXION 2 LRF XQ

## Thermal Imaging Monocular

### Description

Axion 2 LRF thermal imaging monoculars are designed for use both at night-time and during the day and provide exceptional image quality even in adverse weather conditions (fog, smog, rain) and beyond obstacles like branches, tall grass, dense foliage, etc. known to hinder target detection.

Axion 2 LRF thermal imagers are designed for various applications including hunting, observation, security, terrain orientation, search and rescue operations, etc.

Axion 2 LRF thermal imagers are equipped with a built-in laser rangefinder with a range of up to 1000 m and a measurement accuracy of  $\pm 1$  m.

### Package Contents

- Axion 2 LRF thermal imager
- APS 5 rechargeable battery
- 2 battery-locking covers
- Power adapter
- USB Type-C cable
- Case
- Hand strap
- Quick start guide
- Lens cloth
- Warranty card
- Tripod adaptor

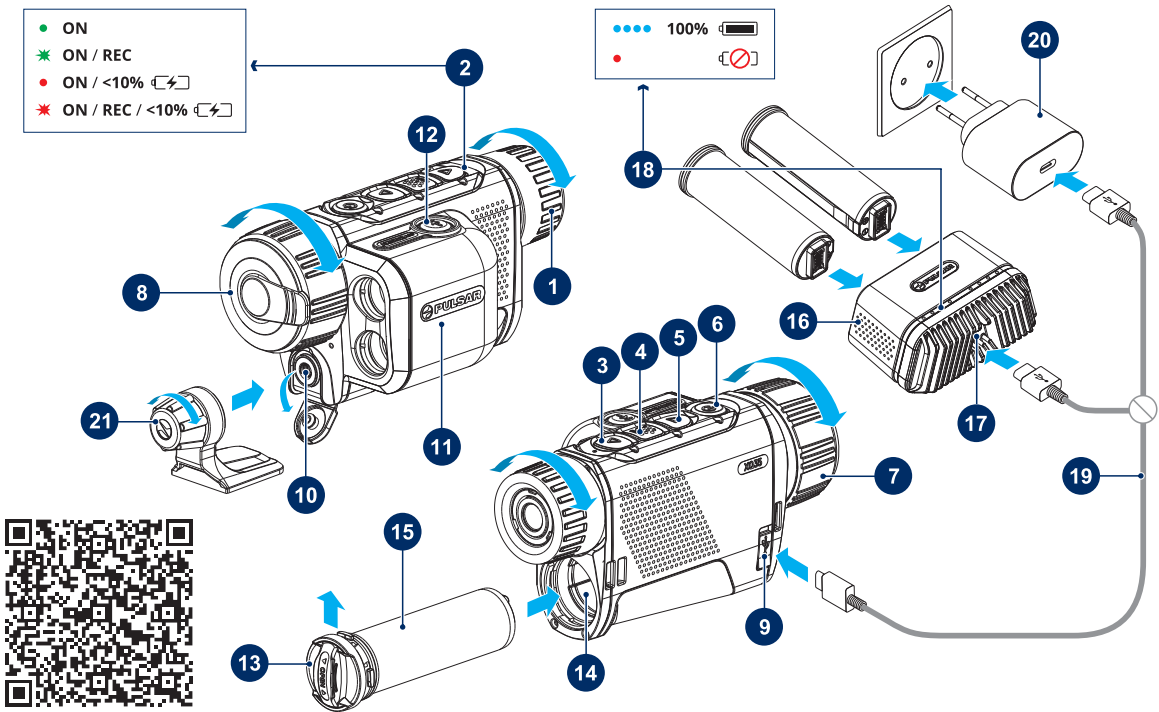
### Components and Controls

1. Eyepiece diopter adjustment ring
2. LED Indicator
3. **DOWN/REC** button
4. **MENU** button
5. **UP/ZOOM** button
6. **ON/OFF/Calibration** button
7. Lens focus ring
8. Lens cap
9. USB Type-C connector
10. Adaptor mount for tripod
11. Laser rangefinder
12. **LRF** button
13. Battery-locking cover
14. Battery compartment
15. APS 5 battery
16. APS 5 battery charger (Available separately)
17. USB Type-C port of the charger
18. LED indicator of the charger
19. USB cable Type-C
20. Power adapter
21. Tripod adaptor

The Detailed User's Manual is available through a QR code or on the website [www.pulsar-vision.com](http://www.pulsar-vision.com) in the section Support / Manuals / Axion 2 LRF →



- ON
- ★ ON / REC
- ON / <10%
- ★ ON / REC / <10%



## Getting Started

- Before first use, the battery (15) should be charged according to the diagram in the figure.
- Insert the rechargeable battery (15) along the guide into the battery compartment (14).
- Open the lens cover (8). Secure the cover with to the strap using the built-in magnet in the cover.
- Press the **ON/OFF** button (6) briefly to turn on the device.
- Adjust the eyepiece diopter ring (1) until the symbols in the display are sharp.
- Rotate the lens focus ring (7) to focus on the object being observed.
- Enter the main menu with a long press of the **MENU** button (4) and select the desired calibration mode: manual (M), semi-automatic (SA) or automatic (A).
- Calibrate the image by briefly pressing the **ON/OFF** button (6) (if the SA or M calibration mode has been selected). Close the lens cover when calibrating manually.
- Select the required amplification level ("Normal", "High", "Ultra") by briefly pressing the **UP** button (5).
- Enter the main menu with a long press of the **MENU** button (4) and select the appropriate colour palette (for more details see the Main Menu section in the full version of the manual).
- Activate the quick menu by briefly pressing the **MENU** button (4) to adjust the brightness, contrast and smooth digital zoom of the display (see the Quick Menu section of the full version manual for details).
- Press the **LRF** button (12) briefly to start the rangefinder. The rangefinder reticle will appear in the center of the display. Briefly press the **LRF** button (12) to measure

the distance. Press and hold down the **LRF** button (12) for 2 seconds to measure the distance in scan mode.

- Upon completion of use turn the device off by a long press of the **ON/OFF** button (6).

## Button Operation

### (6) ON/OFF button

**Device is off:** Power on the device: short press of the **ON/OFF** button (6).

**Device is on:** Power off the device: long press of the **ON/OFF** button (6) for longer than 3 seconds.

Turn display off: long press of the **ON/OFF** button (6) for less than 3 seconds.

Turn display on: short press of the **ON/OFF** button (6).

Microbolometer calibration: short press of the **ON/OFF** button (6).

### (3) DOWN/REC button

**Device is in Video mode:** Start /pause/resume video recording: short press of the **DOWN/REC** button (3).

Stop video recording: long press of the **DOWN/REC** button (3).

Switch to Photo mode: long press of the **DOWN/REC** button (3).

|                                 |  |
|---------------------------------|--|
| <b>Device is in Photo mode:</b> | Capture a photo: short press of the <b>DOWN/REC</b> button (3).                      |
|                                 | Switch to Video mode: long press of the <b>DOWN/REC</b> button (3).                  |
| <b>In Quick Menu:</b>           | Decrease value: short press of the <b>DOWN/REC</b> button (3).                       |
| <b>In Main Menu:</b>            | Menu navigation down/left: short press of the <b>DOWN/REC</b> button (3).            |
| <b>(4) MENU button</b>          |  |
| <b>Device is on:</b>            | Enter Quick Menu: short press of the <b>MENU</b> button (4).                         |
|                                 | Enter Main Menu: long press of the <b>MENU</b> button (4).                           |
| <b>In Quick Menu:</b>           | Navigation upwards: short press of the <b>MENU</b> button (4).                       |
|                                 | Exit Quick Menu: long press of the <b>MENU</b> button (4).                           |
| <b>In Main Menu:</b>            | Confirm selection: short press of the <b>MENU</b> button (4).                        |
|                                 | Exit submenu without confirming selection: long press of the <b>MENU</b> button (4). |
|                                 | Exit Main Menu: long press of the <b>MENU</b> button (4).                            |

|                           |  |
|---------------------------|--|
| <b>(5) UP/ZOOM button</b> |  |
| <b>Device is on:</b>      | Switching amplification levels: short press of the <b>UP/ZOOM</b> button (5).          |
|                           | Control discrete digital zoom: long press of the <b>UP/ZOOM</b> button (5).            |
| <b>In Quick Menu:</b>     | Increase value: short press of the <b>UP/ZOOM</b> button (5).                          |
| <b>In Main Menu:</b>      | Menu navigation up/right: short press of the <b>UP/ZOOM</b> button (5).                |
| <b>(12) LRF button</b>    |  |
| <b>Device is on:</b>      | Turn on the rangefinder/measuring distance: short press of the <b>LRF</b> button (12). |
|                           | Activate SCAN mode: long press of the <b>LRF</b> button (12).                          |
| <b>SCAN mode:</b>         | Deactivate SCAN mode: short press of the <b>LRF</b> button (12).                       |
|                           | Turn off the rangefinder: long press of the <b>LRF</b> button (12).                    |

## Specifications

|   |                                      |
|---|--------------------------------------|
| <b>Model / SKU</b>                              | <b>LRF XQ35 / 77479</b>              |
| Microbolometer                                  | 384x288 px @ 17 $\mu$ m,<br>50 Hz    |
| <b>Optical specifications</b>                   |                                      |
| Lens, mm  | F35 / 1.0                            |
| Magnification, x                                | 2-8                                  |
| Field of view (HxV), °                          | 10.7x8                               |
| Detection distance (Object of "deer" type), m/y | 1300                                 |
| <b>Display</b>                                  |                                      |
| Type / Resolution, px                           | AMOLED / 640x400                     |
| <b>Operating Features</b>                       |                                      |
| Battery Type / Capacity                         | APS 5 Li-ion Battery Pack / 4900 mAh |
| External Power Supply                           | 5 V, 9 V (USB Type-C Power Delivery) |
| Max. Battery Operating Time at t = 22 °C, h*    | 11                                   |
| Degree of Protection, IP code (IEC60529)        | IPX7                                 |
| Operating Temperature, °C / °F                  | -25 ... +40 / -13 - +104             |
| Dimensions, mm / inch                           | 152x74x75 /<br>5.98x2.91x2.95        |
| Weight (without Battery), kg/oz                 | 0.35 / 12.34                         |
| <b>Laser Rangefinder</b>                        |                                      |
| Max. Measurement Range, m/y**                   | 1000                                 |

\* The actual operating time depends on the intensity of using Wi-Fi, video recorder, laser rangefinder.

\*\* Depends on the characteristics of the object under observation and environmental conditions



# AXION 2 LRF XQ

Imageur  
thermique

FR

## Description

Les monoculaires d'imagerie thermique Axion 2 LRF sont conçus pour être utilisés le jour comme la nuit dans des conditions météorologiques difficiles (brouillard, smog, pluie) ainsi qu'en présence d'obstacles rendant difficile la détection d'une cible (branches, herbes hautes, broussailles, etc.).

Les monoculaires Axion 2 LRF peuvent être utilisés pour la chasse nocturne, l'observation et l'orientation au sol, les opérations de sauvetage.

Les monoculaires d'imagerie thermique Axion 2 LRF sont équipés d'un télémètre laser intégré avec une portée opérationnelle jusqu'à 1000 m et une précision de mesure de  $\pm 1$  m.

## Lot de livraison

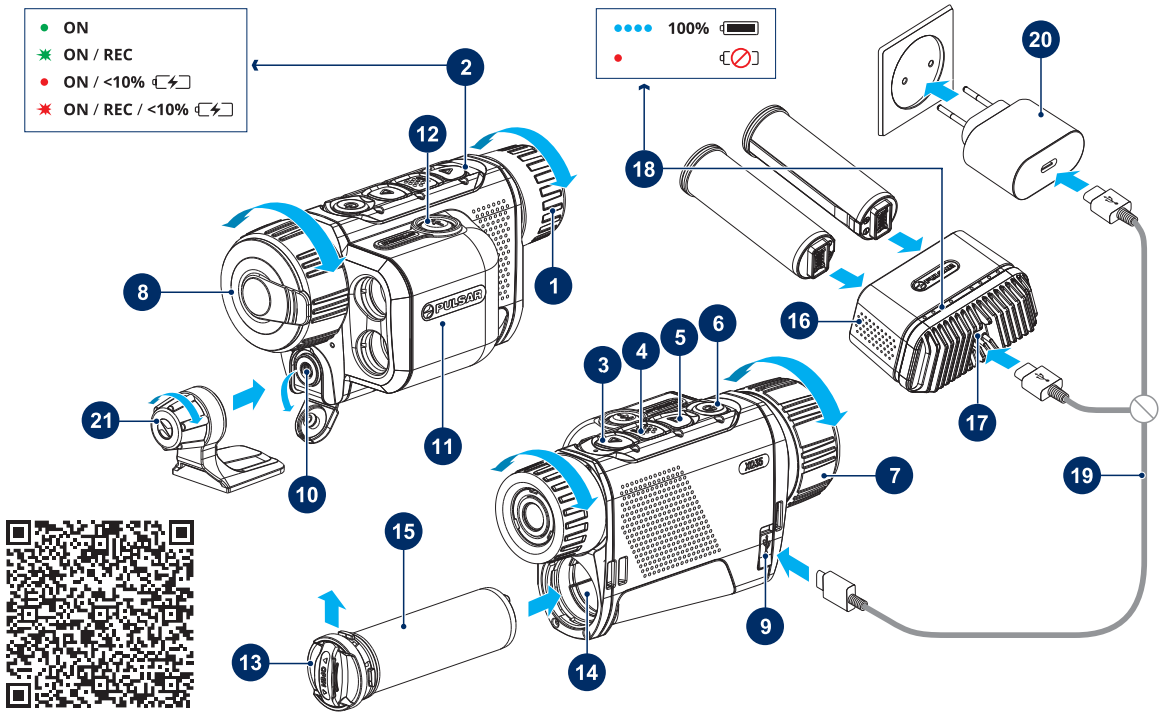
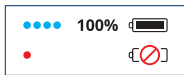
- Imageur thermique Axion 2 LRF
- Batterie rechargeable APS 5
- 2 bouchons de fixation de batterie APS 5
- Adaptateur secteur
- Câble USB Type-C
- Housse de transport
- Sangle de poignet
- Guide de Démarrage Rapide
- Lingettes nettoyantes pour l'optique
- Certificat de garantie
- Adaptateur du trépied

## Éléments et commandes de l'appareil

1. Bague de réglage de dioptre d'oculaire
2. Indication LED
3. Bouton **DOWN/REC** (EN BAS/ENREGISTREMENT)
4. Bouton **MENU**
5. Bouton **UP** (EN HAUT)/**ZOOM**
6. Bouton **ON/OFF** (MARCHE/ARRÊT)/Calibration
7. Bague de mise au point de l'objectif
8. Couvercle de lentille
9. Connecteur USB Type-C
10. Prise de l'adaptateur pour montage sur trépied
11. Télémètre laser
12. Bouton **LRF**
13. Bouchon de fixation
14. Compartiment batterie
15. Batterie APS 5
16. Chargeur de batterie APS 5 (disponible séparément)
17. Connecteur USB USB Type-C du chargeur
18. L'indication de la diode LED du chargeur
19. Câble USB Type-C
20. Chargeur secteur
21. Adaptateur du trépied

Le Manuel utilisateur détaillé est disponible grâce au QR code ou sur le site [www.pulsar-vision.com](http://www.pulsar-vision.com) dans la rubrique Support / Manuels d'utilisation / Axion 2 LRF →

- ON
- ★ ON / REC
- ON / <10% [🔋]
- ★ ON / REC / <10% [🔋]



## Mise en route

- Avant la première utilisation, la batterie **(15)** doit être chargée selon le schéma de la figure.
- Insérez la batterie **(15)** le long du guide jusqu'en butée dans le compartiment batterie de l'appareil **(14)**.
- Enlevez le capuchon **(8)** d'objectif. Fixez le capuchon à la sangle à l'aide d'un aimant intégré dans le capuchon.
- Allumez l'appareil en pressant brièvement le bouton **ON/OFF (6)**.
- Réglez la résolution des icônes sur l'écran en tournant la bague de réglage dioptrique de l'oculaire **(1)**.
- Tournez la bague de mise au point de l'objectif **(7)** pour mettre au point l'objet observé.
- Entrez dans le menu principal en pressant longuement le bouton **MENU (4)** et sélectionnez le mode de calibrage souhaité - manuel (M), semi-automatique (SA) ou automatique (A).
- Calibrez l'image en pressant brièvement le bouton **ON/OFF (6)** (si le mode de calibrage est SA ou M). Fermez le capuchon de l'objectif avant le calibrage manuel.
- Sélectionnez le mode d'observation souhaité («Forêt», Sélectionnez le niveau d'amplification requis («Normal», «Élevé», «Ultra») en appuyant brièvement sur le bouton **UP (5)**.
- Entrez dans le menu principal en pressant longuement le bouton **MENU (4)** et sélectionnez une palette de couleurs appropriée (pour plus de détails, voir la section «Menu principal» dans la version complète du manuel).
- Activez le menu rapide en pressant brièvement le bouton **MENU (4)** pour régler la luminosité et le contraste de l'écran (pour plus de détails, voir la section «Menu rapide» de la version complète du manuel).

- Appuyez brièvement le bouton **LRF (12)** pour activer le télémètre - le repère du télémètre apparaîtra au centre d'affichage. Appuyez brièvement le bouton **LRF (12)** pour mesurer la distance. Pour mesurer la distance en mode de scan, appuyez le bouton **LRF (12)** et maintenez-le enfoncé pendant 2 secondes.
- Une fois l'exploitation est terminée, éteignez l'appareil en pressant longuement le bouton **ON/OFF (6)**.

## Fonctions des boutons

### (6) Bouton ON/OFF

**L'appareil est éteint:** Allumage de l'appareil: appuyez brièvement sur le bouton **ON/OFF (6)**.

**L'appareil est allumé:** Extinction de l'appareil: appuyez longuement sur le bouton **ON/OFF (6)** pendant plus de 3 secondes

Éteindre l'écran: appuyez longuement sur le bouton **ON/OFF (6)** pendant moins de 3 secondes.

Allumer l'écran: appuyez brièvement sur le bouton **ON/OFF (6)**.

Calibration du microbolomètre: appuyez brièvement sur le bouton **ON/OFF (6)**.

### (3) Bouton DOWN/REC

**Mode «Vidéo»:** Démarrer/suspendre/repandre l'enregistrement vidéo: appuyez brièvement sur le bouton **DOWN/REC (3)**.

Arrêter l'enregistrement vidéo: appuyez longuement sur le bouton **DOWN/REC (3)**.

Passer en mode «Photo»: appuyez longuement sur le bouton **DOWN/REC (3)**.



|                               |   |
|-------------------------------|---|
| <b>Mode «Photo»:</b>          | Prendre une photo: appuyez brièvement sur le bouton <b>DOWN/REC (3)</b> .<br>Passer en mode «Vidéo»: appuyez longuement sur le bouton <b>DOWN/REC (3)</b> .   |
| <b>Menu rapide:</b>           | Décrémentation du paramètre: appuyez brièvement sur le bouton <b>DOWN/REC (3)</b> .   |
| <b>Menu principal:</b>        | Navigation en bas/à gauche: appuyez brièvement sur le bouton <b>DOWN/REC (3)</b> .  |
| <b>(4) Bouton MENU</b>        |   |
| <b>L'appareil est allumé:</b> | Entrer le menu rapide: appuyez brièvement sur le bouton <b>MENU (4)</b> .<br>Entrer le menu principal: appuyez longuement sur le bouton <b>MENU (4)</b> .   |
| <b>Menu rapide:</b>           | Navigation en haut: appuyez brièvement sur le bouton <b>MENU (4)</b> .<br>Quitter le menu rapide: appuyez longuement sur le bouton <b>MENU (4)</b> .  |
| <b>Menu principal:</b>        | Confirmer la sélection: appuyez brièvement sur le bouton <b>MENU (4)</b> .<br>Quitter le sous-menu sans confirmer la sélection: appuyez longuement sur le bouton <b>MENU (4)</b> .<br>Quitter le menu principal: appuyez longuement sur le bouton <b>MENU (4)</b> . |

|                               |   |
|-------------------------------|---|
| <b>(5) Bouton UP/ZOOM</b>     |   |
| <b>L'appareil est allumé:</b> | Changement du niveau d'amplification: appuyez brièvement sur le bouton <b>UP/ZOOM (5)</b> .<br>Changer la valeur du zoom discret: appuyez longuement sur le bouton <b>UP/ZOOM (5)</b> . |
| <b>Menu rapide:</b>           | Incrémentation du paramètre: appuyez brièvement sur le bouton <b>UP/ZOOM (5)</b> .  |
| <b>Menu principal:</b>        | Navigation en haut/à droite: appuyez brièvement sur le bouton <b>UP/ZOOM (5)</b> .  |
| <b>(12) Bouton LRF</b>        |   |
| <b>L'appareil est allumé:</b> | Activer le télémètre / Mesurer la distance: appuyez brièvement sur le bouton <b>LRF (12)</b> .<br>Marche Mode SCAN: appuyez longuement sur le bouton <b>LRF (12)</b> .                  |
| <b>Mode SCAN:</b>             | Arrêt Mode SCAN: appuyez brièvement sur le bouton <b>LRF (12)</b> .<br>Désactiver le télémètre: appuyez longuement sur le bouton <b>LRF (12)</b> .                                      |

## Spécifications techniques

FR

| <b>Modèle / SKU</b>                              | <b>LRF XQ35 / 77479</b>                 |
|--|---|
| Microbolomètre                                   | 384x288 px @ 17 µm,<br>50 Hz            |
| <b>Spécifications optiques</b>                   |   |
| Lentille, mm                                     | F35 / 1.0                               |
| Grossissement, x                                 | 2-8                                     |
| Champ de vision (HxV), degré                     | 10,7x8                                  |
| Distance de détection (Objet de type «cerf»), m  | 1300                                    |
| <b>L'écran</b>                                   |   |
| Type / Résolution, pixels                        | AMOLED / 640x400                        |
| <b>Caractéristiques de fonctionnement</b>        |   |
| Type / Capacité de batterie                      | APS 5 Li-ion Battery<br>Pack / 4900 mAh |
| Alimentation externe                             | 5 V, 9 V (USB Type-C<br>Power Delivery) |
| Autonomie maximale de la batterie à T = 22°C, h* | 11                                      |
| Degré de protection, code IP (IEC60529)          | IPX7                                    |
| Température de fonctionnement, °C                | -25 ... +40                             |
| Dimensions, mm                                   | 152x74x75                               |
| Poids (sans batterie), kg                        | 0,35                                    |
| <b>Télémetre laser</b>                           |   |
| Max plage de mesure, m**                         | 1000                                    |

\* L'autonomie réelle de la batterie varie selon l'utilisation du Wi-Fi, de l'enregistreur vidéo et du télémètre laser intégré.

\*\* Dépend des caractéristiques de l'objet de mesure et des conditions d'environnement.



# AXION 2 LRF XQ Wärmebildgerät

## Beschreibung

Wärmebildmonokulare Axion 2 LRF sind für den Einsatz sowohl in der Nacht, als auch am Tag bei schwierigen Wetterverhältnissen (Nebel, Smog, Regen) entwickelt, sowie für Umgebungen mit Hindernissen, welche die Erkennung eines Ziels erschweren (Äste/ Zweige, hohes Gras, dichte Sträucher usw.).

Axion 2 LRF Monokulare können zur Nachtjagd, Beobachtung und Geländeorientierung, zu Rettungsaktionen verwendet werden.

Wärmebildmonokulare Axion 2 LRF sind mit einem eingebauten Laser-Entfernungsmesser mit einer Reichweite von bis zu 1000 m und einer Messgenauigkeit von  $\pm 1$  m ausgestattet.

## Lieferumfang

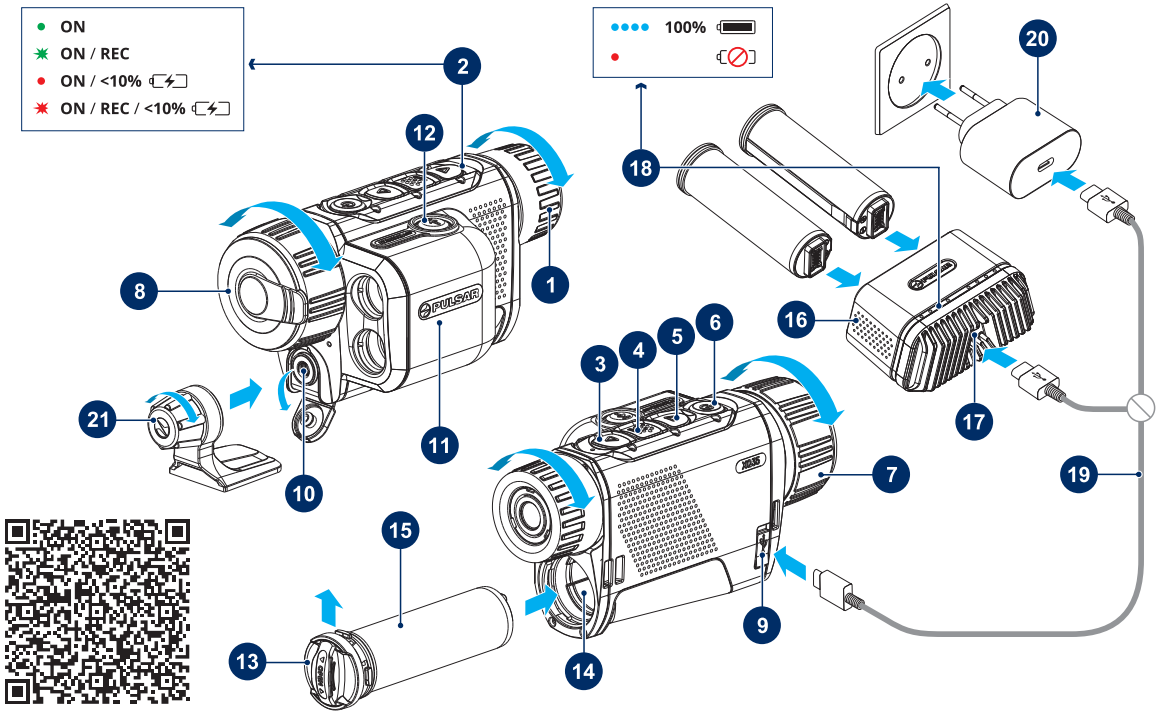
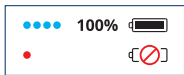
- Axion 2 LRF Wärmebildkamera
- Wiederaufladbarer APS 5-Akku
- 2 Stück Verschlussdeckel für APS 5 Akku
- Netzladeadapter
- USB Type-C Kabel
- Aufbewahrungstasche
- Handschlaufe
- Kurze Betriebsanleitung
- Optikreinigungstuch
- Garantiekarte
- Stativadapter

## Gerätekomponenten und Bedienungselemente

1. Okular-Dioptrieneinstellring
2. LED-Anzeige
3. Taste **DOWN/REC** (Abwärts/Aufnahme)
4. Taste **MENU**
5. Taste **UP/ZOOM** (Aufwärts/**ZOOM**)
6. Taste **ON/OFF** (Ein-/ausschalten/Kalibrierung)
7. Fokussiering
8. Objektivkappe
9. USB-Anschluss Type-C
10. Adapterbuchse für Befestigung des Stativs
11. Laser-entfernungsmesser
12. Taste **LRF**
13. Verschlussdeckel
14. Akkufach
15. APS 5-Akku
16. APS 5-Ladegerät (Separat erhältlich)
17. USB-Type-C-Anschluss vom Ladegerät
18. LED-Anzeige vom Ladegerät
19. USB Type-C Kabel
20. Netzadapter
21. Stativadapter

Das ausführliche Benutzerhandbuch ist über einen QR-Code oder auf der Website [www.pulsar-vision.com](http://www.pulsar-vision.com) im Bereich Service / Betriebsanleitungen / Axion 2 LRF verfügbar →

- ON
- ★ ON / REC
- ON / <10%
- ★ ON / REC / <10%



## Inbetriebnahme

- Vor der ersten Inbetriebnahme sollte der Akku **(15)** gemäß dem Schema in der Abbildung aufgeladen werden.
- Setzen Sie den Akku **(15)** entlang der Führungsschiene in das Akkufach des Geräts **(14)** bis zum Anschlag ein.
- Nehmen Sie den Objektivschutzdeckel **(8)** ab. Befestigen Sie den Deckel mithilfe des im Deckel integrierten Magneten am Riemen.
- Schalten Sie das Gerät durch kurzes Drücken der Taste **ON/OFF (6)** ein.
- Stellen Sie die Schärfe der Symbole auf dem Display durch das Drehen des Dioptrieneinstellrings des Okulars **(1)** ein.
- Für Fokussierung auf ein Beobachtungsziel drehen Sie den Fokussiering des Objektivs **(7)**.
- Rufen Sie das Hauptmenü durch langes Drücken der Taste **MENU (4)** auf und wählen Sie den gewünschten Kalibrierungsmodus - den manuellen (M), den halbautomatischen (SA) oder den automatischen (A).
- Kalibrieren Sie das Bild durch kurzes Drücken der Taste **ON/OFF (6)** (wenn der ausgewählte Kalibrierungsmodus SA oder M ist). Bringen Sie den Objektivschutzdeckel an, bevor Sie mit der manuellen Kalibrierung beginnen.
- Wählen Sie die gewünschte Verstärkungsstufe („Normal“, „Hoch“, „Ultra“) durch kurzes Drücken der Taste **UP (5)**.
- Rufen Sie das Hauptmenü durch langes Drücken der Taste **MENU (4)** und wählen Sie eine passende Farbtonpalette aus (weitere Informationen finden Sie im Abschnitt „Hauptmenü“ in der Vollversion der Bedienungsanleitung).
- Aktivieren Sie das Schnellstartmenü durch kurzes Drücken der Taste **MENU (4)**, um die Helligkeit, den Kontrast des Displays und den sanften Digitalzoom einzustellen (weitere Informationen finden Sie im Abschnitt „Schnellstartmenü“

in der Vollversion der Bedienungsanleitung).

- Drücken Sie kurz die Taste **LRF (12)**, um den Entfernungsmesser zu aktivieren. Drücken Sie kurz die Taste **LRF (12)**, um die Entfernung zu messen. Um die Entfernung im Scan-Modus zu messen, halten Sie die Taste **LRF (12)** 2 Sekunden lang gedrückt.
- Schalten Sie das Gerät nach Gebrauch durch langes Drücken der Taste **ON/OFF (6)** aus.

## Funktionen der Tasten

### (6) Taste ON/OFF

**Das Gerät ist eingeschaltet:** Das Gerät einschalten: kurzes Drücken der Taste **ON/OFF (6)**.

**Das Gerät ist eingeschaltet:** Das Gerät ausschalten: langes Drücken der Taste **ON/OFF (6)** für mehr als 3 Sekunden.

Das Display ausschalten: langes Drücken der Taste **ON/OFF (6)** für weniger als 3 Sekunden.

Das Display einschalten: kurzes Drücken der Taste **ON/OFF (6)**.

Kalibrierung des Mikrobolometers: kurzes Drücken der Taste **ON/OFF (6)**.

### (3) Taste DOWN/REC

**Videomodus:** Videoaufnahme starten/anhalten/fortsetzen: kurzes Drücken der Taste **DOWN/REC (3)**.

Videoaufnahme stoppen: langes Drücken der Taste **DOWN/REC (3)**.

In den Fotomodus wechseln: langes Drücken der Taste **DOWN/REC (3)**.

---

**Fotomodus:** Foto aufnehmen: kurzes Drücken der Taste **DOWN/REC (3)**.

---

In den Videomodus wechseln: langes Drücken der Taste **DOWN/REC (3)**.

---

**Schnellmenü:** Wert verringern: kurzes Drücken der Taste **DOWN/REC (3)**.

---

**Hauptmenü:** Navigation nach unten/nach links: kurzes Drücken der Taste **DOWN/REC (3)**.

---

#### **(4) Taste MENU**

---

**Das Gerät ist eingeschaltet:** Schnellmenü aufrufen: kurzes Drücken der Taste **MENU (4)**.

---

Hauptmenü aufrufen: langes Drücken der Taste **MENU (4)**.

---

**Schnellmenü:** Navigieren nach oben: kurzes Drücken der Taste **MENU (4)**.

---

Schnellmenü verlassen: langes Drücken der Taste **MENU (4)**.

---

**Hauptmenü:** Auswahl bestätigen: kurzes Drücken der Taste **MENU (4)**.

---

Aus dem Untermenü ohne Bestätigung der Auswahl austreten: langes Drücken der Taste **MENU (4)**.

---

Hauptmenü verlassen: langes Drücken der Taste **MENU (4)**.

---

#### **(5) Taste UP/ZOOM**

---

**Das Gerät ist eingeschaltet:** Umschalten der Verstärkungsstufen: kurzes Drücken der Taste **UP/ZOOM (5)**.

---

Vergrößerung ändern (Zoom): langes Drücken der Taste **UP/ZOOM (5)**.

---

**Schnellmenü:** Wert erhöhen: kurzes Drücken der Taste **UP/ZOOM (5)**.

---

**Hauptmenü:** Navigation nach oben/nach rechts: kurzes Drücken der Taste **UP/ZOOM (5)**.

---

#### **(12) Taste LRF**

---

**Das Gerät ist eingeschaltet:** Entfernungsmesser aktivieren / Entfernung messen: kurzes Drücken der Taste **LRF (12)**.  
SCAN-Modus einschalten: langes Drücken der Taste **LRF (12)**.

---

**SCAN-Modus:** SCAN-Modus ausschalten: kurzes Drücken der Taste **LRF (12)**.  
Entfernungsmesser deaktivieren: langes Drücken der Taste **LRF (12)**.

---

## Technische Daten

|   |   |
|---|---|
| <b>Modell / SKU</b>                             | <b>LRF XQ35 / 77479</b>                 |
| Mikrobolometer                                  | 384x288 px @ 17 µm,<br>50 Hz            |
| <b>Optische Kenndaten</b>                       |   |
| Objektiv, mm                                    | F35 / 1.0                               |
| Vergrößerung, x                                 | 2-8                                     |
| Winkel des Sehfeldes (HxV), Grad                | 10,7x8                                  |
| Entdeckungsdistanz (Objekt vom Typ „Hirsch“), m | 1300                                    |
| <b>Display</b>                                  |   |
| Typ / Auflösung, px                             | AMOLED / 640x400                        |
| <b>Elektronische Kenndaten</b>                  |   |
| Batterietyp / Kapazität                         | APS 5 Li-ion Battery<br>Pack / 4900 mAh |
| Externe Stromversorgung                         | 5 V, 9 V (USB Type-C<br>Power Delivery) |
| Max. Akku-Betriebszeit bei t = 22 °C, Std.*     | 11                                      |
| Schutzart, IP Code (IEC60529), °C               | IPX7                                    |
| Betriebstemperatur, °C                          | -25 ... +40                             |
| Abmessungen, mm                                 | 152x74x75                               |
| Gewicht (ohne Batterie), kg                     | 0,35                                    |
| <b>Laser-entfernungsmesser</b>                  |   |
| Max Messentfernung, m**                         | 1000                                    |

\* Die tatsächliche Betriebsdauer hängt von der Nutzungsintensität von Wi-Fi, vom Videorekorder und integrierten Laserentfernungsmesser ab.

\*\* Abhängig von den Eigenschaften des Messobjekts und den Umgebungsbedingungen.





# AXION 2 LRF XQ

Monocular  
térnico

## Descripción

Los monoculares térmicos Axion 2 LRF están destinados para ser usados tanto de noche como durante el día en condiciones climáticas complicadas (niebla, smog, lluvia), así mismo cuando hay obstáculos que dificulten la detección de objetivos (ramas, hierba alta, arbustos densos, etc.).

Los monoculares Axion 2 LRF pueden ser usados para la caza nocturna, observación y orientación en el terreno, operaciones de rescate.

Los monoculares de imagen térmica Axion 2 LRF están equipados con un telémetro láser integrado con un alcance de hasta 1000 m y una precisión de medición de  $\pm 1$  m.

## Contenido del paquete

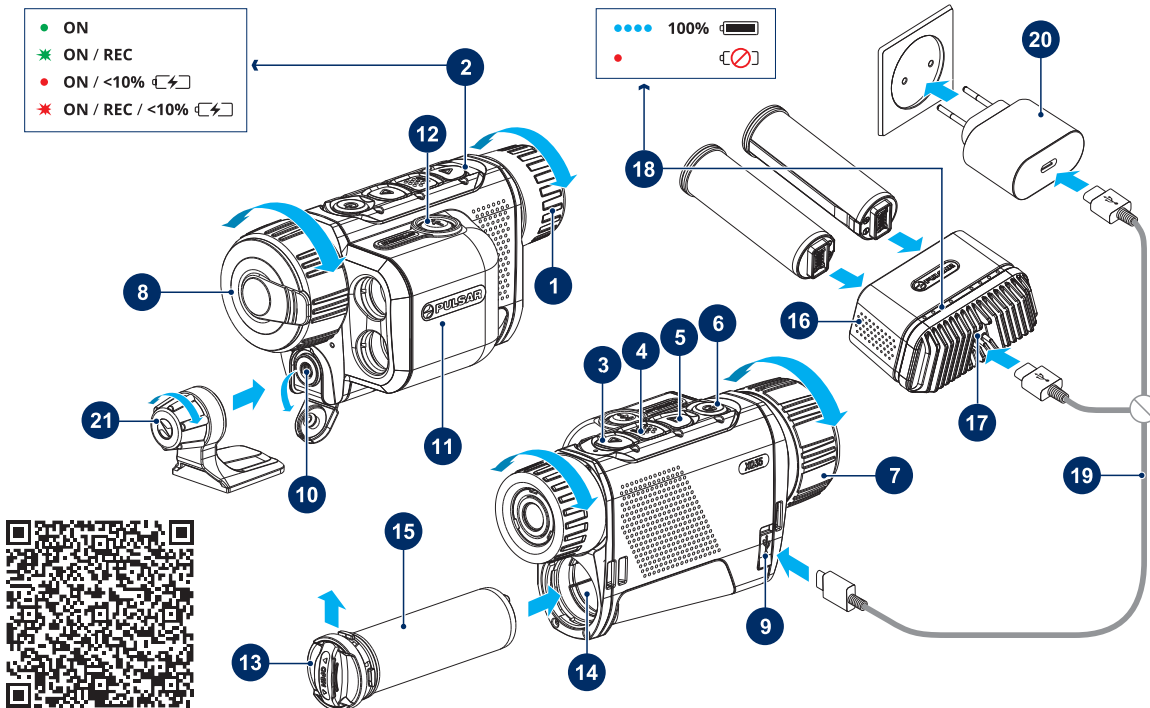
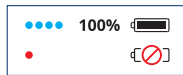
- Visor de imagen térmica Axion 2 LRF
- Batería recargable APS 5
- 2 tapas de fijación de la batería APS 5
- Adaptador de corriente
- Cable USB Tipo-C
- Estuche
- Correa de muñeca
- Guía de inicio rápido
- Paño para limpiar la óptica
- Tarjeta de garantía
- Adaptador para trípode

## Unidades de dispositivo y controles

1. Anillo de ajuste dióptrico del ocular
2. Indicador LED
3. Botón **DOWN/REC** (abajo/grabación)
4. Botón **MENU**
5. Botón **UP/ZOOM** (arriba/zoom)
6. Botón **ON/OFF** (encendido/apagado/calibración)
7. Anillo de enfoque de la lente
8. Tapa de lente
9. Conector USB Tipo-C
10. Clavijero de adaptador para montar en trípode
11. Telemetro láser
12. Botón **LRF**
13. Tapa de fijación
14. Compartimiento de la batería
15. Batería APS 5
16. Cargador APS 5 (Disponible por separado)
17. Conector USB Tipo-C del cargador
18. Indicador LED del cargador
19. Cable USB Tipo-C
20. Cargador de red
21. Adaptador para trípode

El manual de usuario detallado está disponible a través de un código QR o en la página web [www.pulsar-vision.com](http://www.pulsar-vision.com) en la sección Soporte / Manuales de instrucciones / Axion 2 LRF →

- ON
- ★ ON / REC
- ON / <10% 🔋
- ★ ON / REC / <10% 🔋



## Funcionamiento

- Antes del primer uso, la batería **(15)** debe cargarse de acuerdo con el diagrama de la figura.
- Inserte la batería recargable **(15)** por el carril al compartimiento de la batería del dispositivo **(14)**.
- Abra la tapa **(8)** del objetivo. Sujete la tapa en la correa usando el imán incorporado en la tapa.
- Encienda el dispositivo pulsando brevemente el botón **ON/OFF (6)**.
- Ajuste la definición de los símbolos en la pantalla girando el anillo de ajuste dióptrico del ocular **(1)**.
- Para tomar foco en el objeto de observación gire el anillo de enfoque del objetivo **(7)**.
- Entre en el menú principal presionando prolongadamente el botón **MENU (4)** y elija el modo de calibración deseado: manual (M), semiautomático (SA) o automático (A).
- Calibre la imagen pulsando brevemente el botón **ON/OFF (6)** (si se ha seleccionado el modo de calibración SA o M). Cierre la tapa del objetivo antes de empezar la calibración manual.
- Seleccione el nivel de amplificación deseado (“Normal”, “Alto”, “Ultra”) pulsando brevemente el botón **UP (5)**.
- Entre en el menú principal presionando prolongadamente el botón **MENU (4)** y seleccione el modo de color apropiado (para más detalles, consulte la sección “Menú principal” en la versión completa del manual).
- Active el menú rápido presionando brevemente el botón **MENU (4)** para ajustar el brillo, el contraste de la pantalla y el zoom digital gradual (para más detalles, consulte la sección “Menú rápido” en la versión completa del manual).
- Presione brevemente el botón **LRF (12)** para activar el telemetro - la etiqueta del telemetro aparecerá en el

centro de la pantalla. Presione brevemente el botón **LRF (12)** para medir la distancia. Para medir la distancia en modo de escaneo, mantenga presionado el botón **LRF (12)** durante 2 segundos.

- Al finalizar el uso, apague el dispositivo con una pulsación prolongada del botón **ON/OFF (6)**.

## Funcionamiento de botones

### (6) Botón ON/OFF

**Dispositivo apagado:** Enciende el dispositivo: pulsación breve del botón **ON/OFF (6)**.

**Dispositivo encendido:** Apaga el dispositivo: pulsación prolongada del botón **ON/OFF (6)** durante más de 3 segundos.

Apaga la pantalla: pulsación prolongada del botón **ON/OFF (6)** durante menos de 3 segundos.

Enciende la pantalla: pulsación breve del botón **ON/OFF (6)**.

Calibración de microbolómetro: pulsación breve del botón **ON/OFF (6)**.

### (3) Botón DOWN/REC

**Modo “Video”:** Iniciar/pausar/reanudar grabación de video: pulsación breve del botón **DOWN/REC (3)**.

Detiene la grabación de vídeo: pulsación prolongada del botón **DOWN/REC (3)**.

Cambia a modo “Foto”: pulsación prolongada del botón **DOWN/REC (3)**.

|                               |   |
|-------------------------------|---|
| <b>Modo "Foto":</b>           | Toma una fotografía: pulsación breve del botón <b>DOWN/REC (3)</b> .<br>Cambia a modo "Vídeo": pulsación prolongada del botón <b>DOWN/REC (3)</b> .   |
| <b>Menú rápido:</b>           | Reducir el parámetro: pulsación breve del botón <b>DOWN/REC (3)</b> .   |
| <b>Menú principal:</b>        | Navegación hacia abajo/a la izquierda: pulsación breve del botón <b>DOWN/REC (3)</b> .  |
| <b>(4) Botón MENU</b>         |   |
| <b>Dispositivo encendido:</b> | Entra en el menú rápido: pulsación breve del botón <b>MENU (4)</b> .<br>Entra en el menú principal: pulsación prolongada del botón <b>MENU (4)</b> .  |
| <b>Menú rápido:</b>           | Navegación hacia arriba: pulsación breve del botón <b>MENU (4)</b> .<br>Sale del menú rápido: pulsación prolongada del botón <b>MENU (4)</b> .  |
| <b>Menú principal:</b>        | Cambiar el parámetro: pulsación breve del botón <b>MENU (4)</b> .<br>Conmutación de los niveles de amplificación: pulsación prolongada del botón <b>MENU (4)</b> .<br>Sale del menú principal: pulsación prolongada del botón <b>MENU (4)</b> . |

|                               |  |
|-------------------------------|--|
| <b>(5) Botón UP/ZOOM</b>      |  |
| <b>Dispositivo encendido:</b> | Cambiar entre modos de observación: pulsación breve del botón <b>UP/ZOOM (5)</b> .<br>Cambiar de valor del zoom discontinuo: pulsación prolongada del botón <b>UP/ZOOM (5)</b> . |
| <b>Menú rápido:</b>           | Incrementar el parámetro: pulsación breve del botón <b>UP/ZOOM (5)</b> .   |
| <b>Menú principal:</b>        | Navegación hacia arriba/a la derecha: pulsación breve del botón <b>UP/ZOOM (5)</b> .   |
| <b>(12) Botón LRF</b>         |  |
| <b>Dispositivo encendido:</b> | Habilitar el telémetro / Medir distancia: pulsación breve del botón <b>LRF (12)</b> .<br>Encendido modo de escaneo: pulsación prolongada del botón <b>LRF (12)</b> .             |
| <b>Modo de escaneo:</b>       | Apagado modo de escaneo: pulsación breve del botón <b>LRF (12)</b> .<br>Apagar el telémetro: pulsación prolongada del botón <b>LRF (12)</b> .                                    |

## Especificaciones

|   |   |
|---|---|
| <b>Modelo / SKU</b>   | <b>LRF XQ35 / 77479</b>                 |
| Microbolómetro  | 384x288 px @ 17 µm,<br>50 Hz            |
| <b>Especificaciones ópticas</b>   |   |
| Lente, mm   | F35 / 1.0                               |
| Aumento, x  | 2-8                                     |
| Campo de visión (HxV), grados   | 10,7x8                                  |
| Distancia de detección (Objeto tipo "ciervo"), m                            | 1300                                    |
| <b>Pantalla</b>   |   |
| Tipo / Resolución, px   | AMOLED / 640x400                        |
| <b>Características operativas</b>   |   |
| Tipo de batería / Capacidad   | APS 5 Li-ion Battery<br>Pack / 4900 mAh |
| Alimentación externa  | 5 V, 9 V (USB Tipo-C<br>Power Delivery) |
| Tiempo máx. de funcionamiento de la batería con una temperatura = 22 °C, h* | 11                                      |
| Grado de protección, código IP (IEC60529)                                   | IPX7                                    |
| Temperaturas de funcionamiento, °C  | -25 ... +40                             |
| Dimensiones, mm   | 152x74x75                               |
| Peso (sin batería), kg  | 0,35                                    |
| <b>Telemetro láser</b>  |   |
| Max distancia de medición, m**  | 1000                                    |

\* La tiempo real de funcionamiento de la pila depende del uso de Wi-Fi, de la grabadora de video y de telemetro de láser integrado.

\*\* Depende de las características del objeto de medición, condiciones ambientales.



# AXION 2 LRF XQ

Termovisore

## Descrizione

I monocoli di visione termica Axion 2 LRF sono progettati per l'uso sia di notte che di giorno in condizioni meteorologiche difficili (nebbia, smog, pioggia), nonché in presenza di ostacoli che rendono difficile il rilevamento di bersagli (rami, erba alta, arbusti densi, ecc.).

I monocoli Axion 2 LRF si possono utilizzare per la caccia notturna, l'osservazione e l'orientamento a terra, le operazioni di salvataggio.

I monocoli per visione termica Axion 2 LRF sono dotati di un telemetro laser incorporato con una distanza di rilevamento fino a 1000 m e una precisione di misurazione di  $\pm 1$  m.

## Contenuto della confezione

- Visore termico Axion 2 LRF
- Batteria ricaricabile APS 5
- 2 coperchi di blocco batteria APS 5
- Adattatore di alimentazione
- Cavo USB Type-C
- Cassa
- Cinghia da polso
- Guida di avvio rapido
- Panno per la pulizia dei componenti ottici
- Garanzia
- Adattatore del treppiede

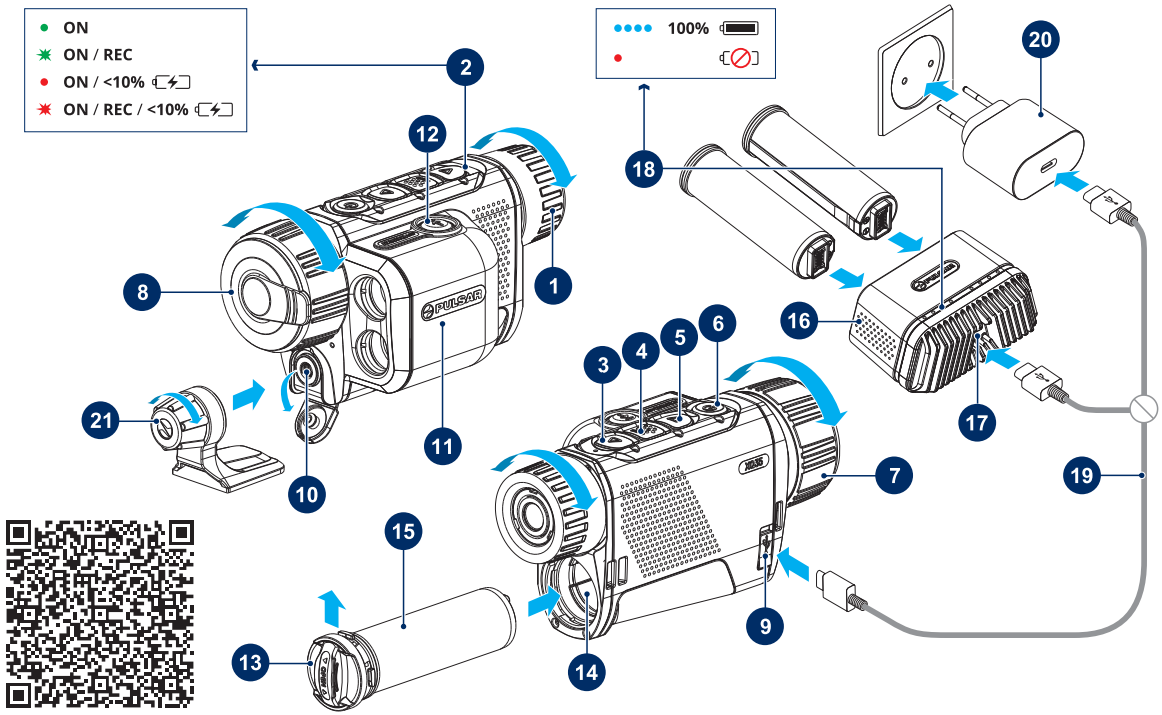
## Parti e controlli del dispositivo

1. Anello di regolazione diottrica dell'oculare
2. Indicatore LED
3. Pulsante **DOWN/REC**
4. Pulsante **MENU**
5. Pulsante **UP/ZOOM**
6. Pulsante **ON/OFF** (accensione/spengimento/calibrazione)
7. Ghiera di messa a fuoco della lente
8. Copriobiettivo
9. Connettore USB Type-C
10. Presa adattatore per treppiede
11. Telemetro laser
12. Pulsante **LRF**
13. Coperchio di blocco batteria
14. Modulo batteria
15. Batteria APS 5
16. Caricabatteria APS 5 (disponibile separatamente)
17. Conector USB Type-C del cargador
18. Indicatore LED del cargador
19. Cavo USB Type-C
20. Caricatore di corrente
21. Adattatore del treppiede

Il manuale utente dettagliato è disponibile tramite codice QR oppure sul sito internet [www.pulsar-vision.com](http://www.pulsar-vision.com) nella sezione Supporto / Istruzioni per l'uso / Axion 2 LRF →



- ON
- ★ ON / REC
- ON / <10% 🔋
- ★ ON / REC / <10% 🔋



## Inizio del funzionamento

- Prima del primo utilizzo, la batteria **(15)** deve essere caricata secondo lo schema in figura.
- Inserire la batteria ricaricabile **(15)** lungo la guida nel modulo batteria del dispositivo **(14)**.
- Aprire il copriobiettivo **(8)**. Fissare il copriobiettivo alla cinghia utilizzando il magnete incorporato nel copriobiettivo.
- Accendere il dispositivo premendo brevemente il pulsante **ON/OFF (6)**.
- Regolare l'immagine nitida dei simboli sul display ruotando l'anello di regolazione diottrica dell'oculare **(1)**.
- Per mettere a fuoco l'oggetto osservato ruotare la ghiera di messa a fuoco della lente **(7)**.
- Accedere al menu principale premendo a lungo il pulsante **MENU (4)** e selezionare la modalità di calibrazione desiderata - manuale (M), semiautomatica (SA) o automatica (A).
- Calibrare l'immagine con una breve pressione del pulsante **ON/OFF (6)** (se è stata selezionata la modalità SA o M). Chiudere il copriobiettivo prima della calibrazione manuale.
- Selezionare il livello desiderato di amplificazione («Normale», «Alta», «Ultra») premendo brevemente il pulsante **UP (5)**.
- Accedere al menu principale tenendo premuto il pulsante **MENU (4)** e selezionare la tavolozza dei colori appropriata (per maggiori informazioni cfr. la sezione «Menu principale» nella versione completa del manuale).
- Attivare il menu rapido premendo brevemente il pulsante **MENU (4)** per regolare la luminosità, il contrasto del display e lo zoom digitale continuo (per i dettagli, cfr. la

sezione «Menu rapido» della versione completa del manuale).

- Premere brevemente il pulsante **LRF (12)** per avviare il telemetro - il simbolo del telemetro appare al centro del display. Premere brevemente il pulsante **LRF (12)** per misurare la distanza. Per misurare la distanza in modalità scansione, tenere premuto il pulsante **LRF (12)** per 2 secondi.
- Al termine dell'uso, spegnere il dispositivo tenendo premuto il pulsante **ON/OFF (6)**.

## Funzionamento dei pulsanti

### (6) Pulsante ON/OFF

**Dispositivo è spento:** Accensione del dispositivo: pressione breve del pulsante **ON/OFF (6)**.

**Dispositivo è acceso:** Spegnimento del dispositivo: pressione prolungata del pulsante **ON/OFF (6)** per più di 3 secondi.

Spegnimento del display: pressione prolungata del pulsante **ON/OFF (6)** per meno di 3 secondi.

Accensione del display: pressione breve del pulsante **ON/OFF (6)**.

Calibrazione del microbolometro: pressione breve del pulsante **ON/OFF (6)**.

### (3) Pulsante DOWN/REC

**Modo «Video»:** Avvia/pausa/continuare videoregistrazione: pressione breve del pulsante **DOWN/REC (3)**.

Arresto videoregistrazione: pressione prolungata del pulsante **DOWN/REC (3)**.

Passaggio al modo «Foto»: pressione prolungata del pulsante **DOWN/REC (3)**.

**Modo «Foto»:** Fotografia: pressione breve del pulsante **DOWN/REC (3)**.

Passaggio al modo «Video»: pressione prolungata del pulsante **DOWN/REC (3)**.

**Menu rapido:** Ridurre parametro: pressione breve del pulsante **DOWN/REC (3)**.

**Menu principale:** Navigazione in basso, a sinistra: pressione breve del pulsante **DOWN/REC (3)**.

#### **(4) Pulsante MENU**

**Dispositivo è acceso:** Accesso al menu rapido: pressione breve del pulsante **MENU (4)**.

Accesso al menu principale: pressione prolungata del pulsante **MENU (4)**.

**Menu rapido:** Navigazione in alto: pressione breve del pulsante **MENU (4)**.

Uscita dal menu rapido: pressione prolungata del pulsante **MENU (4)**.

**Menu principale:** Conferma della scelta: pressione breve del pulsante **MENU (4)**.

Uscita dal sottomenu senza la conferma della scelta: pressione prolungata del pulsante **MENU (4)**.

Uscita dal menu principale: pressione prolungata del pulsante **MENU (4)**.

#### **(5) Pulsante UP/ZOOM**

**Dispositivo è acceso:** Modificare il livello amplificazione: pressione breve del pulsante **UP/ZOOM (5)**.

Cambiare valore dello zoom discreto: pressione prolungata del pulsante **UP/ZOOM (5)**.

**Menu rapido:** Aumentare parametro: pressione breve del pulsante **UP/ZOOM (5)**.

**Menu principale:** Navigare in alto, a destra: pressione breve del pulsante **UP/ZOOM (5)**.

#### **(12) Pulsante LRF**

**Dispositivo è acceso:** Attivare il telemetro / Misurare distanza: pressione breve del pulsante **LRF (12)**.  
Activar el modo di scansione: pressione prolungata del pulsante **LRF (12)**.

**Modo di scansione:** Desactivar el modo di scansione: pressione breve del pulsante **LRF (12)**.  
Disattivare il telemetro: pressione prolungata del pulsante **LRF (12)**.

## Caratteristiche tecniche

|                      |                                   |
|----------------------|-----------------------------------|
| <b>Modello / SKU</b> | <b>LRF XQ35 / 77479</b>           |
| Microbolometro       | 384x288 px @ 17 $\mu$ m,<br>50 Hz |

### Caratteristiche ottiche

|  |           |
|--|-----------|
| Lente, mm  | F35 / 1.0 |
| Ingrandimento, x                                     | 2-8       |
| Campo visivo (OxV), gradi                            | 10,7x8    |
| Distanza di rilevamento (Oggetto di tipo «cervo»), m | 1300      |

### Display

|                        |                  |
|------------------------|------------------|
| Tipo / Risoluzione, px | AMOLED / 640x400 |
|------------------------|------------------|

### Caratteristiche operative

|  |   |
|--|---|
| Tipo di batteria / Capacità                                      | APS 5 Li-ion Battery<br>Pack / 4900 mAh |
| Alimentazione esterna  | 5 V, 9 V (USB Type-C<br>Power Delivery) |
| Autonomia massima delle batterie alla temperatura di 22 °C, ore* | 11                                      |
| Grado di protezione, codice IP (IEC60529)                        | IPX7                                    |
| Temperatura di esercizio, °C                                     | -25 ... +40                             |
| Dimensioni, mm   | 152x74x75                               |
| Peso (senza batteria), kg  | 0,35                                    |
| <b>Telemetro laser</b>   |   |
| Distanza di misurazione massima, m**                             | 1000                                    |

\* La durata effettiva della batteria varia in base all'uso del Wi-Fi, del videoregistratore e del telemetro laser integrato.

\*\* Dipende dalle caratteristiche dell'oggetto di misurazione, dalle condizioni ambientali.



# AXION 2 LRF XQ

Тепловизионный  
монокуляр

## Описание

Тепловизионные монокуляры Axion 2 LRF предназначены для использования как ночью, так и днем в сложных погодных условиях (туман, смог, дождь), а также при наличии препятствий, затрудняющих обнаружение цели (ветки, высокая трава, густой кустарник и т.п.).

Монокуляры Axion 2 LRF могут использоваться для ведения ночной охоты, наблюдения и ориентирования на местности, проведения спасательных операций.

Тепловизионные монокуляры Axion 2 LRF оснащены встроенным лазерным дальномером дальностью действия до 1000 м и точностью измерения  $\pm 1$  м.

## Комплект поставки

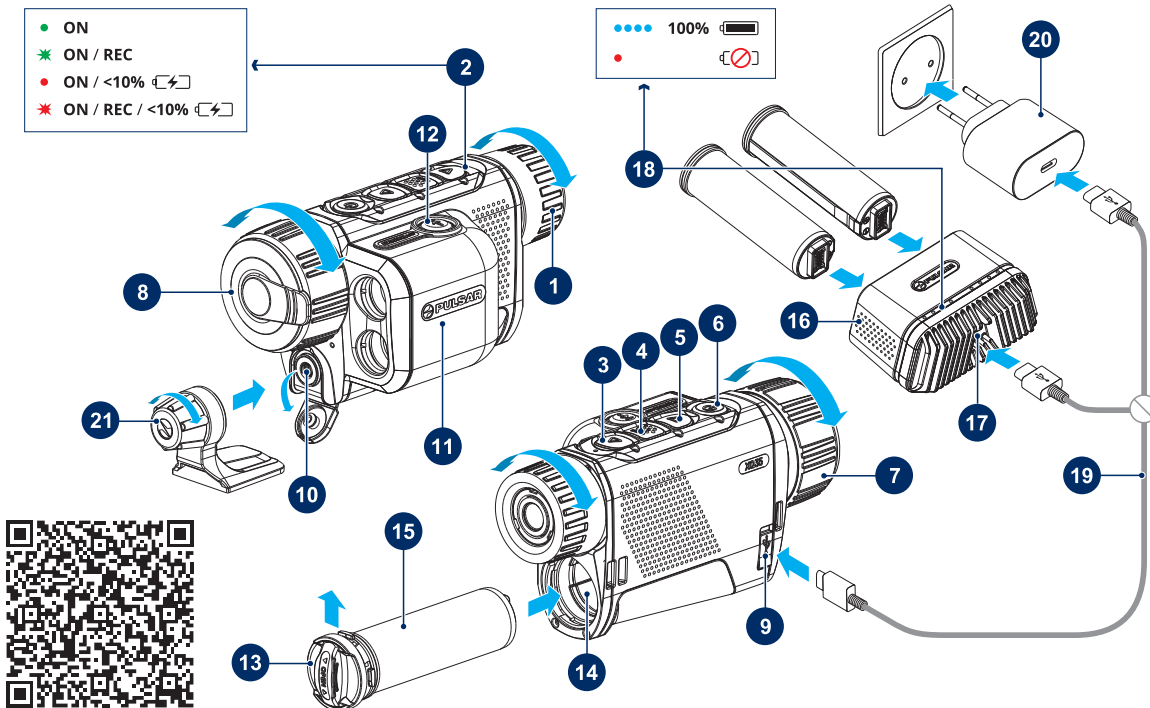
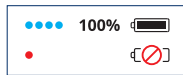
- Тепловизор Axion 2 LRF
- Аккумуляторная батарея APS 5
- 2 крышки-фиксатора батареи APS 5
- Адаптер питания
- Кабель USB Type-C
- Чехол
- Ремешок на руку
- Краткая инструкция по эксплуатации
- Салфетка для чистки оптики
- Гарантийный талон
- Адаптер для крепления на штатив

## Элементы прибора и органы управления

1. Кольцо диоптрийной настройки окуляра
2. LED индикатор
3. Кнопка **DOWN/REC**
4. Кнопка **MENU**
5. Кнопка **UP/ZOOM**
6. Кнопка включения/выключения/калибровки **ON/OFF**
7. Кольцо фокусировки объектива
8. Крышка объектива
9. Разъем USB Type-C
10. Гнездо адаптера для крепления прибора на штатив
11. Лазерный дальномер
12. Кнопка **LRF**
13. Крышка-фиксатор
14. Батарейный отсек
15. Батарея APS 5
16. Зарядное устройство APS 5 (приобретается отдельно)
17. Разъем USB Type-C зарядного устройства
18. Индикация LED зарядного устройства
19. Кабель USB Type-C
20. Адаптер питания
21. Адаптер для крепления на штатив

Подробное руководство по эксплуатации доступно по QR коду или на сайте [www.pulsar-vision.com](http://www.pulsar-vision.com) в разделе Поддержка / Инструкции / Axion 2 LRF →

- ON
- ★ ON / REC
- ON / <10%
- ★ ON / REC / <10%



## Начало работы

- Перед первым использованием батарею (15) следует зарядить согласно схеме на рисунке.
- Установите батарею (15) в предназначенный для нее слот на корпусе прибора (14).
- Откройте крышку (8) объектива. Зафиксируйте крышку на ремешке с помощью встроенного в крышку магнита.
- Включите прибор кратким нажатием кнопки **ON/OFF (6)**.
- Настройте резкое изображение символов на дисплее вращением кольца диоптрийной настройки окуляра (1).
- Для фокусировки на объект наблюдения вращайте кольцо фокусировки объектива (7).
- Войдите в основное меню долгим нажатием кнопки **MENU (4)** и выберите нужный режим калибровки - ручной (M), полуавтоматический (SA) или автоматический (A).
- Откалибруйте изображение кратким нажатием кнопки **ON/OFF (6)** (если выбран режим калибровки SA или M). Перед ручной калибровкой закройте крышку объектива.
- Выберите нужный уровень усиления («Нормальный», «Высокий», «Ультра») коротким нажатием кнопки **UP (5)**.
- Войдите в основное меню долгим нажатием кнопки **MENU (4)** и выберите подходящую цветовую палитру (подробнее см. в разделе «Основное меню» полной версии инструкции).
- Активируйте быстрое меню кратким нажатием кнопки **MENU (4)**, чтобы настроить яркость, контраст дисплея и плавный цифровой зум (подробнее см. в разделе

«Быстрое меню» полной версии инструкции).

- Кратко нажмите кнопку **LRF (12)** для запуска дальномера - в центре дисплея появится метка дальномера. Кратко нажмите кнопку **LRF (12)**, чтобы измерить расстояние. Для измерения расстояния в режиме сканирования нажмите и удерживайте кнопку **LRF (12)** в течение 2 секунд.
- По завершении использования выключите прибор длительным нажатием кнопки **ON/OFF (6)**.

## Работа кнопок

### (6) Кнопка ON/OFF

|                         |   |
|-------------------------|---|
| <b>Прибор выключен:</b> | Включение прибора: краткое нажатие кнопки <b>ON/OFF (6)</b> . |
|-------------------------|---|

|                        |   |
|------------------------|---|
| <b>Прибор включен:</b> | Выключение прибора: долгое нажатие кнопки <b>ON/OFF (6)</b> более 3 секунд. |
|------------------------|---|

|  |   |
|--|---|
|  | Выключение дисплея: долгое нажатие кнопки <b>ON/OFF (6)</b> менее 3 секунд. |
|--|---|

|  |   |
|--|---|
|  | Включение дисплея: краткое нажатие кнопки <b>ON/OFF (6)</b> . |
|--|---|

|  |   |
|--|---|
|  | Калибровка микроболометра: краткое нажатие кнопки <b>ON/OFF (6)</b> . |
|--|---|

### (3) Кнопка DOWN/REC

|                       |   |
|-----------------------|---|
| <b>Режим «Видео»:</b> | Старт/Пауза/Продолжение видеозаписи: краткое нажатие кнопки <b>DOWN/REC (3)</b> . |
|-----------------------|---|

|  |   |
|--|---|
|  | Стоп видеозаписи: долгое нажатие кнопки <b>DOWN/REC (3)</b> . |
|--|---|

|  |   |
|--|---|
|  | Переход в режим «Фото»: долгое нажатие кнопки <b>DOWN/REC (3)</b> . |
|--|---|



|                      |  |
|----------------------|--|
| <b>Режим «Фото»:</b> | Фотографирование: краткое нажатие кнопки <b>DOWN/REC (3)</b> . |
|----------------------|--|

|  |  |
|--|--|
|  | Переход в режим «Видео»: долгое нажатие кнопки <b>DOWN/REC (3)</b> . |
|--|--|

|                      |  |
|----------------------|--|
| <b>Быстрое меню:</b> | Уменьшение параметра: краткое нажатие кнопки <b>DOWN/REC (3)</b> . |
|----------------------|--|

|                       |  |
|-----------------------|--|
| <b>Основное меню:</b> | Навигация вниз/влево: краткое нажатие кнопки <b>DOWN/REC (3)</b> . |
|-----------------------|--|

#### (4) Кнопка MENU

|                        |   |
|------------------------|---|
| <b>Прибор включен:</b> | Вход в быстрое меню: краткое нажатие кнопки <b>MENU (4)</b> . |
|------------------------|---|

|  |   |
|--|---|
|  | Вход в основное меню: долгое нажатие кнопки <b>MENU (4)</b> . |
|--|---|

|                      |   |
|----------------------|---|
| <b>Быстрое меню:</b> | Навигация вверх: краткое нажатие кнопки <b>MENU (4)</b> . |
|----------------------|---|

|  |   |
|--|---|
|  | Выход из быстрого меню: долгое нажатие кнопки <b>MENU (4)</b> . |
|--|---|

|                       |  |
|-----------------------|--|
| <b>Основное меню:</b> | Подтверждение выбора: краткое нажатие кнопки <b>MENU (4)</b> . |
|-----------------------|--|

|  |  |
|--|--|
|  | Выход из подменю без подтверждения выбора: долгое нажатие кнопки <b>MENU (4)</b> . |
|--|--|

|  |  |
|--|--|
|  | Выход из основного меню: долгое нажатие кнопки <b>MENU (4)</b> . |
|--|--|

#### (5) Кнопка UP/ZOOM

|                        |  |
|------------------------|--|
| <b>Прибор включен:</b> | Переключение уровней усиления: краткое нажатие кнопки <b>UP/ZOOM (5)</b> . |
|------------------------|--|

|  |   |
|--|---|
|  | Изменение увеличения (Zoom): долгое нажатие кнопки <b>UP/ZOOM (5)</b> . |
|--|---|

|                      |   |
|----------------------|---|
| <b>Быстрое меню:</b> | Увеличение параметра: краткое нажатие кнопки <b>UP/ZOOM (5)</b> . |
|----------------------|---|

|                       |   |
|-----------------------|---|
| <b>Основное меню:</b> | Навигация вверх/вправо: краткое нажатие кнопки <b>UP/ZOOM (5)</b> . |
|-----------------------|---|

#### (12) Кнопка LRF

|                        |  |
|------------------------|--|
| <b>Прибор включен:</b> | Включить дальномер/Измерить расстояние: краткое нажатие кнопки <b>LRF (12)</b> . |
|------------------------|--|

|  |   |
|--|---|
|  | Вкл. режим SCAN дальногомера: долгое нажатие кнопки <b>LRF (12)</b> . |
|--|---|

|                    |   |
|--------------------|---|
| <b>Режим SCAN:</b> | Выкл. режим SCAN дальногомера: краткое нажатие кнопки <b>LRF (12)</b> . |
|--------------------|---|

|  |  |
|--|--|
|  | Выключить дальномер: долгое нажатие кнопки <b>LRF (12)</b> . |
|--|--|

## Технические характеристики

|   |                                      |
|---|--------------------------------------|
| <b>Модель / SKU</b>                                       | <b>LRF XQ35 / 77479</b>              |
| Микроболометр   | 384x288 пк @ 17 мкм, 50 Гц           |
| <b>Оптические характеристики</b>                          |                                      |
| Объектив, мм  | F35 / 1.0                            |
| Увеличение, х   | 2-8                                  |
| Угол поля зрения (ГхВ), град                              | 10,7х8                               |
| Дистанция обнаружения (объект – животное типа «олень»), м | 1300                                 |
| <b>Дисплей</b>  |                                      |
| Тип / Разрешение, пк                                      | AMOLED / 640x400                     |
| <b>Эксплуатационные характеристики</b>                    |                                      |
| Тип батарей / Ёмкость                                     | APS 5 Li-ion Battery Pack / 4900 мАч |
| Внешнее питание   | 5 В, 9 В (USB Type-C Power Delivery) |
| Время работы от батареи (при t=22 °C), ч*                 | 11                                   |
| Степень защиты, код IP (IEC60529)                         | IPX7                                 |
| Диапазон эксплуатационных температур, °C                  | -25 ... +40                          |
| Габариты, мм  | 152x74x75                            |
| Масса (без батареи), кг                                   | 0,35                                 |
| <b>Лазерный дальномер</b>                                 |                                      |
| Макс. дальность измерения, м**                            | 1000                                 |

\* Фактическое время работы зависит от степени использования Wi-Fi, видеорекодера и встроенного лазерного дальномера.

\*\* Зависит от характеристик объекта измерения, условий окружающей среды.





[www.pulsar-vision.com](http://www.pulsar-vision.com)