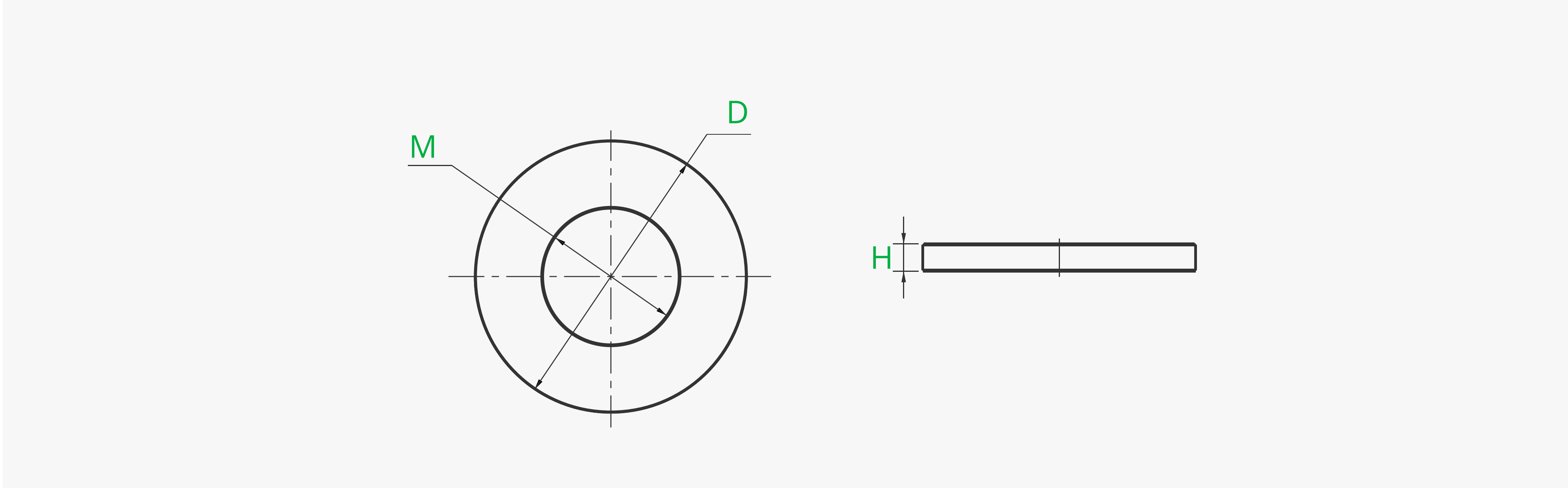


Flat Washer



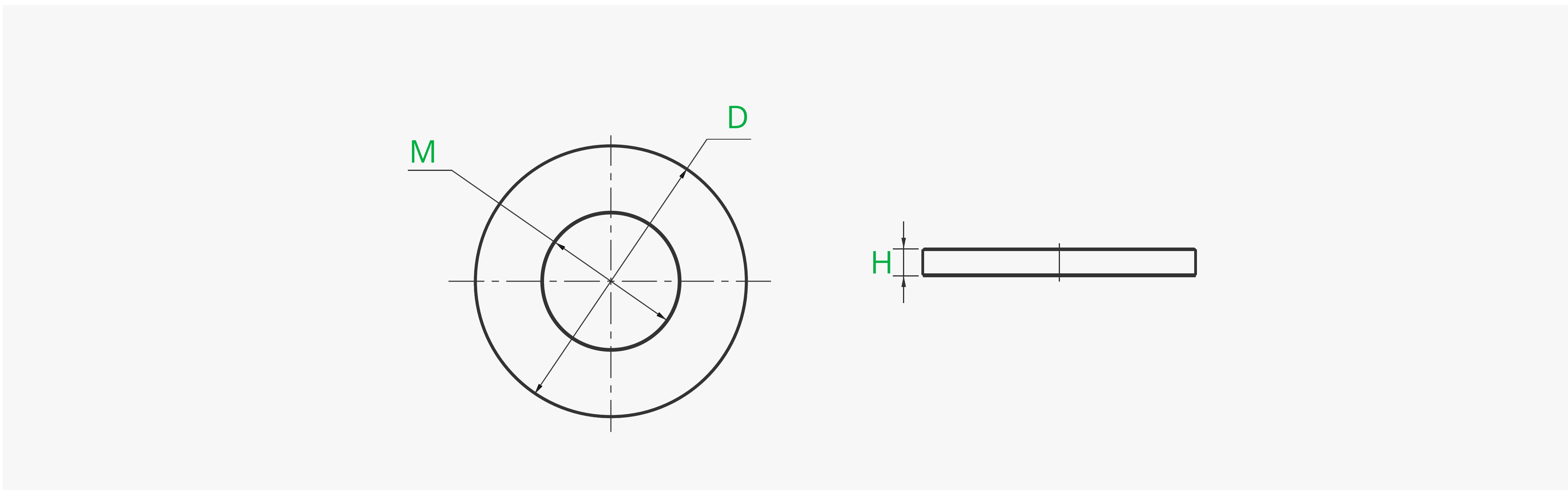
Product ID	M (mm) Inner Diameter	D (mm) Outer Diameter	H (mm) Thickness
AC002	2	5	0.5
AC003	2.5	5	0.5
AC004	3	6	0.5

Compliant with the requirements of GB /T 848 - 2002 standard [Equivalent standards: ISO 7092 - 2000, DIN EN ISO 7092 - 2000]

Basic Information

Surface Treatment	No	Material	Carbon steel
Quantity	100 pcs	Color	Silver

碳钢垫片



产品 ID	内径M (mm)	外径D (mm)	厚度H (mm)
AC002	2	5	0.5
AC003	2.5	5	0.5
AC004	3	6	0.5

• 符合GB/T 848-2002标准要求 [等效标准: ISO 7092-2000、DIN EN ISO 7092-2000]

基本信息

表面处理	无	材质	碳钢
数量	100	颜色	银色