



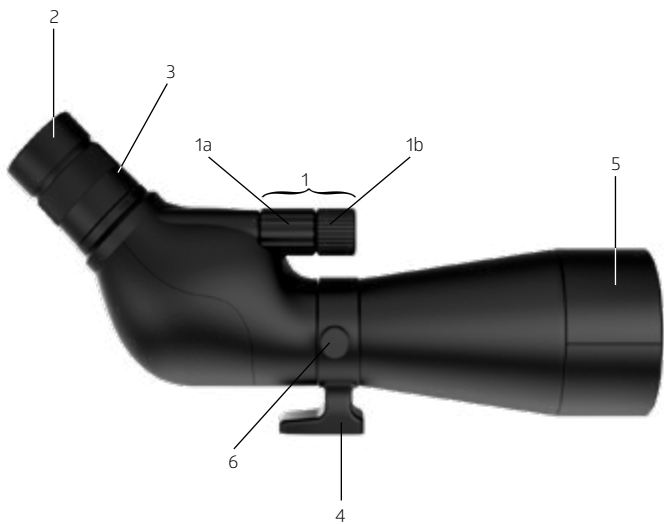
**NOBLEX**<sup>®</sup>  
E-OPTICS

Mehr als 150 Jahre Erfahrung in Optik.

**NOBLEX NS 20–60 x 80 ED**  
Spektiv  
Spotting Scope  
Longue-vue

Gebrauchsanleitung  
User Manual  
Manuel d'utilisation

NOBLEX NS 20 - 60 x 80 ED



**ACHTUNG**

Aufgrund der starken Bündelung des Lichtes kann eine direkte Beobachtung der Sonne mit einem Fernrohr zu Verletzungen der Augen führen und ist deshalb unbedingt zu vermeiden.

**NOTICE**

Due to the high and intense focussing of light a direct observation of the sun with the telescope may cause eye injuries and must by all means be avoided!

**ATTENTION**

En raison de la focalisation élevée et intense de la lumière, l'observation directe du soleil avec le télescope peut provoquer des lésions oculaires et doit absolument être évitée!

## ALLGEMEINE INFORMATIONEN

Das von Ihnen erworbene Spektiv ist ein Spitzenprodukt feinmechanischer Präzision. Es ist für höchste Ansprüche an die optische Abbildungsleistung nach neuestem Stand der Optikrechnung und Optikttechnologie gefertigt und solide in der Verarbeitung. Durch die Verwendung von ED-Optik mit Breitbandentspiegelung besitzt das Spektiv ein farbreines und kontrastreiches Bild, sowie eine hohe Transmission. Das Gerät ist zudem für Brillenträger geeignet und wasserdicht.

### LIEFERUMFANG

Im Lieferumfang enthalten sind:

- Putztuch
- Garantiekarte
- Schutzüberzug
- Objektiv- und Okularschutzkappe

### TECHNISCHE DATEN

Modell	20 – 60 x 80 ED
Vergrößerung	20 – 60x
Ø Objektivöffnung [mm]	80
Sehfeld [m auf 1000 m]	38 – 17
Nahdistanz [m]	6,5
Ø Austrittspupille [mm]	4,0 – 1,3
Austrittspupillenlängsabstand [mm]	19,5
Dämmerungsleistung	69,3 – 40,0
Brennweite [mm]	402
Max. Länge [mm]	440
Max. Breite [mm]	98
Max. Höhe [mm]	171
Masse [g]	1420
Dichtigkeit	Wasserdicht 1 m, 30 Min.

## INBETRIEBNAHME

### Entfernungseinstellung und Augenfehlerausgleich

Um ein Objekt in unterschiedlichen Entfernungen gleichermaßen klar und kontrastreich beobachten zu können, ist es erforderlich, das Spektiv auf die entsprechende Entfernung einzustellen.

Während der Beobachtung des Objektes wird mit Hilfe der beiden Fokusräder (1) so lange nach rechts oder links gedreht, bis die klarste und kontrastreichste Beobachtung erreicht ist. Das hintere Rad (1a) dient zur Schnellfokussierung, das vordere (1b) zur Feinjustierung der Schärfe. Für ein optimales Ergebnis sollte mit der Grobfokussierung immer etwas über den schärfsten Punkt hinaus fokussiert werden. Im Anschluss kann mit Hilfe des Rades für die Feinjustierung (1b) ein präzises Scharfstellen auf kleinste Details erfolgen.

### Anpassung der Augenmuschel

Bei den Modellen handelt es sich um Brillenträgermodelle. Der normal-sichtige Beobachter dreht die Augenmuschel (2) bis zum Anschlag heraus. Brillenträger verwenden das Spektiv mit hineingedrehter Augenmuschel, um das volle Sehfeld zu nutzen.

### Vergrößerungswechsel

Je nach Objektentfernung und Lichtverhältnissen lässt sich die geeignete Vergrößerung durch Drehen des Vergrößerungsringes (3) um bis zu 60° mühelos einstellen. Für eine bessere Orientierung sind die wichtigsten Vergrößerungswerte auf dem Rohr graviert, wobei auch jede beliebige Zwischenvergrößerung bei gleichbleibender Bildqualität und Sehschärfe stufenlos einstellbar ist.

### Stativanbindung

Das Gerät kann mit Hilfe des vorhandenen Anschlussgewindes  $\frac{1}{4}$ " (4) auf einem handelsüblichen Stativ montiert werden.

### Sonnenblende

Ihr Spektiv verfügt über eine verschiebbare, ausziehbare Sonnenblende (5). Normalerweise bleibt die Blende eingefahren, aber in Situationen, in denen Blendung ein Problem darstellt, kann diese ausgefahren werden. Dies ist nützlich, um zu verhindern, dass unerwünschtes Sonnenlicht die Objektivlinse erreicht und die Bildqualität beeinflusst.

## **Klemmschraube**

Um bei Bedarf die Einblickrichtung verändern zu können, wurde bei dem Spektiv eine Klemmschraube (6) integriert. Die Lösung der Klemmschraube (durch Drehen gegen den Uhrzeigersinn) ermöglicht eine Verdrehung des Spektivs um dessen Längsachse und in die gewünschte Richtung. Durch festgelegte Rastpositionen in der Standardausrichtung als auch bei  $\pm 45^\circ$  kann in diesen Positionen eine optimale Klemmung vorgesehen werden.

## **WARTUNG UND PFLEGE**

Das Spektiv bedarf keiner besonderen Pflege, es ist nahezu wartungsfrei. Optikaußenflächen sind bei Bedarf mit einem feinen Pinsel oder einem weichen Tuch zu reinigen. Grobe Schmutzteile sollten vor dem Wischen abgespült oder abgepusht werden. Übermäßig starkes Reiben beim Putzen der optischen Teile kann den Entspiegelungsbelag zerstören. Es sind keine chemischen Lösungsmittel zu verwenden und das Gerät ist trocken zu lagern! Außerdem empfiehlt es sich nach dem Gebrauch immer, die Okular- und Objektivschutzkappe zu montieren. Weiterhin dient die im Lieferumfang enthaltene Bereitschaftstasche für eine sichere Lagerung als auch Benutzung, durch die einfache Demontagemöglichkeit von Okular und Objektivschutz.

## GENERAL INFORMATION

The spotting scope you have purchased is a premium product of fine mechanical precision. It is manufactured in accordance with the latest optical technology and design to meet the highest demands in optical imaging performance, and is solid in its workmanship. Broadband anti-reflection coatings on the ED optical elements provide a high-contrast image with true colours and excellent transmission. The spotting scope is also suitable for eyeglass wearers and is waterproof.

### SCOPE OF SUPPLY

Included in the delivery are:

- Cleaning cloth
- Warranty card
- Protective covering
- Objective and ocular protection caps

### TECHNICAL DATA

Model	20 – 60 x 80 ED
Magnification	20 – 60x
Ø Objective aperture [mm]	80
Field of view [m at 100 m]	38 to 17
Close focus [m]	6.5
Ø Exit pupil [mm]	4.0 – 1.3
Exit pupil longitudinal distance [mm]	19.5
Twilight performance	69.3 – 40.0
Focal length [mm]	402
Max. length [mm]	440
Max. width [mm]	98
Max. height [mm]	171
Weight [g]	1420
Sealing	Waterproof 1m / 30 min.

## COMMISSIONING

### Distance adjustment and eye defects compensation

To observe an object at varying distances with equal clarity and contrast, it is necessary to adjust the spotting scope to the appropriate distance. While observing the object, turn the two focusing knobs (1) to the right or left until the image is perfectly clear with the best possible contrast. The rear knob (1a) is the quick focus and the front knob (1b) is for a fine focus adjustment. For best results, the quick focus should always be used to focus slightly beyond the sharpest point. Afterwards, the fine focus adjustment knob (1b) can be used to focus precisely on the finest details.

### Adaptation of the eyecup

These models are specifically designed for eyeglass wearers. The normal-sighted observer should turn the eyecup (2) out as far as it will go. Eyeglass wearers should use the spotting scope with the eyecup turned all the way down, to utilise the full field of view.

### Magnification change

Depending on the object distance and lighting conditions, the appropriate magnification can be easily set by turning the magnification ring (3) by up to 60°. For an easier orientation, the most important magnification values are engraved on the tube. No matter which random magnification is then chosen, the image quality and sharpness will remain the same.

### Connection for a tripod

The spotting scope can be mounted on a standard tripod using the integrated  $\frac{1}{4}$ " tripod socket (4).

### Lens hood

Your spotting scope has a sliding, extendable lens hood (5). With normal use, the hood remains fully retracted, but in situations where sun glare is a problem, it can be extended. This is useful for preventing unwanted sunlight from reaching the objective lens and affecting image quality.

### Clamping screw

If the need to change the viewing angle should arise, a clamping screw (6) has been integrated into the mounting bracket of the spotting scope. Loosening the clamping screw (by turning it counter-clockwise) enables the spotting scope to be rotated along its longitudinal axis and in the desired direction. Using the pre-defined standard or  $\pm 45^\circ$  lock-in positions can provide an optimal and secure clamping.



## MAINTENANCE AND CARE

The spotting scope requires no special care, it is virtually maintenance free. Optic external surfaces must be cleaned with a fine brush or a soft cloth if necessary. Coarse dirt particle should be rinsed off or blown off before wiping. An excessive rubbing when brushing the optical parts can destroy the anti-reflection coating. No chemical solvents should be used and the device should be stored dry! In addition, it is always recommended to use the eyepiece protective cap and the lens protective cap after use. Furthermore, the ever-ready case included in the scope of delivery serves for safe storage as well as for use, due to the easy disassembly possibility of the eyepiece protection and objective lens protection.

## INFORMATIONS GÉNÉRALES

La longue-vue que vous avez achetée est un produit haut de gamme d'une grande précision mécanique. Elle est fabriquée selon les dernières technologies et conceptions optiques pour répondre aux exigences les plus élevées en matière de performance d'imagerie optique, et elle est résistante dans sa composition. Les revêtements anti-reflets à large bande sur les éléments optiques ED permettent d'obtenir une image très contrastée avec des couleurs vraies et une excellente transmission. La longue-vue convient également aux porteurs de lunettes et est étanche.

### ÉTENDUE DES FOURNITURES

Sont inclus dans la livraison :

- Tissu de nettoyage
- Carte de garantie
- Couverture protectrice
- Capuchons de protection pour objectifs et oculaires

### DONNÉES TECHNIQUES

Modèle	20 – 60 x 80 ED
Grossissement	20 – 60 x
Ø Ouverture de l'objectif [mm]	80
Champ de vision [m à 100 m]	38 – 17
Mise au point de proximité [m]	6,5
Ø Pupille de sortie [mm]	4,0 – 1,3
Distance longitudinale de la pupille de sortie [mm]	19,5
Performance au crépuscule	69,3 – 40,0
Distance focale [mm]	402
Longueur maximale [mm]	440
Largeur maximale [mm]	98
Hauteur maximale [mm]	171
Poids [g]	1420

## MISE EN SERVICE

### Réglage de la distance et compensation des défauts oculaires.

Pour observer un objet à différentes distances avec la même clarté et le même contraste, il est nécessaire de régler la longue-vue à la distance appropriée.

Tout en observant l'objet, tournez les deux molettes de mise au point (1) vers la droite ou la gauche jusqu'à ce que l'image soit parfaitement claire avec le meilleur contraste possible. La molette arrière (1a) sert à la mise au point rapide et la molette avant (1b) à la mise au point fine. Pour de meilleurs résultats, la mise au point rapide doit toujours être utilisée pour faire la mise au point légèrement au-delà du point le plus net. Ensuite, le bouton de réglage de la mise au point fine (1b) peut être utilisé pour se concentrer précisément sur les détails les plus fins.

### Adaptation de l'oculaire

Ces modèles sont spécialement conçus pour les porteurs de lunettes. L'observateur normo-voyant doit tourner l'oculaire (2) jusqu'à la butée. Les porteurs de lunettes doivent utiliser la longue-vue avec l'oculaire tourné à fond, afin d'utiliser tout le champ de vision.

### Modification du grossissement

En fonction de la distance de l'objet et des conditions d'éclairage, le grossissement approprié peut être facilement réglé en tournant la bague de grossissement (3) jusqu'à 60°. Pour faciliter l'orientation, les valeurs de grossissement les plus importantes sont gravées sur le tube. Quel que soit le grossissement choisi, la qualité et la netteté de l'image restent les mêmes.

### Connexion pour un trépied

La lunette d'observation peut être montée sur un trépied standard à l'aide de la douille de trépied 1/4" intégrée (4).

### Pare-soleil

Votre monoculaire est équipé d'un pare-soleil coulissant et extensible (5). Dans le cadre d'une utilisation normale, le pare-soleil reste entièrement rétracté, mais dans les situations où l'éblouissement du soleil est un problème, il peut être étendu. Ceci est utile pour empêcher les rayons solaires indésirables d'atteindre l'objectif et d'affecter la qualité de l'image.

### **Vis de serrage**

Si le besoin de modifier l'angle de vue se fait sentir, une vis de serrage (6) a été intégrée dans le support de montage de la longue-vue. Le desserrage de la vis de serrage (en la tournant dans le sens inverse des aiguilles d'une montre) permet de faire pivoter la longue-vue le long de son axe longitudinal et dans la direction souhaitée. L'utilisation des positions de blocage prédéfinies, standard ou à  $\pm 45^\circ$ , permet d'obtenir un serrage optimal et sûr.

### **ENTRETIEN ET MAINTENANCE**

La longue-vue ne nécessite pas d'entretien particulier, elle est pratiquement sans maintenance. Si nécessaire, les surfaces extérieures de l'optique peuvent être nettoyées avec un pinceau fin ou un chiffon doux. Les grosses saletés doivent être rincées ou soufflées avant d'être essuyées. Un frottement excessif lors du nettoyage des pièces optiques peut détruire le revêtement anti-reflet. Il ne faut pas utiliser de solvants chimiques et l'appareil doit être stocké au sec ! De plus, il est toujours recommandé de monter le capuchon de protection de l'oculaire et de l'objectif après l'utilisation.

En complément, la sacoche de rangement fournie avec l'appareil permet un stockage et une utilisation en toute sécurité, grâce à la possibilité de démonter facilement l'oculaire et le protège-objectif.

Durch ständige Weiterentwicklung unserer Erzeugnisse können Abweichungen von Bild und Text dieser Bedienungsanleitung auftreten.  
Die Wiedergabe – auch auszugsweise – ist nur mit unserer Genehmigung gestattet. Das Recht der Übersetzung behalten wir uns vor.  
Für Veröffentlichungen stellen wir Reproduktionen der Bilder, soweit vorhanden, gern zur Verfügung.

Because of the continuous, further development of our products, deviations from the illustrations and the text of this prospect are possible. Its copy – even in extracts – is only permitted with our authorization. We reserve the right of translation. For publications we gladly provide available reproductions of illustrations.

En raison du développement continu de nos produits, des divergences par rapport aux illustrations et au texte de ce prospectus sont possibles. Sa copie - même par extraits - n'est permise qu'avec notre autorisation. Nous nous réservons le droit de traduction. Pour les publications, nous fournissons volontiers les reproductions disponibles des illustrations.



**NOBLEX E-Optics GmbH**

Seerasen 2

D-98673 Eisfeld

fon +49 (0) 3686 688 902-0

[info@noblex-e-optics.com](mailto:info@noblex-e-optics.com)

[www.noblex-e-optics.com](http://www.noblex-e-optics.com)

Stand / Release 2023

508.080.098.24