



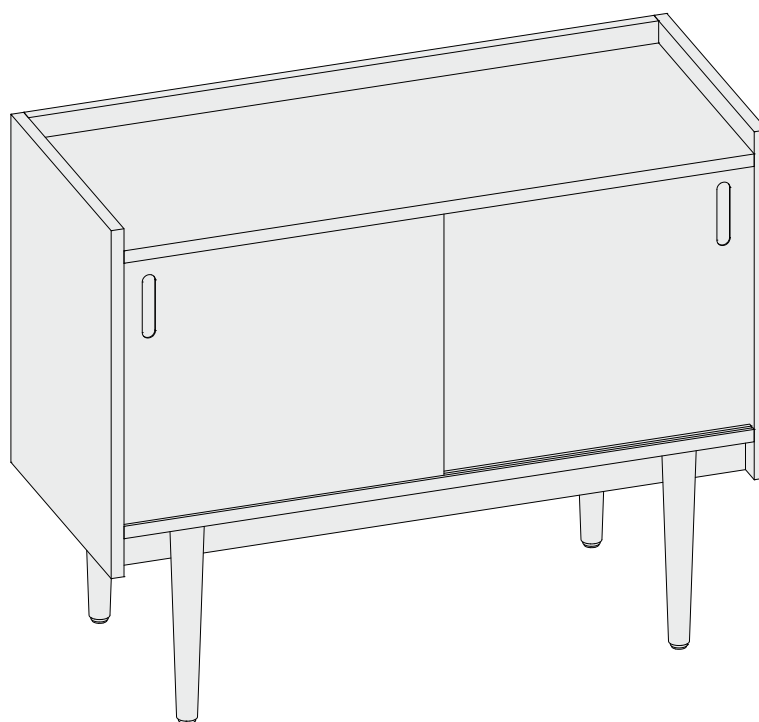
EDITOR & CREATOR
of MID-CENTURY ICONS

1050 PETITE SIDEBOARD

EN Assembly instructions

PL Instrukcja montażu

FR Notice de montage

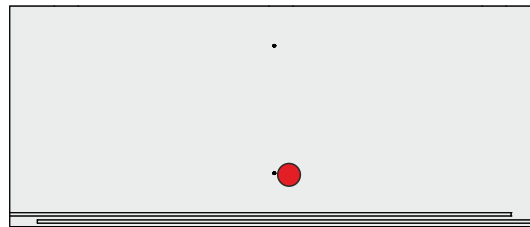


BODY PARTS / ELEMENTY KORPUSU / CORPS DE LA COMMUNE

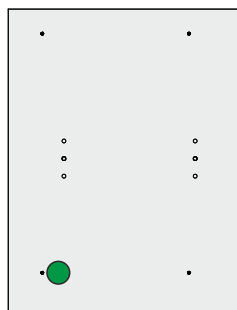
EN The same arrangement and color of dots mark the places where two elements join.

PL Taki sam układ i kolor kropek oznacza miejsca złączenia dwóch elementów.

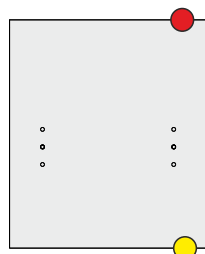
FR Le même arrangement et le point de la même couleur signifient un élément de raccord de deux éléments.



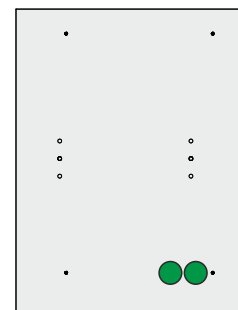
3 Top 40 x 91 cm



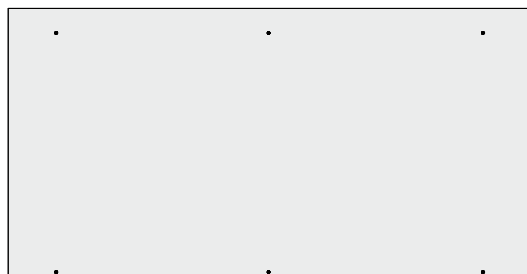
6 Left side 42 x 55 cm



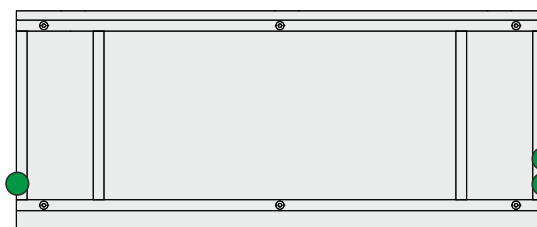
2 Middle side
left 37,5 x 41,5 cm



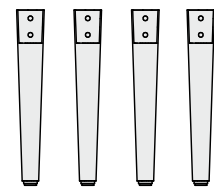
4 Right side 42 x 55 cm



5 Back 93 x 55 cm



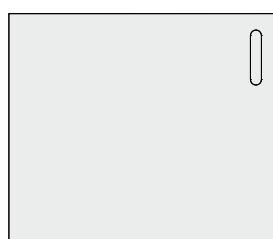
1 Bottom 95 x 42 cm



0 Legs 31 x 5 cm x4



7 Left door 46 x 42 cm



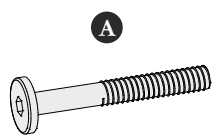
8 Right door 46 x 42 cm



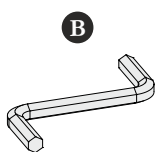
9 Shelf 36,5 x 47,5 cm x2

OTHERS / POZOSTAŁE / QUINCAILLERIES

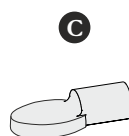
EN Assembly requires 2 people.
PL Montaż wymaga 2 osób.
FR Le montage exige 2 personnes.



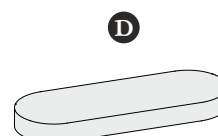
x8



x1



x8

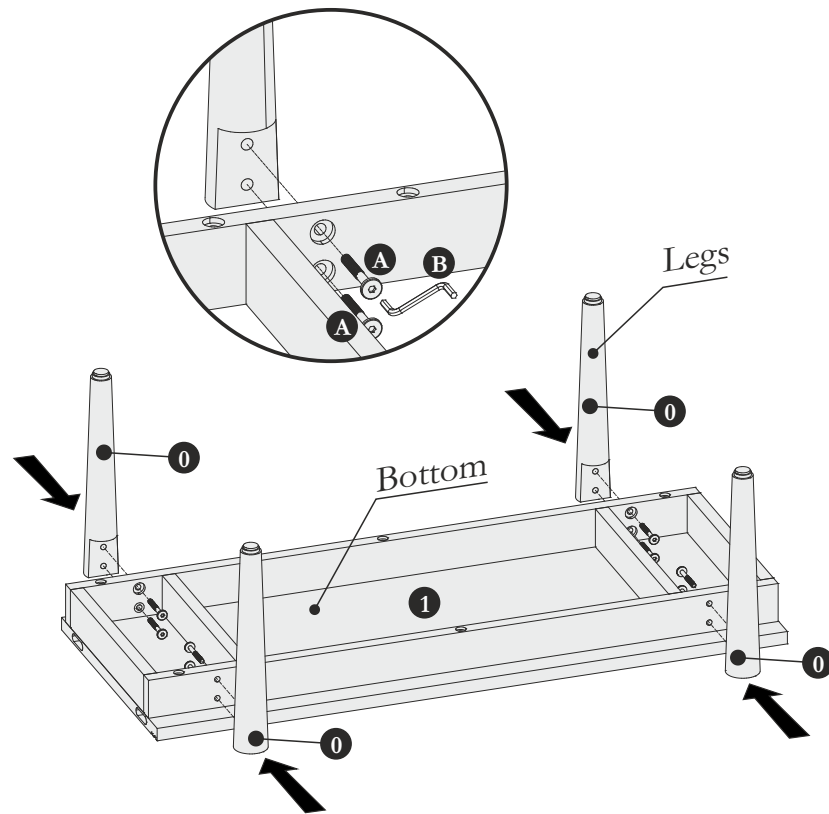


x1

BOX CONTENT / ZAWARTOŚĆ KARTONÓW / CONTENU DES BOÎTES

No. 1: Left side, Right side, Middle side, 2x Shelf, Left door, Right door
No. 2: Back, Top, Bottom, 4x Leg, Others

1.

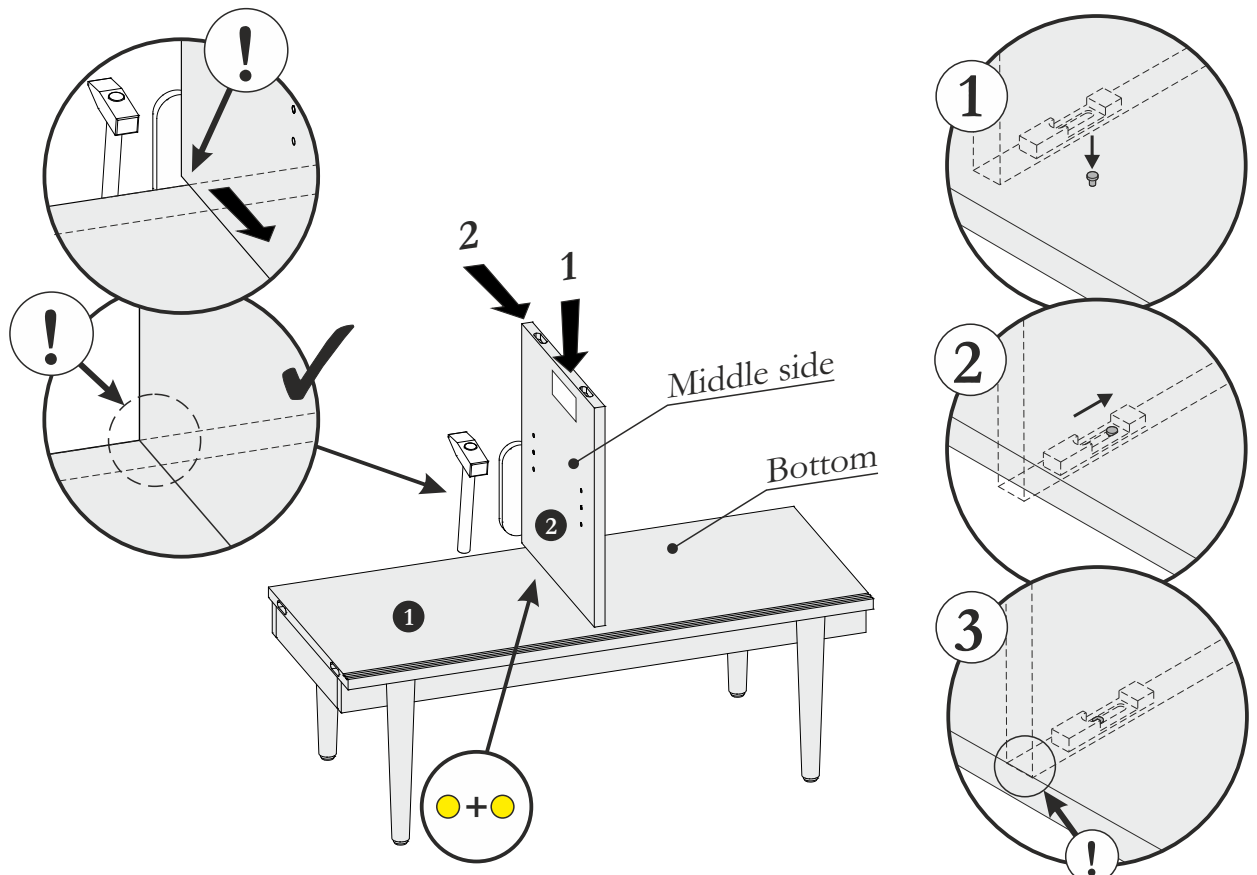


2.

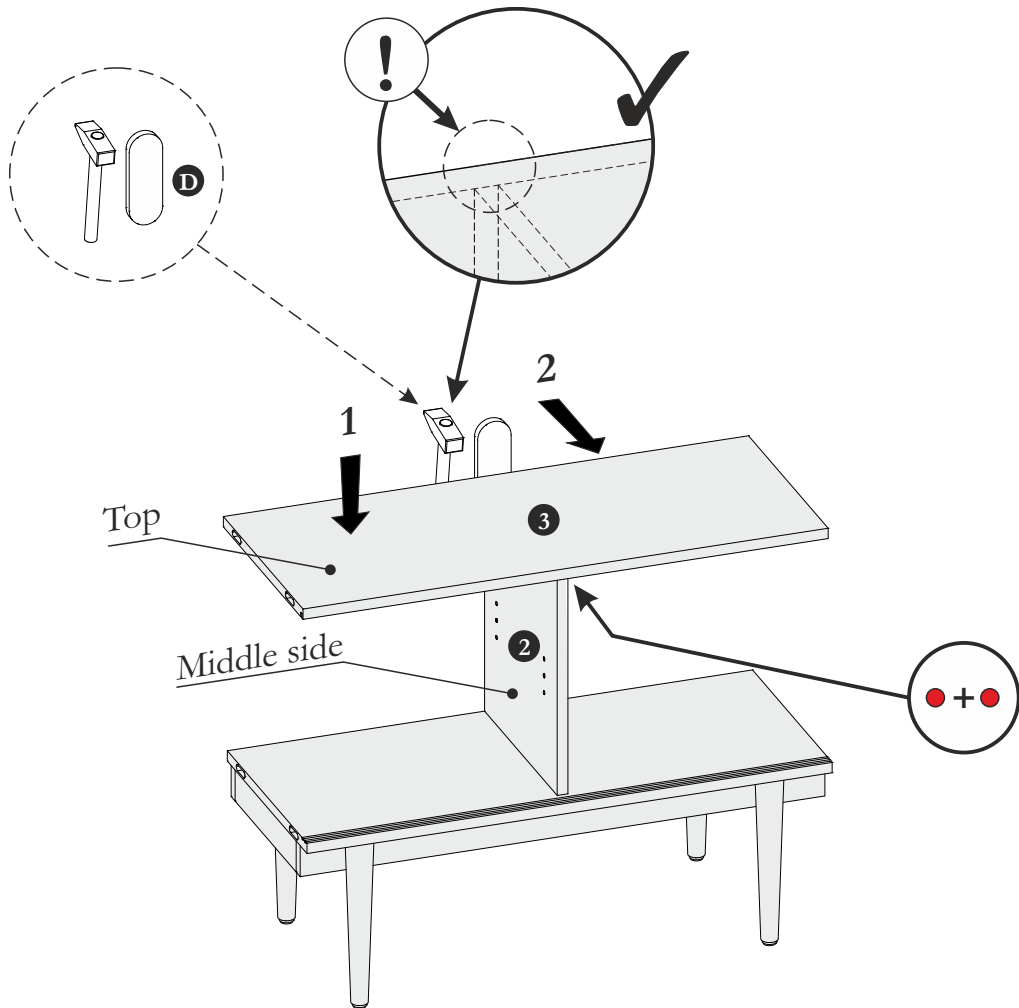
EN Carefully tap with a hammer until the panels are even.

PL Ostrożnie dobić młoteczkiem aż do wyrównania płyt.

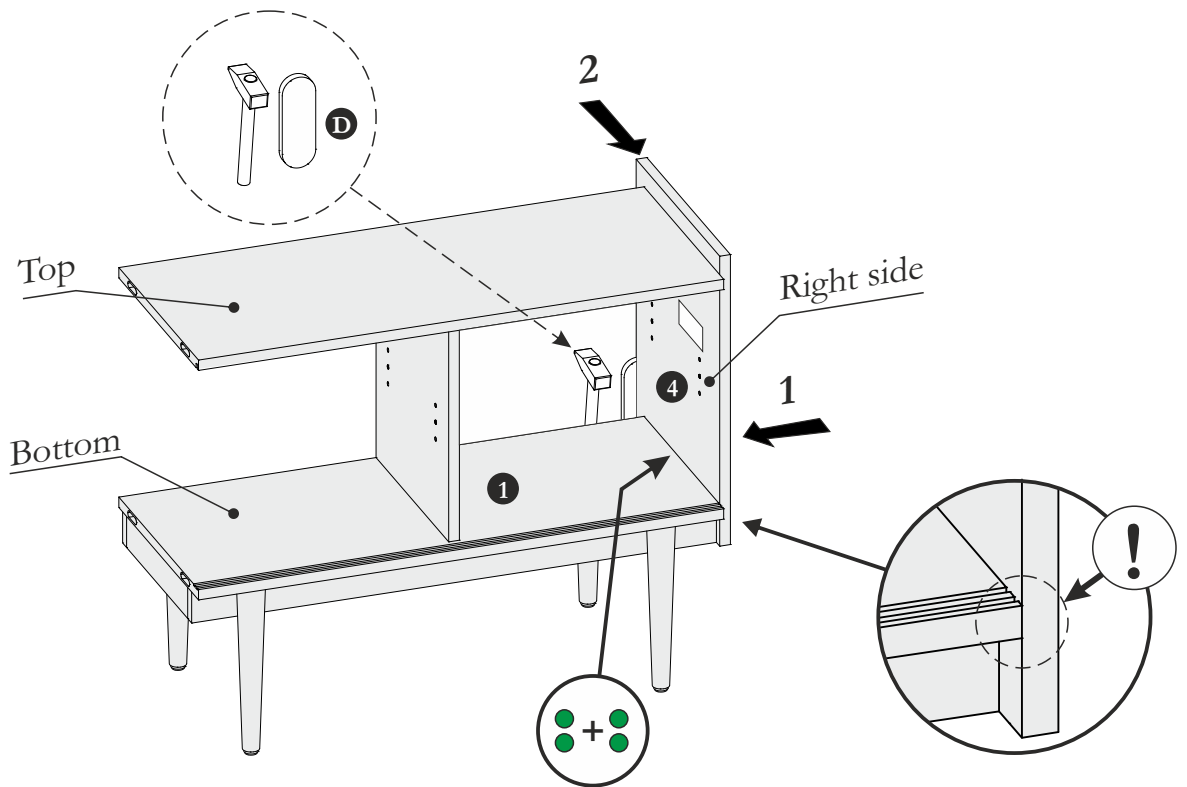
FR Délicatement taper avec un marteau jusqu'à ce que les plaques soient égales.



3.

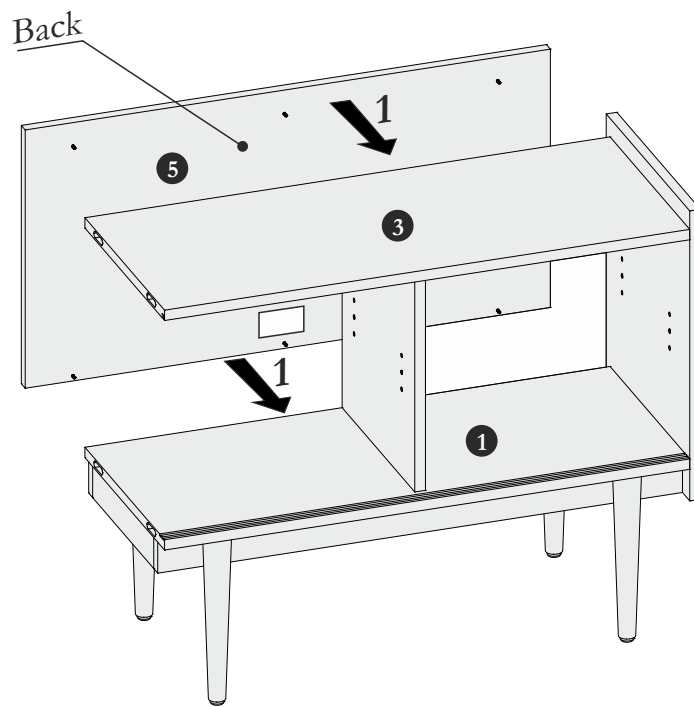


4.

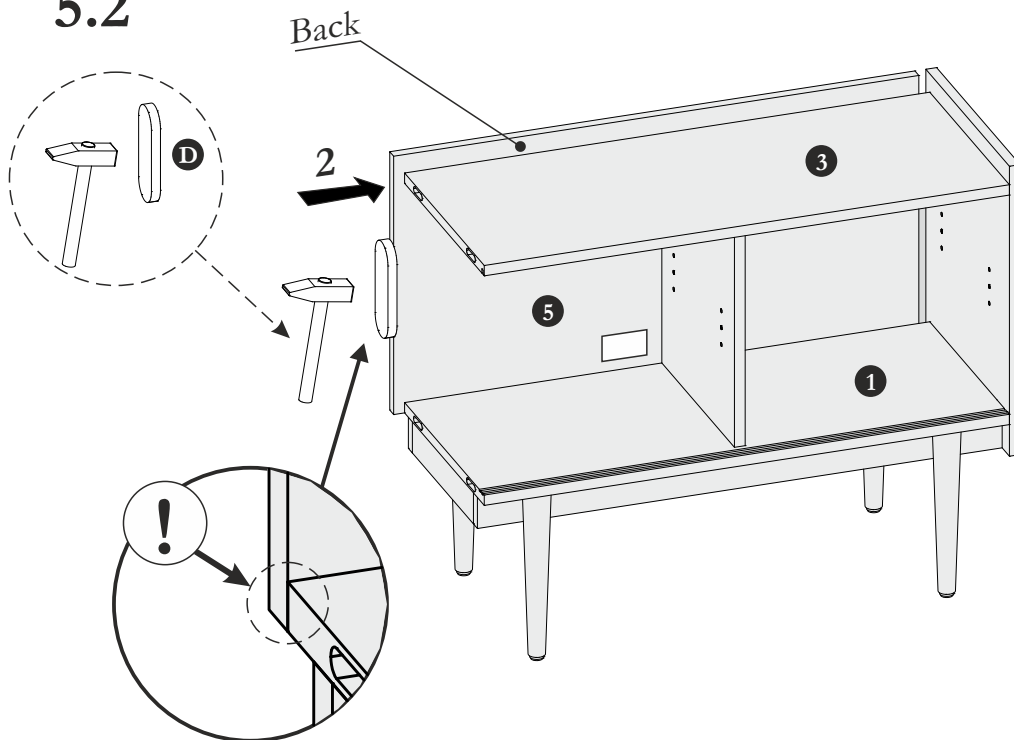


5.

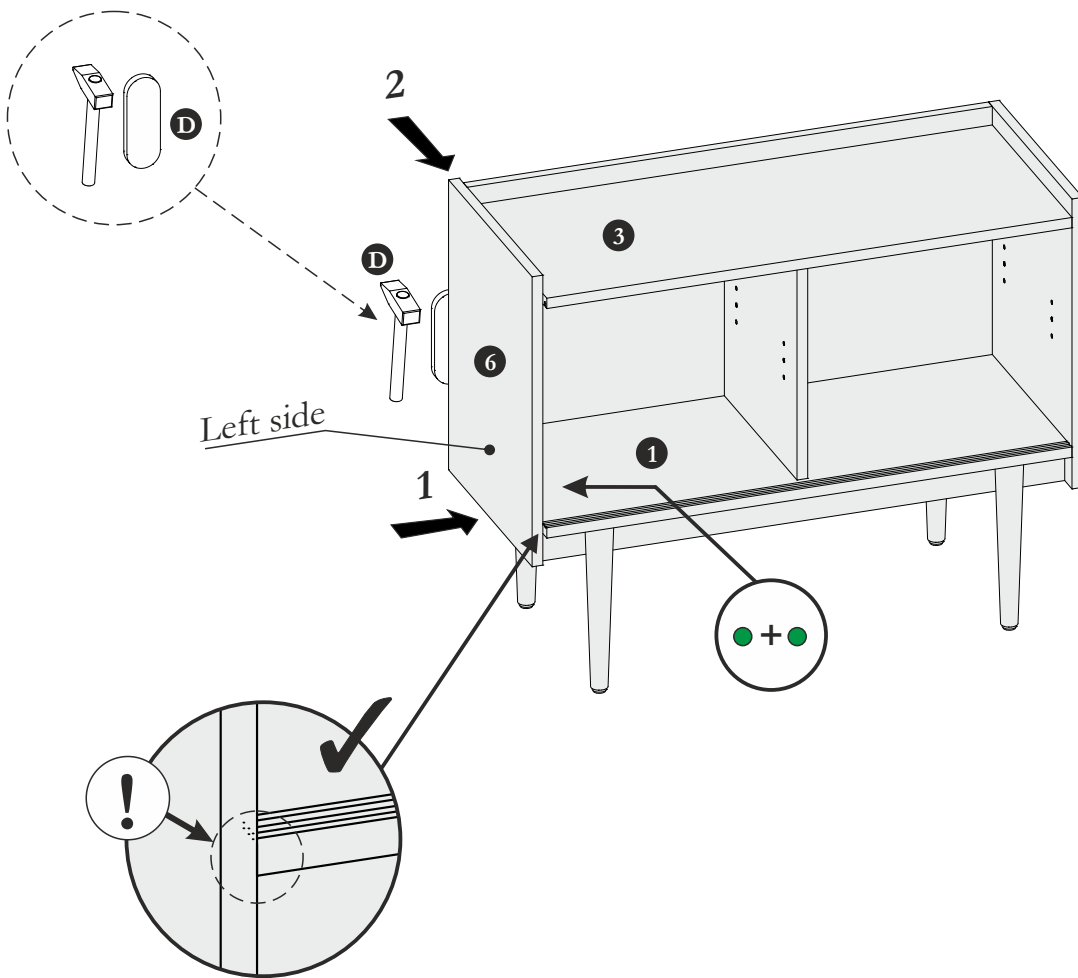
5.1



5.2

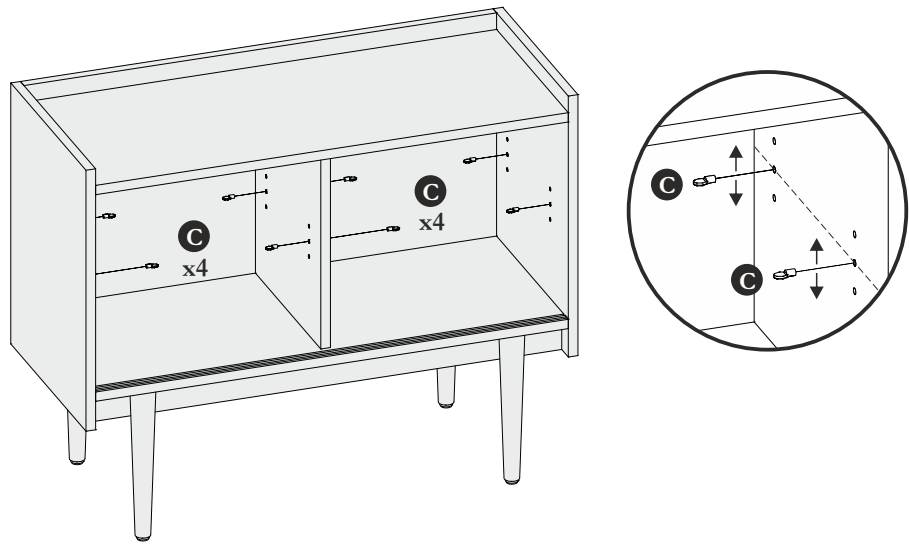


6.

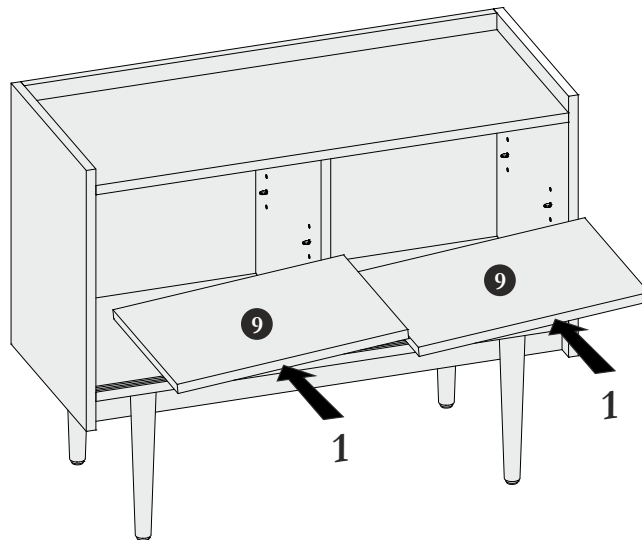


7.

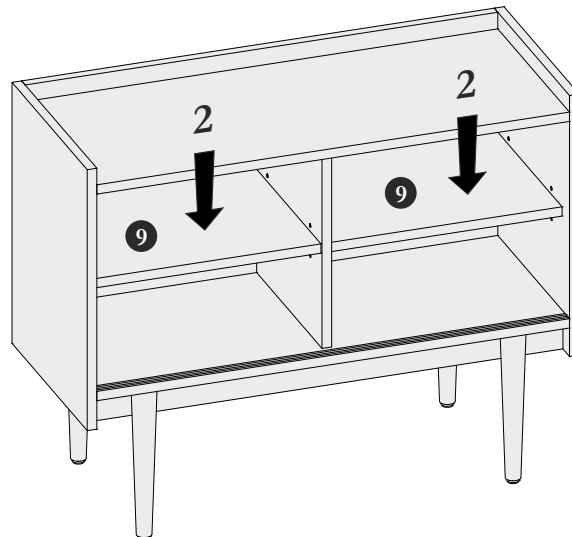
7.1



7.2



7.3



EN Place the right-hand doors in the rear groove. First the top part, then the bottom part.
Place left-hand doors in the front groove. First, the top, and second, the bottom.

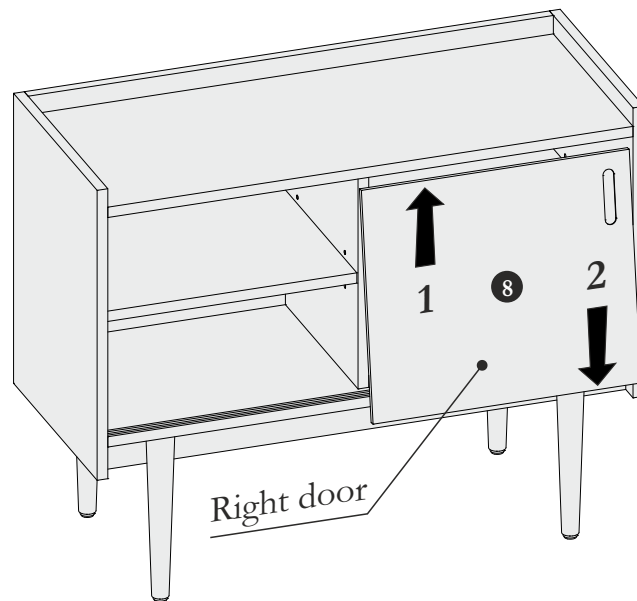
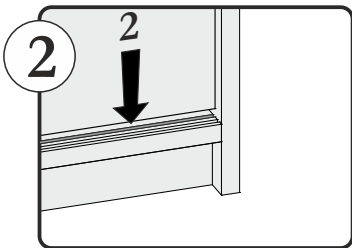
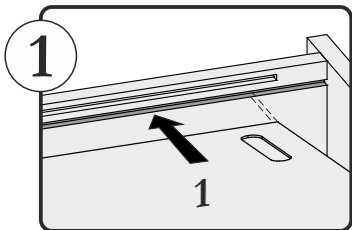
PL Prawe drzwiczki w tylną prowadnicę. Najpierw górną, później dolną.

Lewe drzwiczki w przednią. Najpierw górną, później dolną.

FR Mettre les portes de droites dans la rainière arriere.
Premièrement la partie haute et deuxièmement la partie basse.

Mettre les portes de gauche dans la rainière devant.
Premièrement la partie haute et deuxièmement la partie basse.

8.



8.1

