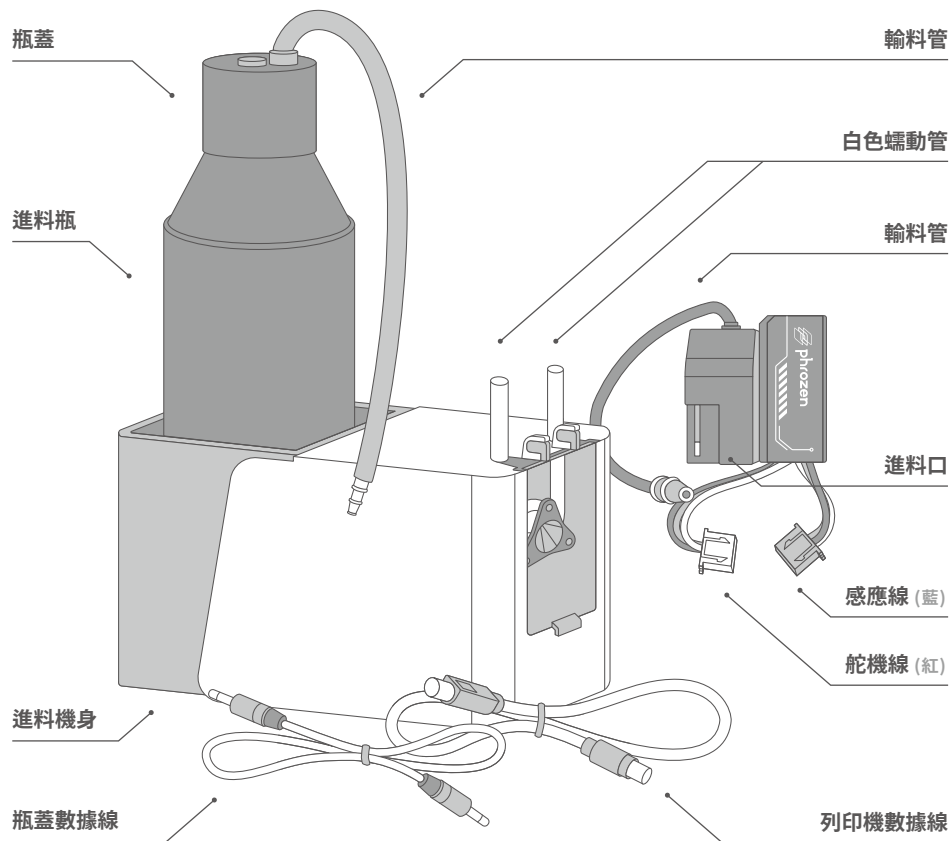
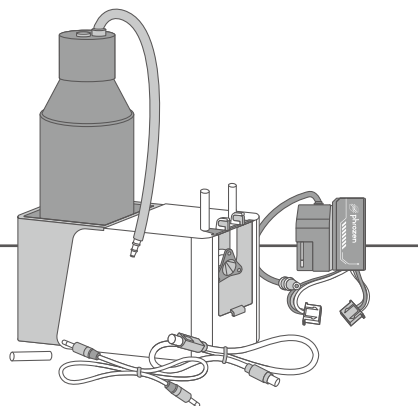


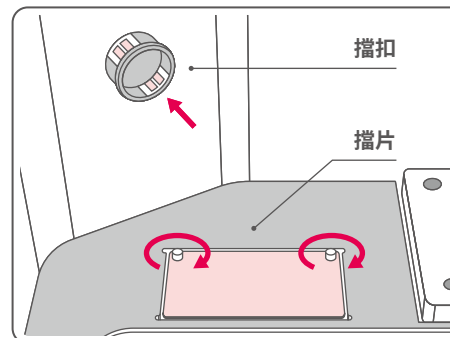
自動抽注料機使用說明

Pump & Fill - Automated Resin Feeder



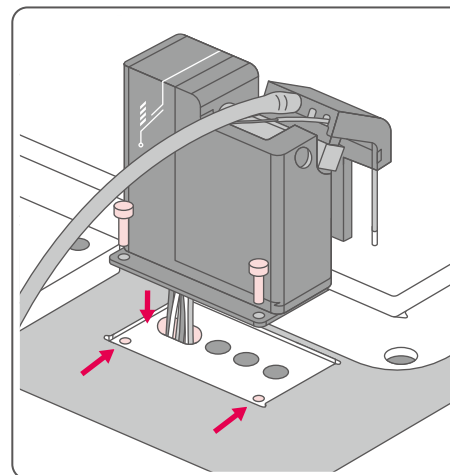
*目前自動抽注料機僅適用 Sonic Mega 8K S。

01 安裝進料口

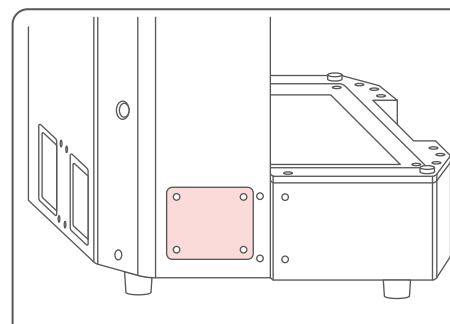


1 將列印機側面的擋扣拆除並使用六角板手(2.5毫米)拆除列印機表面的擋片*。

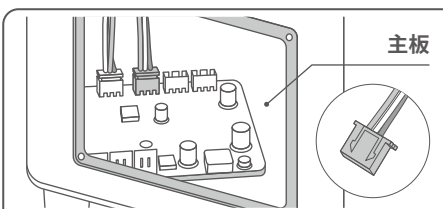
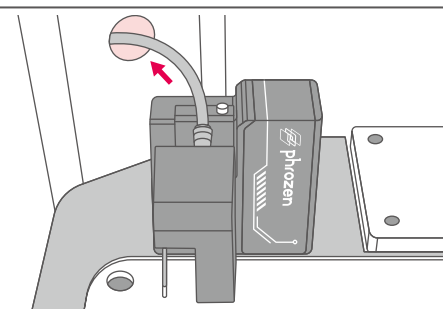
*請小心保留擋片，若將自動抽注料機移除，需將擋片安裝回機台表面。



2 將自動抽注料機的感應線及舵機線一起穿過列印機面板上預留的孔洞，並將進料口的輸料管穿過機台側面擋扣位置的孔洞。



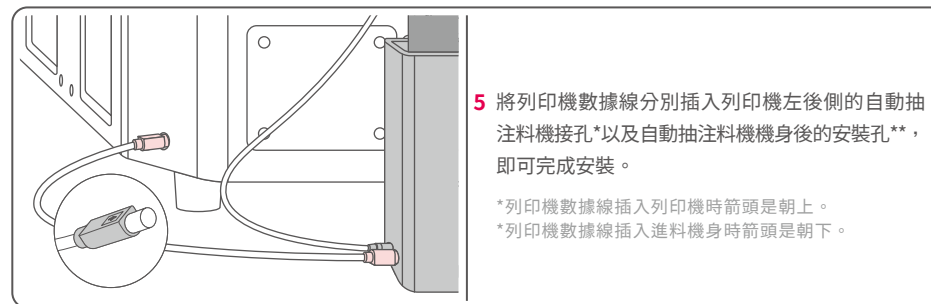
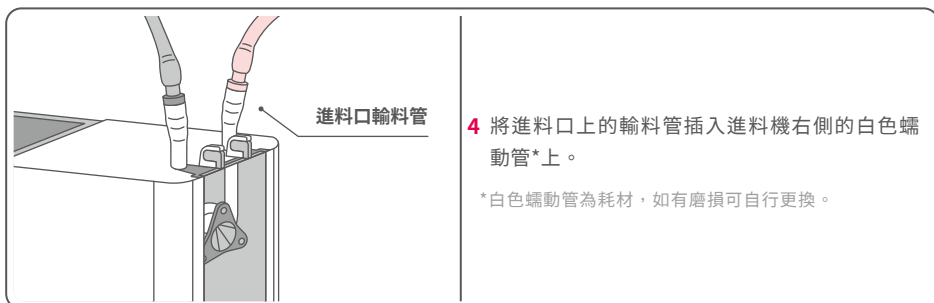
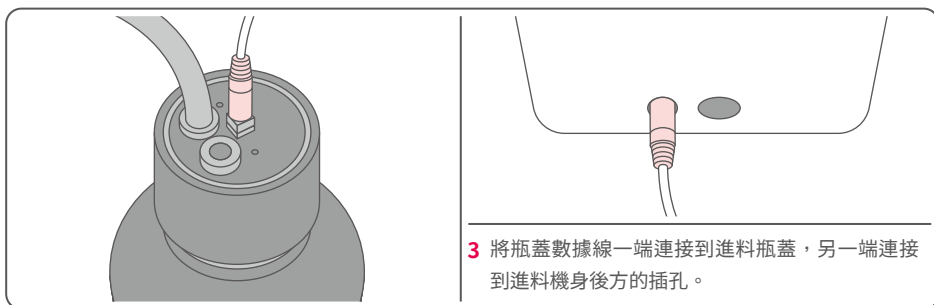
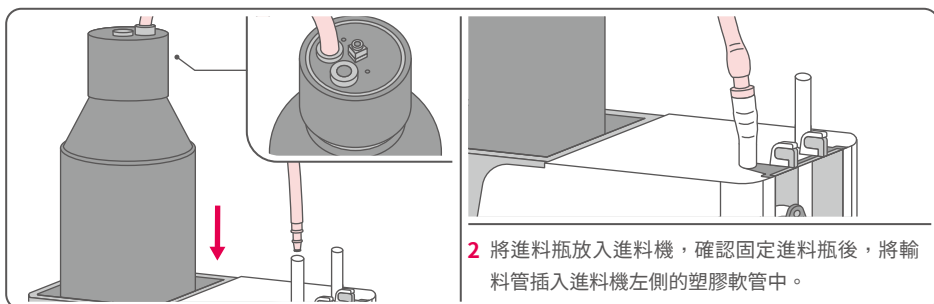
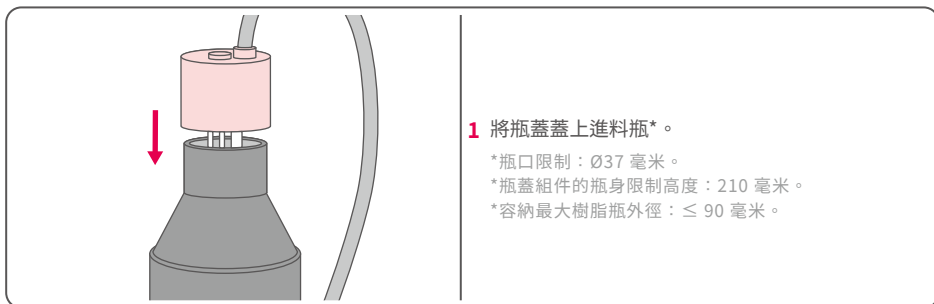
3 使用六角板手(2毫米)將列印機外的側蓋擋片拆除。



4 將自動抽注料機的感應線和舵機線連接至列印機主板，確保將兩條線*連接至對應顏色的編碼插槽，再將 **步驟三** 中取下的側蓋放回原位。

*將感應線及舵機線插入時，請將線頭有突起面朝內並小心的插入主板。

02 安裝進料瓶



03 機台設定



注意 事項

- 開始列印時，將自動注料的按鈕打開，機台會先進料至液面高度7~9毫米後才開始列印，否則將會跳出提示窗，顯示無法進行列印。
- 當液面低於7~9毫米時，機台會開始自動補料。
- 當自動注料機吸料的按鈕開啟後，列印完畢會自動回收樹脂10分鐘。
- 自動抽注料機可以回收大部分的樹脂，但我們仍建議手動清潔您的樹脂槽。



聯繫客服



Facebook
台灣站社團



YouTube
中文站



Instagram