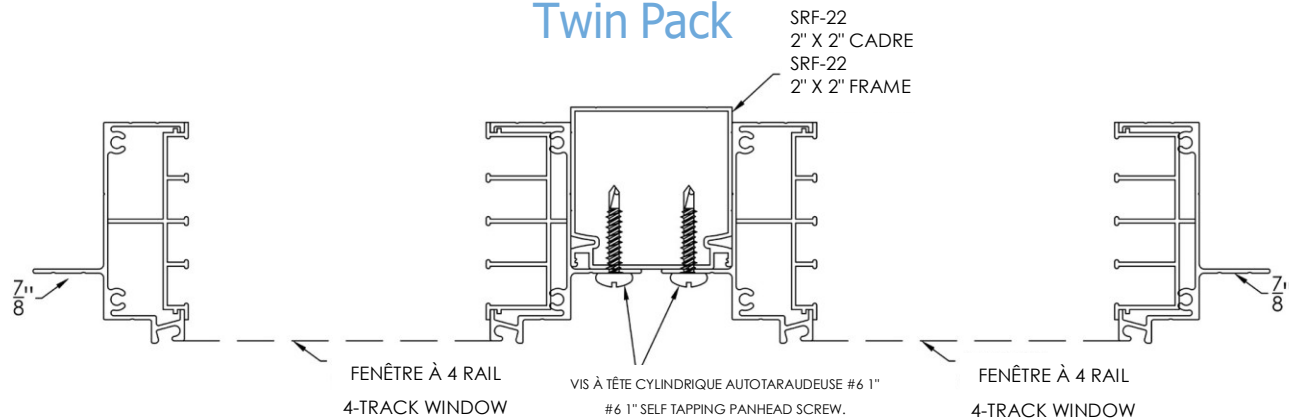


# ASSEMBLAGES D'UNITÉS MULLED

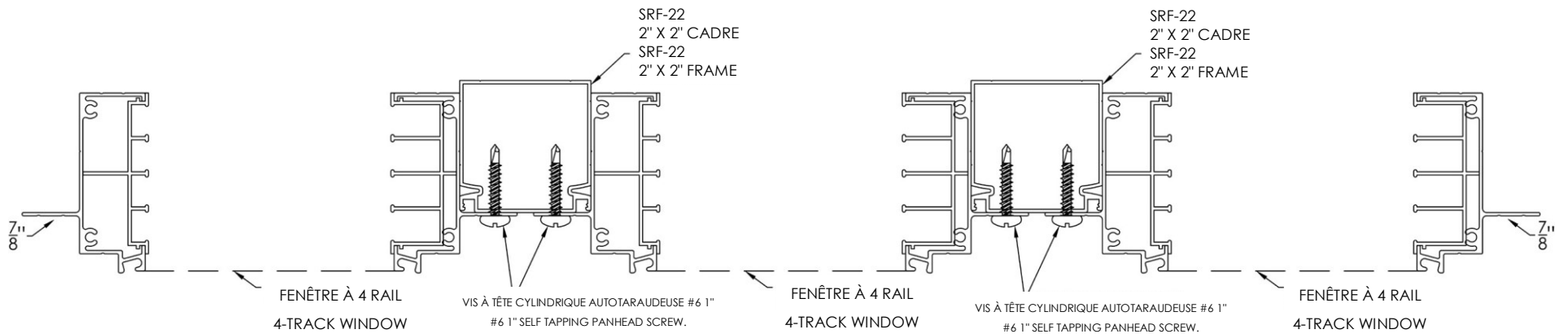
## MULLED UNIT ASSEMBLIES

Sections horizontales  
Horizontal sections

### Twin Pack



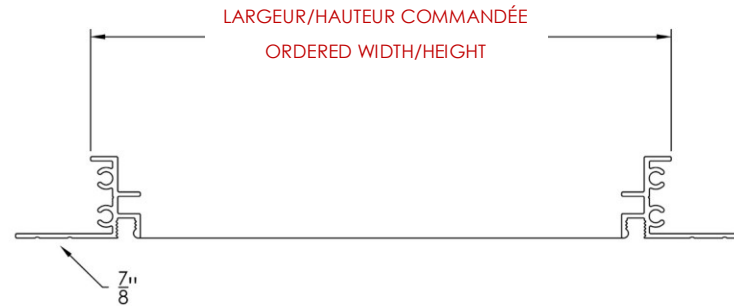
### Triple Pack



# DÉTAILS DU CADRE À LÈVRE

## LIP FRAME DETAILS

Sections horizontales  
Horizontal sections



Détails du Trappes  
Trap details

**TAILLE DE CADRE COMMANDÉE**

FLEXIGLAZE VINYL  
MINIMUM = 6" L X 6" H  
MAXIMUM = 52" L X 96" H  
REMARQUE: CERTAINES TAILLES COMMANDÉES PEUVENT NÉCESSITER UNE BARRE D'ÉCARTEMENT.

VERRE:  
MINIMUM = 12" L X 12" H  
MAXIMUM = 42" L X 96" H

**ORDERED FRAME SIZE**

FLEXIGLAZE VINYL  
MINIMUM = 6" W X 6" H  
MAXIMUM = 52" W X 96" H  
NOTE: SOME ORDERED SIZES MAY REQUIRE SPREADER BAR.

GLASS:  
MINIMUM = 12" W X 12" H  
MAXIMUM = 42" W X 96" H

POUR LES UNITÉS EN VERRE, LA TAILLE TOTALE MAXIMALE = 20 PI<sup>2</sup>  
(Y COMPRIS LES TRAPPES, LARGEUR MESURÉE X HAUTEUR DES PIEDS HAUTS)

FOR GLASS UNITS MAXIMUM OVERALL SIZE = 20 SQUARE FEET  
(INCLUDES TRAPS, MEASURED WIDTH X TALL LEG HEIGHT)

