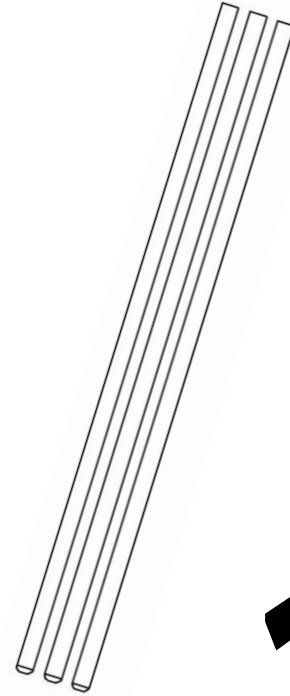
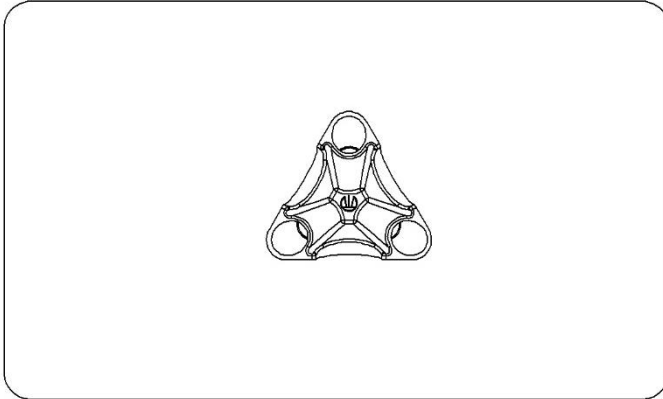


**State and scope of delivery:**

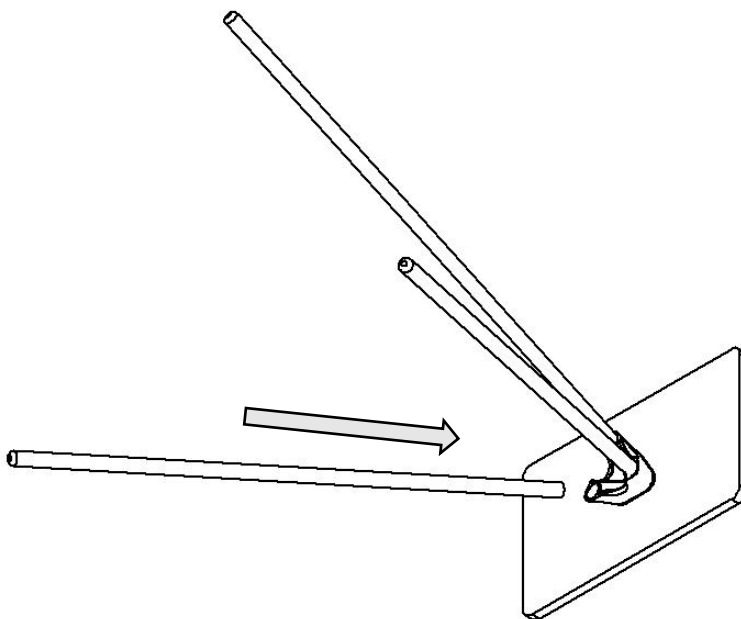
- Board with pre-assembled connector (3D-printed component)
- 3 separate legs



**1**

- Fit the legs one after the other guided into the 3D-printed connector

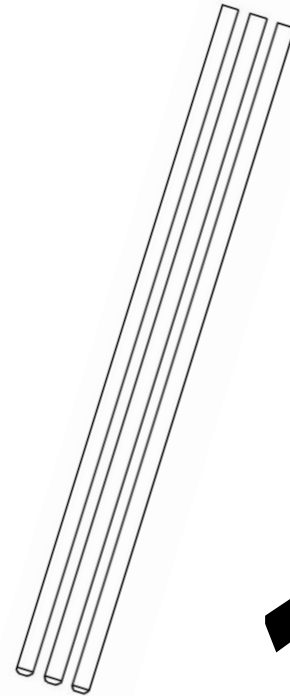
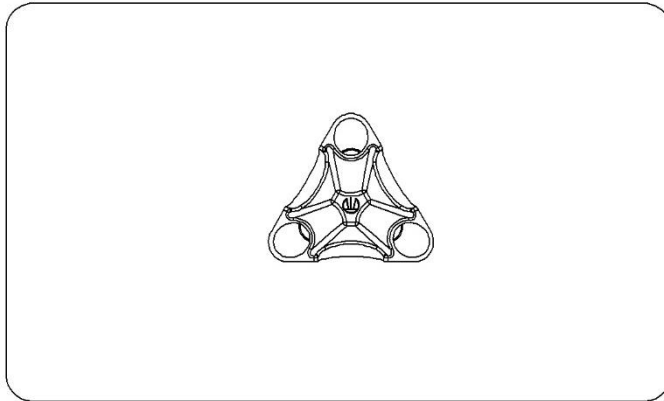
**IMPORTANT:** Push the legs in until the end of the corresponding tube is reached!



**2**

### Auslieferungszustand und -umfang:

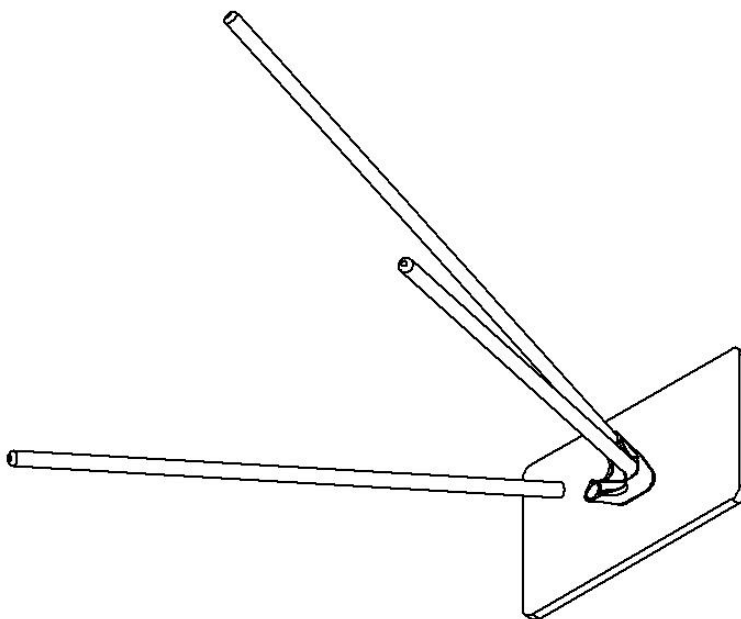
- Brett mit vormontiertem Verbindungsstück (3D-gedrucktes Bauteil)
- 3 separate Beine



# 1

- Beine nacheinander geführt in das 3D-gedruckte Bauteil einpassen

**WICHTIG:** Beine jeweils soweit einschieben, bis das Ende der Führung erreicht wurde!



# 2