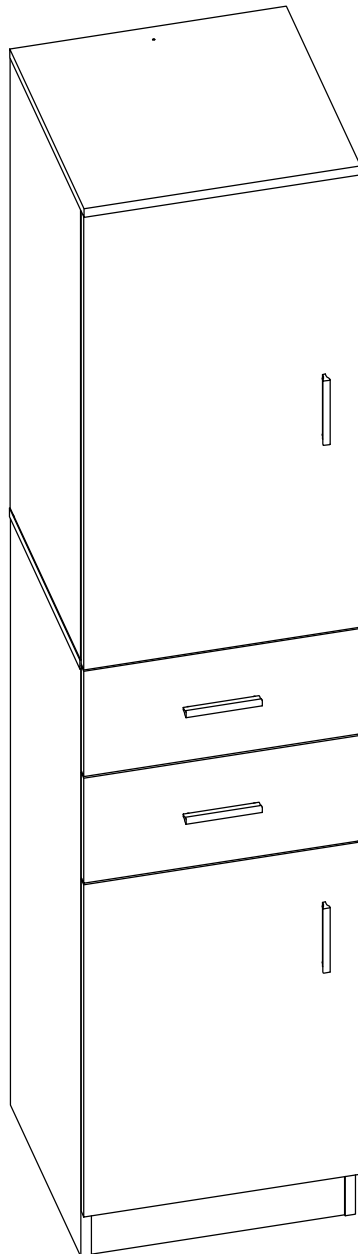
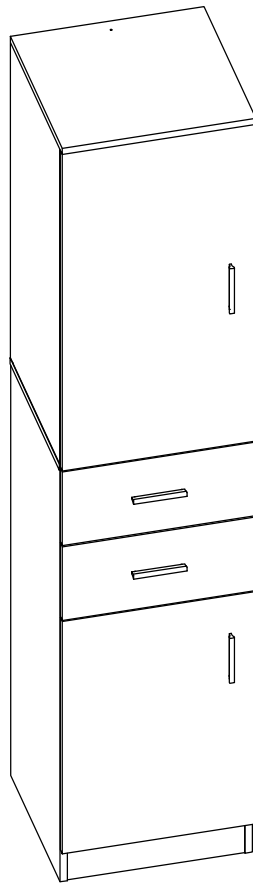


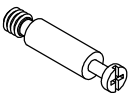

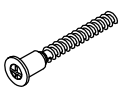

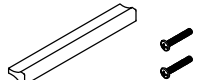





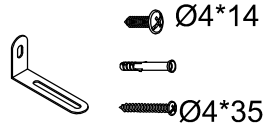
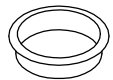

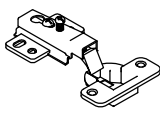
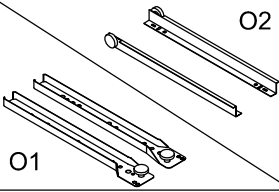
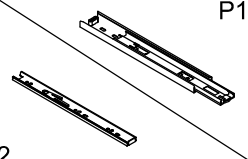
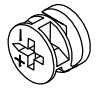

Omy *Salon*

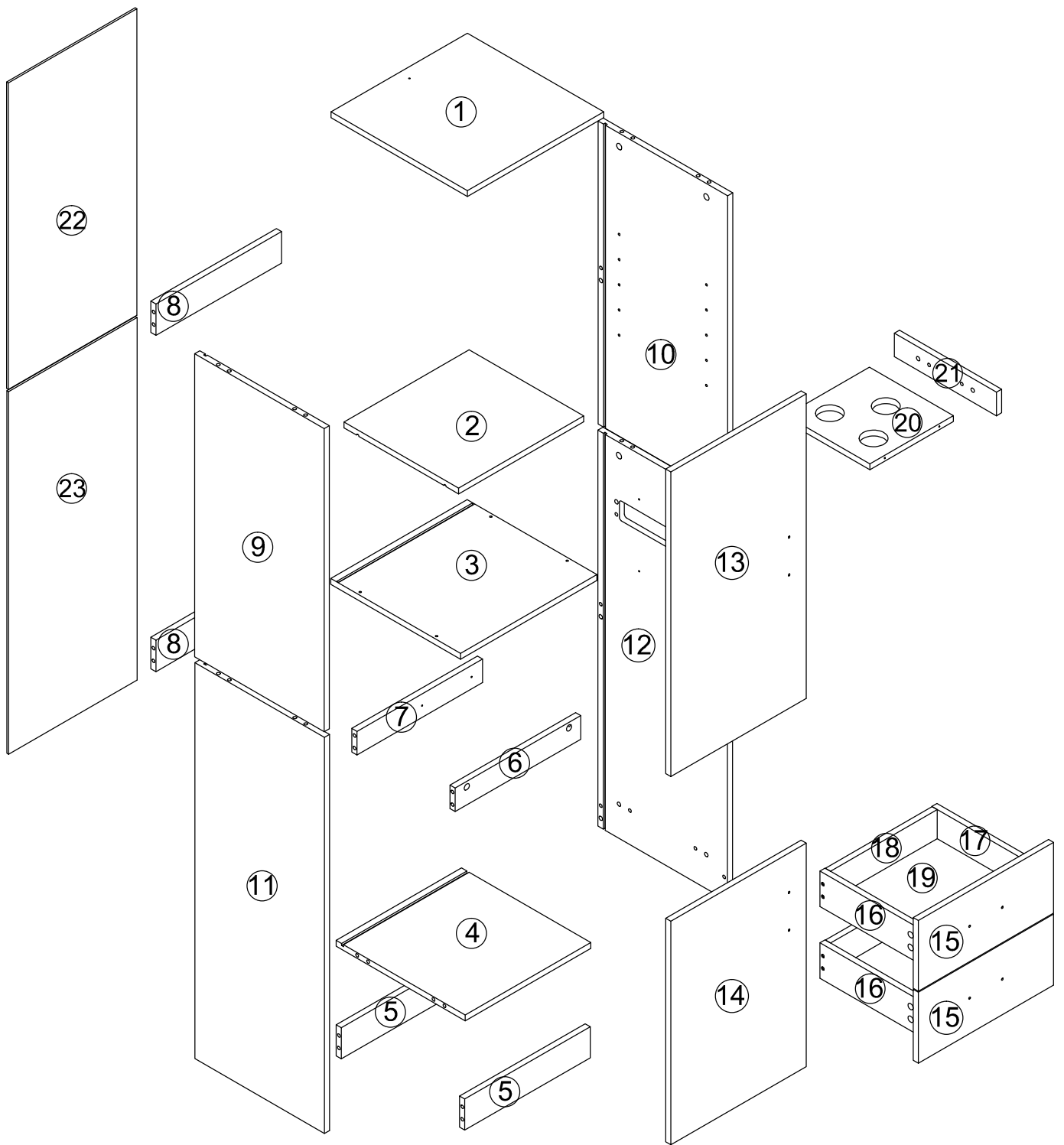
# HAIR STYLING STATION

**USER MANUAL**

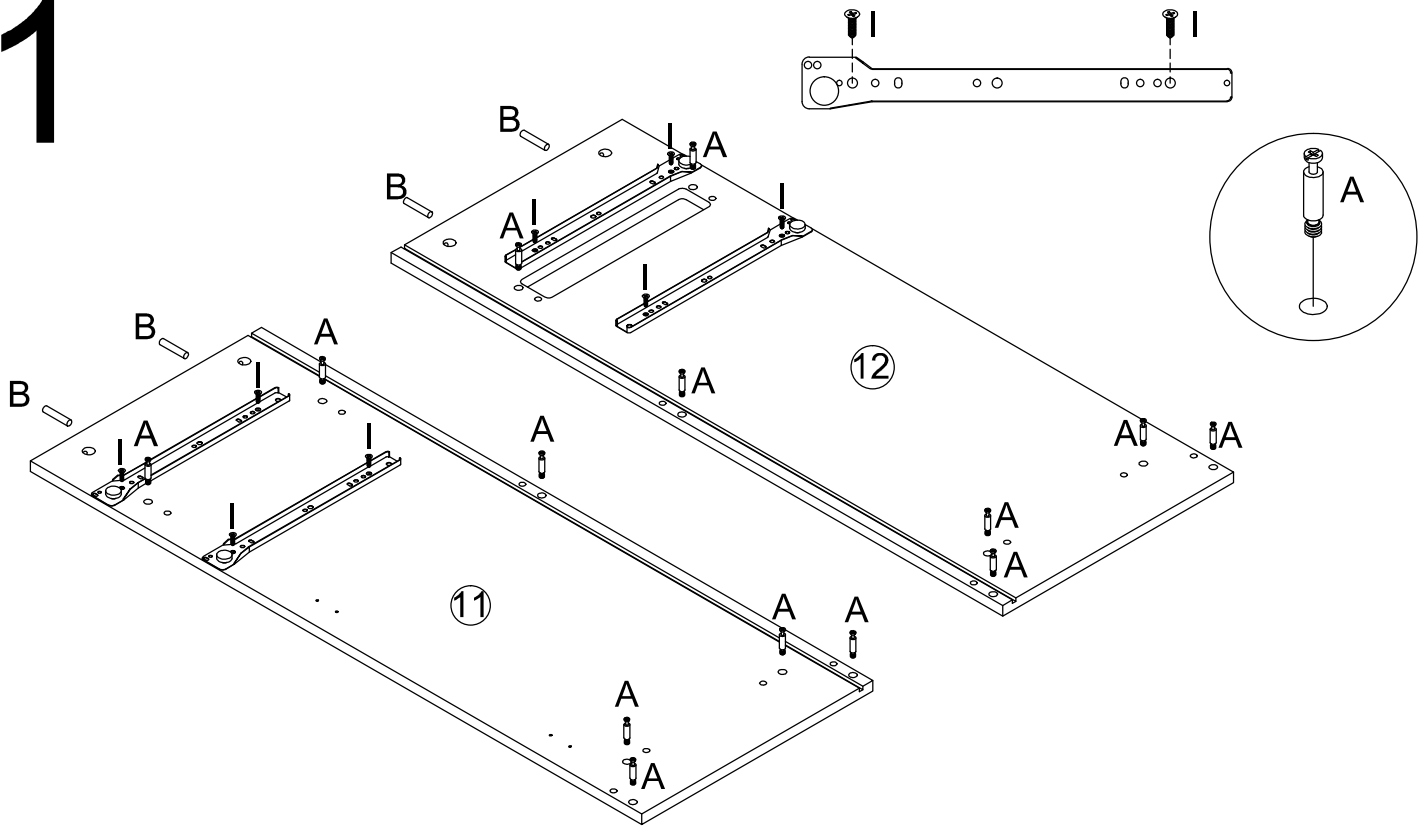




	 Ø8*40	 Ø5*40	 D*4	 Ø4*18
A*34	B*26	C*4	D*4	E*4
 Ø4*18	 G*4	 Ø4*35	 Ø3.5*14	 J*16
F*1	G*4	H*8	I*64	J*16
 Ø4*14 Ø4*35	 Ø60	 M*4	 N*4	 O1 O2
K*1	L*3	M*4	N*4	O*2
 P1 P2	 Q*42	 Ø20 R*30		
P*2	Q*42	R*30		

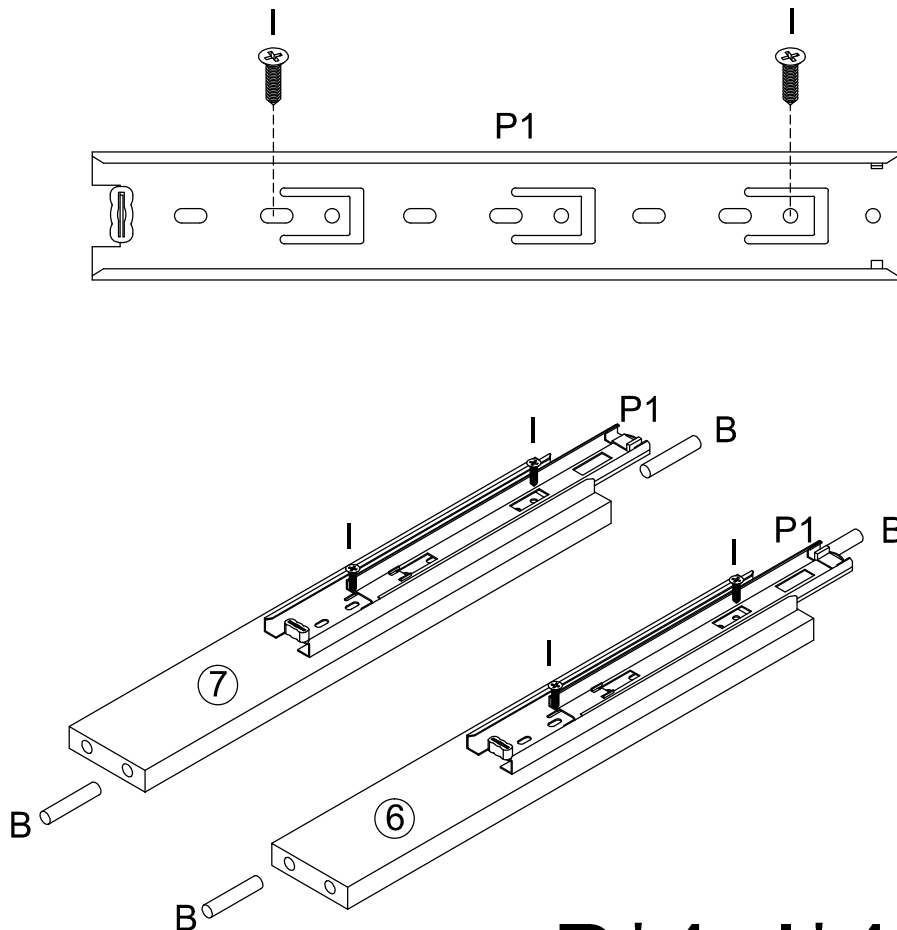


# 1



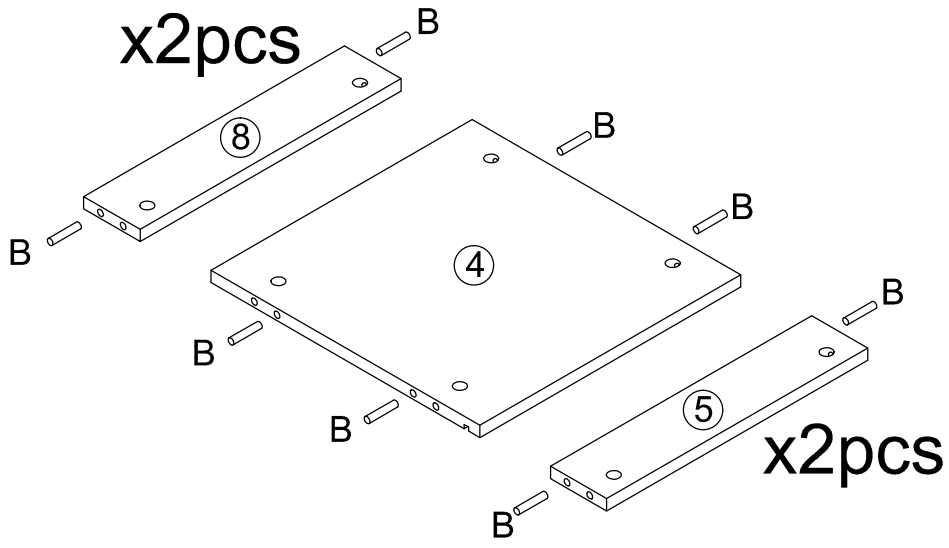
$$A*14+B*4+I*8+O1*2$$

# 2



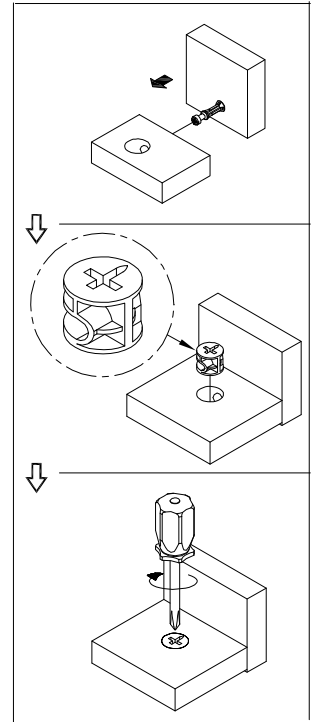
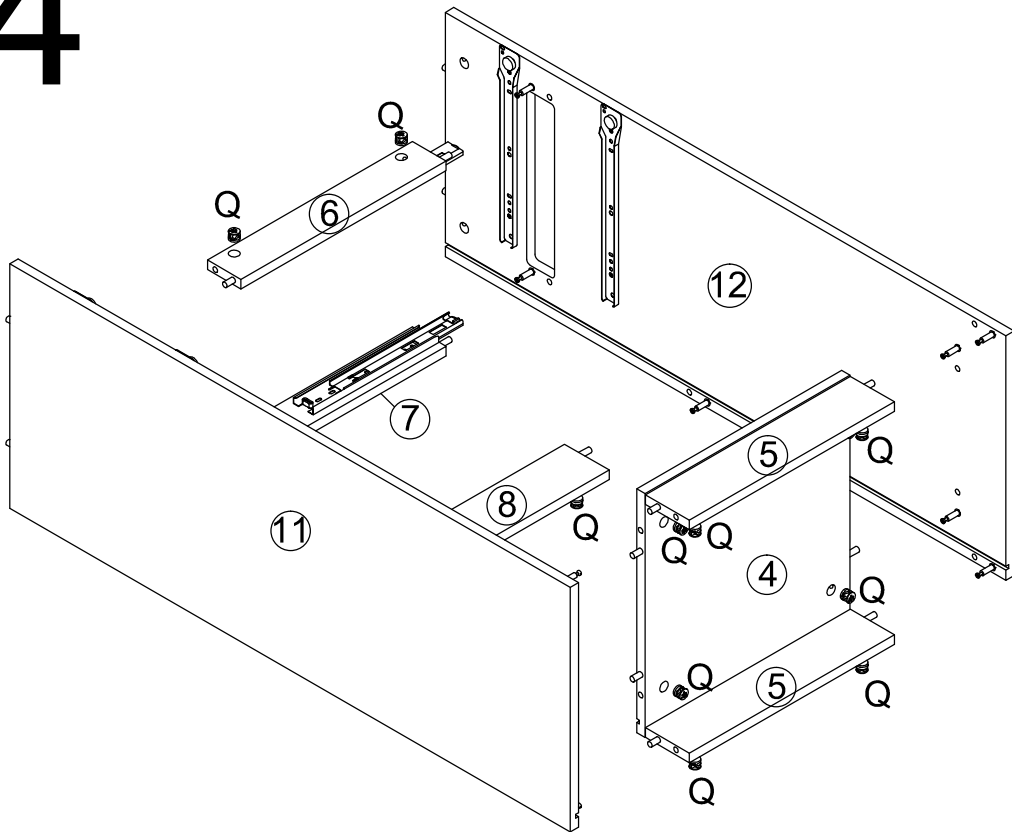
$$B*4+I*4+P1*2$$

# 3



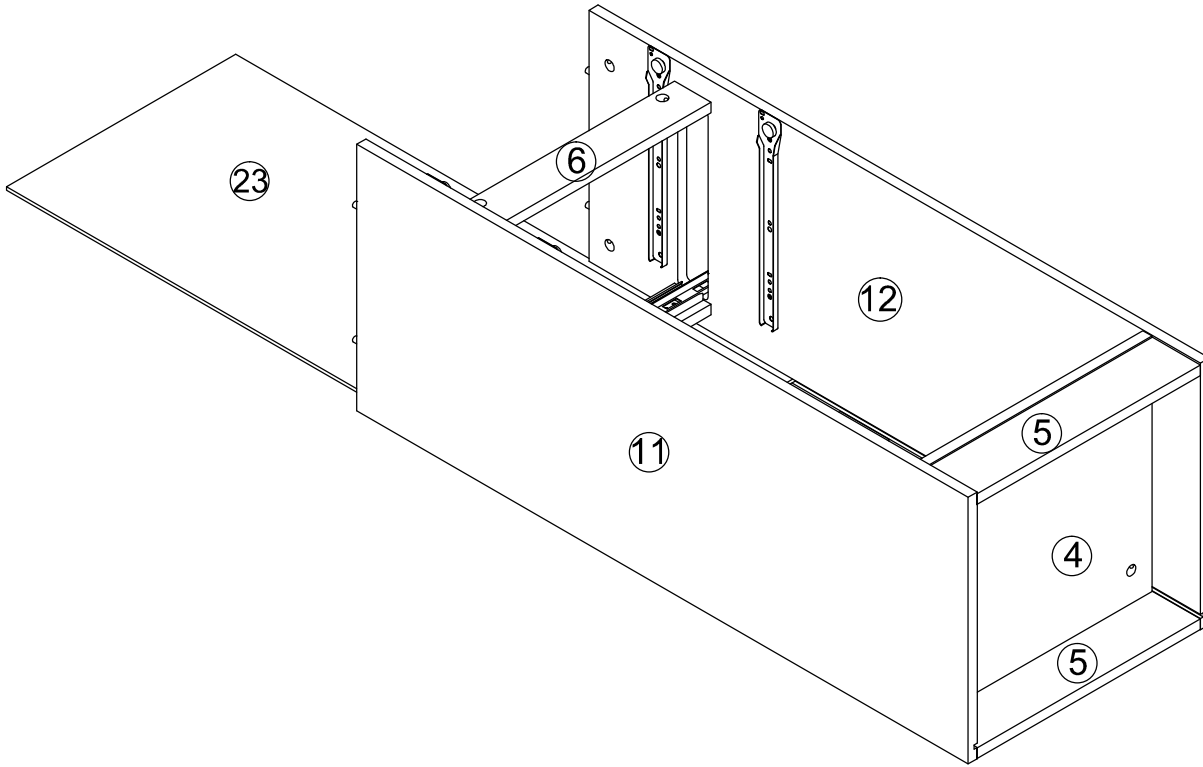
B\*12

# 4

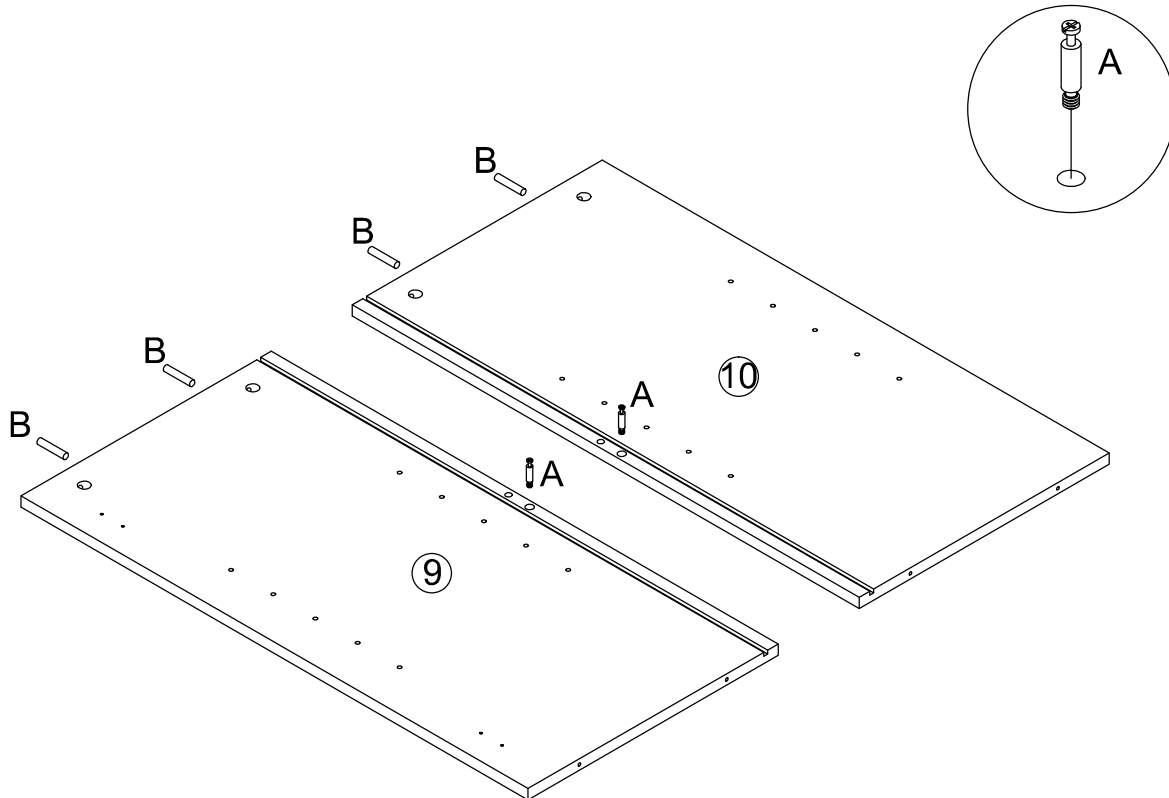


Q\*14

# 5

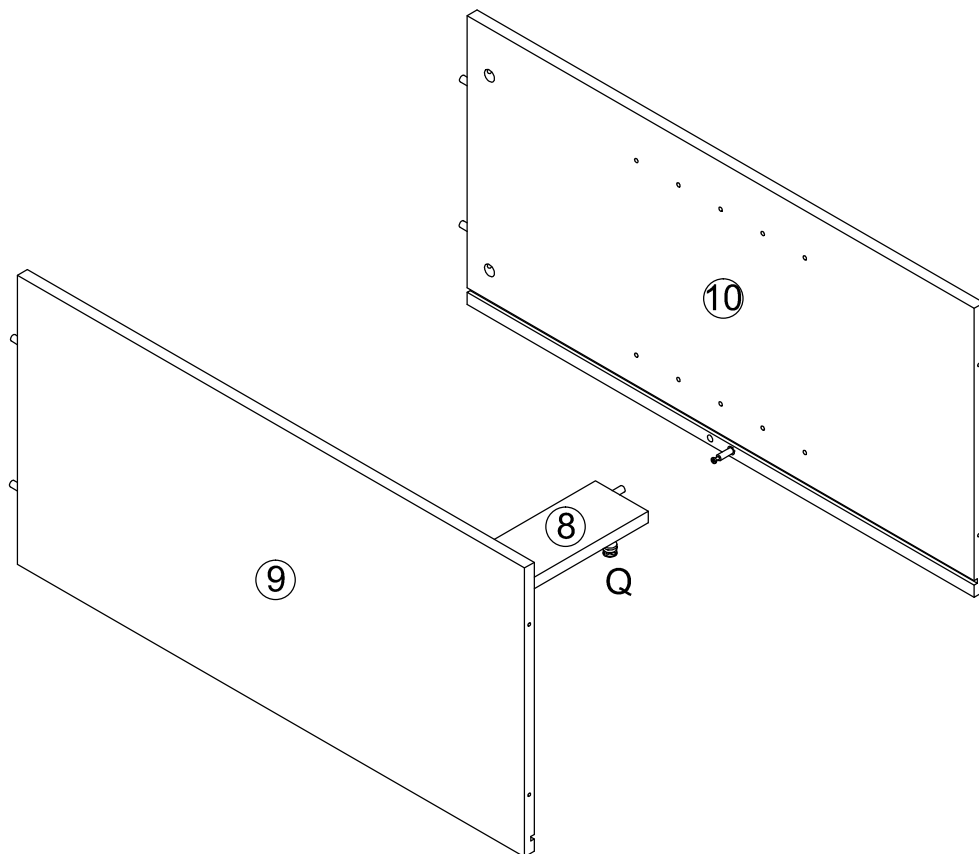


# 6



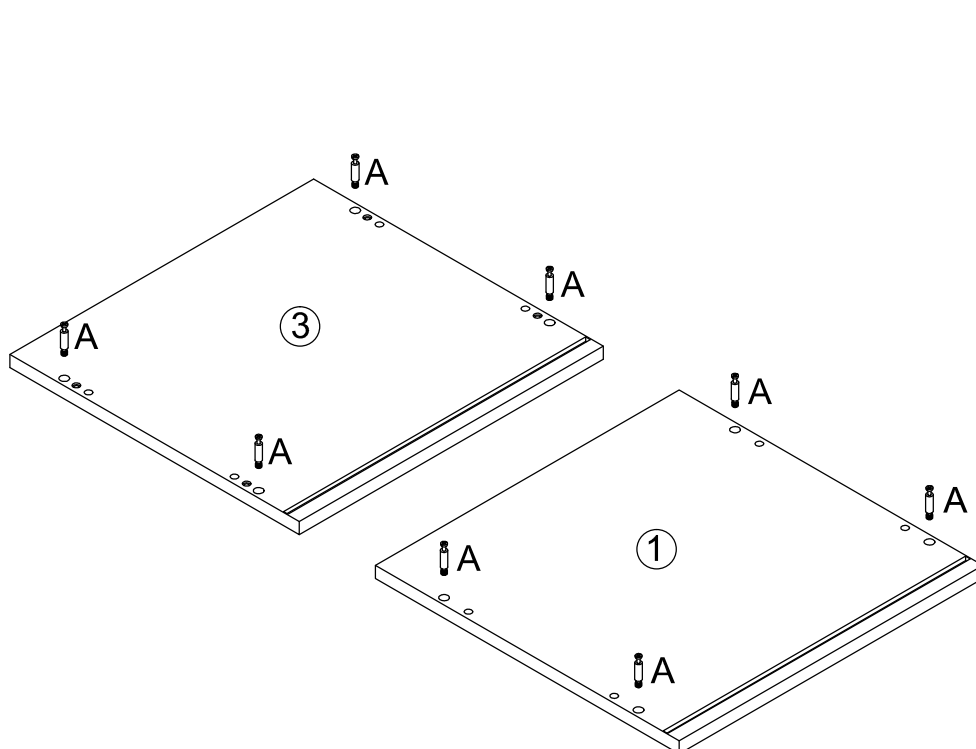
$A*2+B*4$

# 7



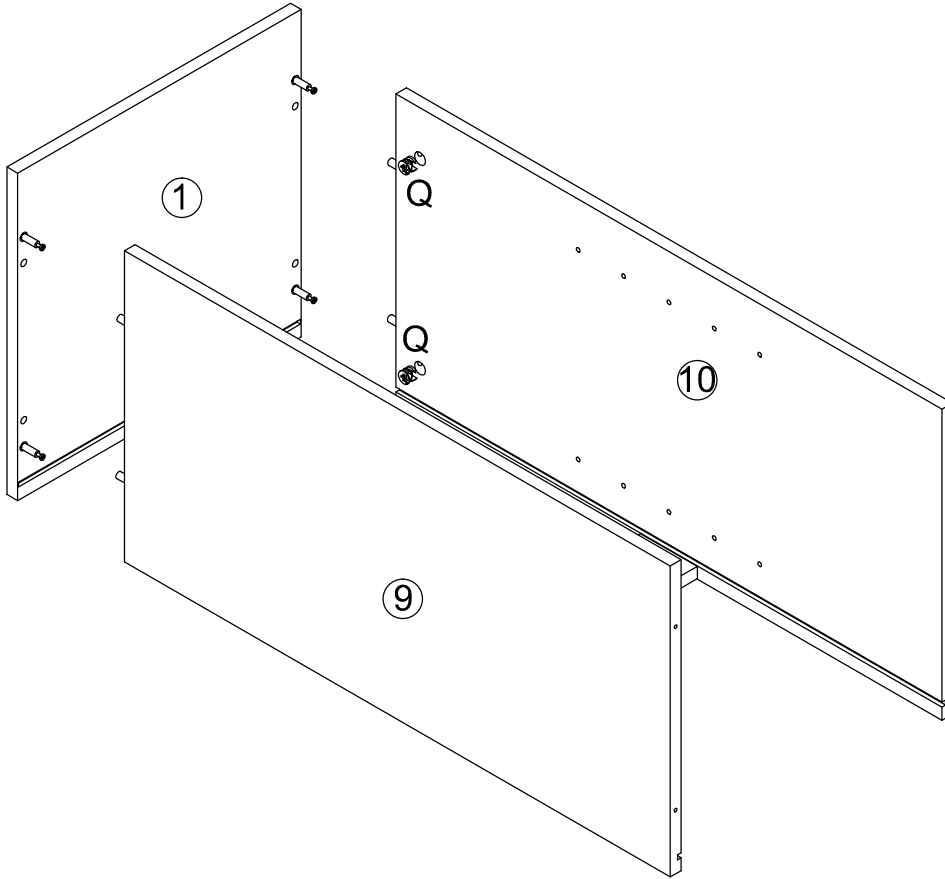
Q\*2

# 8



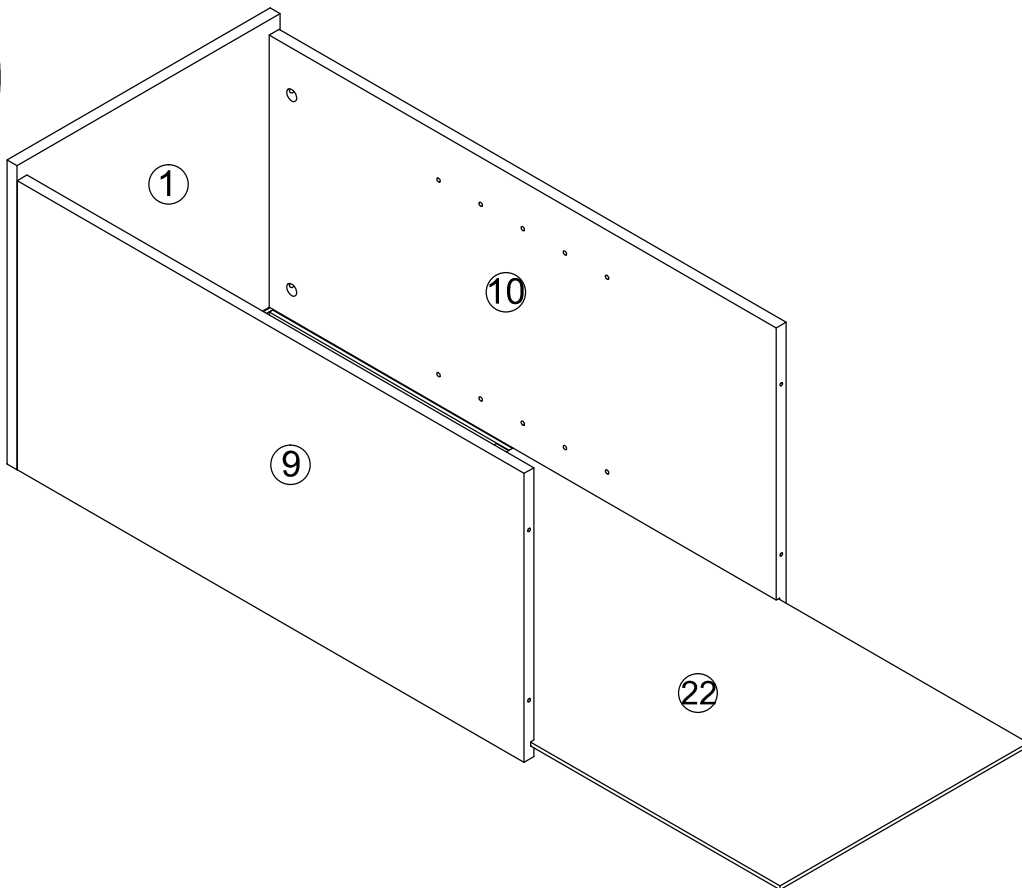
A\*8

# 9



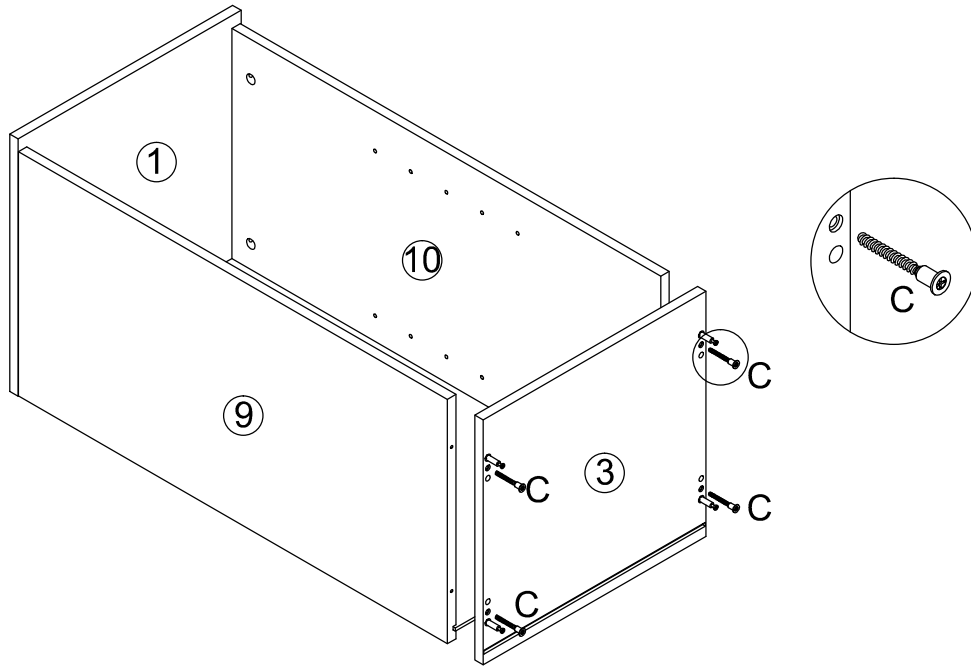
Q\*4

# 10



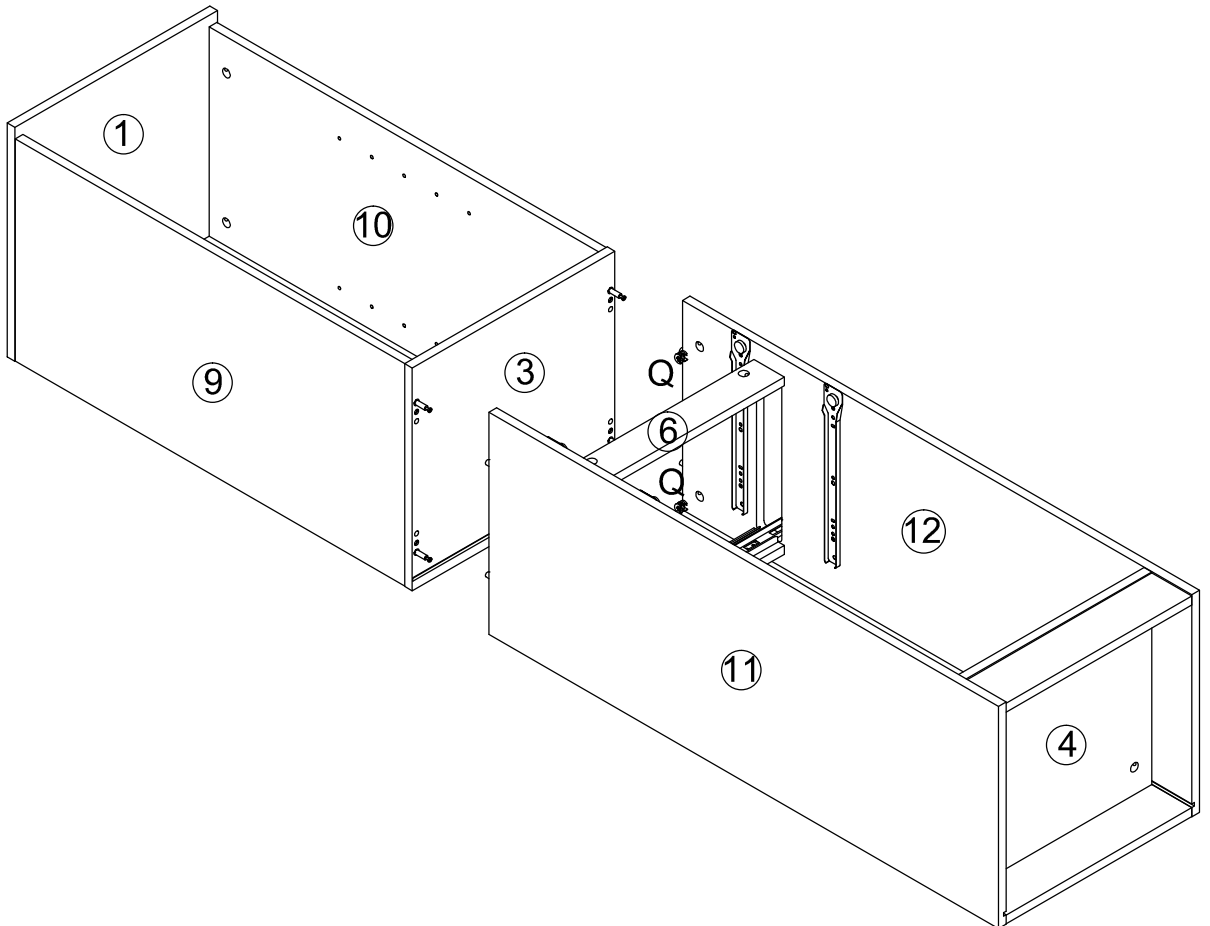


# 11



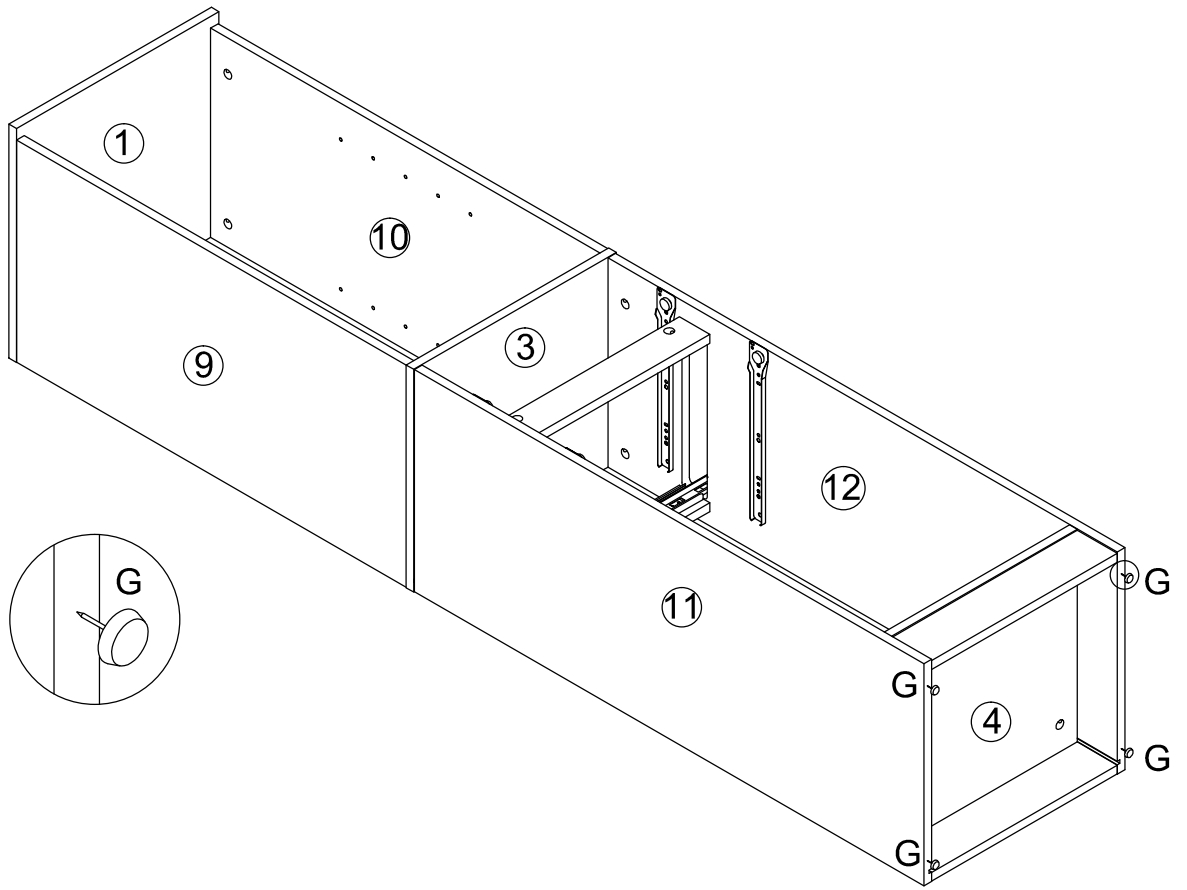
C\*4

# 12



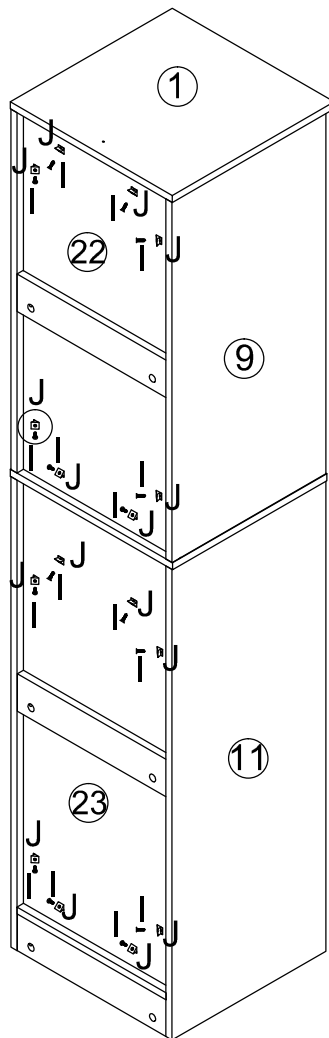
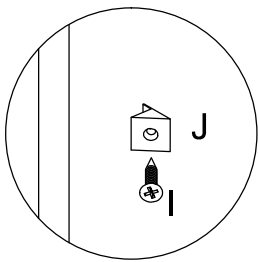
Q\*4

# 13



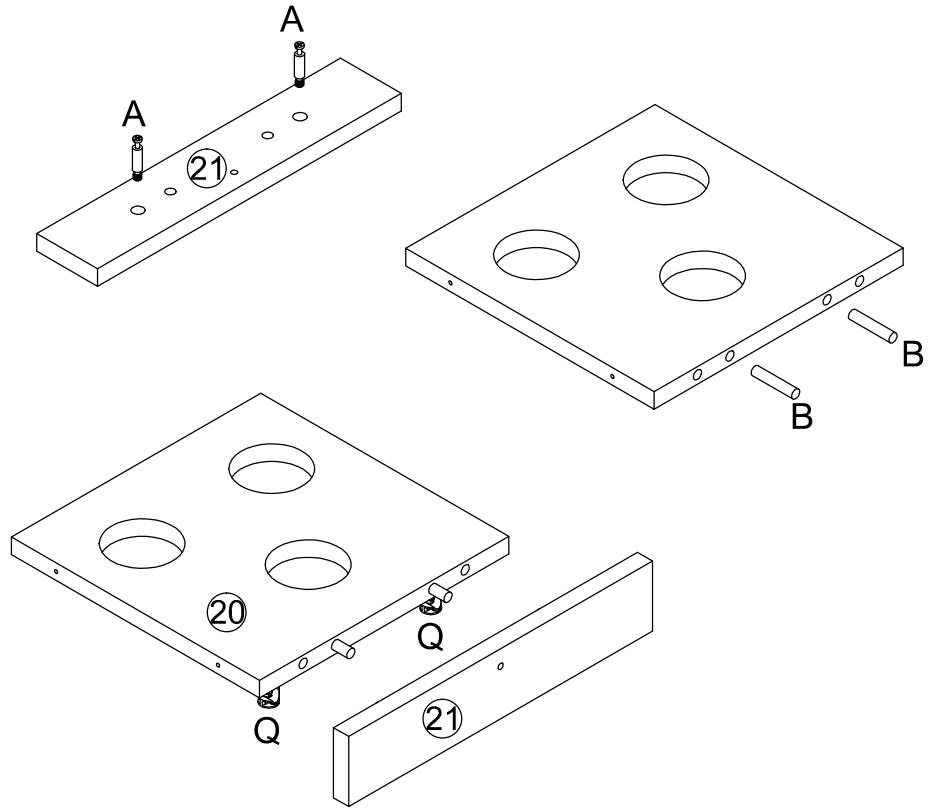
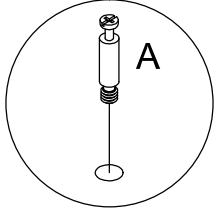
G\*4

# 14



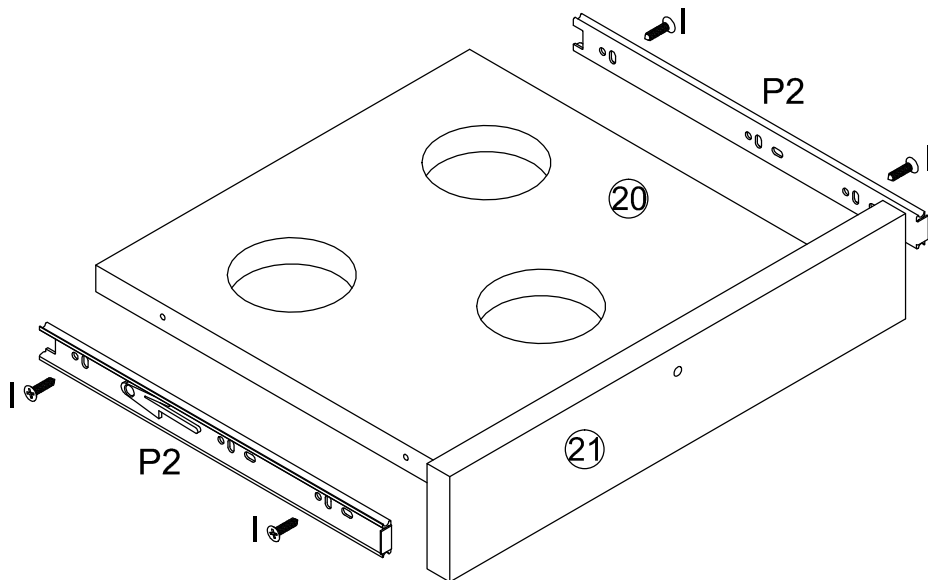
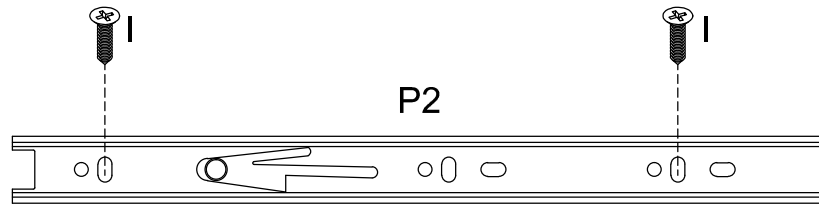
I\*16+J\*16

# 15



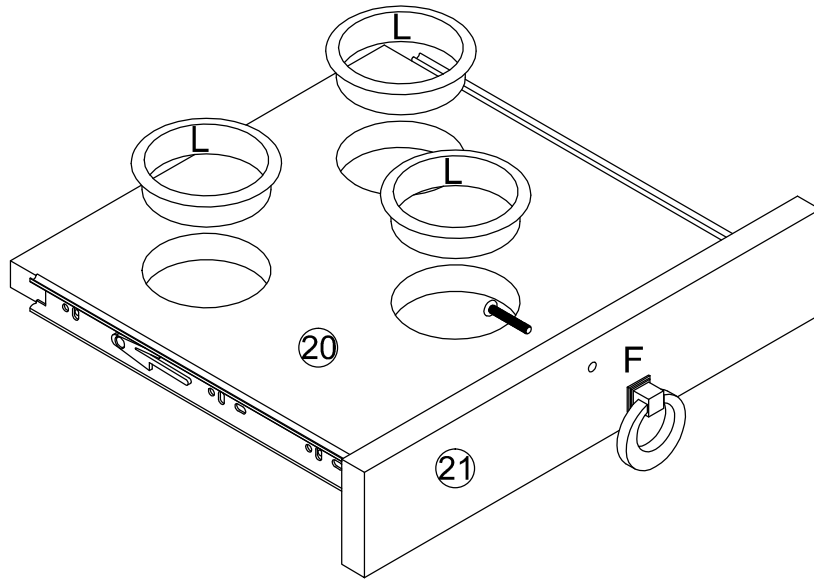
$A*2+Q*2+B*2$

# 16



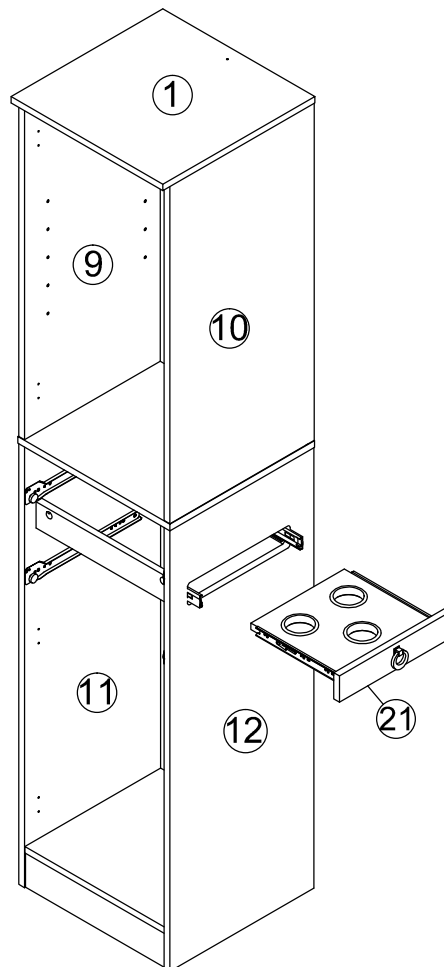
$I*4+P2*2$

# 17

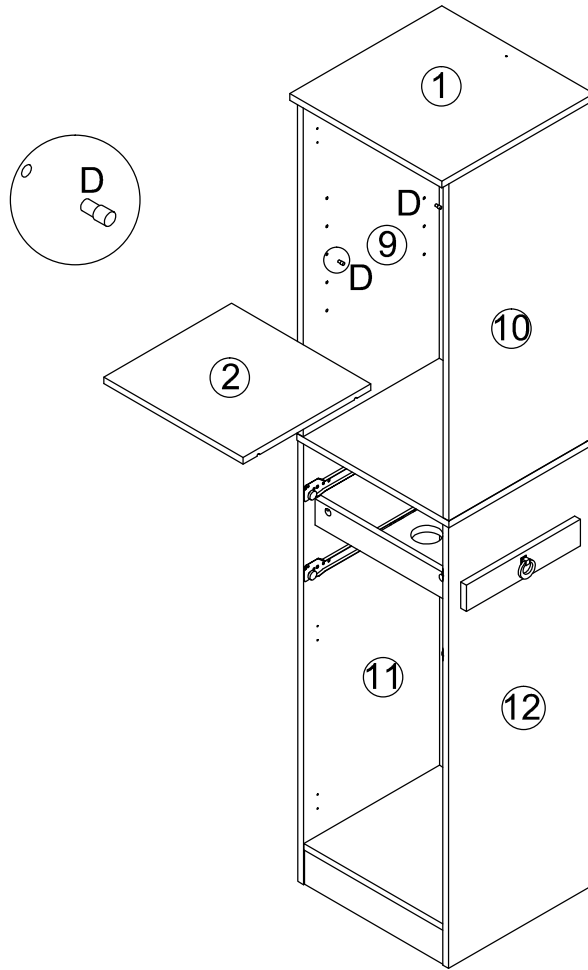


$F*1+L*3$

# 18

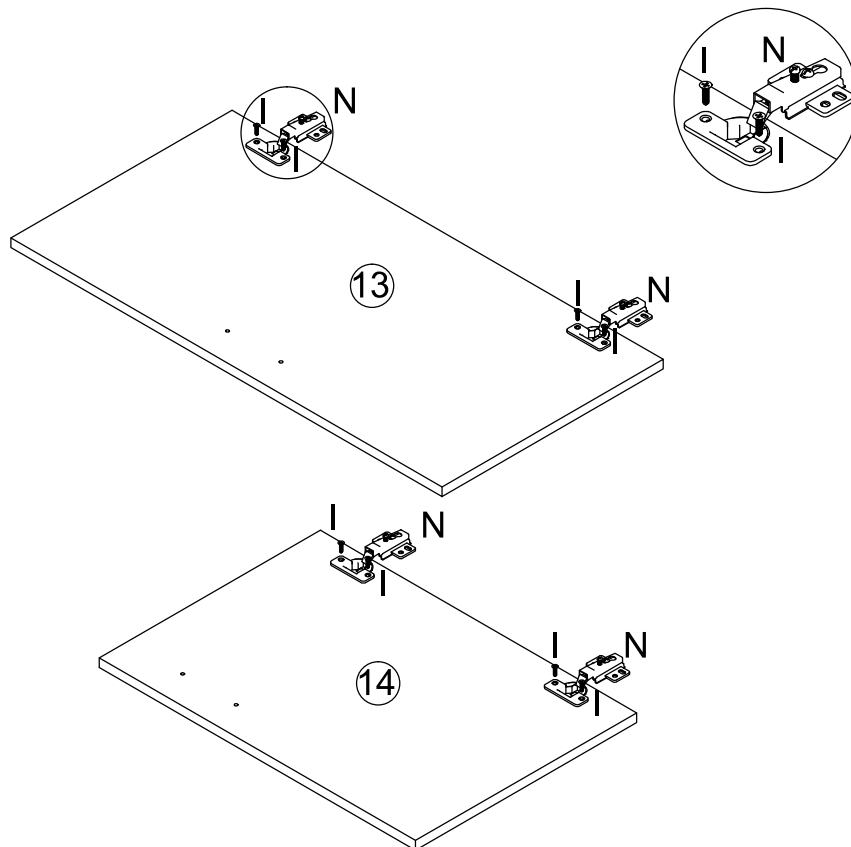


# 19



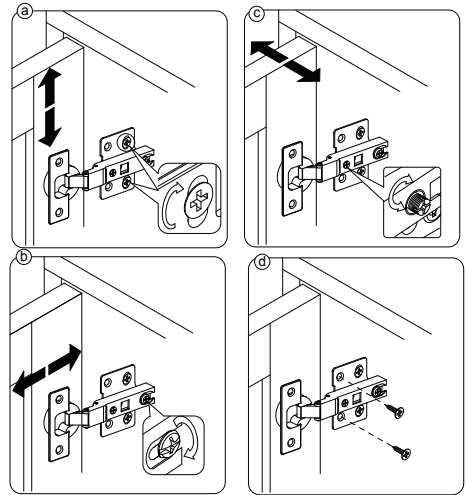
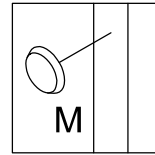
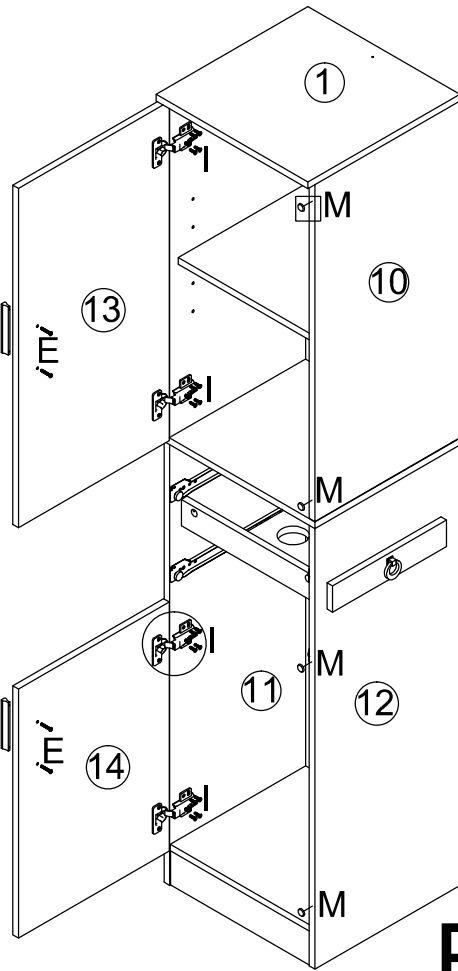
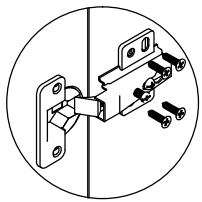
D\*4

# 20



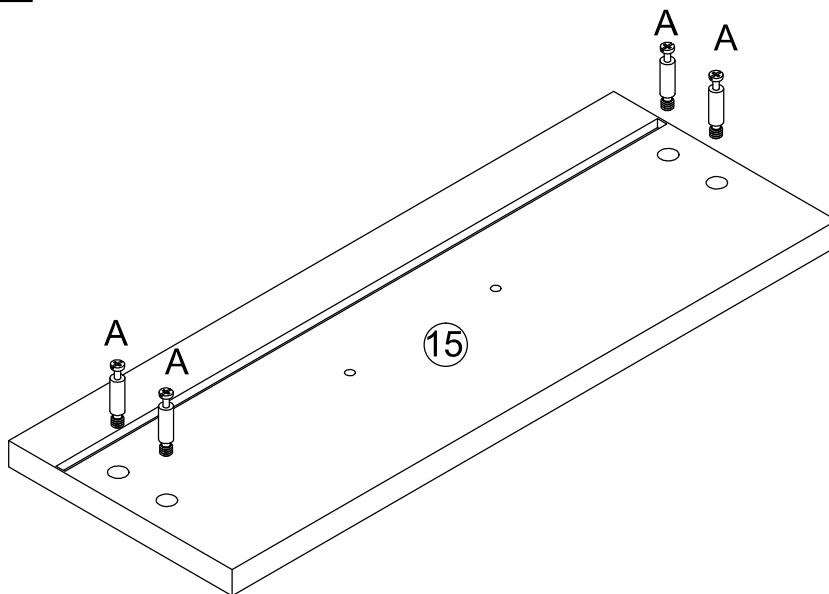
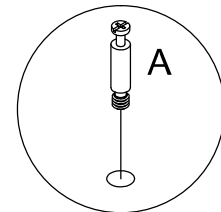
I\*8+N\*4

# 21



$E*2+I*16+M*4$

# 22

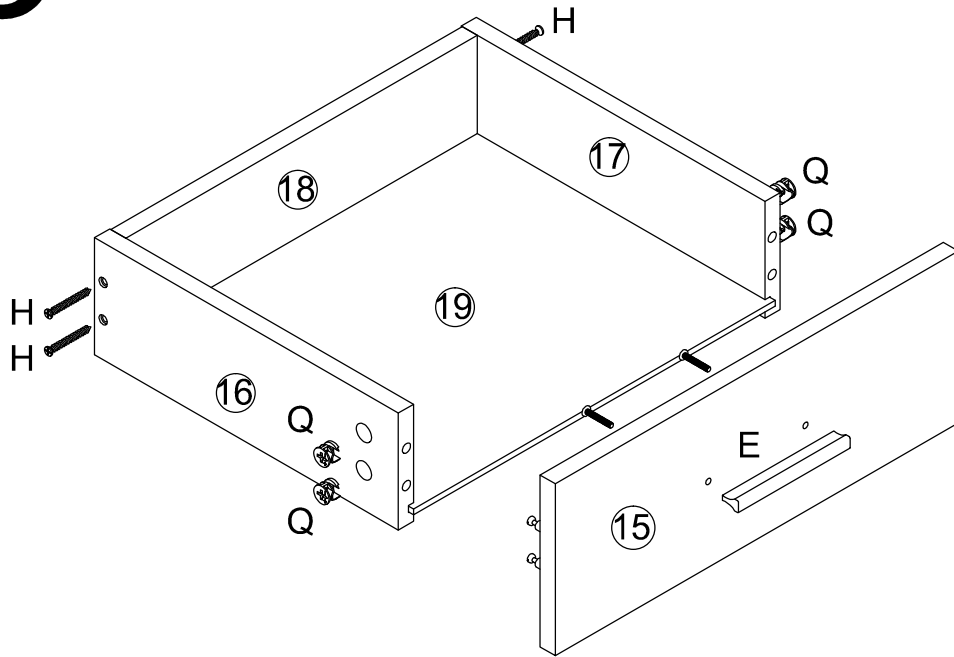


x2pcs

$A*8$

# 23

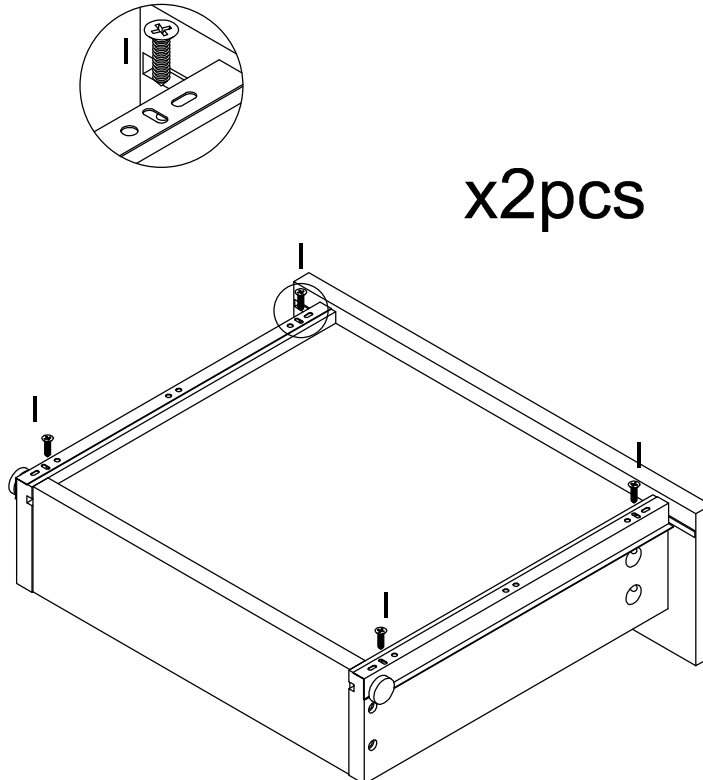
x2pcs



$$E*2+Q*8+H*8$$

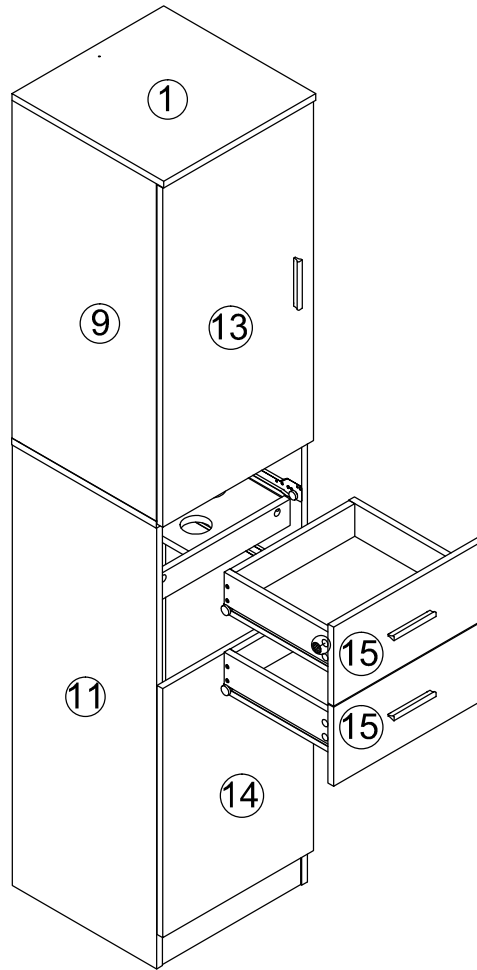
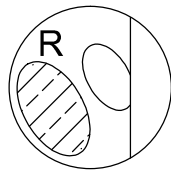
# 24

x2pcs



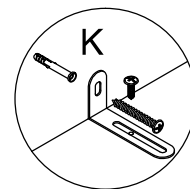
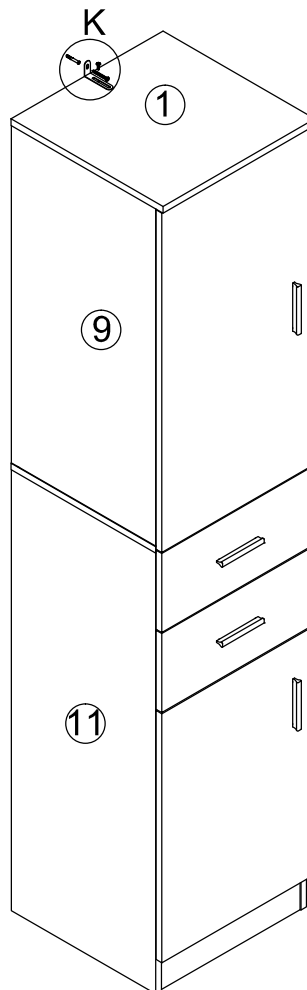
$$I*8+O2*2$$

# 25



R\*30

# 26



K\*1