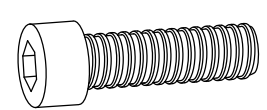
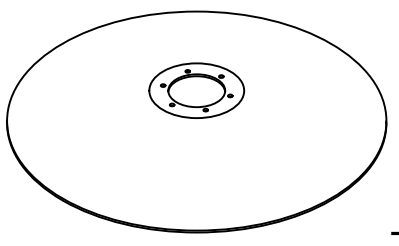
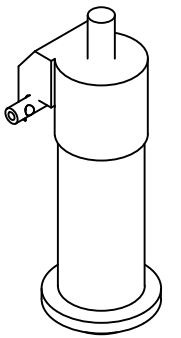
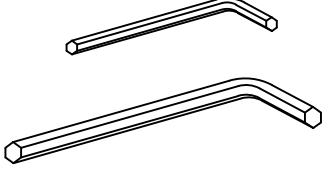
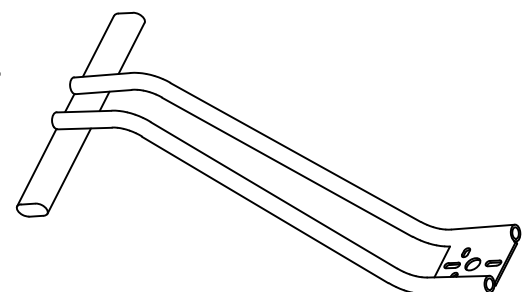
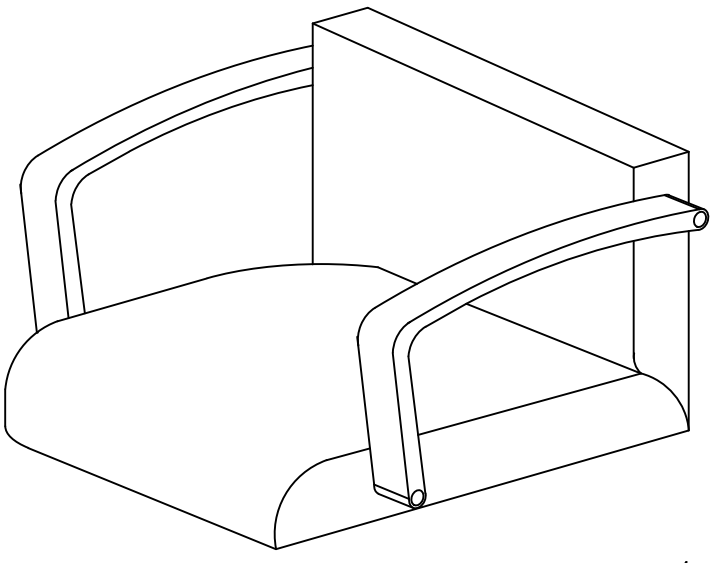
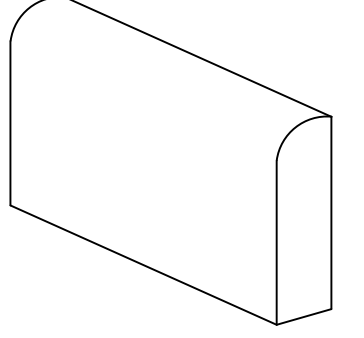
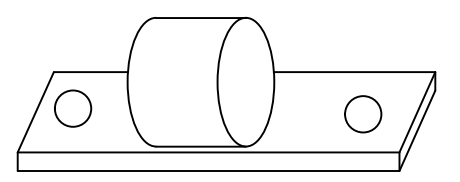
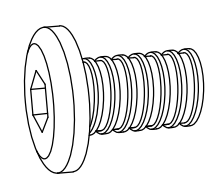
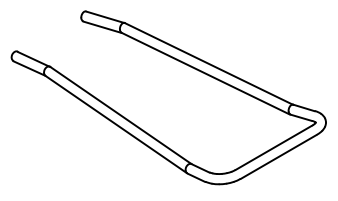
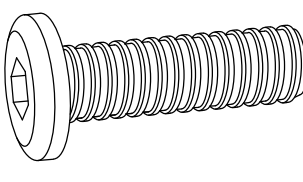
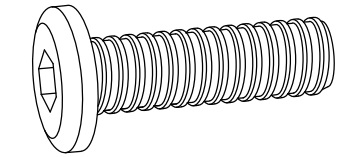
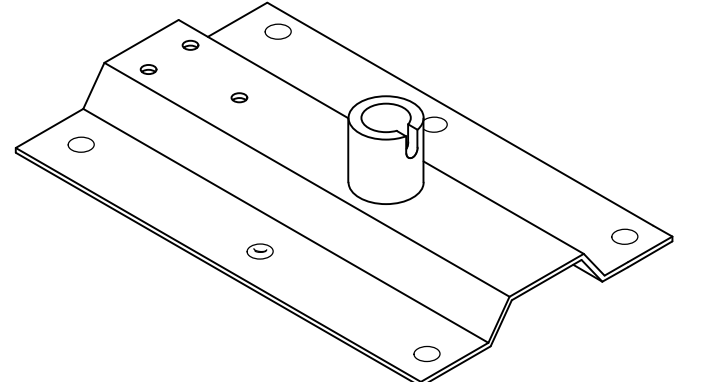
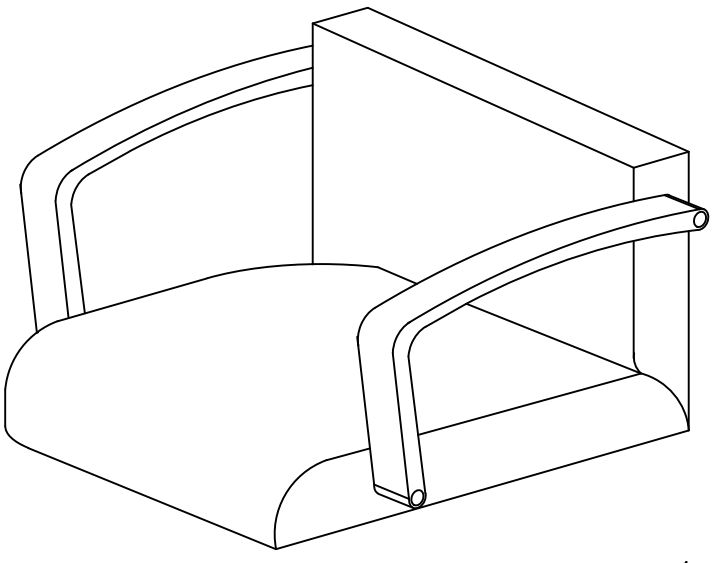
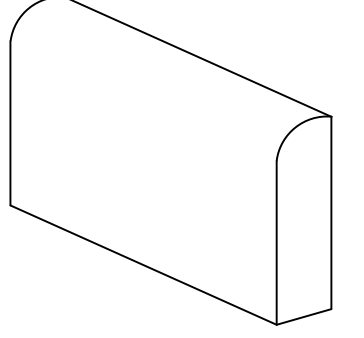
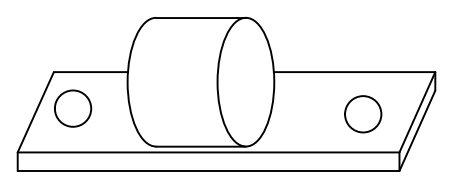


<p>A</p>  <p>M6*12</p> <p>6</p>	<p>E</p>  <p>1</p>	<p>G</p>  <p>1</p>	<p>I</p>  <p>1</p>	<p>K</p>  <p>1</p>	<p>B</p>  <p>1</p>	<p>C</p>  <p>1</p>	<p>H</p>  <p>2</p>
<p>D</p>  <p>M8*12</p> <p>3</p>	<p>F</p>  <p>1</p>	<p>J</p>  <p>M8*25</p> <p>4</p>	<p>O</p>  <p>M8*20</p> <p>6</p>	<p>N</p>  <p>1</p>	<p>B</p>  <p>1</p>	<p>C</p>  <p>1</p>	<p>H</p>  <p>2</p>

