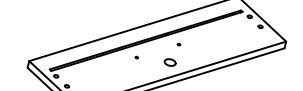
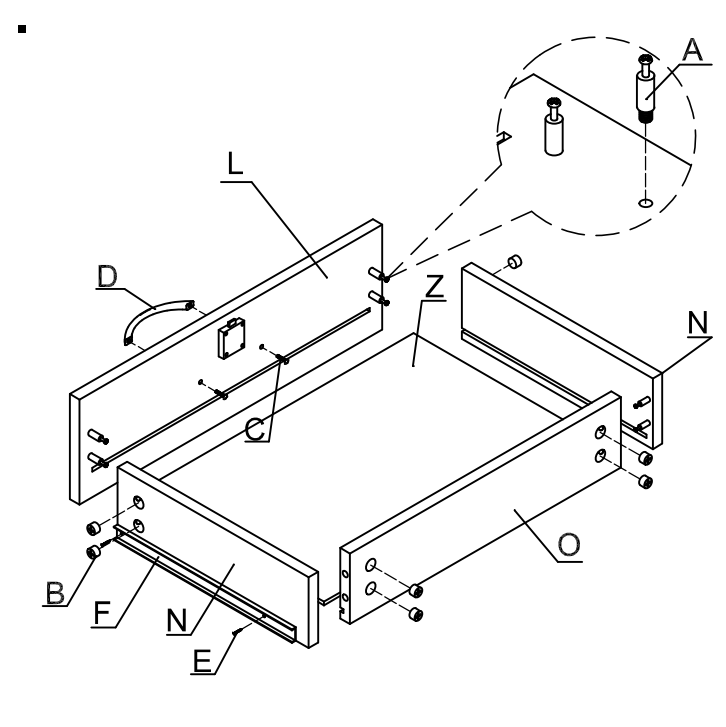


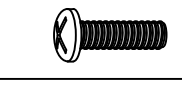

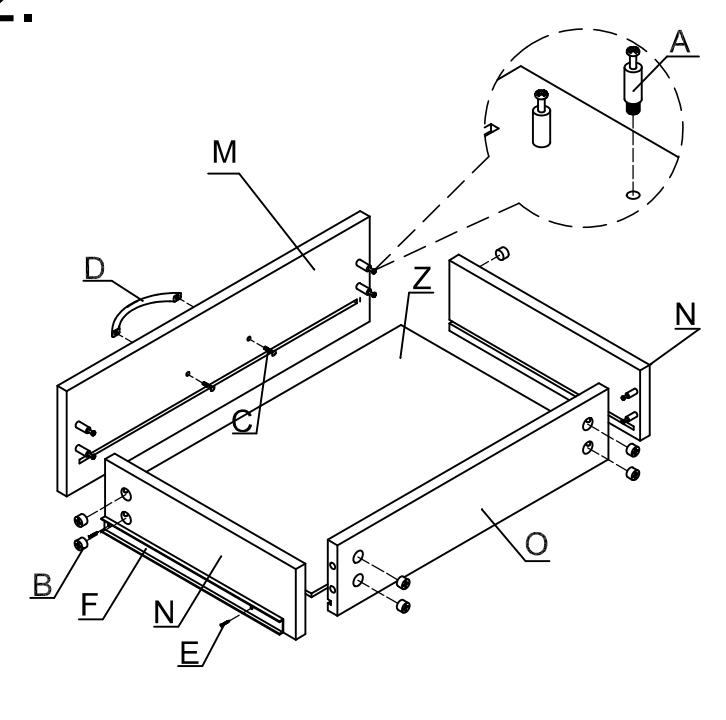
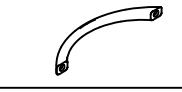

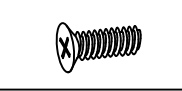

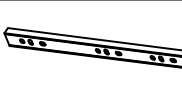


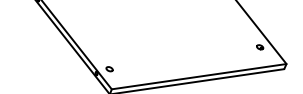








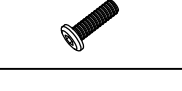
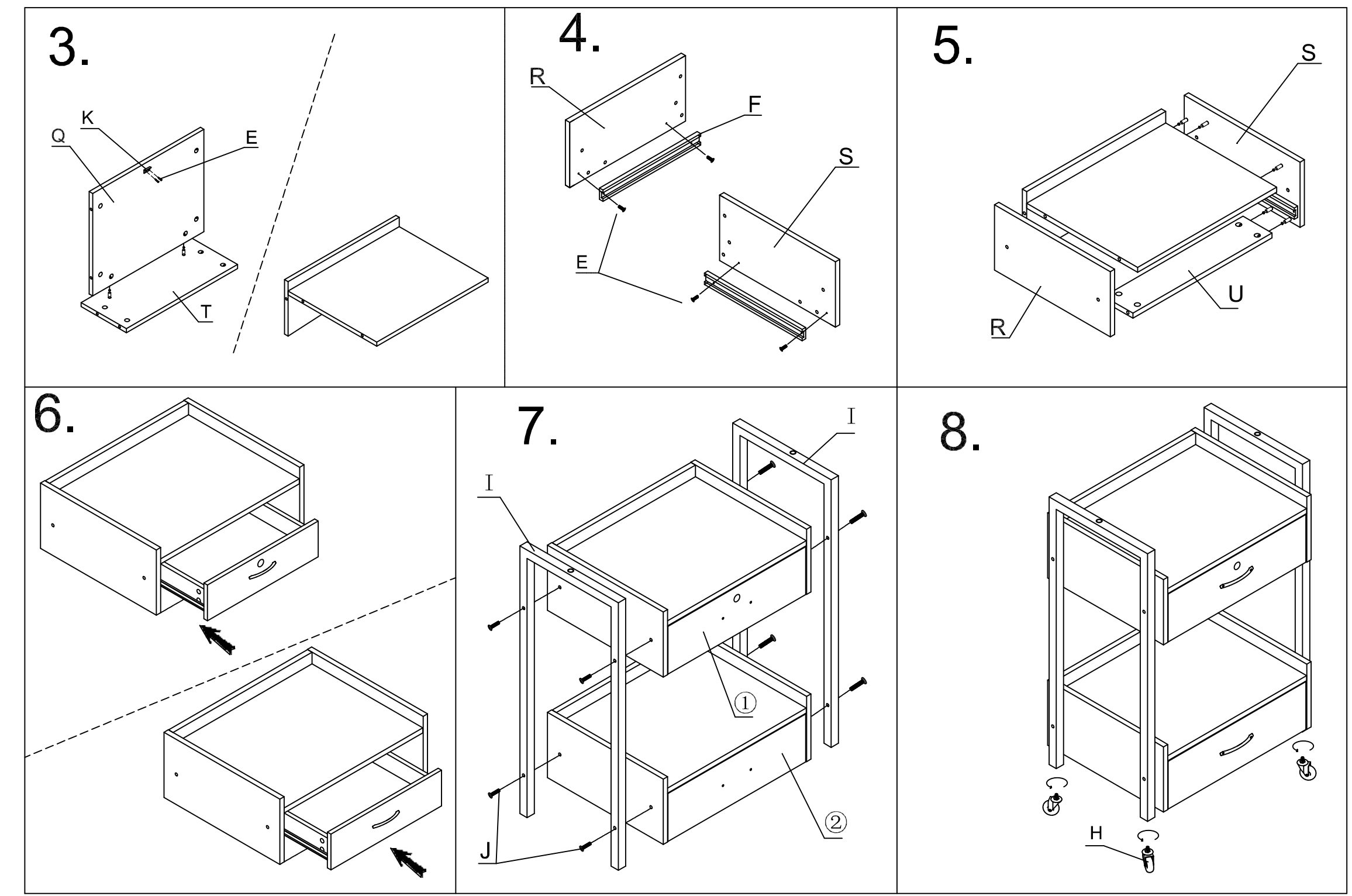
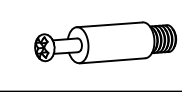

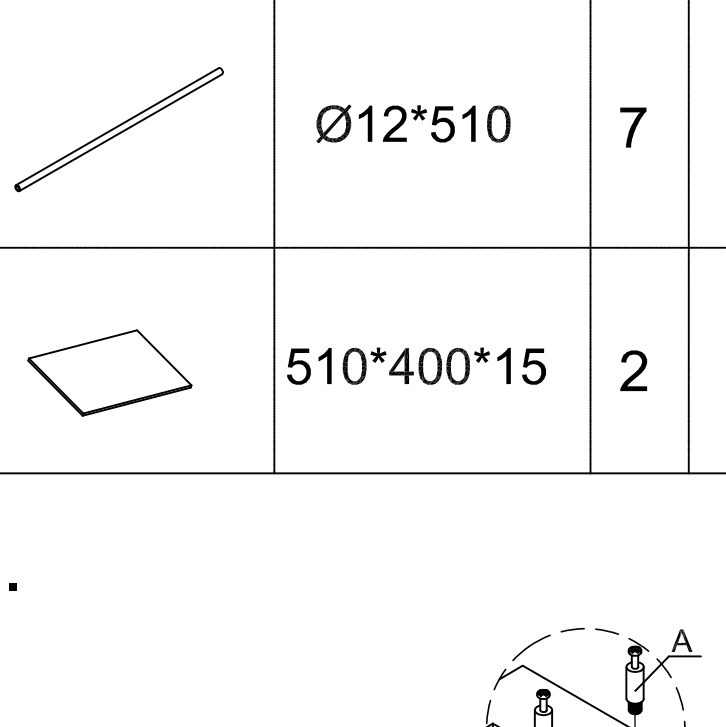

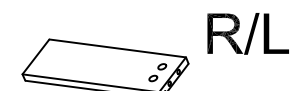
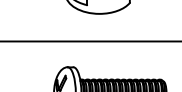

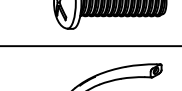

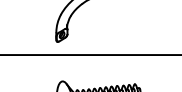

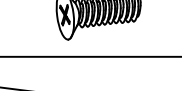

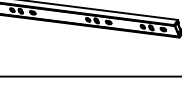
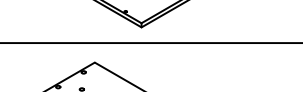
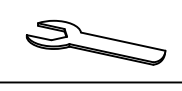
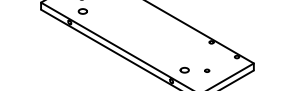

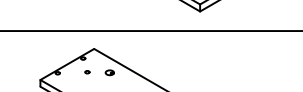
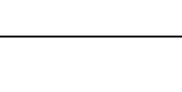
	Ø7*35	46	A		476*143*15	1	L	1.		
	Ø15*12	46	B		476*143*15	1	M			
	M4*18	4	C		R/L	300*76*15	4	N	2.	
		2	D		426*76*15	2	O			
	M4*14	20	E		436*295*5	2	Z			
		4	F		480*382*15	2	Q			
		1			400*195*15	2	R			
		1			400*195*15	2	S			
		4	H		480*195*15	2	T			
		2	I		480*100*15	2	U			
	M6*40	9	J							
		1	K							
		1								



	Ø7*35	24	A		476*134*15	1	K	1.	
	Ø15*12	24	B		R/L	300*76*15	2		
	M4*18	2	C		426*76*15	1	M		
		1	D		436*295*5	1	Z		
	M4*14	9	E		510*400*15	1	O		
		2	F		400*135*15	1	P		
		1			400*135*15	1	Q		
		4	H		480*135*15	1	R		
		2	I		480*100*15	1	U		
	M6*40	19	J						

