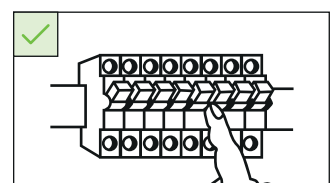
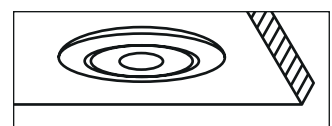
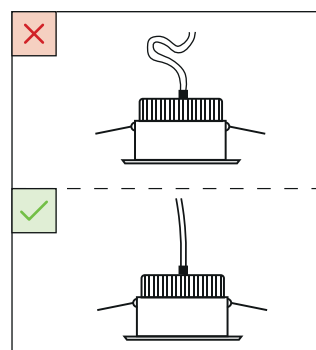
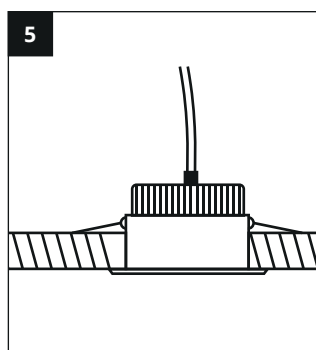
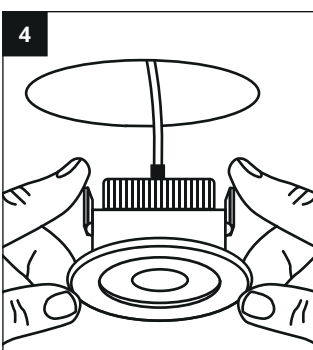
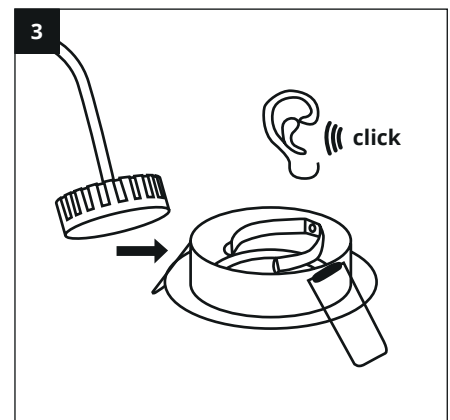
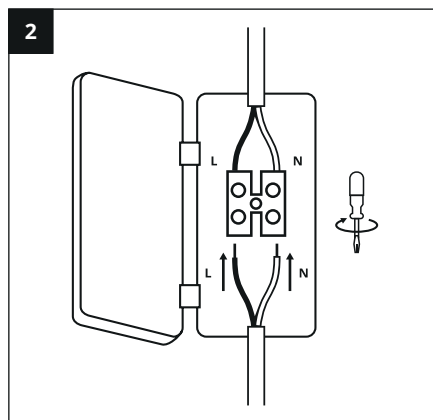
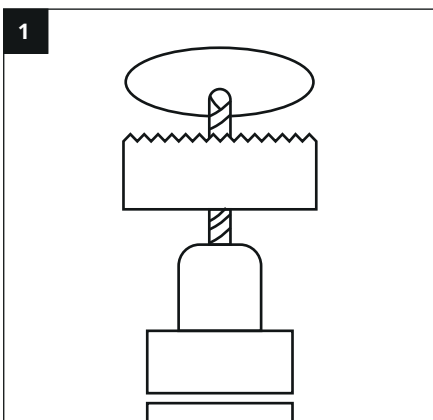
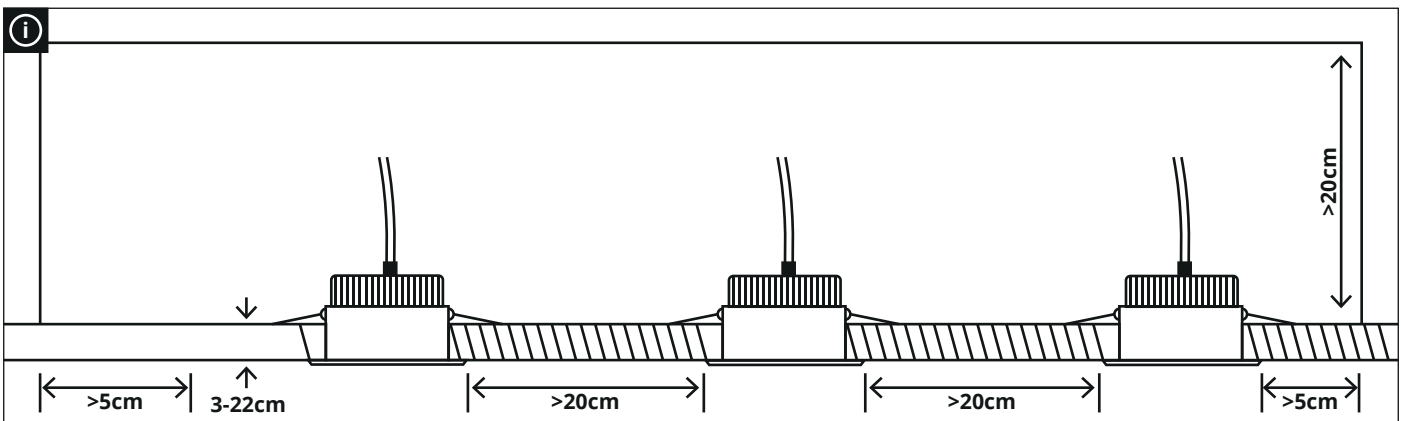
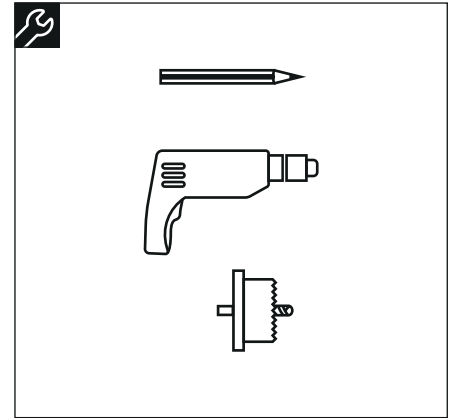
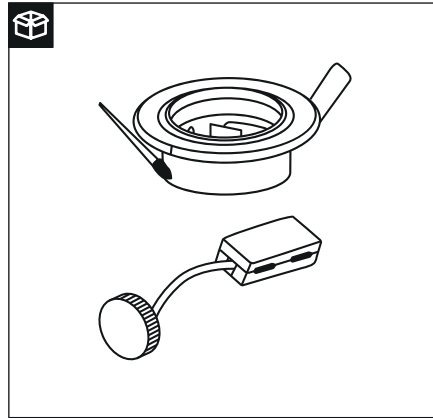
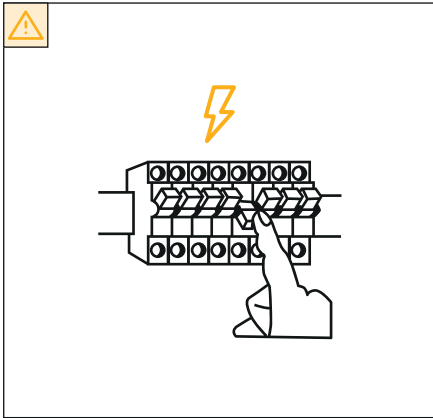


**HAGEMANN® LED Einbaustrahler**

Stand 06.12.2020



# Sicherheitshinweise zur Verwendung von HAGEMANN® - Green System LED Produkten

Lesen Sie die Sicherheitshinweise vor der Installation oder Inbetriebnahme dieses Produkts sorgfältig durch und heben Sie diese für spätere Zwecke gut auf.

## WARNUNG!

Gefahr für Kinder und Personen mit eingeschränkt physischen oder mentalen Fähigkeiten oder Mangel an Erfahrung und Wissen. Halten Sie stets die Verpackung, Beschreibung sowie das Zubehör (Schrauben, Dübel usw.) von Kindern fern - es besteht Erstickungsgefahr!

## Hinweise zur Entsorgung und Recycling

Alle Materialien sind entsprechend ihrer spezifischen Eigenschaften und Vorschriften

zu trennen und fachgerecht zu entsorgen, bzw. der Wiederaufbereitung (Recycling) zuzuführen.

## Hinweise zur Reinigung

Produkt vom Netz trennen. Keine ätzenden oder scheuernden Reinigungs- oder Lösungsmittel verwenden. Lediglich ein weiches, angefeuchtetes Tuch benutzen. Immer erst abwarten, bis das Gerät vollständig abgekühlt ist, bevor mit der Reinigung begonnen wird.

## Fragen

Bitte wenden Sie sich bei Fragen zum Produkt, Montage oder Recycling direkt an Ihren Fachhändler.

## Außerbetriebnahme

Bauen Sie das Produkt unter Berücksichtigung aller Sicherheitshinweise wie beschrieben aus. Lagern Sie das Gerät in einem geeigneten Karton an einem trockenen, frostsicheren Ort.

## Sicherheitshinweise

1. Die dem Produkt beigelegten Anleitungen sind Voraussetzung für die ordnungsgemäße Installation und Inbetriebnahme. Die technischen Daten auf dem Produkt sind zu beachten. Technische Änderungen vorbehalten.

2. Montage und Reparaturarbeiten dürfen nur von einer Elektrofachkraft gemäß den örtlichen Sicherheitsvorschriften ausgeführt werden. Die Leuchte darf nur außerhalb der Verpackung betrieben werden.

3. Seien Sie äußerst vorsichtig beim Anschluss der LED Leuchte ans Stromnetz. **Achtung:** Stromschlaggefahr!

4. Wenn Sie sich die Installation, den Einbau oder Montage nicht zutrauen oder an der gewünschten Stelle noch kein Zugang zur Stromleitung existiert, muss ein Elektrofachmann hinzu kommen.

5. Drehen oder Schalten Sie vor Beginn der Arbeiten immer die Sicherung aus.

6. Mit einem Spannungsprüfer sicherstellen, dass die Leitung spannungsfrei ist.

7. Sollte für die Befestigung das Bohren von Befestigungslöchern nötig sein, überprüfen Sie vor dem Bohren den Verlauf der Stromleitung. **Achtung:** Bei Beschädigung der Netzleitung die Sicherung nicht wieder anstellen.

8. Montage und Betrieb nur in trockenen Räumen.

9. Das Vorschaltgerät / Trafo muss zugänglich montiert werden.

10. Erforderliche IP-Schutzklasse am Einsatzort beachten.

11. Bei der Montage von spannungsführenden Leitern (Seile, Stangen,...) darauf achten, dass diese nicht untereinander oder nebeneinander in Kontakt kommen können.

12. Wärmedämmung (z.B. Dämmwolle) darf nicht auf der LED Lampe oder dem Vorschaltgerät / Trafo liegen. Der Abstand zwischen Trafo und Leuchte muss gemäß Montageanleitung stets eingehalten werden. Ein entsprechende Zu- und Abluft muss sichergestellt sein. **Achtung:** Überhitzungsgefahr!

13. Sind die Kabel zum Netzanschluss beschädigt, ist der Artikel unbrauchbar! **Achtung:** Kabelbrandgefahr!

14. Beschädigte Abdeckungen (z.B. Schutzgläser) müssen umgehend ersetzt werden.

15. Beschädigte Leuchten (z.B. Gläser, Dichtungen, usw.) dürfen nur mit originalen Ersatzteilen repariert werden.

16. Die Lichtquelle dieser Leuchte darf nur vom Hersteller ersetzt werden.

## Montage-/Installationshinweise

17. Während der Installation alle Steckerverbindungen entfernen und Sicherung des Stromnetzes ausschalten.

18. Elektronische Aufladungen können die LED vorschädigen oder zerstören. Den LED-Chip, LED-Kontakt, Leiterbahnen oder Steckerkontakte nicht berühren.

19. Das geschlossene Leuchtsystem darf nicht durch zusätzliche Leuchten erweitert werden.

20. Erweiterung des Leuchtsystems nur durch vorgesehene und ausdrücklich als solche gekennzeichnete Leuchten möglich.

21. Das Leuchtsystem darf nur mit Teilen und Komponenten erweitert werden, die von HAGEMANN® als solche gekennzeichnet und angeboten werden.

22. Veränderungen der Leuchte / des Leuchtsystems wie Verlängern, Kürzen oder Verändern darf nur durch eine Elektrofachkraft gemäß Anleitung oder durch geeignetes HAGEMANN®-Zubehör erfolgen.

23. Ausschließlich geeignete Vorschaltgeräte und durch HAGEMANN® als solche gekennzeichnete verwenden. **Achtung:** Falsche Stromstärke/Spannungshöhe oder Polarität zerstört die Leuchte!

24. Schaltungsart der LED-Leuchte stets beachten. Bei vorgeschriebener Reihenschaltung muss der Konstantstrom von Leuchten und LED-Vorschaltgerät übereinstimmen.

25. Leitungen niemals verlöten. Stets Aderendhülsen verwenden. **Achtung:** Kurzschlussgefahr!

26. Achten Sie bei dimmbaren Systemen auf die Kennzeichnung und den Leistungsbereich des Dimmers und auf die Kennzeichnung und Leistungsbereich auf der Leuchte und dem Trafo.

27. Die Leuchte / das Leuchtmittel dürfen nicht durch z.B. Dekoartikel verdeckt werden. **Achtung:** Hitzestau und Brandgefahr!

28. Die Leuchte / Leuchtmittel darf nur betrieben werden, wenn sie einwandfrei funktioniert. Bei einem Fehlverhalten (sichtbare Schäden am Produkt, funktioniert nicht einwandfrei oder flackert, Überhitzung erkennbar, Geruchsentwicklung durch Verschmornen / Verbrennen usw.) muss die Leuchte / Leuchtmittel sofort ausgeschaltet werden und darf erst wieder nach Überprüfung einer Elektrofachkraft betrieben werden.

29. Bei Sach- und Personenschäden durch Nichtbeachten der Anleitung oder durch unsachgemäße Handhabung, bzw. vorgenommenen Änderungen am Produkt wird keine Haftung übernommen.