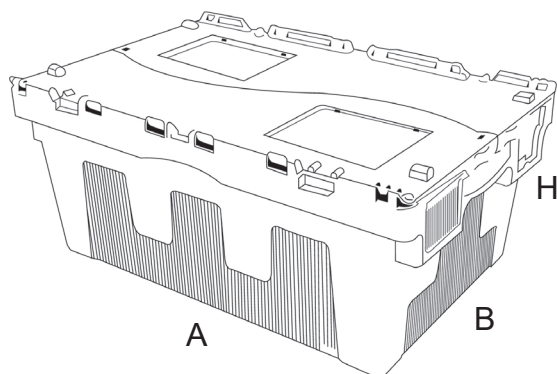
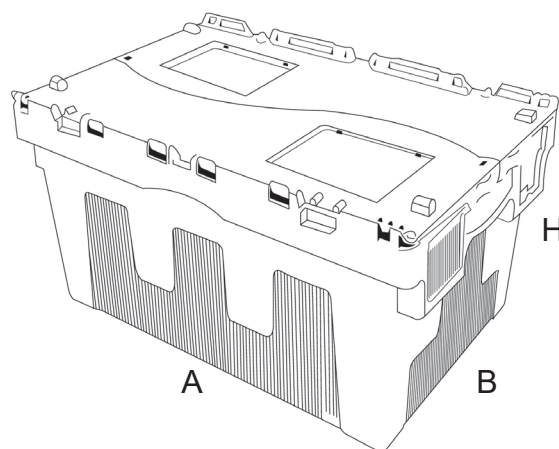


CONTENITORI TAUXI

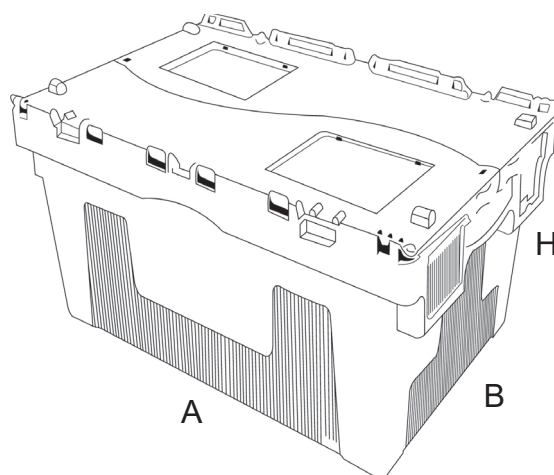
mod. TAUXI 46



mod. TAUXI 54



mod. TAUXI 67



I contenitori TAUXI sono ideali per la distribuzione organizzata. Con coperchio a "coccodrillo", sono disponibili in tre diverse misure. Inseribili a coperchio aperto e sovrapponibili a coperchio chiuso.

Portata massima 25 kg; in sovrapposizione 150 kg.

Colori e materia prima: PP grigio per alimenti.

ARTICOLO	DIMENSIONI ESTERNE mm			DIMENSIONI INTERNE mm		
	A	B	H	A	B	H
TAUXI 46	600	400	265	547	365	237
TAUXI 54	600	400	315	547	365	287
TAUXI 67	600	400	365	547	365	337

TAUXI 04.02.571020 - La Società si riserva il diritto di modificare senza preavviso le caratteristiche dei prodotti. I dati riportati, sono tutti nominali, con una tolleranza di $\pm 1\%$, in funzione del materiale