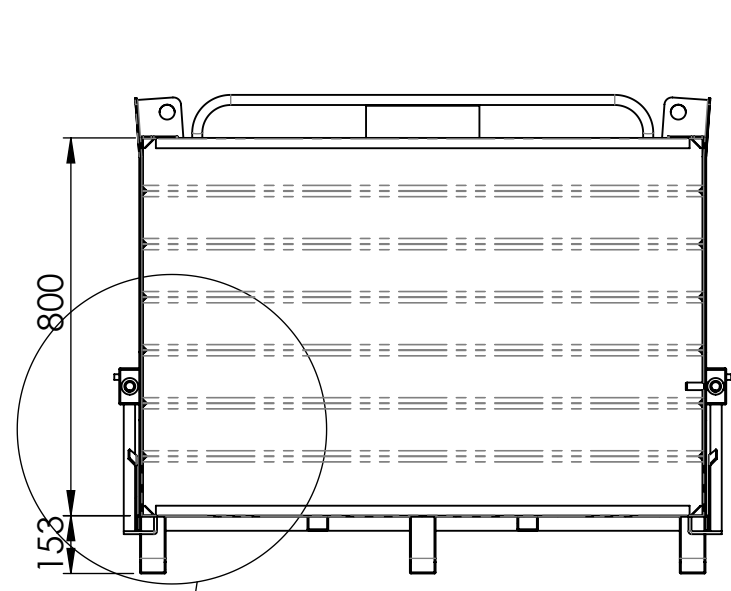
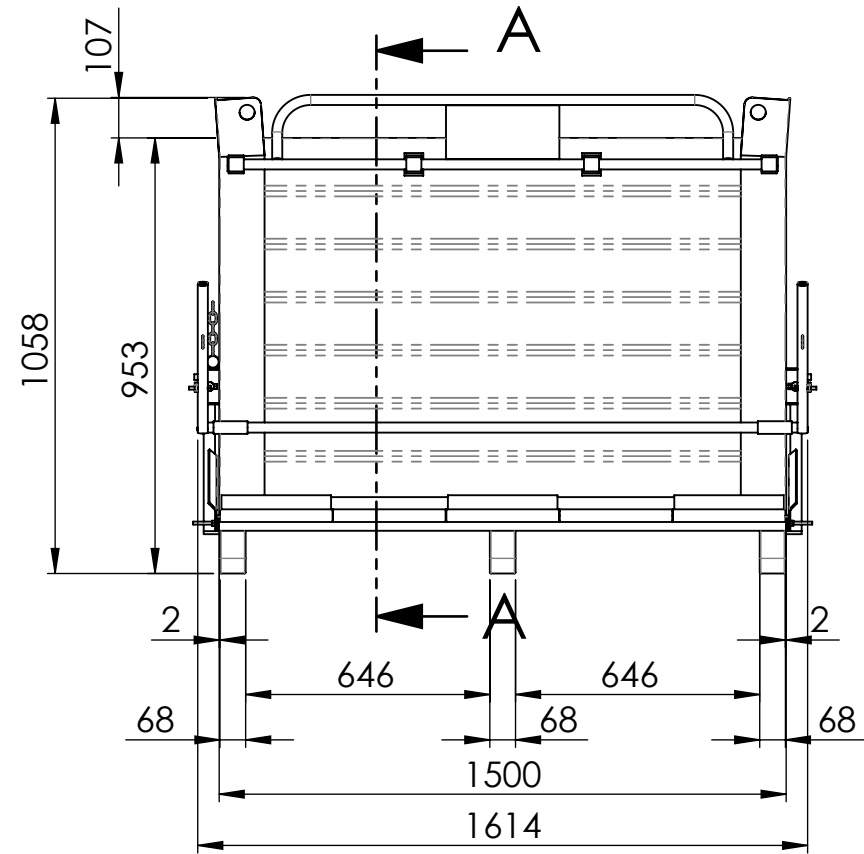
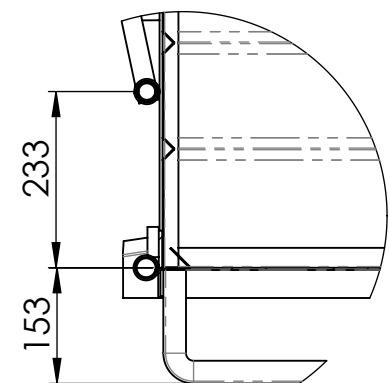
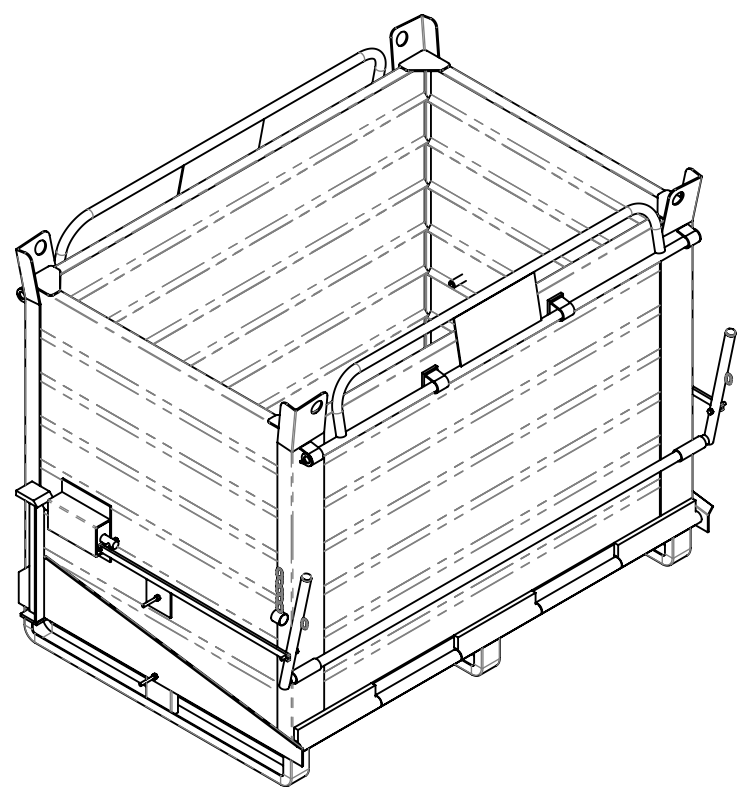
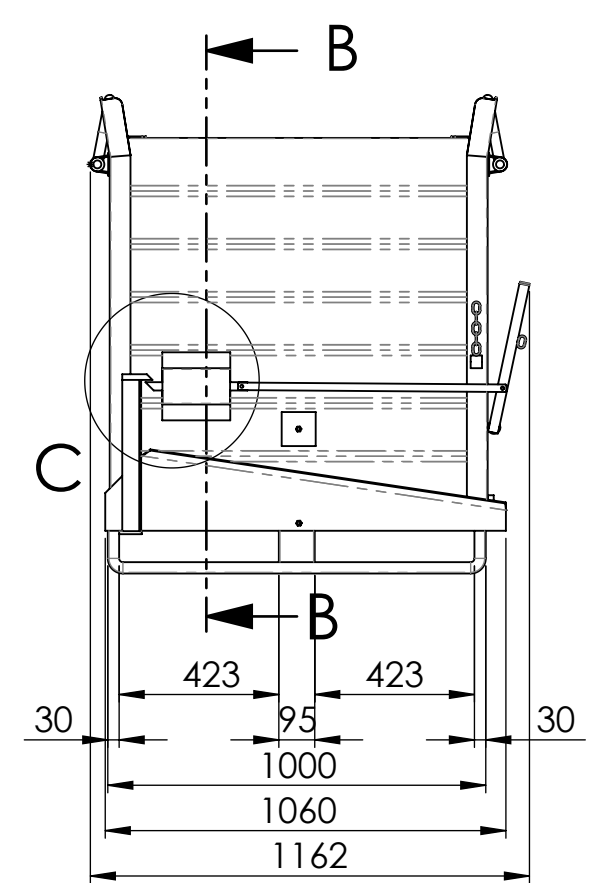


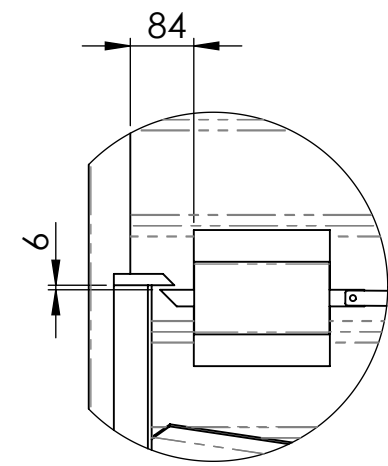
SEZIONE A-A



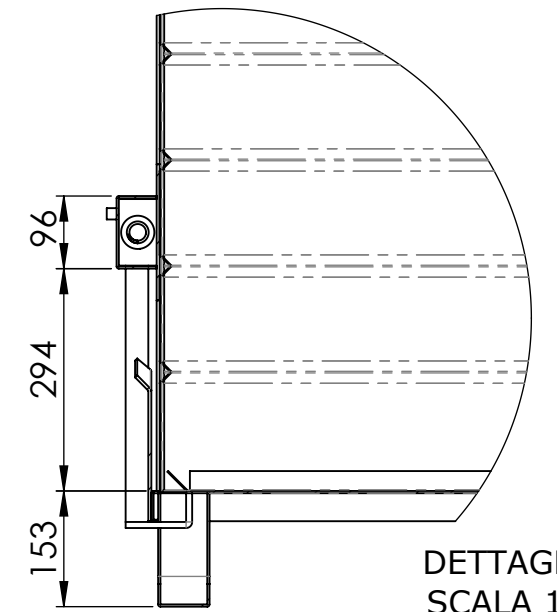
SEZIONE B-B




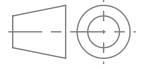
DETTAGLIO E
SCALA 1 : 10



DETTAGLIO C
SCALA 1 : 10



DETTAGLIO D
SCALA 1 : 10

 MAYERMOOVER	CODICE:	SCFAU1000	PESO:	203 Kg	SCALA:	1:20				
	DESCRIZIONE:	FONDO APRIBILE 1500X1000X1000	REV:	0	DISEGNATO:	ANDREA LOVADINA		DATA:	01/02/2023	
	MATERIALE:	S235JR (Fe 360)	AZIENDA PRODUTTRICE:		VERIFICATO:	ANDREA LOVADINA	DATA:	01/02/2023		
	TRATTAMENTI SUPERFICIALI:		APPROVATO:	ANDREA LOVADINA	DATA:	01/02/2023				
DOCUMENTO DI PROPRIETÀ DELLA DITTA MAYERMOOVER SRL DIFFUSIONE E RIPRODUZIONE A TERMINI DI LEGGE			TOLLERANZE GENERALI APPLICATE (OVE NON DIVERSAMENTE SPECIFICATO) SECONDO UNI EN 22768-1				f	m	c	v
								X		