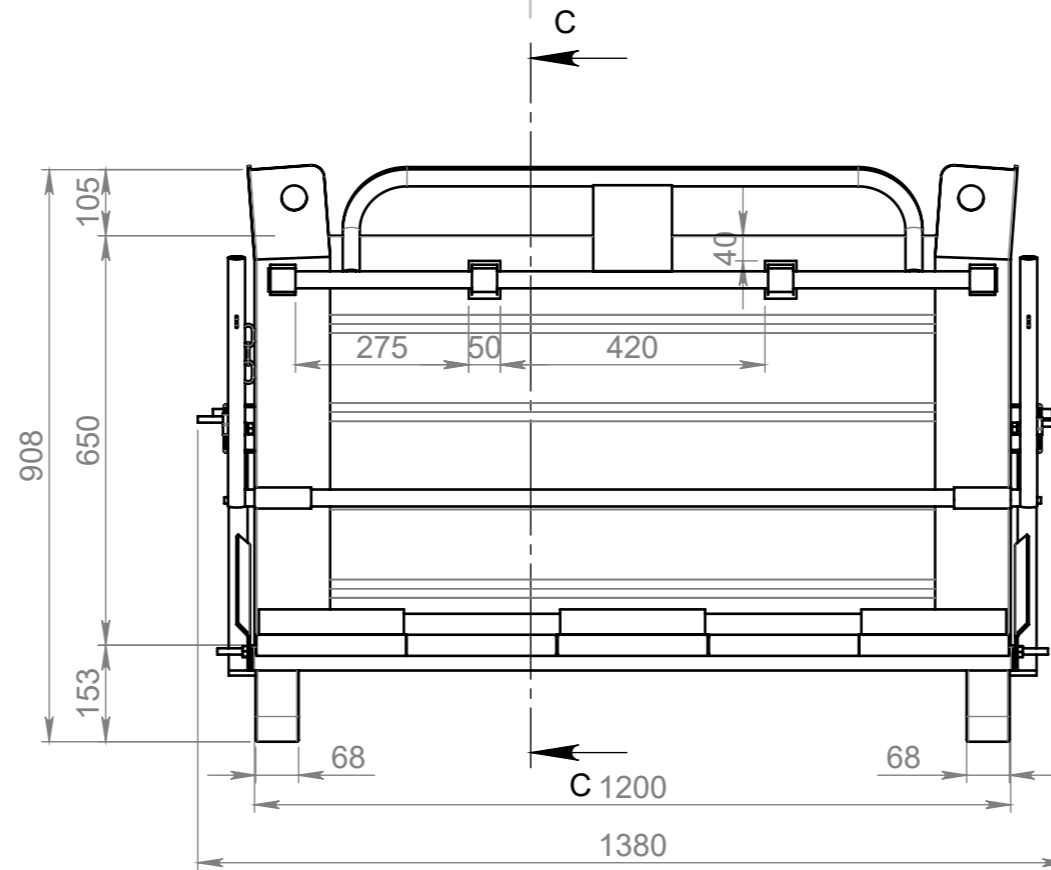
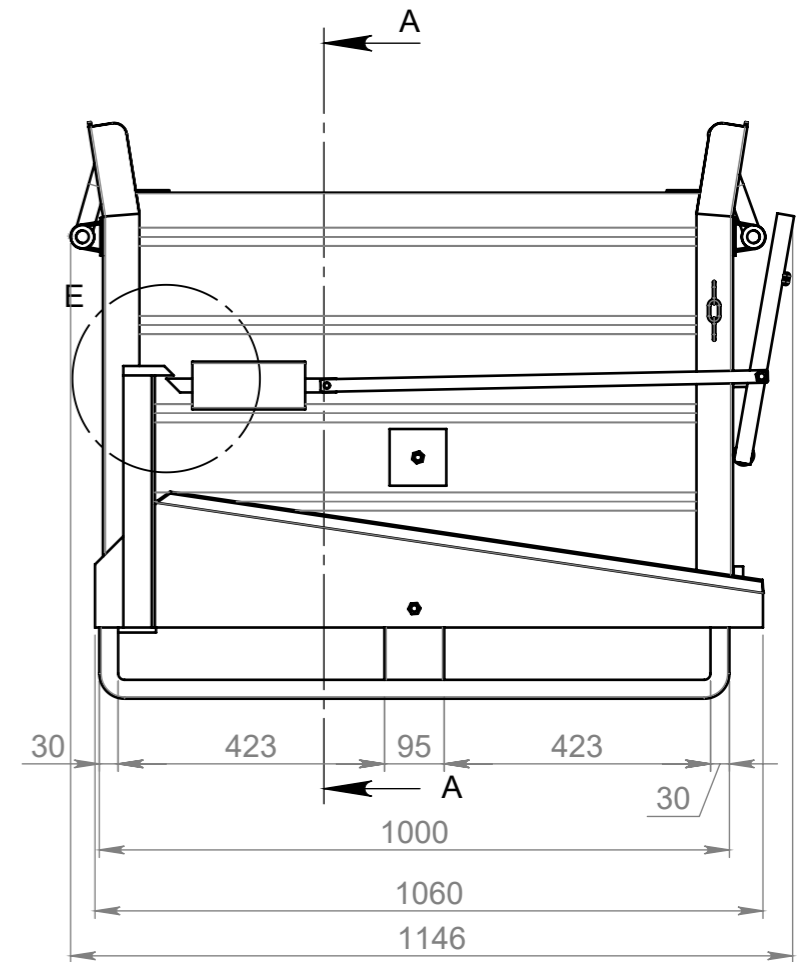


SEZIONE C-C

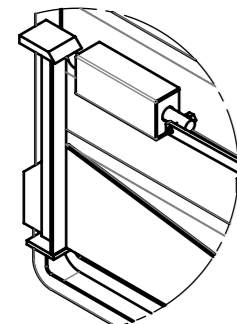


C 1200

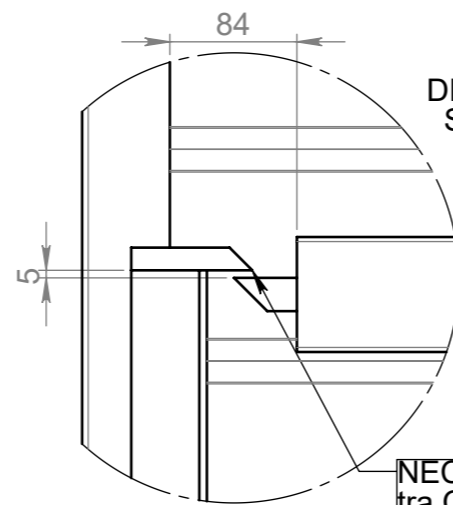
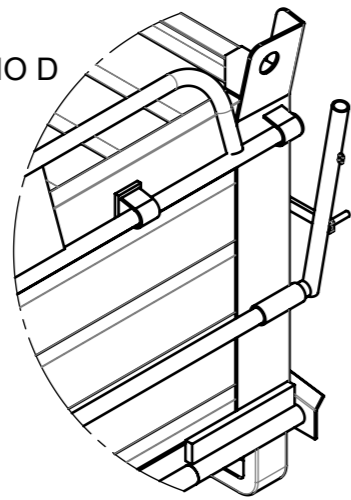


SEZIONE A-A

DETTAGLIO D

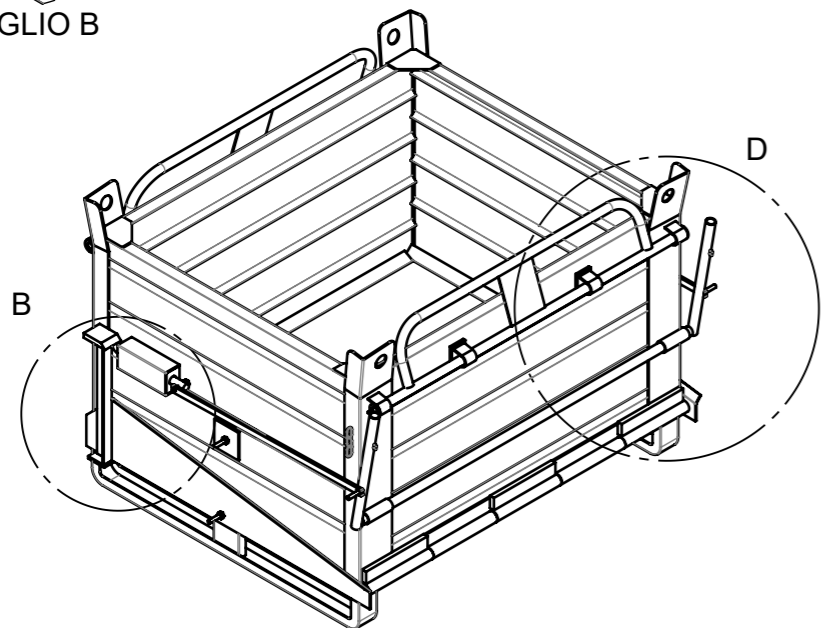



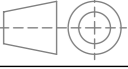
DETTAGLIO B



DETTAGLIO E
SCALA 1 : 5

NECESSARI 5mm di Luce
tra Catenaccio e Fermo



 MAYERMOOVER	CODICE:	SCFAU0900	PESO:	138.71 Kg	SCALA:	1:12				
	DESCRIZIONE:	CONTENITORE A FONDO APRIBILE UNICO - 1200X1060X910	REV:	0	DISEGNATO:	ANDREA LOVADINA		DATA:	23/10/2023	
	MATERIALE:	S235JR (Fe 360)	AZIENDA PRODUTTRICE:		VERIFICATO:	ANDREA LOVADINA	DATA:	23/10/2023		
	TRATTAMENTI SUPERFICIALI:		APPROVATO:	ANDREA LOVADINA	DATA:	23/10/2023				
DOCUMENTO DI PROPRIETÀ DELLA DITTA MAYERMOOVER SRL DIFFUSIONE E RIPRODUZIONE A TERMINI DI LEGGE			TOLLERANZE GENERALI APPLICATE (OVE NON DIVERSAMENTE SPECIFICATO) SECONDO UNI EN 22768-1				f	m	c	v
								X		