



# MAYERMOOVER

Tel. **0423078748**

**mayermoover.com**

Viale Venezia, 135, CONEGLIANO (TV)



CODICE	A	B	C	D	E	F	G	H	I	L	M	N	O	P	Q	R	S	T
SAPE5C0080P2T2P0N	80	77x67	61.5/56x51.5/46.5	8.5	77X67mm	37		111	32	36	80	12	8		X			
SAPE5C0100P2T2P0N	100	77x67	61.5/56x51.5/46.5	8.5	77X67mm	37		135	32	36	100	12	8		X			
SAPE5C0125P2T2P0N	125	77x67	61.5/56x51.5/46.5	8.5	77X67mm	40		160	32	36	100	12	8		X			
SAPJ5C0125P2T2P0N	125	95x70	75X50	11	95X70mm	40		160	32	36	100	12	8		X			
SAPE5C0150P2T2P0N	150	77x67	61.5/56x51.5/46.5	8.5	77X67mm	40		185	32	36	100	12	8		X			

## LEGENDA SIMBOLI SUPPORTI

	Diametro ruota [A]		Diametro foro [E]
	Dimensione piastra di fissaggio [B]		Disassamento [F]
	Interasse fori [C]		Ingombro freno [G]
	Diametro foro piastra [D]		Altezza totale [H]

## LEGENDA SIMBOLI RUOTE

	Larghezza fascia ruota [I]		Diametro foro [N]
	Lunghezza mozzo [L]		Diametro o vite di fissaggio [O]
	Portata [M]		Peso articolo [P]

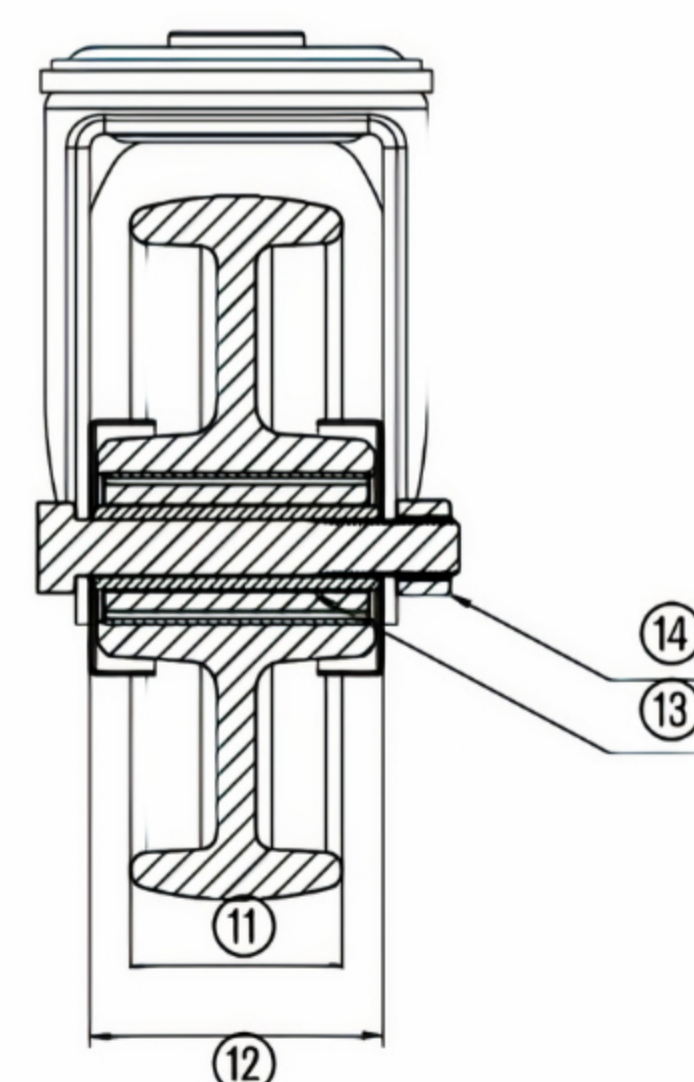
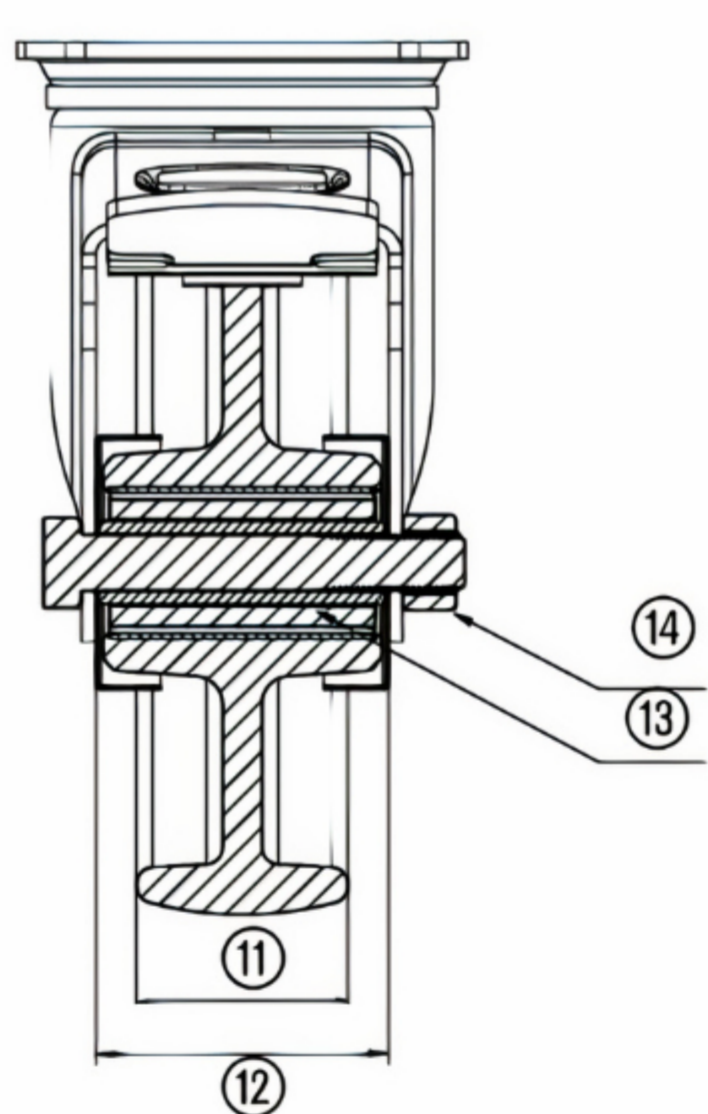
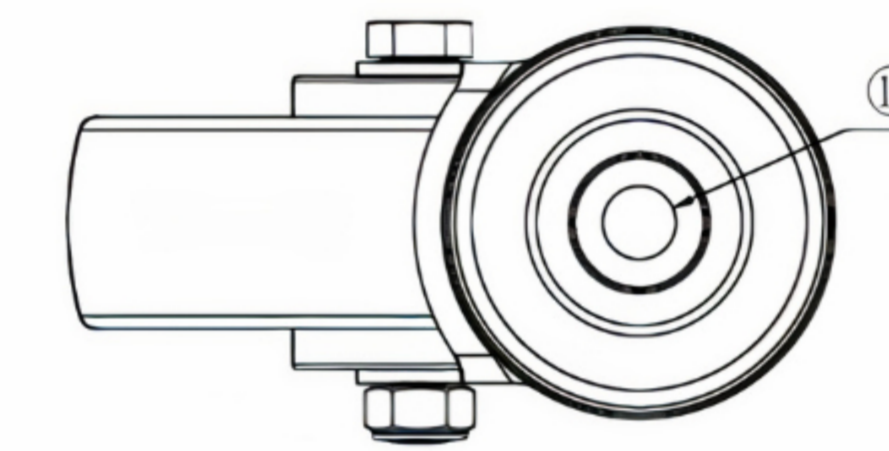
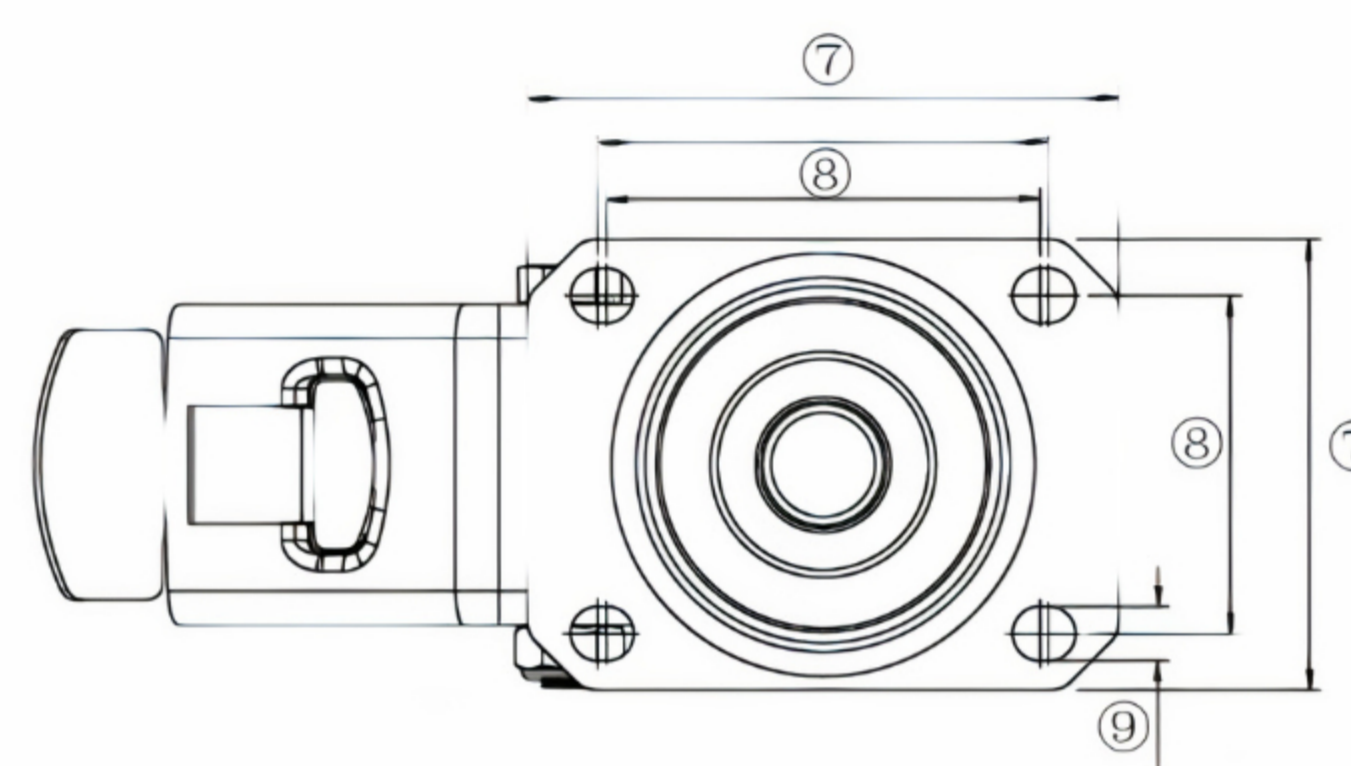
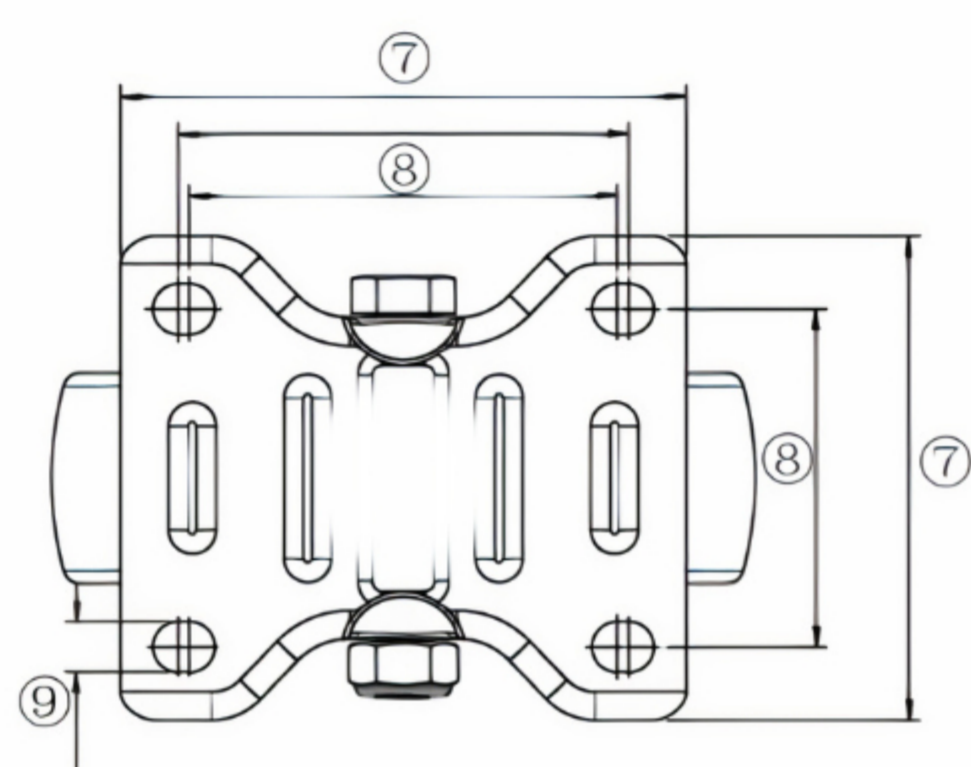
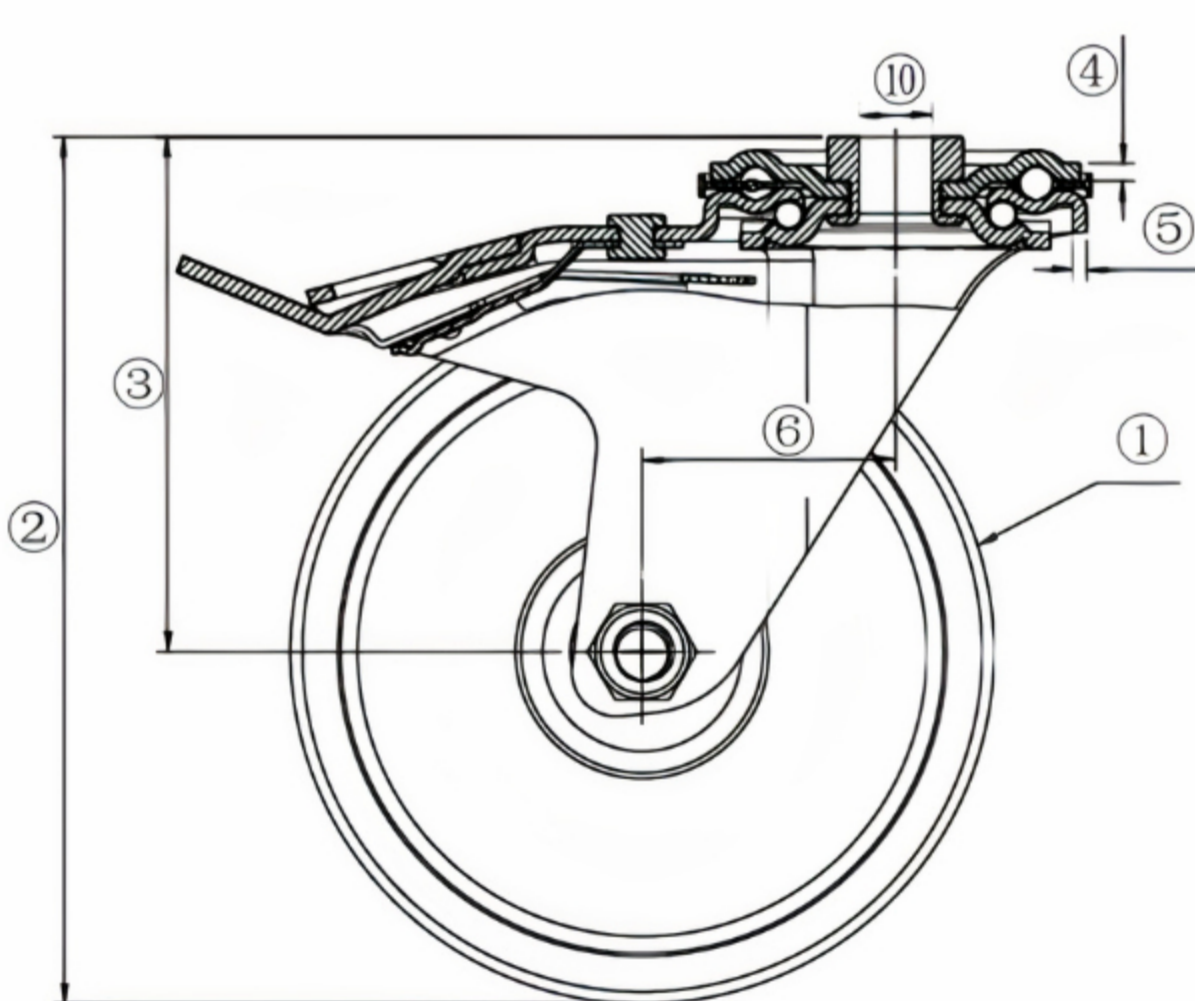
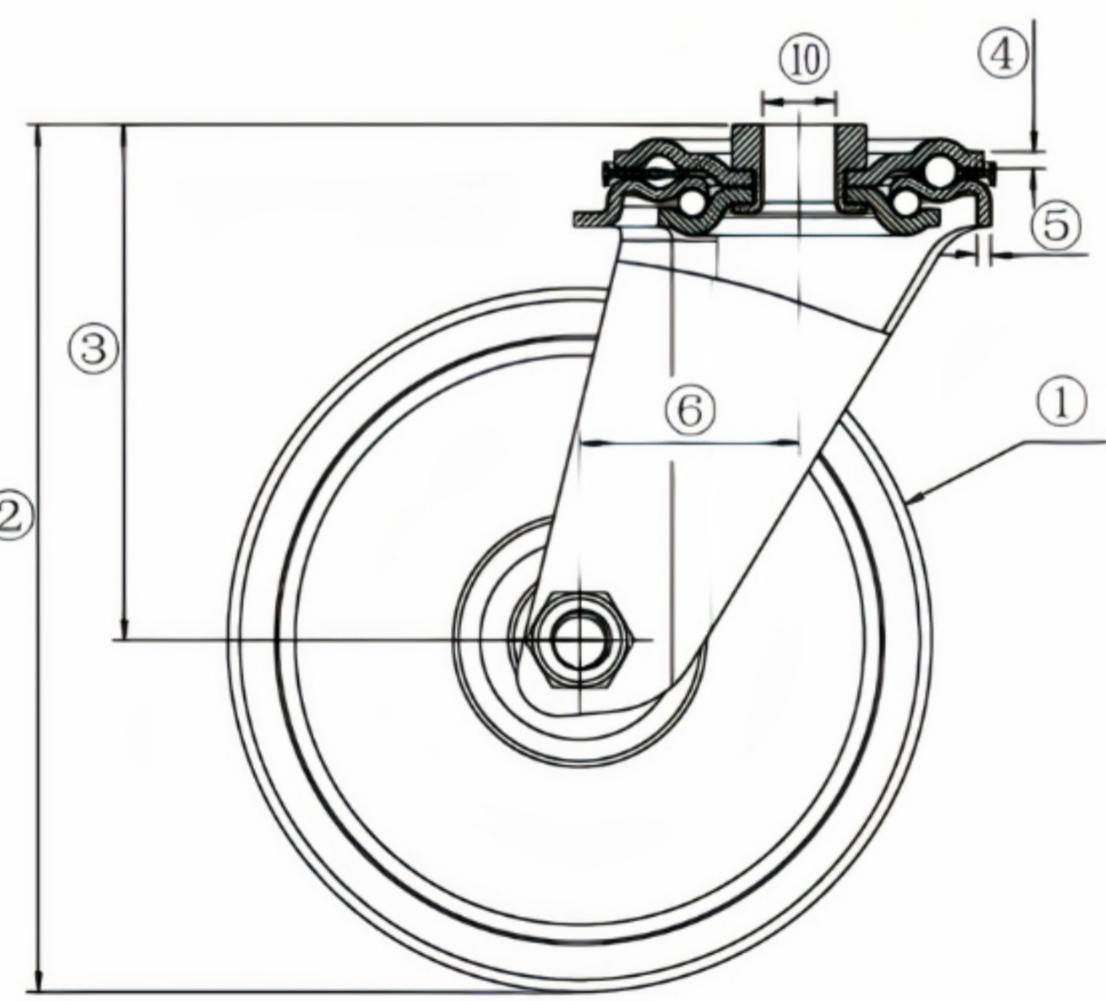
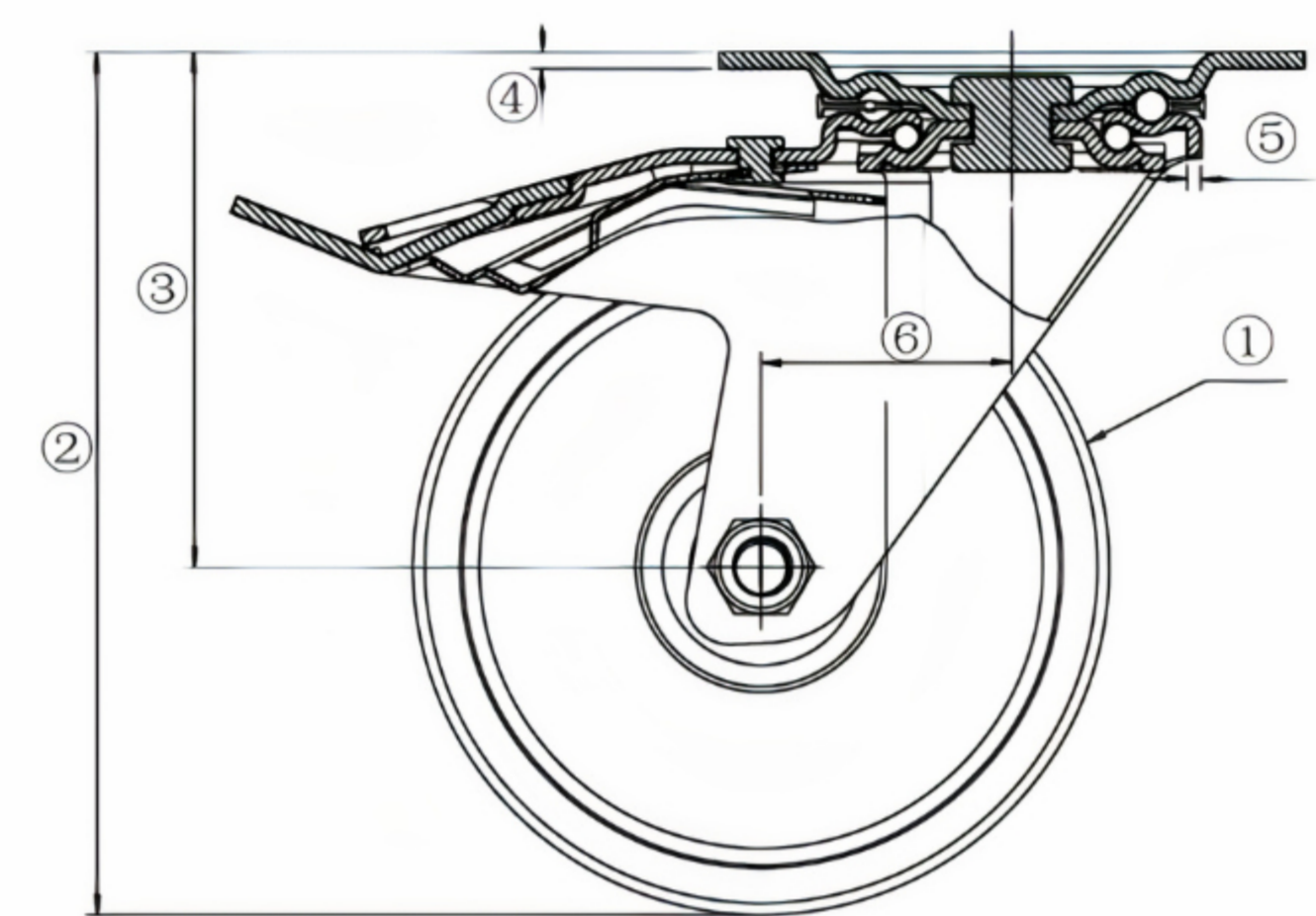
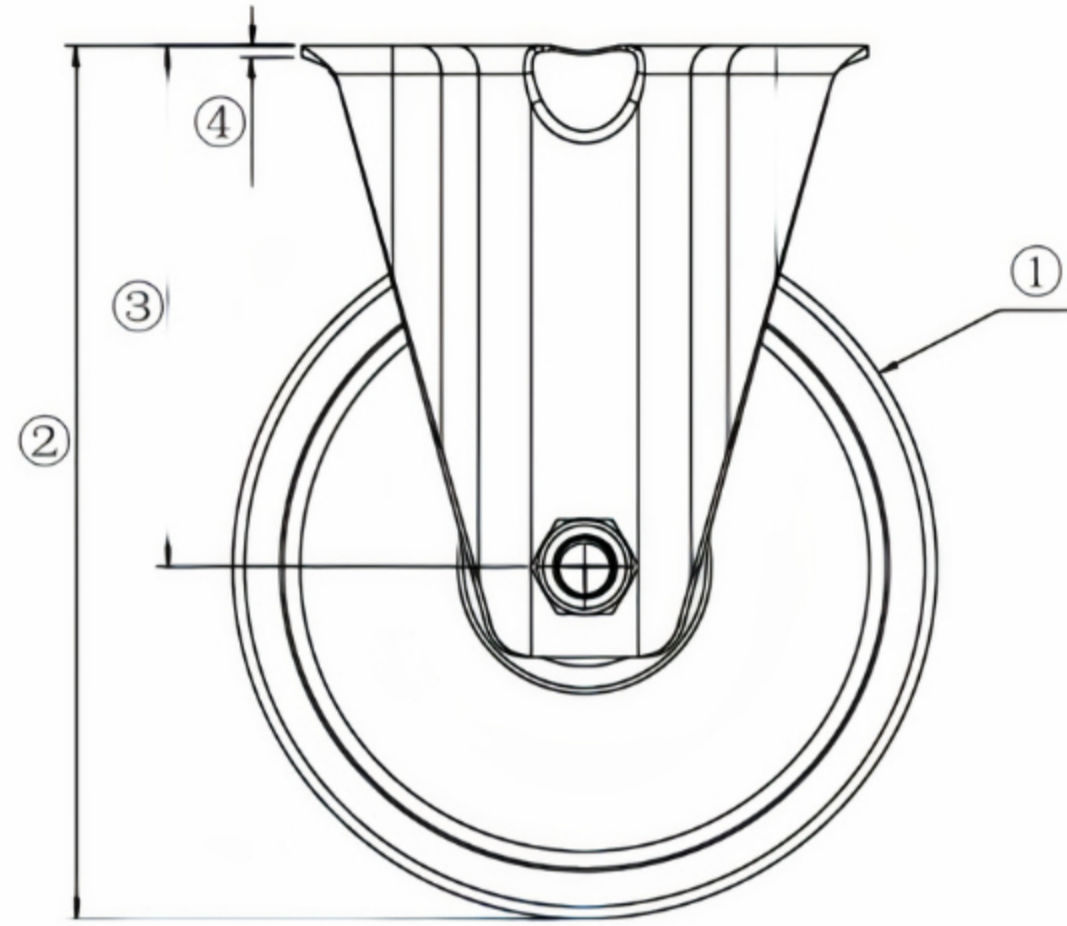
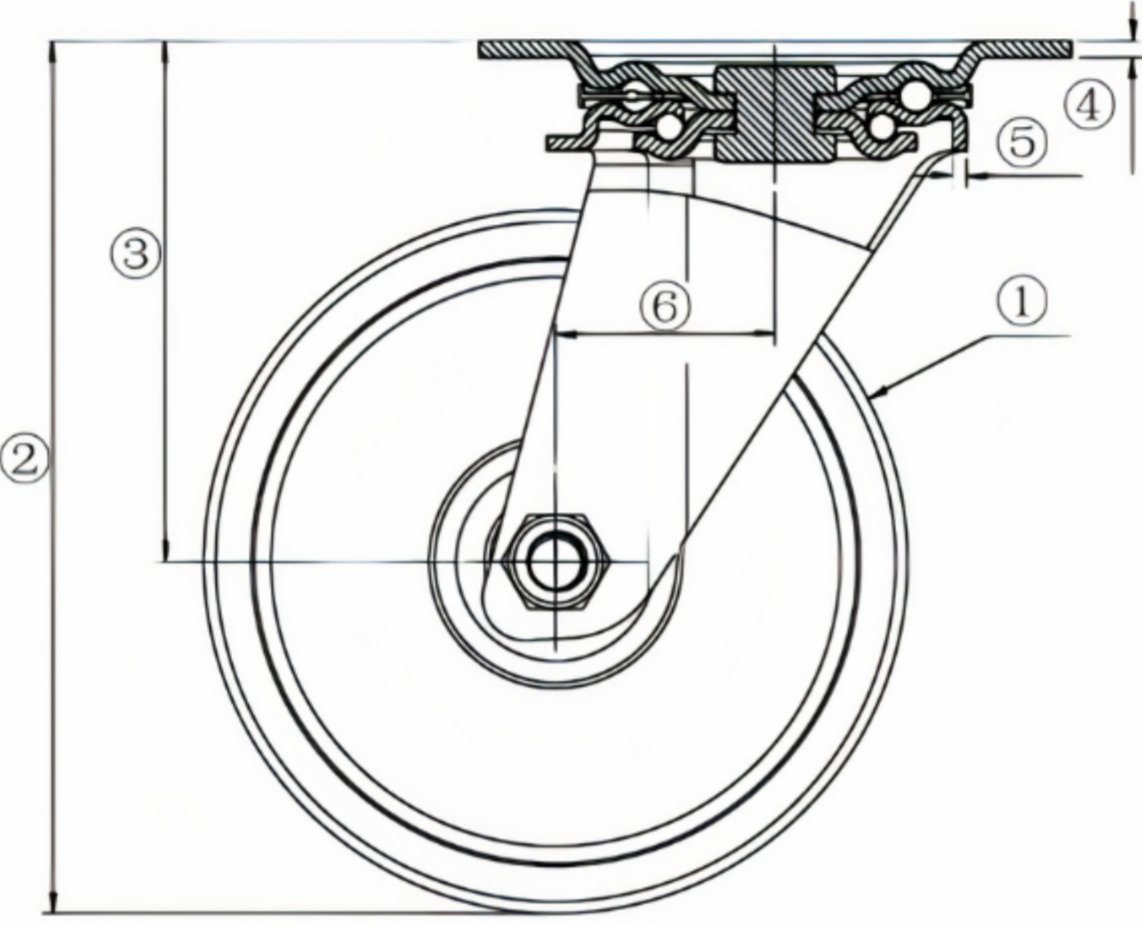
## LEGENDA SIMBOLI VOLVENZA RUOTA

	Foro passante [Q]		Cuscinetto a sfere centrale [S]
	Cuscinetto a rullini [R]		Doppio cuscinetto a sfere [T]





CASCOO. Legenda simboli supporti



- ① Diametro ruota
- ② Altezza totale
- ③ Altezza supporto
- ④ Spessore piastra
- ⑤ Spessore forcella

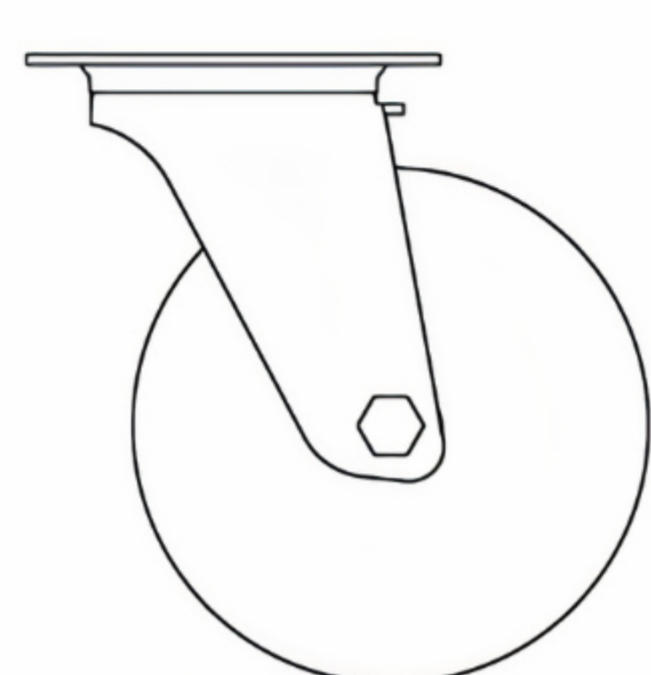
- ⑥ Disassamento
- ⑦ Dimensione piastra
- ⑧ Dimensioni fori piastra
- ⑨ Diametro fori piastra
- ⑩ Diametro foro centrale

- ⑪ Larghezza fascia ruota
- ⑫ Lunghezza mozzo
- ⑬ Diametro foro cuscinetto
- ⑭ Diametro vite

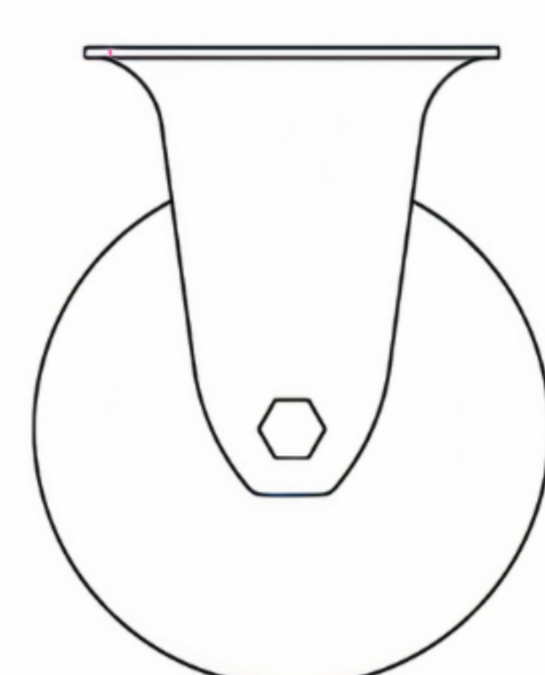




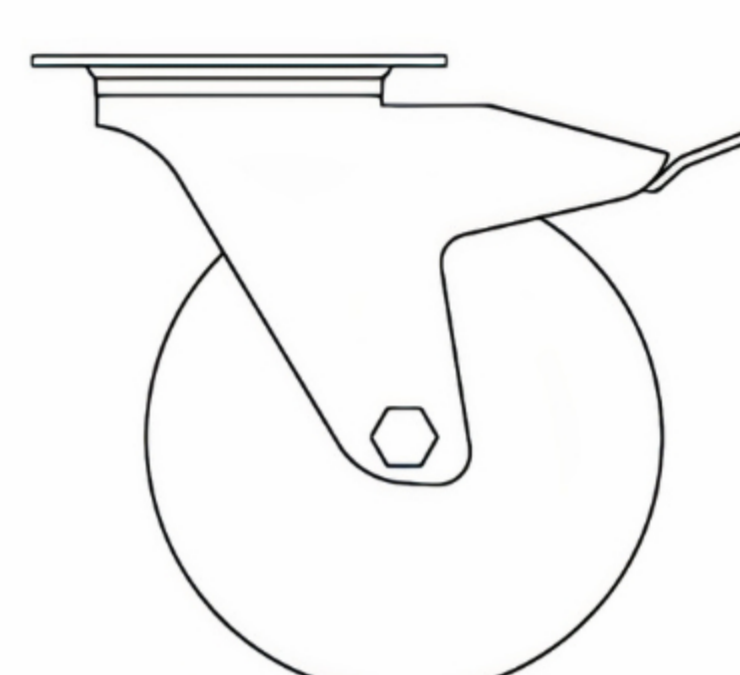
## Tipi di supporti



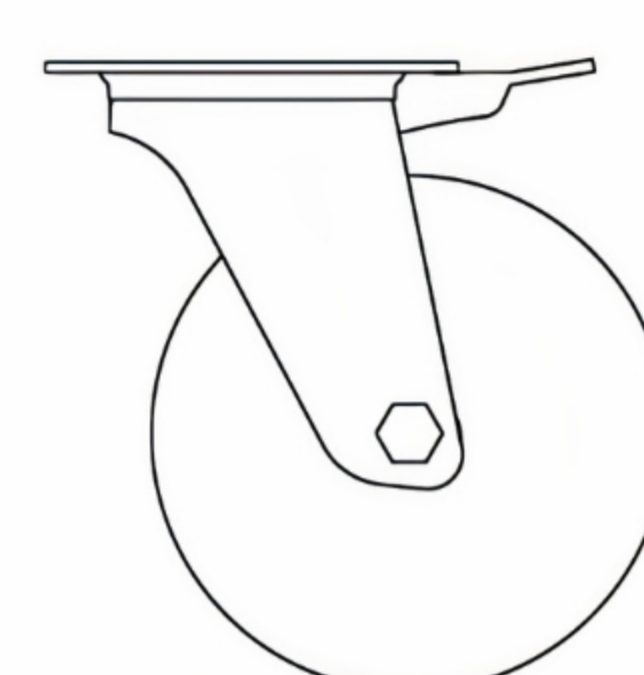
**Supporto girevole**



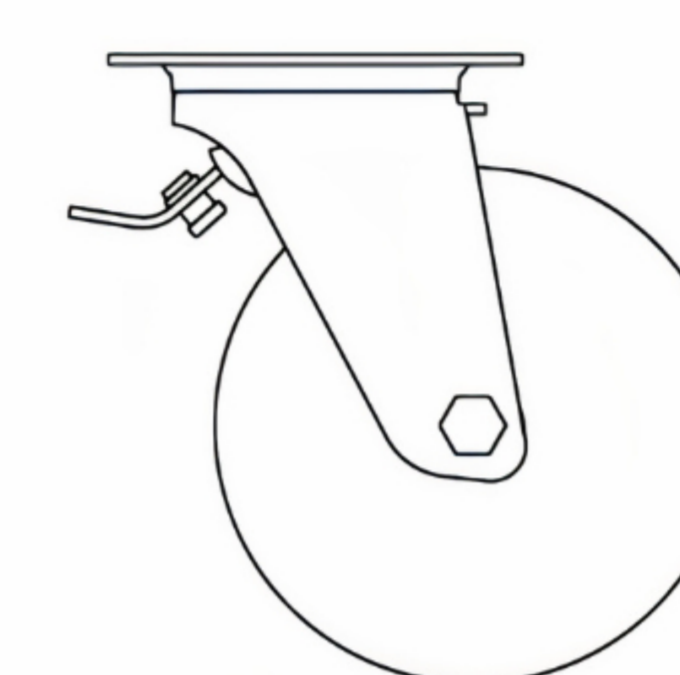
**Supporto fisso**



**Supporto girevole  
freno totale**



**Supporto girevole  
con freno direzionale**



**Supporto girevole  
con freno totale ( posteriore)**

Il supporto girevole (senza freno) può ruotare di 360 e deve essere utilizzata solo su superfici lisce.

Il supporto fisso può muoversi solo in 2 direzioni e devono essere utilizzate solo su superfici lisce.

Il supporto girevole con freno totale può ruotare di 360 gradi e ha lo scopo di bloccare il rotolamento della ruota del carrello.

Le combinazioni con un solo supporto con freno totale devono essere utilizzate su terreni con una pendenza max. del 2%.

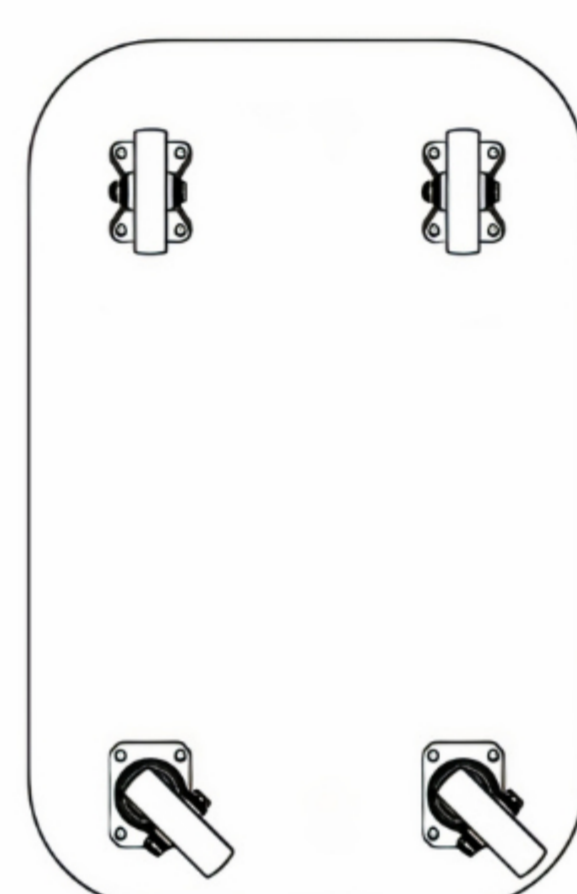
Le combinazioni con solo due o più supporti girevoli con freno totale devono essere utilizzate su terreni con una pendenza max. 5%.

Queste informazioni si applicano all'uso dei carrelli di trasporto in condizioni normali (nessun uso della forza) e non in caso di sovraccarico.

Il supporto girevole con freno direzionale può ruotare di 360 gradi e può essere utilizzato come supporto fisso utilizzando il pedale di blocco.

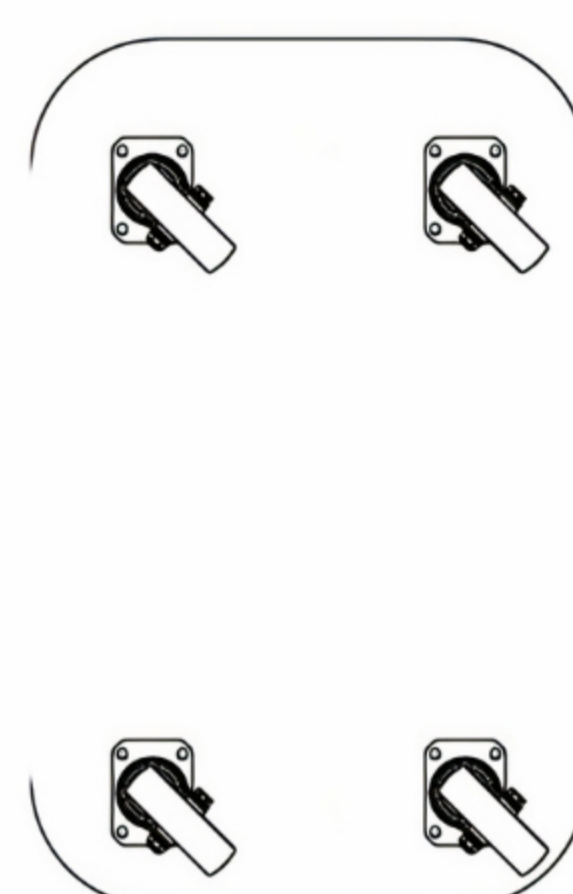
Nel supporto girevole senza freno, non c'è il blocco della ruota e deve essere utilizzata solo su terreni pianeggianti.

## Soluzioni di montaggio - Massimo carico



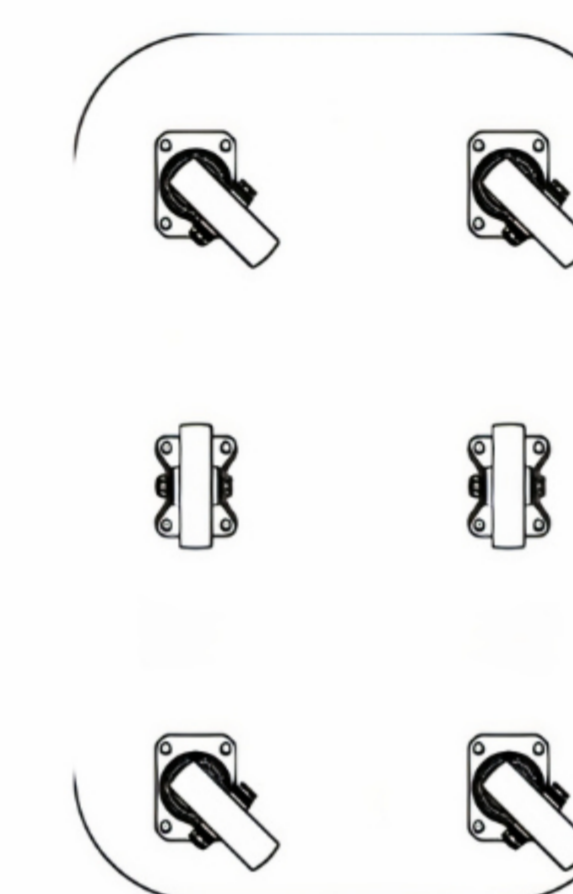
### **2 supporti girevoli / 2 supporti fissi**

Soluzione ideale per una ottima manovralità su vari tipi di pavimenti



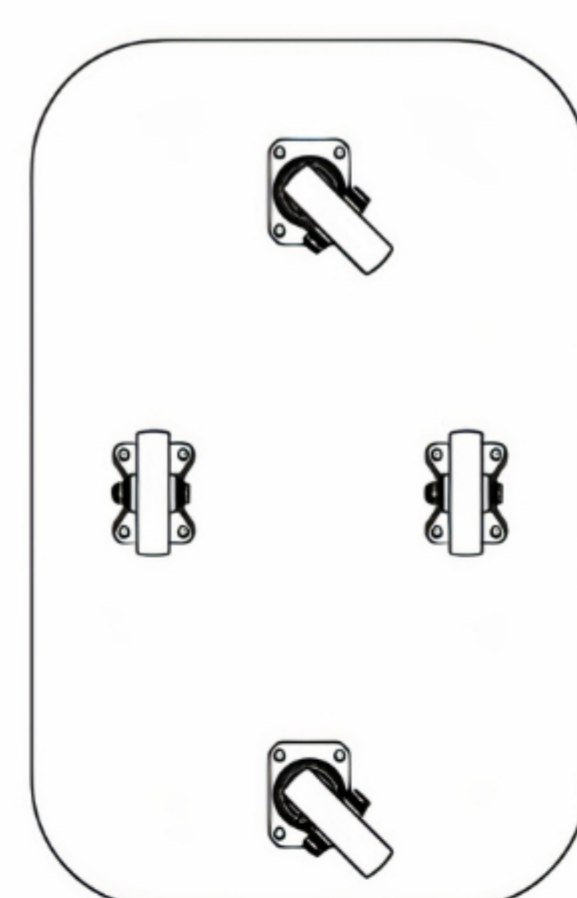
### **4 supporti girevoli**

Soluzione consigliata per uso in spazi ridotti, ottima manovrabilità



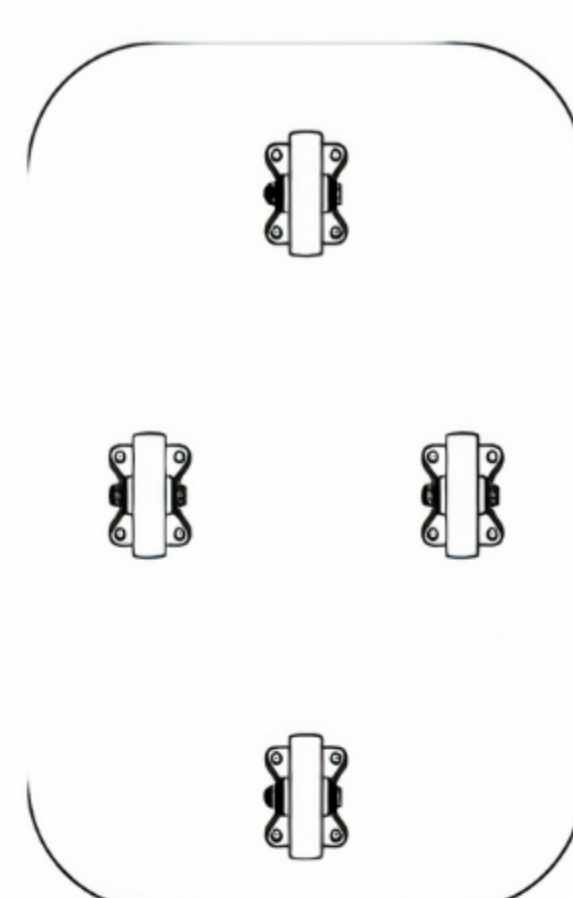
### **4 supporti girevoli / 2 supporti fissi**

Soluzione per carrelli di grandi dimensioni, carichi elevati, eccellente manovrabilità



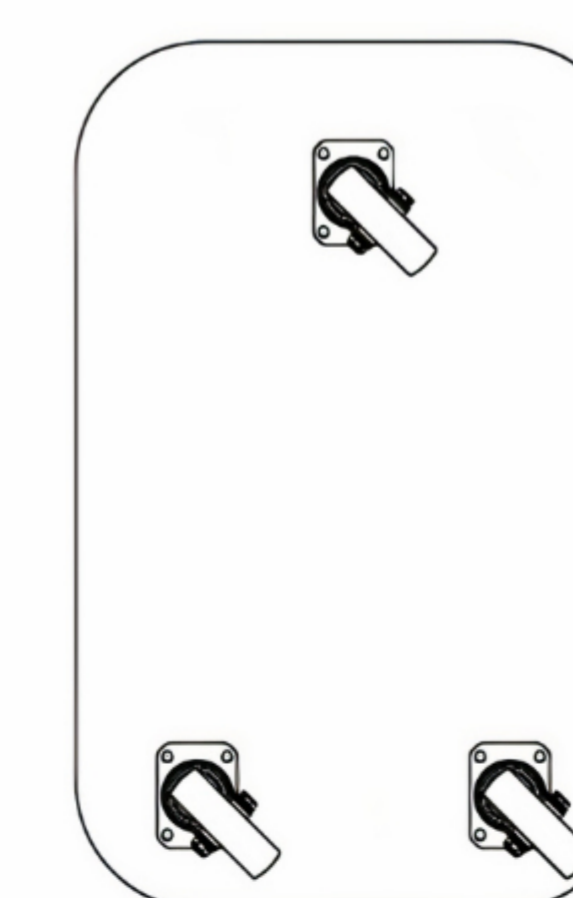
### **2 supporti girevoli / 2 supporti fissi**

Soluzione ideale per carichi elevati, ottima manovrabilità, evita ribaltamento del carico



### **4 supporti fissi**

Soluzione ideale per carrelli con movimento prevalentemente rettilineo



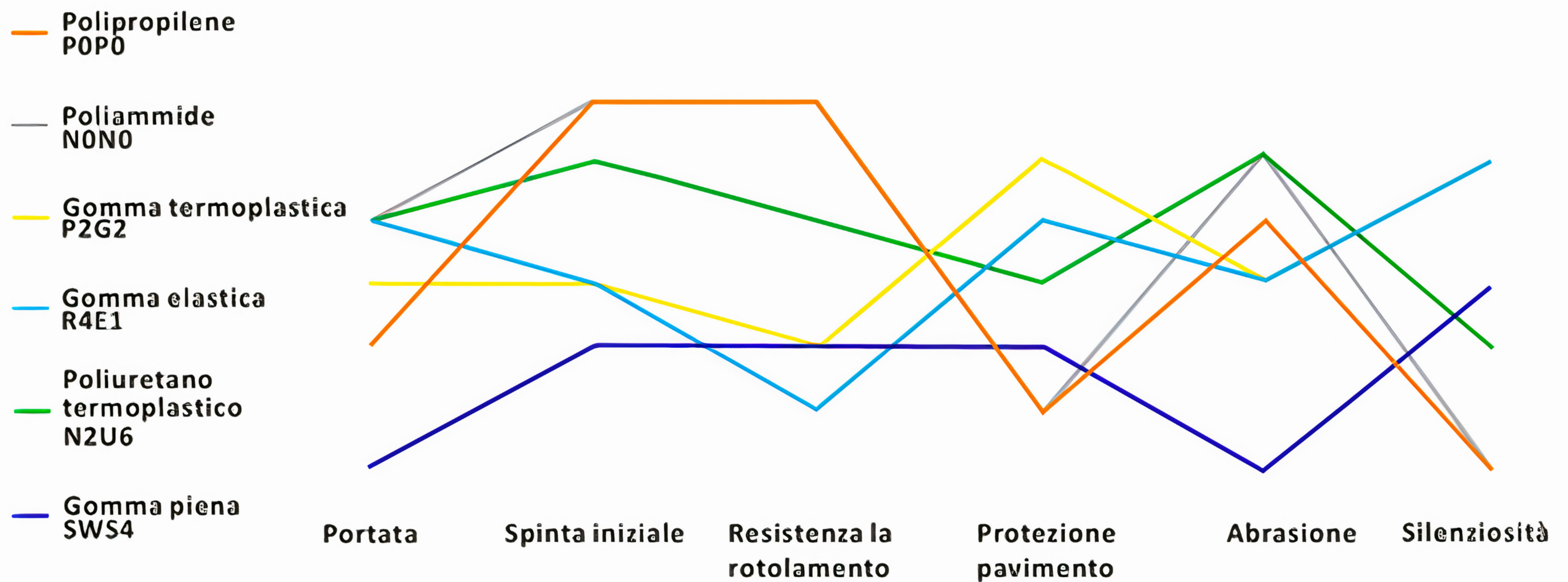
### **3 supporti girevoli**

Soluzione ideale per carrelli con piccole portate, eccellente manovrabilità





## Tabella comparativa dei rivestimenti ruote



## Tipi di cuscinetto

Con il cuscinetto interno, oltre al battistrada, il centro ruota acquisisce una rotazione che dipende dal tipo di cuscinetto.

Senza dubbio un cuscinetto influenza le prestazioni di ogni ruota.

Tre tipi di cuscinetto sono disponibili: boccia di scorrimento, cuscinetto a rullini e cuscinetto a sfere di precisione .

Il cuscinetto influisce sulle prestazioni delle ruote.



### Boccia di scorrimento

La boccia di scorrimento è il cuscinetto più semplice, fornisce un'eccellente lubrificazione, senza manutenzione. È applicabile su ruote con bassi carichi.



### Cuscinetto a rullini

Realizzato in acciaio al carbonio con diametro dei rullini rispettivamente 4 mm e 5 mm. Utilizzato principalmente per uso industriale, conferisce alle ruote elevate capacità di carico e una bassa resistenza al rotolamento.



### Cuscinetti a sfere di precisione

Il cuscinetto di precisione a sfere è composto da due anelli, uno esterno e uno interno. Le sfere scorrono fra i due anelli dentro una gabbia. La schermatura della tenuta è flessibile per il montaggio. Utilizzato principalmente per uso industriale per velocità di rotazione e capacità di carico elevate.