



# SCHEDA TECNICA

## MI6420B5101

### MINERVA 6420B

#### SCHEDA TECNICA

**iMilani**  
innovative  
italian  
ideas

Dim. esterne	600x400x200h mm	
Dim. interne inf.	453x336 mm	
H utile interna	197 mm	
H utile impilate	141 mm	
H utile con coperchio	195 mm	
Passo di sovrapposizione	60 mm	
Volume	32 litri	
Peso	1,65 kg	
Temperatura d'impiego	+60 -20 °C	
Materiale		
Colore	Grigio 01 - Ral7046	
<b>SUPERFICIE DISP. PER MARCHIATURA</b>		
	<b>Dim.mm Max logo</b>	<b>H Lettere Mobili</b>
2 lati lunghi	L 200 h 30	15

#### ACCESSORI

Coperchio Minerva	Art.	<b>MI64SE5101</b>
Molla blocco coperchio	Art.	<b>MILOCK0099</b>
Molla blocco etichette e documenti	Art.	<b>SPRING0099</b>

<b>PORTATA (kg)</b>	<b>INFLESSIONE MAX DEL FONDO</b>
20	3% della diagonale del fondo
<b>PORTATA IN ACCATASTAMENTO (kg)</b>	<b>RIDUZIONE MAX DELLA PILA</b>
200	2% dell'altezza iniziale
Determinato con peso uniformemente distribuito secondo EN13117-2:2000 a temperatura di 23 °C	

#### NOTE GENERALI

Tolleranza sui pesi	± 3 %	
Tolleranza sulle quote	± 1 %	Non usare agenti chimici aggressivi.
Il potere calorifico del materiale, necessario per determinare il carico d'incendio del magazzino, è pari a 46 MJ / kg. Per questo articolo il valore è 75,9 MJ.		

Data ultimo aggiornamento: **08/07/2022**



# SCHEDA TECNICA

## MI6420B5900

MINERVA 6420B

**iMilani**  
innovative  
italian  
ideas

### SCHEDA TECNICA

Dim. esterne	<b>600x400x200h mm</b>	
Dim. interne inf.	<b>453x336 mm</b>	
H utile interna	<b>197 mm</b>	
H utile impilate	<b>141 mm</b>	
H utile con coperchio	<b>195 mm</b>	
Passo di sovrapposizione	<b>60 mm</b>	
Volume	<b>32 litri</b>	
Peso	<b>1,65 kg</b>	
Temperatura d'impiego	<b>+60 -20 °C</b>	
Materiale		
Colore	<b>Bianco Alimentare</b>	
<b>SUPERFICIE DISP. PER MARCHIATURA</b>		
	<b>Dim.mm Max logo</b>	<b>H Lettere Mobili</b>
2 lati lunghi	L 200 h 30	15

### ACCESSORI

Coperchio Minerva	Art.	<b>MI64SE5900</b>
Molla blocco coperchio	Art.	<b>MILOCK0099</b>
Molla blocco etichette e documenti	Art.	<b>SPRING0099</b>

<b>PORTATA (kg)</b>	<b>INFLESSIONE MAX DEL FONDO</b>
20	3% della diagonale del fondo
<b>PORTATA IN ACCATASTAMENTO (kg)</b>	<b>RIDUZIONE MAX DELLA PILA</b>
200	2% dell'altezza iniziale
Determinato con peso uniformemente distribuito secondo EN13117-2:2000 a temperatura di 23 °C	

### NOTE GENERALI

Tolleranza sui pesi	± 3 %	
Tolleranza sulle quote	± 1 %	Non usare agenti chimici aggressivi.
Il potere calorifico del materiale, necessario per determinare il carico d'incendio del magazzino, è pari a 46 MJ / kg. Per questo articolo il valore è 75,9 MJ.		

Data ultimo aggiornamento: **08/07/2022**

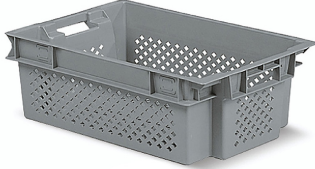

# SCHEDA TECNICA

## MI6420S5101

MINERVA 6420S

**iMilani**  
innovative  
italian  
ideas

### SCHEDA TECNICA

Dim. esterne	600x400x200h mm		
Dim. interne inf.	453x336 mm		
H utile interna	197 mm		
H utile impilate	141 mm		
H utile con coperchio	195 mm		
Passo di sovrapposizione	60 mm		
Volume	32 litri		
Peso	1,502 kg		
Temperatura d'impiego	+60 -20 °C		
Materiale			
Colore	Grigio 01 - Ral7046		
		SUPERFICIE DISP. PER MARCHIATURA	
		Dim.mm Max logo	H Lettere Mobili

### ACCESSORI

Coperchio Minerva	Art.	<b>MI64SE5101</b>
Molla blocco coperchio	Art.	<b>MILOCK0099</b>
Molla blocco etichette e documenti	Art.	<b>SPRING0099</b>

PORTATA (kg)	INFLESSIONE MAX DEL FONDO
20	3% della diagonale del fondo
PORTATA IN ACCATASTAMENTO (kg)	RIDUZIONE MAX DELLA PILA
200	2% dell'altezza iniziale
Determinato con peso uniformemente distribuito secondo EN13117-2:2000 a temperatura di 23 °C	

### NOTE GENERALI

Tolleranza sui pesi	± 3 %	
Tolleranza sulle quote	± 1 %	Non usare agenti chimici aggressivi.
Il potere calorifico del materiale, necessario per determinare il carico d'incendio del magazzino, è pari a 46 MJ / kg. Per questo articolo il valore è 69,09 MJ.		

Data ultimo aggiornamento: **18/05/2023**

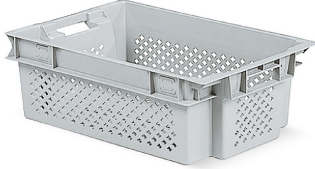

# SCHEDA TECNICA

## MI6420S5900

### MINERVA 6420S

**iMilani**  
innovative  
italian  
ideas

#### SCHEDA TECNICA

Dim. esterne	600x400x200h mm		
Dim. interne inf.	453x336 mm		
H utile interna	197 mm		
H utile impilate	141 mm		
H utile con coperchio	195 mm		
Passo di sovrapposizione	60 mm		
Volume	32 litri		
Peso	1,502 kg		
Temperatura d'impiego	+60 -20 °C		
Materiale			
Colore	Bianco Alimentare		
		SUPERFICIE DISP. PER MARCHIATURA	
		Dim.mm Max logo	H Lettere Mobili

#### ACCESSORI

Coperchio Minerva	Art.	<b>MI64SE5900</b>
Molla blocco coperchio	Art.	<b>MILOCK0099</b>
Molla blocco etichette e documenti	Art.	<b>SPRING0099</b>

PORTATA (kg)	INFLESSIONE MAX DEL FONDO
20	3% della diagonale del fondo
PORTATA IN ACCATASTAMENTO (kg)	RIDUZIONE MAX DELLA PILA
200	2% dell'altezza iniziale
Determinato con peso uniformemente distribuito secondo EN13117-2:2000 a temperatura di 23 °C	

#### NOTE GENERALI

Tolleranza sui pesi	± 3 %	
Tolleranza sulle quote	± 1 %	Non usare agenti chimici aggressivi.
Il potere calorifico del materiale, necessario per determinare il carico d'incendio del magazzino, è pari a 46 MJ / kg. Per questo articolo il valore è 69,09 MJ.		

Data ultimo aggiornamento: **18/05/2023**