

HIGH BAY STYLE OVNI

PQ-HBST

- Moule privé 2019, design unique
- Haute efficacité, 150 lm / W
- Facteur de puissance élevé, régulateur de tensions à faible distorsion harmonique avec protection contre les surtensions 4kV
- Capteur micro-ondes et sauvegarde d'urgence en option
- IP66 étanche à l'eau, à la poussière, à la corrosion et à la pression
- Régulateur de tension intégrée disponible en blanc, bleu, rouge, orange, jaune, vert ou noir
- Boîtier disponible en noir ou blanc
- Adapté aux entrepôts, stades, usines, supermarchés, centres logistiques et halls d'exposition



CERTIFICATIONS



SPÉCIFICATIONS

Température de couleur	4000K/5000K/5700K	Protection contre les surtensions	4 kV
angle de faisceau	60 ° ou 120 °	Garantie	5 ans
Efficacité	150 lm/W	Indice IP	IP 66
Type de DEL	2835 SMD LED	Température de fonctionnement	-40 °C – +45 °C
Facteur de puissance	0,95	Détecteur	Optionnel

MODÈLE	PUISSANCE	TENSION D'ENTRÉE	CRI	LUMENS	DIMENSIONS
PQ-HBST-XXK-60W	60W	AC120-277V AC120-347V	>90	7800LM	Φ11,62" x 5,4"
PQ-HBST-XXK-80W	80W			12000 LM	
PQ-HBST-XXK-100W	100W			15000 LM	
PQ-HBST-XXK-150W	150W			22500 LM	
PQ-HBST-XXK-200W	200W	AC277-480V	>70	30000 LM	Φ12,95" x 6,7"
PQ-HBST-XXK-250W	250W			37500 LM	
PQ-HBST-HV-XXK-100W	100W			15000 LM	
PQ-HBST-HV-XXK-150W	150W	AC277-480V	>70	22500 LM	Φ11,62" x 7,3"
PQ-HBST-HV-XXK-250W	250W			37500 LM	

XX= Température de couleur : 41K=4000K-4500K 51K=5000-5500K 57K=5700K

Ajouter la tension à la fin : 120V, 240V ou 347V

Option ajouter S = détecteur, D = sans détecteur

HIGH BAY STYLE OVNI

PQ-HBST

BOÎTIER DU RÉGULATEUR DE TENSIONS

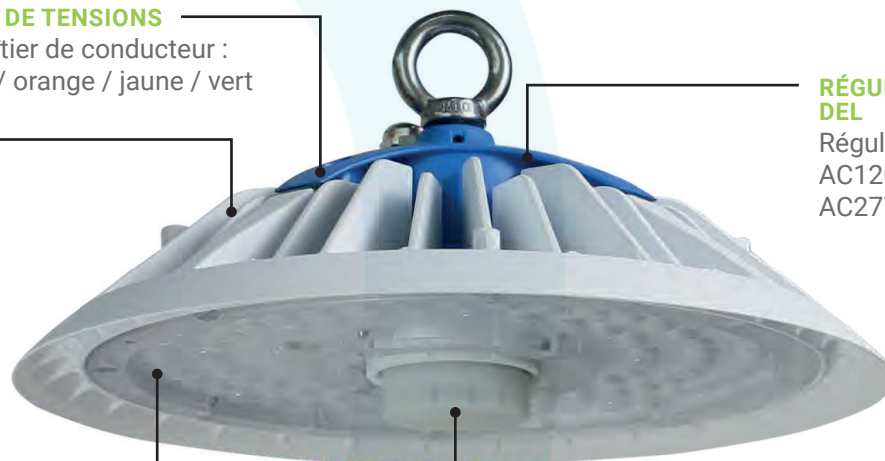
options de couleur de boîtier de conducteur :
noir/blanc / bleu / rouge / orange / jaune / vert

BOÎTIER

Conception brevetée
IP66
Design super fin
Blanc/Noir

RÉGULATEUR DE TENSIONS DEL

Régulateur de tensions intégré
AC120-277 / AC120-347V /
AC277-480V en option



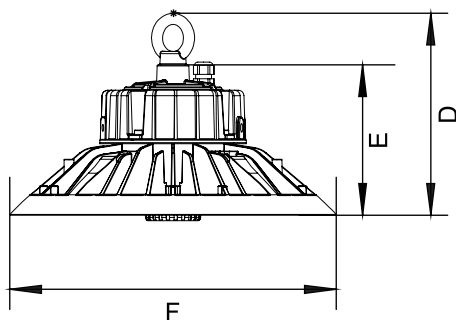
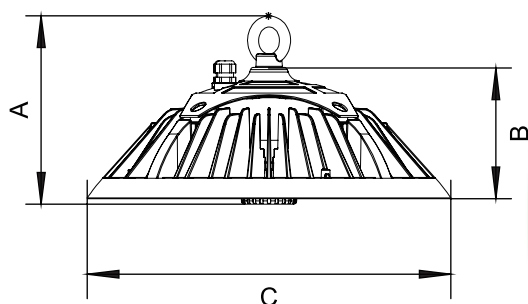
LENTILLE

60° / 120° optionnel

DÉTECTEUR

Capteur micro-ondes intégré

DIMENSIONS



AC120-277V / AC120-347V

PUISSANCE	A	B	C
60W/80W/100W/150W	5,4"	3,54"	Φ11,62"
200W/250W	6,51"	4,65"	Φ12,95"

AC277V-480V

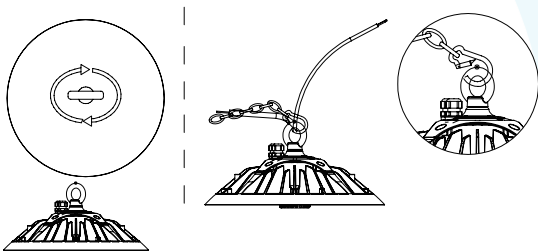
PUISSANCE	D	E	F
100W/150W	7,20"	5,36"	Φ11,62"
250W	7,87"	6,04"	Φ12,95"

HIGH BAY STYLE OVNI

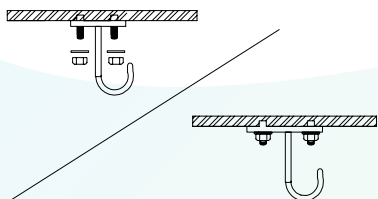
PQ-HBST

INSTALLATION

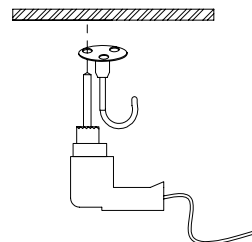
TOUJOURS COUPER L'ALIMENTATION ÉLECTRIQUE DU DISJONCTEUR PRINCIPAL D'ABORD!



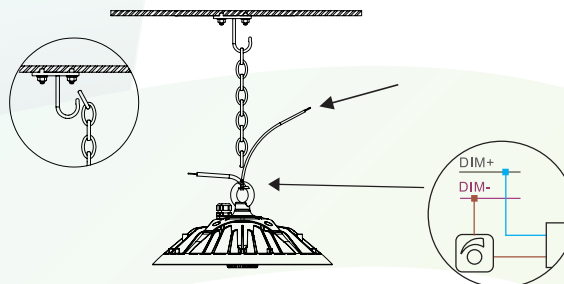
1. Fixez le crochet sur la lumière (rotation dans le sens horaire). Reliez le crochet et le mousqueton.



3. Fixez le crochet au plafond avec des vis.

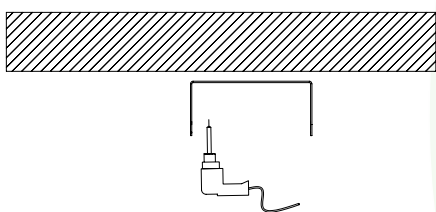


2. Utilisez une perceuse électrique pour percer des trous dans le plafond.

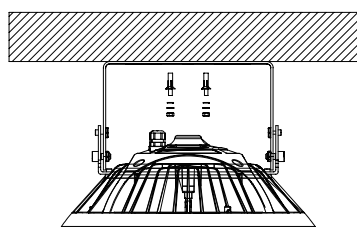


4. Fixez une extrémité de la chaîne au plafond, une autre extrémité au crochet en O de la lumière.

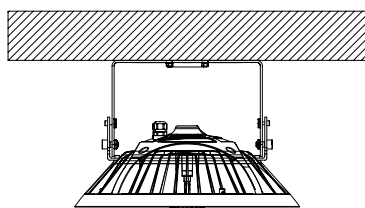
Connectez le gradateur:
DIM+ correspond à DIMI +
DIM- correspond à DIMI-



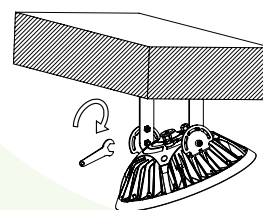
1. Utilisez une perceuse électrique pour percer des trous dans le plafond.



2. Installez les vis d'extension.



3. Fixez le support en U au plafond.



4. Utilisez une clé sur l'écrou hexagonal pour régler à l'angle requis.