

STENDA

Limpar Basic 800 Watt

Ash Cleaner

Gebruiksaanwijzing

Instruction Manual

Bedienungsanleitung



Index

Nederlands	4
Hartelijk dank	4
Veiligheidswaarschuwingen	5
Beoogd gebruik.....	5
Toepassing.....	5
Beperkingen in gebruik.....	5
Symbolen	5
Veiligheidsinformatie	6
Reparaties.....	7
Gebruiksaanwijzing	7
Blaasfunctie	8
Technische data.....	8
Filter schoonmaken	9
Onderhoud en opslag	9
Milieubescherming.....	9
Conformiteitsverklaring.....	10
English	11
Many thanks	11
Safety warnings	12
Intended use.....	12
Application.....	12
Limitations in use.....	12
Symbols	12
Safety Information.....	13
Repairs	14
Operating instructions.....	14
Blowing function.....	15
Technical characteristics	15
Filter cleaning	15
Maintenance and storage	16
Environmental protection	16
Declaration of conformity	17
Deutsch.....	18
Dankeschön	18
Sicherheitshinweise.....	19

Verwendungszweck.....	19
Anwendung	19
Einschränkungen bei der verwendung.....	19
Symbole	19
Sicherheitshinweise.....	20
Reparaturen.....	21
Betriebsanleitung	22
Blasfunktion.....	23
Technische merkmale.....	23
Reinigung des filters	23
Wartung und lagerung	24
Umweltschutzmaßnahmen	24
Übereinstimmungserklärung.....	25

Nederlands

Hartelijk dank

Hartelijk dank dat u voor een Stenda as zuiger heeft gekozen. Deze gebruiksaanwijzing zal u helpen de as zuiger op een juiste en veilige manier te gebruiken. Wij adviseren u enige tijd te besteden aan het lezen van deze instructiehandleiding, zodat u alle functies die de as zuiger heeft volledig begrijpt. Lees voor gebruik de veiligheidsinstructies zorgvuldig door en bewaar deze handleiding voor toekomstig gebruik. Wanneer de Stenda as zuiger wordt doorverkocht of overgedragen aan een ander geeft u deze handleiding mee. De handleiding kan door ons aangepast worden, u dient dit als klant zelf in de gaten te houden.

Veiligheidswaarschuwingen

Lees alle instructies voordat u deze unit in gebruik neemt. Bewaar de montage-instructies voor toekomstige referentie. Bewaar de oorspronkelijke verpakking voor opslag wanneer u de unit lange tijd niet gebruikt. Zuig geen hete, brandende of gloeiende voorwerpen (bijv. sigaretten, houtskool en as) op. De as temperatuur moet lager zijn dan 40°C. Als de temperatuur boven de 40°C komt, bestaat er brandgevaar. Zuig geen roet of giftige, ontvlambare of andere gevaarlijke stoffen op. Gebruik dit product nooit voor het opzuigen van vloeistoffen.

Voordat u dit apparaat gaat gebruiken, moet u ervoor zorgen dat u alle instructies met betrekking tot het apparaat hebt gelezen en begrepen, aangezien het negeren van de instructies kan leiden tot persoonlijk letsel van anderen en een groter risico op brand of elektrische schokken kan veroorzaken. Controleer vóór gebruik of alle reserveonderdelen of apparatuur die met dit apparaat worden gebruikt, correct en/of veilig zijn geïnstalleerd.

ATTENTIE!

Deze apparatuur voldoet aan de veiligheidsvoorschriften voor elektrische apparatuur. Lees voor gebruik de gehele gebruiksaanwijzing. Onjuist gebruik kan leiden tot persoonlijk letsel of materiële schade. Degenen die de instructies niet kennen, mogen de apparatuur niet bedienen. Bewaar de gebruiksaanwijzing op een veilige plaats. Kinderen en jongeren mogen de apparatuur niet bedienen.

Beoogd gebruik

Dit product is bedoeld voor niet-professioneel gebruik. Dit apparaat is alleen bedoeld voor het opzuigen van koude as en is niet geschikt voor ketels en olie gestookte ovens, of gips- of cementstof.

Toepassing

Dit apparaat kan worden gebruikt voor het opzuigen van koude as uit de open haard en houtoven. Leeg en reinig de stofzuiger voor en na gebruik om ophoping van materialen die tot brandgevaar kunnen leiden in de as zuiger te voorkomen.

Beperkingen in gebruik

Gebruik het apparaat niet voor het opzuigen van stof dat schadelijk is voor de gezondheid (stofklassen L, M, H). Zuig geen hete, brandende of gloeiende voorwerpen (zoals sigaretten, houtskool en as) op. De as temperatuur moet lager zijn dan 40°C. Als de temperatuur boven de 40°C komt, bestaat er brandgevaar. Zuig geen roet of giftige, ontvlambare of andere gevaarlijke stoffen op. Gebruik dit product nooit voor het opzuigen van vloeistoffen.

Symbolen



Lees voordat u uw apparaat voor de eerste keer gebruikt deze originele gebruiksaanwijzing, zorg ervoor dat u deze opvolgt en bewaar deze voor toekomstig gebruik of voor de volgende eigenaar.

Elke niet-naleving van de veiligheidsaanwijzingen en instructies kan leiden tot brand.

Veiligheidsinformatie

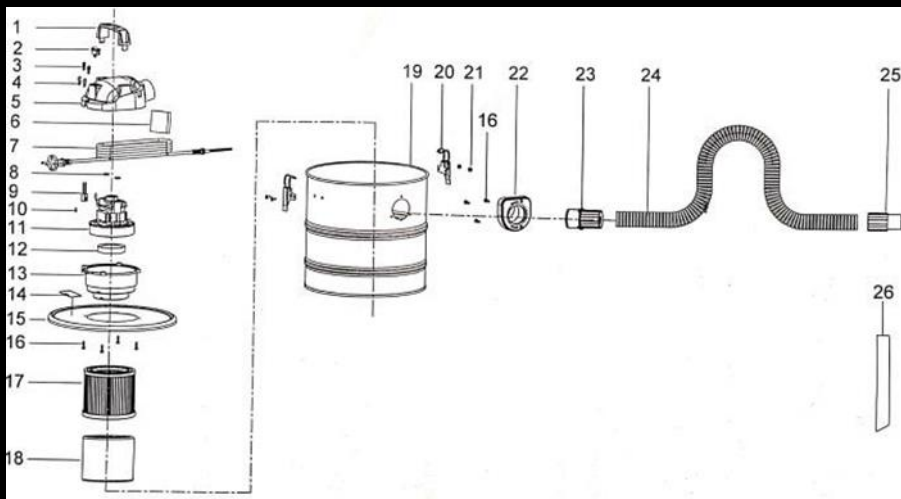
- Gebruik het apparaat niet in de regen en stel het niet bloot aan regen om een elektrische schok te voorkomen. Het apparaat mag niet onder vochtige omstandigheden buiten worden gebruikt of opgeslagen.
- De componenten die als verpakking worden gebruikt, kunnen een bedreiging vormen (bijv. plastic zakken), zorg er dus voor dat u ze buiten het bereik van kinderen en andere personen houdt.
- Elk gebruik dat afwijkt van het gebruik dat in deze gebruiksaanwijzing wordt beschreven, kan een gevaar opleveren en moet daarom worden vermeden.
- Schakel het apparaat uit en trek de stekker uit het stopcontact voordat u de container leegt.
- Laat de stofzuiger nooit onbeheerd werken.
- Dit product mag niet worden gebruikt door kinderen, of mensen met verminderde fysieke, zintuiglijke of mentale capaciteiten, of mensen zonder voldoende kennis en ervaring.
- Kinderen mogen niet met dit product spelen, zelfs niet onder toezicht.
- Dit product mag niet door kinderen worden schoongemaakt en onderhouden.
- Raak de elektrische kabel nooit met natte handen aan.
- Haal altijd de stekker uit het stopcontact voordat u reparaties uitvoert of wanneer u de stofzuiger onbeheerd achterlaat.
- Dompel het apparaat niet onder in water om het te wassen en was het niet onder stromend water.
- Het apparaat mag niet in potentieel natte ruimtes (bijv. badkamer) worden gebruikt.
- Gebruik geen water om de motorkap schoon te maken, maar alleen een droge doek.
- De netspanning moet overeenkomen met die vermeld op het plaatje met technische kenmerken op het apparaat.
- Sleep de stofzuiger niet aan de kabel. Koppel de kabel los door alleen aan de stekker te trekken. Bescherm de kabel tegen olie, hitte en scherpe randen. Beschadigde kabels kunnen een elektrische schok veroorzaken.
- Controleer voor elk gebruik of de elektrische kabel en de stekker niet beschadigd zijn.
- Zorg ervoor dat u de kabel niet beschadigt door erop te gaan staan, erin te knijpen of te scheuren, enz.
- Mocht de kabel tijdens het gebruik beschadigd raken, trek dan onmiddellijk de stekker uit het stopcontact (haal de stekker uit het stopcontact). **RAAK DE KABEL NIET AAN VOORDAT DEZE IS LOSGEKOPPELD VAN HET NET.**
- Als de voedingskabel beschadigd is, moet deze worden vervangen door de fabrikant of een erkend servicecentrum om gevaar voor ongevallen te voorkomen.
- Haal de stekker uit het stopcontact als de stofzuiger niet in gebruik is of als u aanpassingen moet doen.
- Houd de sproeiers en filters schoon en functioneel om ervoor te zorgen dat de stofzuiger op een betere en veiligere manier werkt.
- Laat de stofzuiger niet in de regen staan.
- Gebruik de stofzuiger niet voor het opzuigen van ontvlambare of explosieve vloeistoffen, bijtende voorwerpen, heet en brandend stof (of sintels), of voor het opzuigen van materialen die schadelijk zijn voor de menselijke gezondheid.
- Zorg ervoor dat de as temperatuur niet hoger is dan 40°C.
- Gebruik alleen de door de fabrikant aanbevolen apparatuur en accessoires.
- Bewaar de stofzuiger in een droge ruimte.

- Als verlengkabels worden gebruikt, zorg er dan voor dat deze op een droge ondergrond worden gelegd en beschermd zijn tegen opspattend water.
- De fabrikant aanvaardt geen aansprakelijkheid voor schade aan mensen, dieren of voorwerpen als gevolg van het niet naleven van de instructies of oneigenlijk gebruik van het product.
- Voordat er werkzaamheden met of aan het apparaat worden uitgevoerd, moet u zorgen voor statische stabiliteit om ongelukken en schade te voorkomen die kunnen optreden als het apparaat omvalt.
- Controleer zorgvuldig of de kabel, stekker of onderdelen van het apparaat beschadigd zijn. Gebruik het apparaat dan niet, maar neem voor reparatie contact op met de reparatieservice.

Reparaties

Gebruik alleen de apparatuur, accessoires en reserveonderdelen die door de fabrikant worden aanbevolen. In geval van schade aan de apparatuur, ondanks onze kwaliteitscontroles en uw onderhoud, mogen de reparaties alleen worden uitgevoerd door een gekwalificeerde elektricien in een erkend servicecentrum.

Gebruiksaanwijzing



No.	Name	No.	Name
1	Handvat	14	Etiket
2	Schakelaar	15	Containerdeksel
3	Sluiting	16	Schroef
4	Isolatiehuls	17	Filter
5	Motorkap	18	Filterdoek
6	Spons	19	Container
7	Stroomkabel	20	Containerslot
8	„O“ afdichtingslus - „O“ ring	21	Klinknagel
9	Condensator	22	Buitenste koppeling
10	Motor	23	Metalen slangkoppeling
11	Motor	24	Metalen slang
12	Circulariteitsafdichting	25	Metalen slangkoppeling
13	Deksel	26	Aluminium buis

- Plaats het wasbare filter (17) aan de onderkant van de motorbasis.
- Zorg ervoor dat de metalen slangkoppelingen (23) en (25) op de juiste plaats worden gemonteerd. Bevestig de metalen slangkoppeling (23) stevig in de buitenste koppeling (22) op de container en vergrendel deze door deze rechtsom te draaien. (Om te verwijderen, tegen de klok in draaien). Sluit vervolgens de aluminium buis (26) aan op het andere uiteinde van de metalen slang (24) - in de metalen slangkoppeling (25).

WAARSCHUWING!

- Voordat je start met de as opzuigen, moet je ervoor zorgen dat deze koud is en niet verbrandt. Zuig geen gloeiende as op.
- Leeg de container nooit in licht ontvlambare voorwerpen en zorg ervoor dat de as helemaal koud is.
- Steek de stekker in het stopcontact.
- Aanzetten: Zet de AAN/UIT-schakelaar in de I-stand.
- Uitschakelen: Zet de AAN/UIT-schakelaar in de O-stand.
- Zuig de as door middel van de aluminium buis direct uit de haard of kachel. Houd de opening van de stofzuiger op ongeveer 1 cm afstand van de as.
- Verplaats de aluminium vacuümbuis langzaam en gelijkmatig door er zachtjes op te drukken.
- Schakel het apparaat na gebruik uit door de AAN/UIT-schakelaar op O te zetten en haal vervolgens de stekker uit het stopcontact.
- Nadat u klaar bent met reinigen, reinigt u het apparaat en het vacuümfilter.

Blaasfunctie


Steek de juiste metalen slang (24) koppeling (23) zo diep mogelijk in de blaasopening, die zich op de motorkap (5) bevindt. Zodra de stofzuiger aan staat, kunt u de stofzuigerslang gebruiken om stof, bladeren, enz. weg te blazen.




Technische data

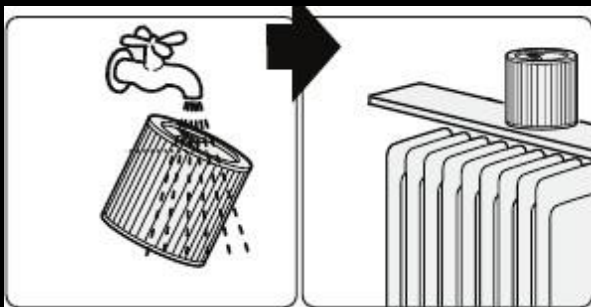
Netspanning	230V/50Hz
Stroomverbruik	800 W
Vacuüm	16 KPA (160 mbar)
Containercapaciteit	15 liter
Metalen slang	800 mm
Aluminium pijp	230 mm
Kabellengte	3,5 m

Filter schoonmaken

 Haal altijd de stekker uit het stopcontact voordat u aan enige vorm van reiniging of onderhoud begint.

1. Demonteer het filter
2. Schud het filter eraf
3. Was het filter
4. Laat het filter goed drogen voordat u het terugplaatst.

 Controleer na het reinigen van het filter of het geschikt is voor verder gebruik. Als het filter beschadigd of kapot is, vervang het dan door een ander, origineel filter. Gebruik het apparaat nooit als het filter niet is geïnstalleerd. Anders kan het apparaat beschadigd raken!



Onderhoud en opslag

- Stop (zet uit) de stofzuiger.
- Trek de stekker uit het stopcontact.
- Demonteer de metalen slang, aluminium buis en container.
- Reinig de ingangskoppeling, metalen slang en aluminium pijp en houd ze vrij van blokkades.
- Gebruik een natte doek om plastic onderdelen schoon te maken.
- Leeg de container en tik erop om het neergeslagen materiaal los te maken en was het indien nodig.
- Verwijder het stof van het wasbare filter en was het indien nodig.
- Gebruik hiervoor geen schoonmaakmiddelen, oplossingen of scherpe voorwerpen.

Milieubescherming



Dit symbool geeft aan dat dit product niet mag worden weggegooid samen met huishoudelijk afval, in overeenstemming met Richtlijn (2012/19/EU) met betrekking tot afgedankte elektrische en elektronische apparatuur (AEEA). Dit product dient te worden afgevoerd naar het aangegeven inzamelpunt. Dit kan door het afval naar het erkende inzamelpunt voor recycling van afgedankte elektrische en elektronische apparatuur te brengen. Onjuist beheer van afgedankte apparatuur kan negatieve gevolgen hebben voor het milieu en de menselijke gezondheid vanwege mogelijke gevaarlijke stoffen, die vaak worden aangetroffen in elektrische en elektronische apparatuur. Door dit product op de juiste manier af te voeren, draagt u ook bij aan een efficiënt gebruik van natuurlijke hulpbronnen. U kunt informatie over inzamelpunten voor afgedankte apparatuur ontvangen van uw plaatselijke zelfbestuur, overheidsinstanties die verantwoordelijk zijn voor afvalinzameling, instantie die bevoegd is voor het verwijderen van afgedankte elektrische en elektronische apparatuur of uw bedrijf dat zich bezighoudt met afvalinzameling.

Conformiteitsverklaring

Productnaam: Stenda Limpar Basic 800 Watt

Typecode: ST100070

Wij verklaren onder volledige verantwoordelijkheid dat het hieronder genoemde product is ontworpen en vervaardigd in overeenstemming met:

- Richtlijn 2014/35/EU betreffende elektrische apparatuur ontworpen voor gebruik binnen bepaalde spanningsgrenzen
- Richtlijn 2014/30/EU betreffende elektromagnetische compatibiliteit
- Richtlijn 2011/65/EU, (EU) 2015/863 betreffende de beperking van het gebruik van bepaalde gevaarlijke stoffen in elektrische en elektronische apparatuur (RoHS)

De geharmoniseerde en andere normen:

EN IEC 55014-1:2021

EN IEC 55014-2:2021

EN IEC 61000-3-2:2019+A1:2021

EN 61000-3-3:2013+A1:2019

EN 60335-1:2012+A11:2014+A13:2017+A1:2019+A14:2019+A2:2019

EN 60335-2-2:2010+A11:2012+A1:2013

EN 62233:2008

English

Many thanks

Thank you for purchasing your new Stenda Ash Cleaner. These operating instructions will help you use it properly and safely. We recommend that you spend some time reading this instruction manual in order that you fully understand all the operational features it offers. Read all the safety instructions carefully before use and keep this instruction manual for future reference. When the ash cleaner is sold or given away to somebody else you need to give them this manual. The customer should be aware that the manual can be changed by Stenda.

Safety warnings

Read all the instructions before attempting to operate this unit. Keep the assembly instructions for future reference. Keep the original packaging for use when storing the ash cleaner during extended periods of non-use. Do not vacuum hot, burning, or glowing objects (e.g. cigarettes, charcoal and ash). The ash temperature must be below 40°C. If the temperature exceeds 40°C, there is a risk of fire. Do not vacuum soot or toxic, flammable, or other dangerous substances. Never use this product for vacuuming liquid.

Before you start using this device, make sure you read and understand all instructions related to the device, since ignoring the instructions may lead to personal injury to others and greater fire or electric shock hazard. Before use, make sure that all spare parts or equipment used with this device are properly and/or safely installed.

ATTENTION!

This equipment is compliant with the safety regulations required for electrical equipment. Please read the entire instruction manual before use. Improper use may lead to personal injury or damage to property. Those who are not familiar with the instructions may not operate the equipment. Please keep the instruction manual in a safe place. Children and young people are not allowed to operate the equipment.

Intended use

This product is intended for non-professional use. This device is intended for vacuuming cold ashes only and is not suitable for boilers and oil-fired furnaces, or plaster or cement dust.

Application

This device may be used for vacuuming cold ashes from the fireplace and wood-burning furnace. Empty and clean the vacuum cleaner before and after use to prevent accumulation of materials that may lead to fire hazard inside the ash vacuum.

Limitations in use

Do not use the device for vacuuming dusts hazardous to health (dust classes L, M, H). Do not vacuum hot, burning, or glowing objects (e.g. cigarettes, charcoal, and ash). The ash temperature must be below 40°C. If the temperature exceeds 40°C, there is a risk of fire. Do not vacuum soot or toxic, flammable, or other dangerous substances. Never use this product for vacuuming liquid.

Symbols



Before using your device for the first time, please read this original instruction manual, make sure you follow it, and keep it for future reference or for the next owner.

Any failure to follow the safety notes and instructions may lead to fire.

Safety Information

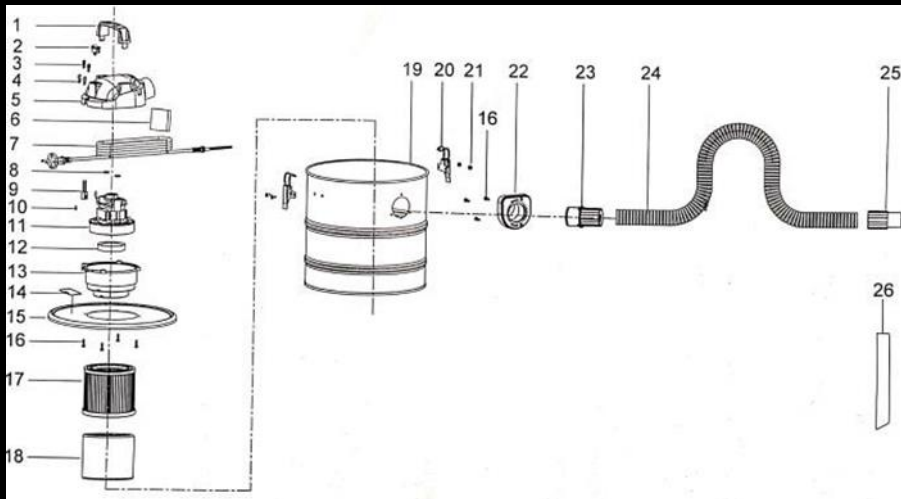
- To avoid an electric shock, do not use the device in the rain and do not expose it to the rain. The device may not be used or stored outdoors under humid conditions.
- The components used as packaging may pose a threat (e.g. plastic bags), so make sure you keep them out of children's and other persons' reach.
- Any use that deviates from the one described in this instruction manual may pose a hazard and should therefore be avoided.
- Before you empty the container, turn off the device and unplug it from the power supply.
- Never leave the vacuum operating unattended.
- This product may not be used by children, or people with reduced physical, sensory, or mental capabilities, or those without adequate knowledge and experience.
- Children may not play with this product, even when supervised.
- This product should not be cleaned and maintained by children.
- Never touch the electrical cable with wet hands.
- Always unplug the vacuum cleaner before making any repairs or when left unattended.
- Do not submerge the device in water to wash it and do not wash it under running water.
- The device may not be used in potentially wet spaces (e.g. bathroom).
- Do not use water to clean the motor cap, but dry cloth only.
- The mains voltage must match the one specified in the technical characteristics plate on the device.
- Do not drag the vacuum cleaner by its cable. Unplug the cable by pulling the plug only. Protect the cable from oil, heat, and sharp edges. Damaged cables may cause an electric shock.
- Before each use, make sure that the electric cable and its plug are damage-free.
- Make sure you don't damage the cable by stepping on it, squeezing, or ripping it, etc.
- In case the cable gets damaged during use, disconnect the power cable from the mains immediately (take the plug out of the power outlet). **DO NOT TOUCH THE CABLE BEFORE IT IS DISCONNECTED FROM THE MAINS.**
- If the power cable is damaged, it must be replaced by the manufacturer or an authorized service center in order to avoid any accident hazard.
- Disconnect the plug from the supply when the vacuum is not in use or if you need to make any adjustments.
- Keep the nozzles and filters clean and functional to make sure that the vacuum cleaner works in a better and safer way.
- Do not leave the vacuum cleaner out in the rain.
- Do not use the vacuum cleaner to vacuum flammable or explosive liquid, caustic objects, hot and burning dust (or embers), or for vacuuming materials harmful to human health.
- Make sure the ash temperature does not exceed 40°C.
- Use only the equipment and accessories recommended by the manufacturer.
- Keep the vacuum cleaner in a dry room.
- If extension cables are used, make sure they are laid on a dry surface and that they are protected from splashing water.
- The manufacturer assumes no liability for harm to people, animals, or objects, resulting from non-observance of the instructions or improper use of the product.
- Before any works are performed by means of the device or on it, ensure static stability to avoid accidents and damage which may occur if the device is overturned.

- Check carefully if the cable, plug or parts of the device are damaged. If so, do not use the device, but contact the repair service for repair.

Repairs

Use only the equipment, accessories, and spare parts recommended by the manufacturer. In case of any damage to the equipment, despite our quality controls and your maintenance, the repairs may be made by the qualified electrician only in an authorized service center.

Operating instructions



No.	Name	No.	Name
1	Handle	14	Label
2	Switch	15	Container cover
3	Clasp	16	Screw
4	Insulation sleeve	17	Filter
5	Motor cover	18	Filter cloth
6	Sponge	19	Container
7	Power cable	20	Container lock
8	„O“ seal loop - „O“ ring	21	Rivet
9	Capacitor	22	Outer connector
10	Wire connector	23	Metal hose connector
11	Motor	24	Metal hose
12	Circularity seal	25	Metal hose connector
13	Cover	26	Aluminum pipe

- Insert the washable filter (17) at the bottom of the motor base.
- Make sure that the metal hose connectors (23) and (25) are installed in the right place. Fix the metal hose connector (23) tightly in the input connector (22) on the container and lock it by turning it clockwise. (To remove, turn it counterclockwise). Then, connect the aluminum pipe (26) to the other end of the metal hose (24) - into the metal hose connector (25).



WARNING!

- Before your start vacuuming ashes, make sure they are cold and not burning. Do not vacuum glowing ashes.

- Never empty the container into highly flammable objects, and make sure that the ashes are completely cold.
- Insert the plug into the power outlet.
- Turning on: Put the ON/OFF switch in the I position.
- Switching off: Put the ON/OFF switch in the O position.
- Vacuum the ashes by means of the aluminum pipe directly out of the fireplace or stove. Keep the opening of the vacuum at about 1 cm away from the ashes.
- Move the vacuum aluminum pipe slowly and evenly by pressing it gently.
- After use, turn off the device by setting the ON/OFF switch to O, and then take the plug out of the power outlet.
- After you finish with cleaning operations, clean the device and vacuum filter.

Blowing function


Insert the appropriate metal hose (24) connector (23) into the blowing opening, located on the motor cap (5), as deeply as possible. Once the vacuum cleaner is on, you may use the vacuum hose to blow dust, leaves, etc.




Technical characteristics

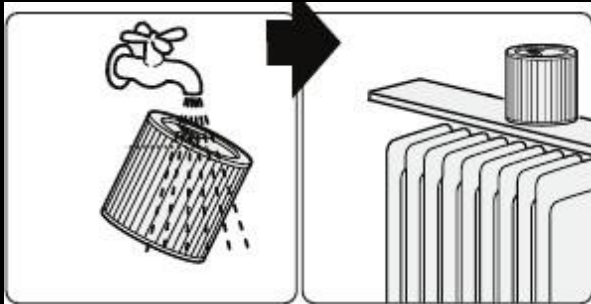
Mains Voltage	230V/50Hz
Rated power input	800 W
Vacuum	16 kPa (160 mbar)
Container capacity	15 L
Metal hose length	800mm
Aluminium pipe length	230mm
Power cable length	3.5m

Filter cleaning

 Before you start any form of cleaning or maintenance, always take the plug out of the power outlet.

1. Dismantle the filter
2. Shake off the filter
3. Wash the filter
4. Leave the filter to dry thoroughly, before you reinstall it.

 After cleaning the filter, check if it is suitable for further use. In case the filter is damaged or broken, replace it with another, original filter. Never use the device if the filter is not installed. Otherwise, the device may be damaged!



Maintenance and storage

- Stop (turn off) the vacuum cleaner.
- Pull the plug from the power outlet.
- Disassemble the metal hose, aluminum pipe, and container.
- Clean the input connector, metal hose, and aluminum pipe, and keep them unblocked.
- Use wet cloth to clean plastic parts.
- Empty the container and tap it to loosen the deposited matter and wash it if necessary.
- Remove the dust from the washable filter and wash it if necessary.
- Do not use cleaning products, solutions, or sharp objects for this purpose.

Environmental protection



This symbol indicates that this product may not be disposed of together with household waste, pursuant to Directive (2012/19/EU) relating to waste electrical and electronic equipment (WEEE). This product must be disposed of at the indicated collection point. This may be done by taking the waste to the authorized collection point for recycling waste electrical and electronic equipment. Improper waste equipment management may have negative consequences to the environment and human health due to possible hazardous substances, which are often found in electrical and electronic equipment. By disposing this product properly you are also contributing to the efficient use of natural resources. You may receive information about waste equipment collection points from your local self- government, public authorities in charge of waste collection, body authorized for removing waste electric and electronic equipment or your company dealing with waste collection.

Declaration of conformity

Product name: Stenda Limpar Basic 800 Watt

Type code: ST100070

We declare under full responsibility that the below mentioned product is designed and manufactured in accordance with:

- Directive 2014/35/EU on electrical equipment designed for use within certain voltage limits
- Directive 2014/30/EU on electromagnetic compatibility
- Directive 2011/65/EU, (EU) 2015/863 on the restriction of use of certain hazardous substances in electrical and electronic equipment (RoHS)

The harmonized and other standards:

EN IEC 55014-1:2021

EN IEC 55014-2:2021

EN IEC 61000-3-2:2019+A1:2021

EN 61000-3-3:2013+A1:2019

EN 60335-1:2012+A11:2014+A13:2017+A1:2019+A14:2019+A2:2019

EN 60335-2-2:2010+A11:2012+A1:2013

EN 62233:2008

Deutsch

Dankeschön

Vielen Dank, dass Sie sich für einen Stenda Aschesauger entschieden haben. Diese Anleitung wird Sie dabei unterstützen, den Aschesauger ordnungsgemäß und sicher zu bedienen. Wir empfehlen Ihnen, die Bedienungsanleitung aufmerksam durchzulesen, sodass Sie alle Funktionen des Aschesauger vollständig verstehen. Lesen Sie die Sicherheitshinweise vor dem Gebrauch sorgfältig durch und bewahren Sie dieses Handbuch zum späteren Gebrauch auf. Wenn die Stenda-aschesauger weiterverkauft oder an eine andere Person übertragen wird, fügen Sie bitte dieses Handbuch bei. Das Handbuch kann von uns angepasst werden, Sie als Kunde müssen dies im Auge behalten.

Sicherheitshinweise

Lesen Sie alle Anweisungen sorgfältig durch, bevor Sie das Gerät in Betrieb nehmen. Bewahren Sie die Bedienungsanleitung zum späteren Gebrauch auf. Lagern Sie außerdem den Originalkarton, sodass Sie diesen zur Aufbewahrung verwenden können, wenn die aschesauger über einen längeren Zeitraum nicht genutzt wird. Saugen Sie keine heißen, brennenden oder glühenden Gegenstände auf (z. B. Zigaretten, Holzkohle und Asche). Die Temperatur der Asche muss unter 40°C liegen. Bei einer Temperatur von über 40°C besteht die Gefahr eines Brandes. Saugen Sie keinen Ruß oder giftige, entflammbare und andere gefährliche Stoffe auf. Verwenden Sie dieses Gerät niemals zum Aufsaugen von Flüssigkeiten.

Bevor Sie dieses Gerät in Betrieb nehmen, sollten Sie alle Anweisungen zu diesem Produkt aufmerksam lesen und vollständig verstehen, da die Nichtbeachtung der Anweisungen zu Verletzungen anderer Personen und zu einer erhöhten Brand- oder Stromschlaggefahr führen kann. Vergewissern Sie sich vor dem Gebrauch, dass alle Zubehörteile oder Einrichtungen, die mit diesem Gerät verwendet werden, ordnungsgemäß und/oder auf sichere Weise installiert sind.

ACHTUNG!

Dieses Produkt erfüllt die Sicherheitsvorschriften für elektrische Geräte. Bitte lesen Sie vor dem Gebrauch die gesamte Bedienungsanleitung. Unsachgemäßer Gebrauch kann zu Personen- oder Sachschäden führen. Personen, die mit der Anleitung nicht vertraut sind, dürfen das Gerät nicht bedienen. Bitte bewahren Sie die Bedienungsanleitung an einem sicheren Ort auf. Kinder und Jugendliche dürfen das Gerät nicht bedienen.

Verwendungszweck

Dieses Produkt ist für den nicht-professionellen Gebrauch bestimmt. Es ist nur für das Aufsaugen von kalter Asche bestimmt und nicht für Heizkessel und Ölöfen sowie für Gips- oder Zementstaub geeignet.

Anwendung

Dieses Gerät kann zum Aufsaugen von kalter Asche aus dem Kamin und Holzofen verwendet werden. Entleeren und reinigen Sie den Staubsauger vor und nach dem Gebrauch, um eine Ansammlung von Materialien zu vermeiden, die zu einer Brandgefahr im Inneren des Aschesaugers führen können.

Einschränkungen bei der verwendung

Verwenden Sie das Gerät nicht zum Aufsaugen von gesundheitsgefährdenden Staubteilen (Staubklassen L, M, H). Saugen Sie keine heißen, brennenden oder glühenden Partikel oder Gegenstände auf (z. B. Zigaretten, Holzkohle und Asche). Die Temperatur der Asche muss unter 40°C liegen. Bei einer Temperatur von über 40°C besteht die Gefahr eines Brandes. Saugen Sie keinen Ruß oder giftige, entflammbare und andere gefährliche Stoffe auf. Verwenden Sie dieses Gerät niemals zum Aufsaugen von Flüssigkeiten.

Symbole



Bevor Sie Ihr Gerät zum ersten Mal benutzen, lesen Sie bitte diese Original-Bedienungsanleitung sorgfältig durch und beachten Sie alle Sicherheitshinweise. Bitte bewahren Sie sie außerdem zum späteren Nachschlagen oder für den nächsten Besitzer auf. Eine Nichtbeachtung der Sicherheitshinweise kann zu einem Brand führen.

Sicherheitshinweise

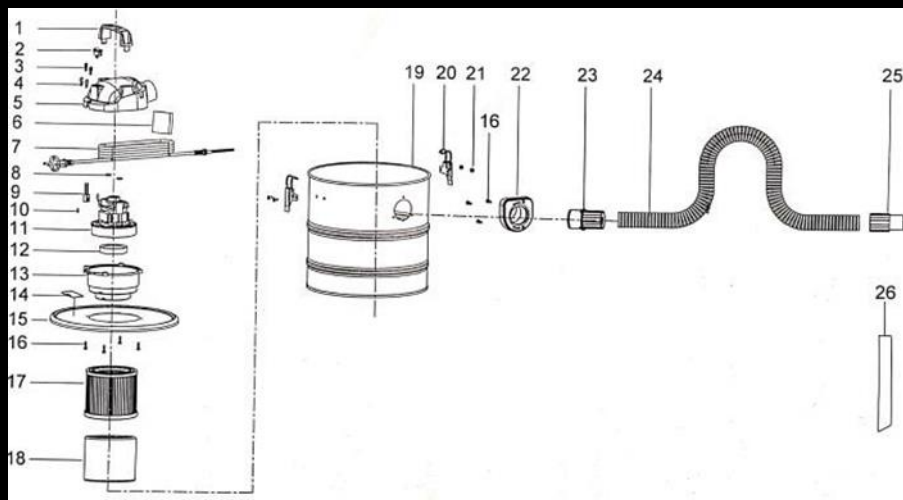
- Um einen elektrischen Stromschlag zu vermeiden, verwenden Sie das Gerät nicht im Regen und setzen Sie es keinem Niederschlag aus. Das Gerät darf nicht im Freien unter feuchten Bedingungen verwendet oder gelagert werden.
- Die als Verpackung verwendeten Materialien (z. B. Plastiktüten) können eine Gefahrenquelle darstellen.
- Achten Sie deshalb darauf, dass sie nicht in die Hände von Kindern oder anderen Personen gelangen.
- Jede Verwendung, die von der in dieser Gebrauchsanweisung beschriebenen abweicht, kann eine Gefahrenquelle darstellen und sollte daher vermieden werden.
- Bevor Sie den Behälter entleeren, schalten Sie das Gerät aus und trennen Sie es von der Stromversorgung.
- Lassen Sie den Staubsauger niemals unbeaufsichtigt in Betrieb.
- Dieses Produkt darf nicht von Kindern, Personen mit eingeschränkten körperlichen, sensorischen oder geistigen Fähigkeiten oder Personen ohne ausreichende Kenntnisse und Erfahrungen verwendet werden.
- Kinder dürfen nicht mit diesem Gerät spielen, auch nicht unter Aufsicht.
- Dieses Produkt sollte nicht von Kindern gereinigt und gewartet werden.
- Berühren Sie das Stromkabel niemals mit nassen Händen.
- Ziehen Sie immer den Netzstecker des Staubsaugers, bevor Sie Reparaturen durchführen oder wenn dieser unbeaufsichtigt bleibt.
- Tauchen Sie das Gerät nicht in Wasser, um es zu waschen, und waschen Sie es nicht unter fließendem Wasser.
- Das Gerät darf nicht in potenziell nassen Räumen (z. B. im Badezimmer) verwendet werden.
- Verwenden Sie zur Reinigung der Motorabdeckung kein Wasser, sondern nur ein trockenes Tuch.
- Die Netzspannung muss mit der auf dem Typenschild des Geräts angegebenen Spannung übereinstimmen.
- Ziehen Sie den Staubsauger nicht an seinem Kabel. Ziehen Sie das Kabel nur am Stecker aus der Steckdose. Schützen Sie das Kabel vor Öl, Hitze und scharfen Kanten. Beschädigte Kabel können einen elektrischen Stromschlag verursachen.
- Vergewissern Sie sich vor jedem Gebrauch, dass das Stromkabel und der Stecker nicht beschädigt sind.
- Achten Sie darauf, dass Sie das Kabel nicht beschädigen, indem Sie darauf treten, es quetschen oder zerreißen, usw.
- Sollte das Kabel während des Gebrauchs beschädigt werden, trennen Sie es sofort vom Stromnetz (ziehen Sie den Stecker aus der Steckdose). **BERÜHREN SIE DAS KABEL NICHT, BEVOR SIE ES VOM STROMNETZ GETRENNT HABEN.**
- Wenn das Netzkabel beschädigt ist, muss es vom Hersteller oder einer autorisierten Kundendienststelle ausgetauscht werden, um Unfallgefahren zu vermeiden.
- Ziehen Sie den Stecker aus der Steckdose, wenn der Sauger nicht benutzt wird oder wenn Sie irgendwelche Einstellungen vornehmen müssen.
- Halten Sie die Düsen und Filter sauber und funktionsfähig, damit der Staubsauger besser und sicherer funktioniert.
- Lassen Sie den Sauger nicht im Regen stehen.

- Verwenden Sie den Sauger nicht zum Aufsaugen von brennbaren oder explosiven Flüssigkeiten, ätzenden Gegenständen, heißem und brennendem Staub (oder Glut) oder zum Aufsaugen von gesundheitsgefährdenden Materialien.
- Achten Sie darauf, dass die Temperatur der Asche 40°C nicht überschreitet.
- Verwenden Sie nur die vom Hersteller empfohlenen Ausrüstungen und Zubehörteile.
- Bewahren Sie den Sauger in einem trockenen Raum auf.
- Bei Verwendung von Verlängerungskabeln ist darauf zu achten, dass diese auf einem trockenen Untergrund liegen und dass sie vor Wasserspritzern geschützt sind.
- Der Hersteller übernimmt keine Haftung für Schäden an Menschen, Tieren oder Gegenständen, die durch Nichtbeachtung der Anweisungen oder unsachgemäßen Gebrauch des Produkts entstehen.
- Bevor Arbeiten mit oder an dem Gerät durchgeführt werden, ist auf die statische Stabilität zu achten, um Unfälle und Schäden zu vermeiden, die durch Umkippen des Gerätes entstehen können.
- Prüfen Sie sorgfältig, ob das Kabel, der Stecker oder Teile des Geräts beschädigt sind. Sollte dies der Fall sein, verwenden Sie das Gerät nicht, sondern wenden Sie sich zur Reparatur an den Kundendienst.

Reparaturen

Verwenden Sie nur die vom Hersteller empfohlenen Ausrüstungen, Zubehör- und Ersatzteile. Sollte trotz unserer Qualitätskontrollen und Ihrer Wartung ein Schaden am Gerät auftreten, dürfen die Reparaturen nur von einem qualifizierten Elektriker in einem autorisierten Service-Center durchgeführt werden.

Betriebsanleitung



Nr.	Name	Nr.	Name
1	Handgriff	14	Etikett
2	Schalter	15	Behälterdeckel
3	Verschluss	16	Schraube
4	Insolierhülse	17	Filter
5	Motorabdeckung	18	Filtertuch
6	Schwamm	19	Behälter
7	Stromkabel	20	Behälterverschluss
8	„O“-Dichtungsschlaufe, „O“-Ring	21	Niet
9	Kondensator	22	Äußerer Anschluss
10	Drahtbinder	23	Metallschlauchverbindungss- tück
11	Motor	24	Metallschlauch
12	Rundumdichtung	25	Metallschlauchanschluss
13	Deckel	26	Aluminiumrohr

- Setzen Sie den auswaschbaren Filter (17) an der Unterseite des Motorgehäuses ein.
- Achten Sie darauf, dass die Metallschlauchanschlüsse (23) und (25) an der richtigen Stelle angebracht sind. Stecken Sie den Metallschlauchanschluss (23) fest in den Eingangsanschluss (22) am Behälter und verriegeln Sie ihn durch Drehen im Uhrzeigersinn. (Zum Entfernen drehen Sie ihn gegen den Uhrzeigersinn). Verbinden Sie dann das Aluminiumrohr (26) mit dem anderen Ende des Metallschlauchs (24) - in den Metallschlauchanschluss (25).



WARNUNG!

- Vergewissern Sie sich vor dem Aufsaugen der Asche, dass diese kalt ist und nicht brennt. Saugen Sie keine glühende Asche auf.
- Leeren Sie den Behälter niemals in leicht entflammare Gegenstände, und vergewissern Sie sich, dass die Asche völlig kalt ist.
- Stecken Sie den Stecker in die Steckdose.
- Einschalten: Stellen Sie den ON/OFF-Schalter in die Position I
- Ausschalten: Schalten Sie den ON/OFF-Schalter in die Position O

- Saugen Sie die Asche mit Hilfe des Aluminiumrohrs direkt aus dem Kamin oder Ofen. Halten Sie die Öffnung des Saugers etwa 1 cm von der Asche entfernt.
- Bewegen Sie das Vakuum-Aluminiumrohr langsam und gleichmäßig durch leichten Druck.
- Schalten Sie das Gerät nach Gebrauch aus, indem Sie den ON/OFF-Schalter auf O stellen, und ziehen Sie dann den Stecker aus der Steckdose.
- Reinigen Sie das Gerät und den Saugfilter, nachdem Sie die Reinigungsarbeiten beendet haben.

Blasfunktion


Stecken Sie den entsprechenden Anschluss (23) des Metallschlauchs (24) so tief wie möglich in die Blasöffnung, die sich an der Motorabdeckung (5) befindet. Sobald der Sauger eingeschaltet ist, können Sie den Schlauch zum Ausblasen von Staub, Laub usw. verwenden.




Technische merkmale

Netzspannung	230V / 50Hz
Leistungsaufnahme	800W
Unterdruck	16kPa (160mbar)
Fassungsvermögen des Behälters	15l
Länge des Metallschlauch	800mm
Länge des Aluminiumrohrs	230mm
Länge des Stromkabels	3,5m

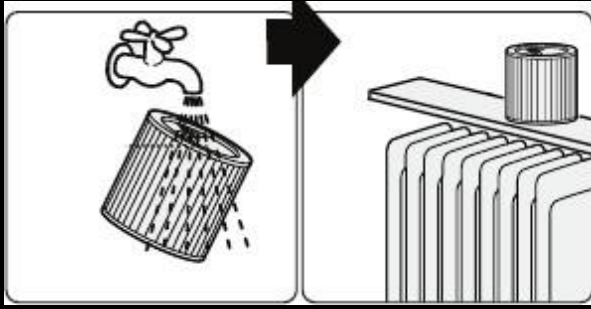
Reinigung des filters

 Bevor Sie mit der Reinigung oder Wartung beginnen, ziehen Sie immer den Netzstecker aus der Steckdose.

1. Nehmen Sie den Filter aus dem Gerät
2. Schütteln Sie den Filter aus
3. Waschen Sie den Filter
4. Lassen Sie den Filter gründlich trocknen, bevor Sie ihn wieder einsetzen.

 Prüfen Sie nach der Reinigung des Filters, ob er für die weitere Verwendung geeignet ist. Falls der Filter beschädigt oder zerbrochen ist, ersetzen Sie ihn durch einen anderen, originalen Filter.

Verwenden Sie das Gerät niemals, wenn der Filter nicht eingesetzt ist. Andernfalls kann das Gerät beschädigt werden!



Wartung und Lagerung

- Schalten Sie den Sauger aus (ausschalten).
- Ziehen Sie den Stecker aus der Steckdose.
- Demontieren Sie den Metallschlauch, das Aluminiumrohr und den Behälter.
- Reinigen Sie den Eingangsanschluss, den Metallschlauch und das Aluminiumrohr, und halten Sie sie frei von Verstopfungen.
- Verwenden Sie ein feuchtes Tuch, um die Kunststoffteile zu reinigen.
- Entleeren Sie den Behälter und klopfen Sie ihn aus, um die abgelagerten Stoffe zu lösen, und waschen Sie ihn gegebenenfalls aus.
- Entfernen Sie den Staub aus dem waschbaren Filter und waschen Sie ihn bei Bedarf.
- Verwenden Sie dazu keine Reinigungsmittel, Lösungen oder scharfe Gegenstände

Umweltschutzmaßnahmen



Symbol zeigt an, dass dieses Produkt gemäß der Richtlinie (2012/19/EU) über Elektro- und Elektronik-Altgeräte (WEEE) nicht mit dem Hausmüll entsorgt werden darf. Dieses Produkt muss bei der angegebenen Sammelstelle entsorgt werden. Dies kann geschehen, indem Sie die Abfälle zu folgenden Stellen bringen zugelassenen Sammelstelle für das Recycling von Elektro- und Elektronik-Altgeräten. Eine

unsachgemäße Entsorgung von Altgeräten kann aufgrund möglicher gefährlicher Stoffe, die häufig in Elektro- und Elektronikgeräten enthalten sind, negative Folgen für die Umwelt und die menschliche Gesundheit haben. Durch die ordnungsgemäße Entsorgung dieses Produkts leisten Sie auch einen Beitrag zur effizienten Nutzung der natürlichen Ressourcen. Informationen über Sammelstellen für Altgeräte erhalten Sie von Ihrer örtlichen Selbstverwaltung, den für die Abfallsammlung zuständigen Behörden, der für die Beseitigung von Elektro- und Elektronik-Altgeräten zuständigen Stelle oder Ihrem Unternehmen, das mit der Abfallsammlung beauftragt ist.

Übereinstimmungserklärung

Name des Produkts: Stenda Limpar Basic 800 Watt

Typenschlüssel: ST100070

Wir bestätigen hiermit in voller Verantwortlichkeit, dass das unten genannte Produkt in Übereinstimmung mit den nachfolgenden Richtlinien entwickelt und hergestellt wurde:

- Richtlinie 2014/35/EU über elektrische Betriebsmittel zur Verwendung innerhalb bestimmter Spannungsgrenzen
- Richtlinie 2014/30/EU über die elektromagnetische Verträglichkeit
- Richtlinie 2011/65/EU, (EU) 2015/863 über die Beschränkung der Verwendung bestimmter gefährlicher Stoffe in Elektro- und Elektronikgeräten (RoHS)

Die vereinbarten und andere Normen:

EN IEC 55014-1:2021

EN IEC 55014-2:2021

EN IEC 61000-3-2:2019+A1:2021

EN 61000-3-3:2013+A1:2019

EN 60335-1:2012+A11:2014+A13:2017+A1:2019+A14:2019+A2:2019

EN 60335-2-2:2010+A11:2012+A1:2013

EN 62233:2008