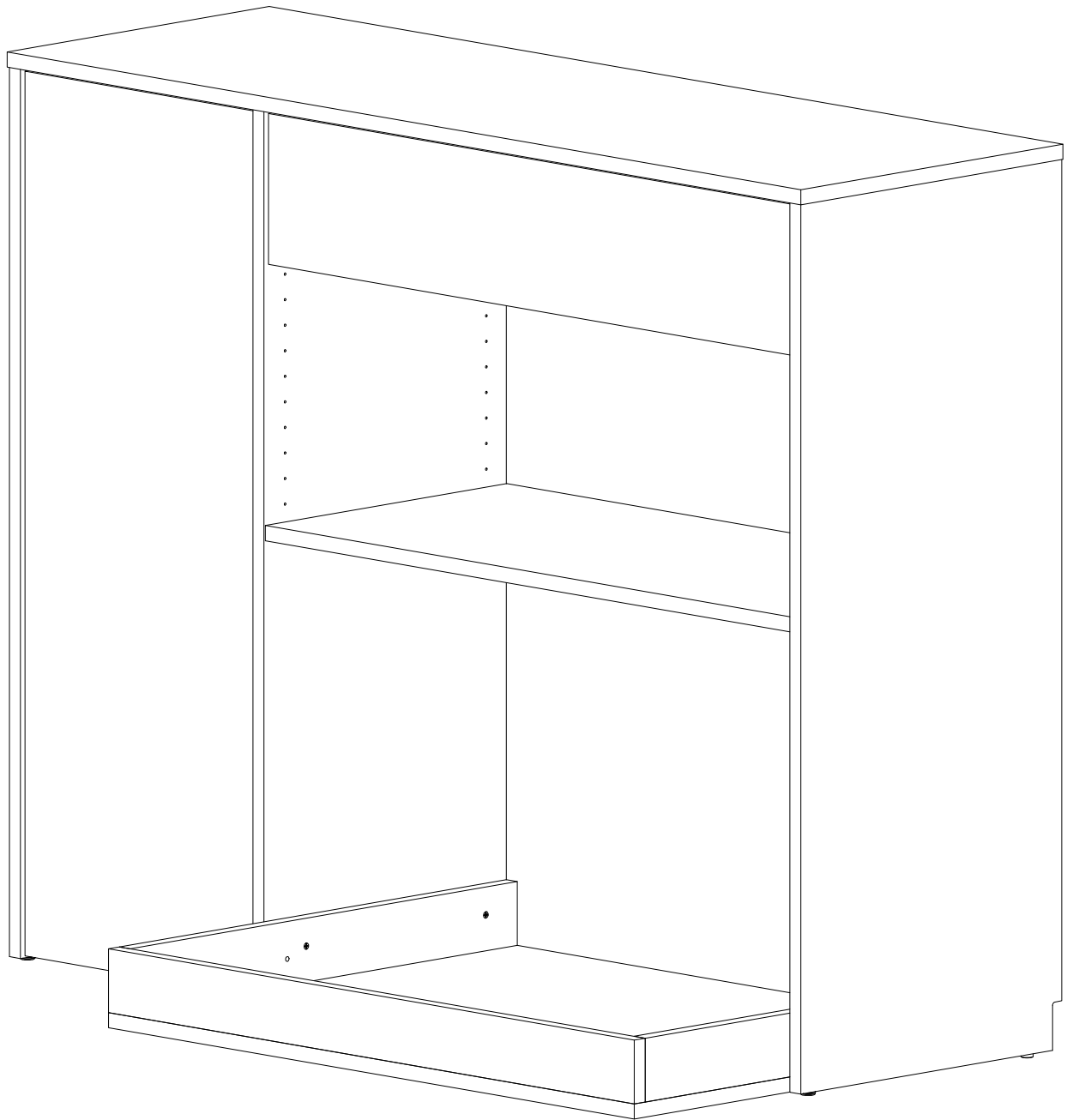


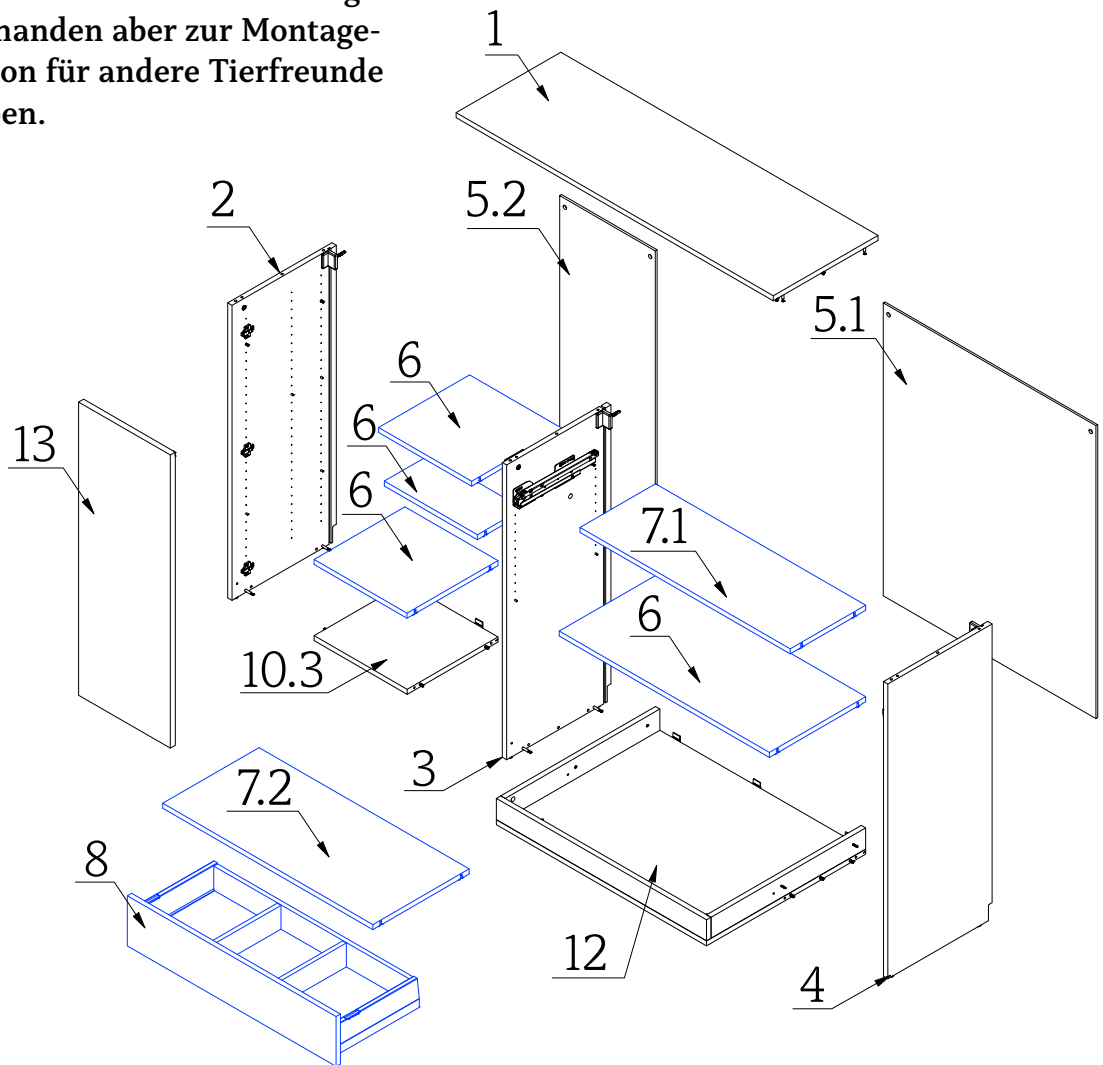
Dein Tierschrank

mit Koje und Drehtür links



tierschrank
DAS ORIGINAL

Die blau markierten Bauteile sind möglicherweise in deiner Planung nicht vorhanden aber zur Montageinformation für andere Tierfreunde beschrieben.



1	Deckel
2	Korpuseite links
3	Korpuseite mittig
4	Korpuseite rechts
5.1	Hauptrückwand
5.2	Drehtürrückwand
6	Fachböden und Konstruktionsböden
7.1	Zwischenboden unter der Schublade
7.2	Zwischenboden über der Schublade
8	Schublade
10.3	Sockelboden Drehtür
12	Schlafkoje
13	Drehtür

Liebe Tierfreundin, lieber Tierfreund,

vielen Dank, dass du dich für einen Tierschrank entschieden hast. Das Dokument enthält Informationen zur Montage, Bedienung und Wartung deines Tierschranks.

Bitte lies dir dieses Dokument genau durch und beachte die Sicherheitshinweise, damit du und dein Vierbeiner über viele Jahre Freude an diesem Produkt habt.

Bitte bewahre diese Anleitung sorgfältig auf!

Herzliche Grüße,
dein Tierschrank-Entwicklungsteam

Rechtliche Informationen

Beachte unbedingt die folgenden Montagerregeln!

Drucktechnische Farbunterschiede sind nicht auszuschließen.

Die Bilderung muss nicht den konkreten Maßen deines Tierschranks entsprechen.

Die in dieser Montageanleitung enthaltenen Fotos und Zeichnungen sind urheberrechtlich geschützt.

Achtung

Es wird vor Sicherheitsrisiken bei fehlerhafter Montage gewarnt.

Montage und Sicherheitshinweise

Bitte montiere die Möbel nach den Hinweisen in dieser Montageanleitung.

Beachte auch die in der Montageanleitung angegebenen Mengen der Befestigungsmaterialien. Vor der Wandbefestigung des Tierschranks muss die Wand auf Eignung geprüft werden. Stelle sicher, dass im Bereich der Befestigung auf oder in der Wand keine Leitungen, egal welcher Art, verlaufen. Überzeuge dich beim Zusammenbauen einzelner Komponenten gewissenhaft vom festen Sitz aller Verbindungen.

Aufgeklebte oder beige packte Sicherheitshinweise sind zu beachten.

Wir empfehlen, die Montage der Bauteile auf ergonomischer Höhe (z.B. auf Arbeitsböcken s. Erläuterung der Darstellungslogik) vorzubereiten und die Montage zusammen mit einer Hilfsperson auf dem Boden vorzunehmen.

Dein Tierschrank kann umkippen, solange er nicht an einer Wand befestigt ist. Daraus können ernste oder lebensgefährliche Verletzungen, zum Beispiel durch Einklemmen, entstehen. Damit dein Tierschrank nicht umkippt, muss er daher mit den beige packten Beschlägen zur Wandbefestigung fest an der Wand verankert werden. Die im Lieferumfang beige gefügten Schrauben und Dübel können für die meisten Massiv- und Hohlwände verwendet werden.

Wenn du dir unsicher bist, hole immer fachlichen Rat ein!

Wartung

Von Zeit zu Zeit alle Befestigungen auf festen Sitz prüfen oder prüfen lassen.

Reinigung

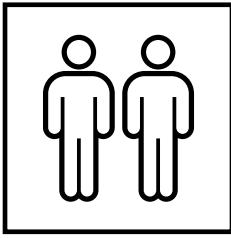
Zur Reinigung aller Flächen ein fusselfreies, nebelfeuchtes Baumwolltuch verwenden. Gereinigte Flächen immer trockenreiben!

Bedienung

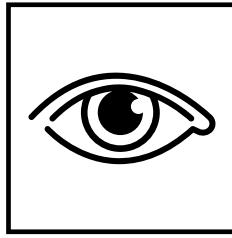
Die Klappe darf während des Öffnungsvorganges nicht durch zusätzliches Gewicht nach unten gedrückt werden.

Weitere Informationen

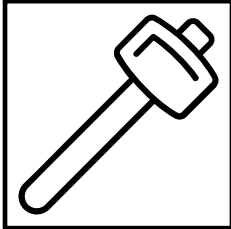
Weitere Informationen findest du auf unserer Webseite www.tierschrank.de.



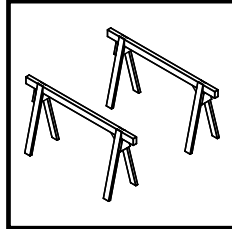
Montage zusammen mit einer Hilfsperson bei allen Arbeitsschritten



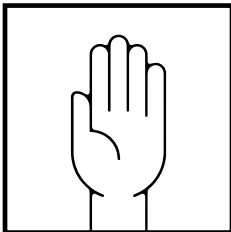
Besondere Aufmerksamkeit



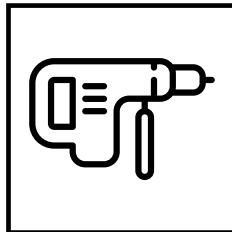
Montage mit dem Gummihammer mit Zulage



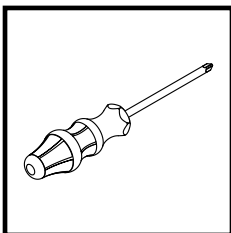
Arbeit auf Arbeitsböcken



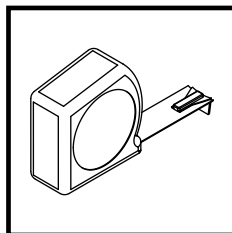
Arbeiten von Hand ausführen



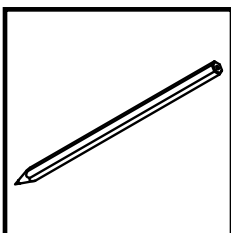
Arbeit mit der Schlagbohrmaschine



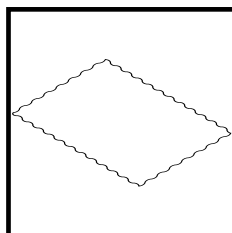
Verwendung eines PZ2-Schraubendrehers



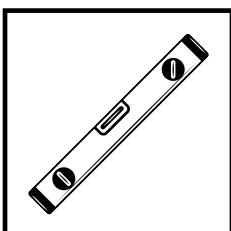
Maß ermitteln bzw. berücksichtigen



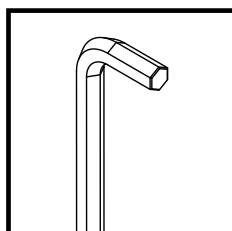
Anzeichnen der Position



Verwendung einer weichen Unterlage (Teppich, Decke, Möbeldecke)

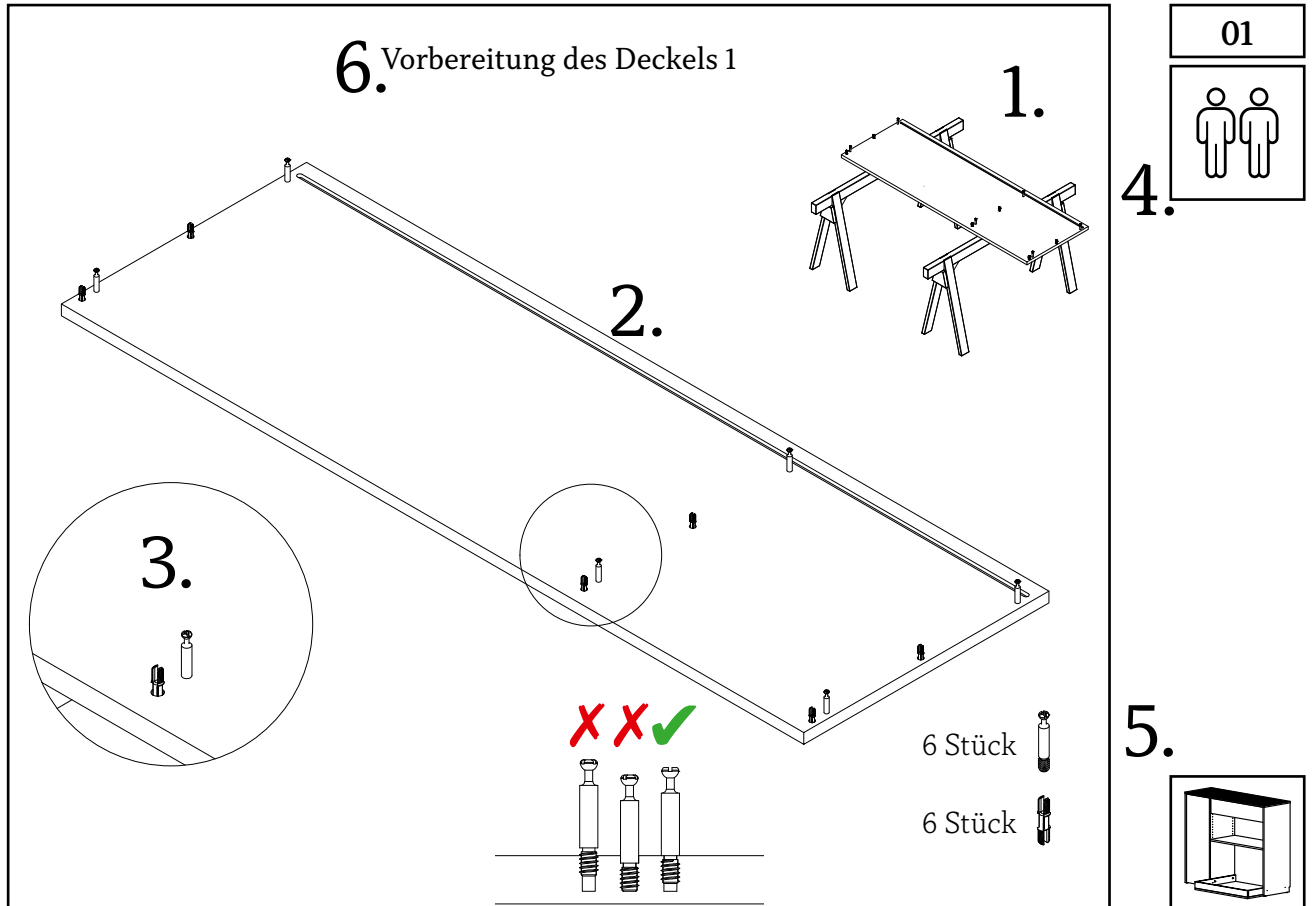


Mit der Wasserwaage ausrichten

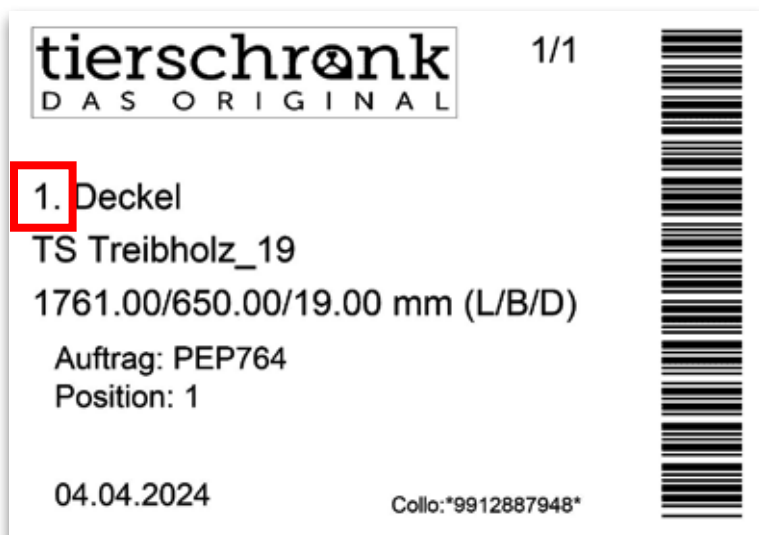


Verwendung eines Inbusschlüssels

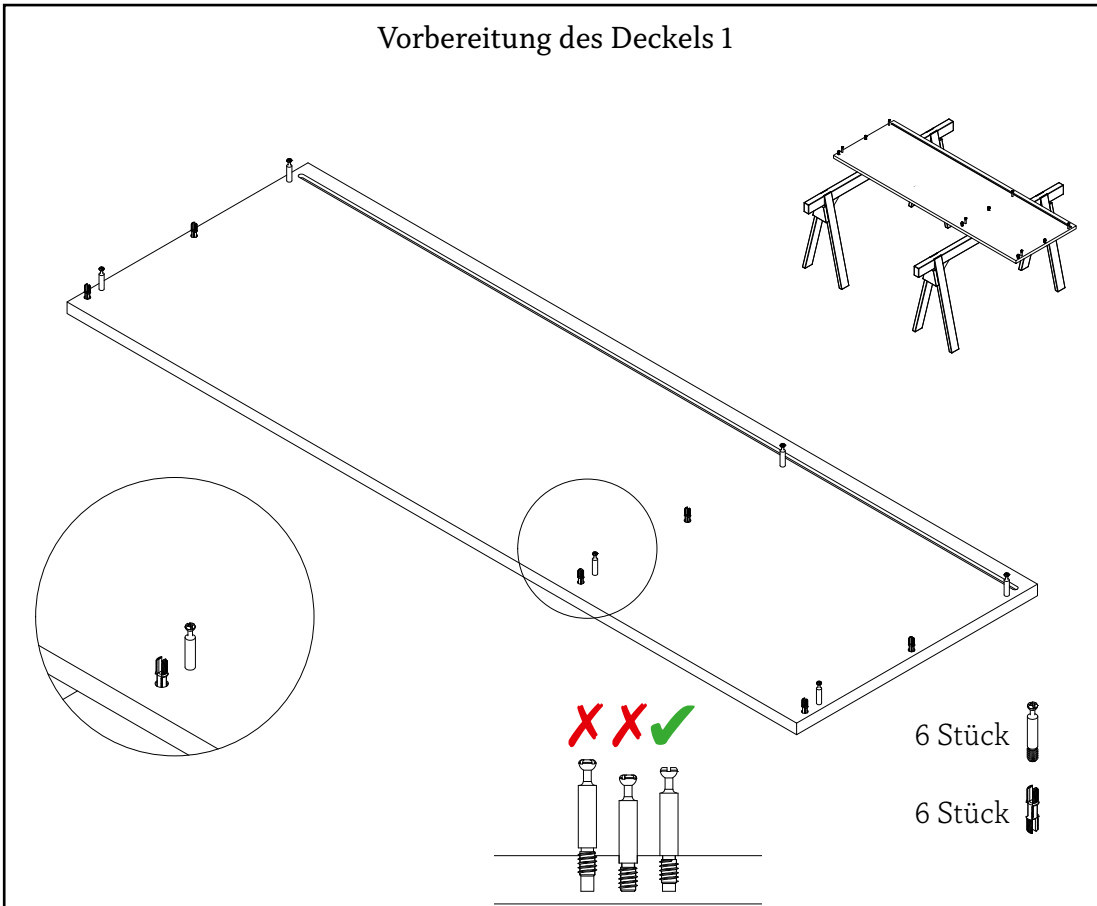
So liest Du die Montageanleitung



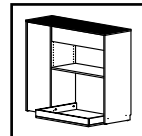
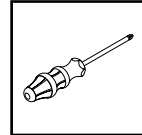
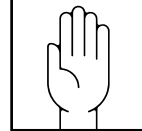
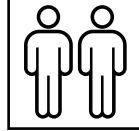
1. Hier wird das fertige Bauteil bzw. die fertige Baugruppe nach dem jeweiligen Schritt gezeigt.
2. Zu sehen ist die Lage des Bauteils bei der Vormontage.
3. Hier wird eine Detailansicht des Bauteils bzw. der Baugruppe gezeigt.
4. Die Hinweissymbole zeigen, welches Zubehör benötigt wird und wo besondere Aufmerksamkeit erforderlich ist.
5. Wo das Bauteil bzw. die Baugruppe im Schrank verbaut wird ist hier ersichtlich.
6. Der Montageschritt und die Nummer des Bauteils werden hier gezeigt. Die Nummer des Bauteils steht auf dem Bauteiletikett an folgender Stelle:



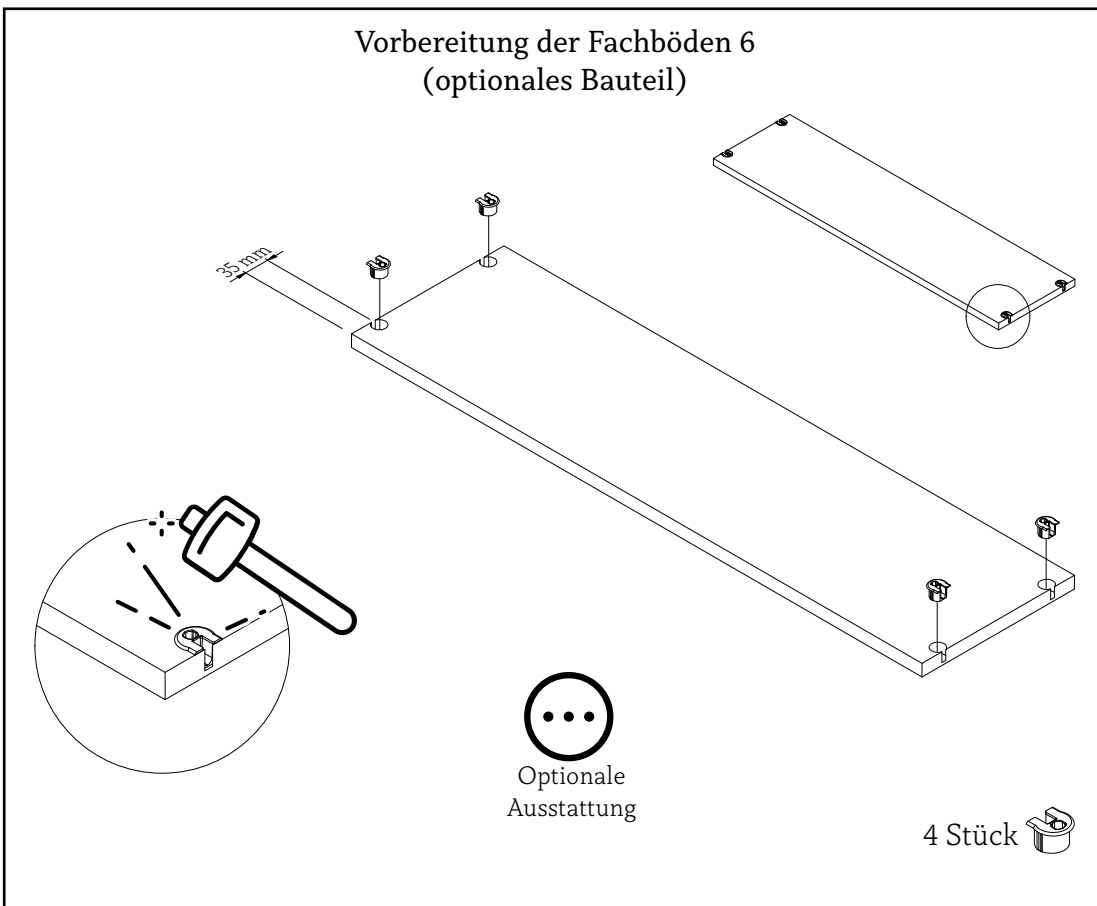
Vorbereitung des Deckels 1



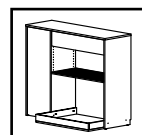
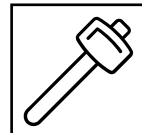
01



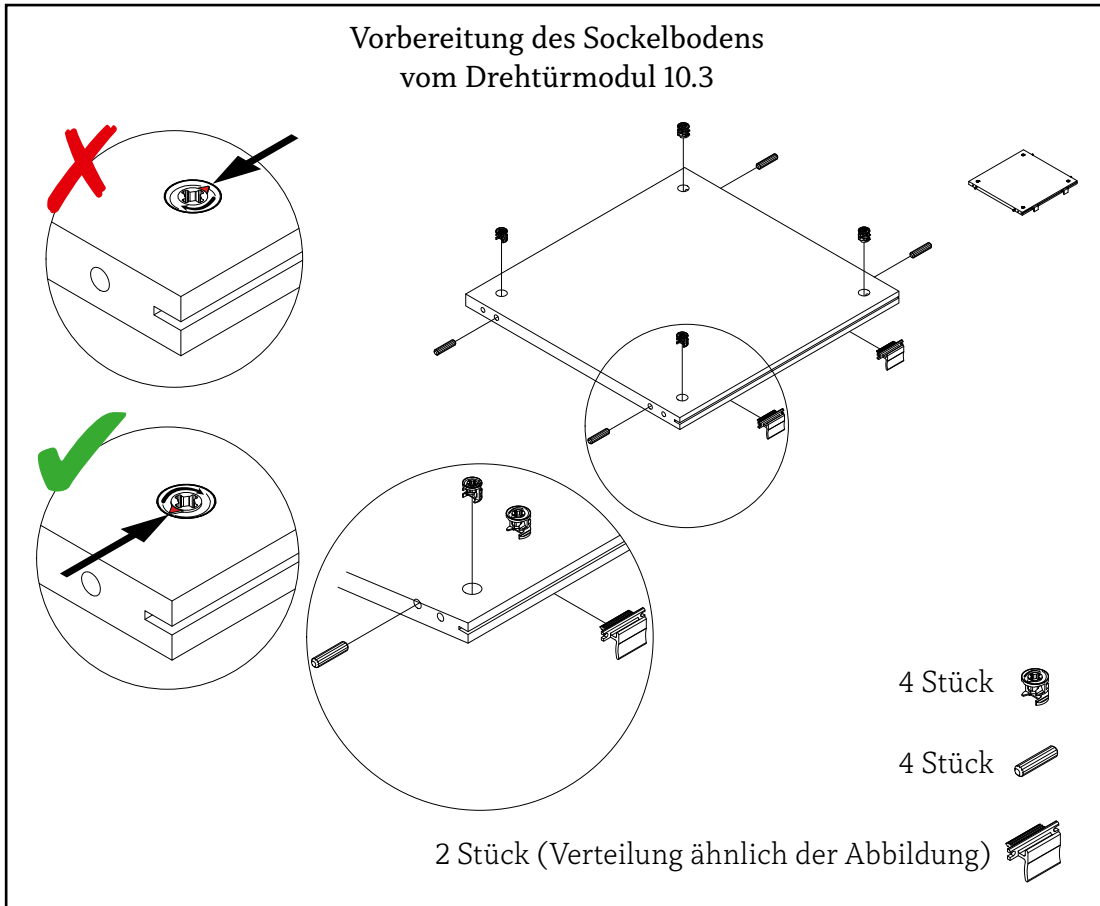
Vorbereitung der Fachböden 6
(optionales Bauteil)



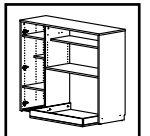
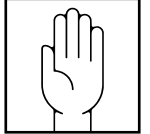
02



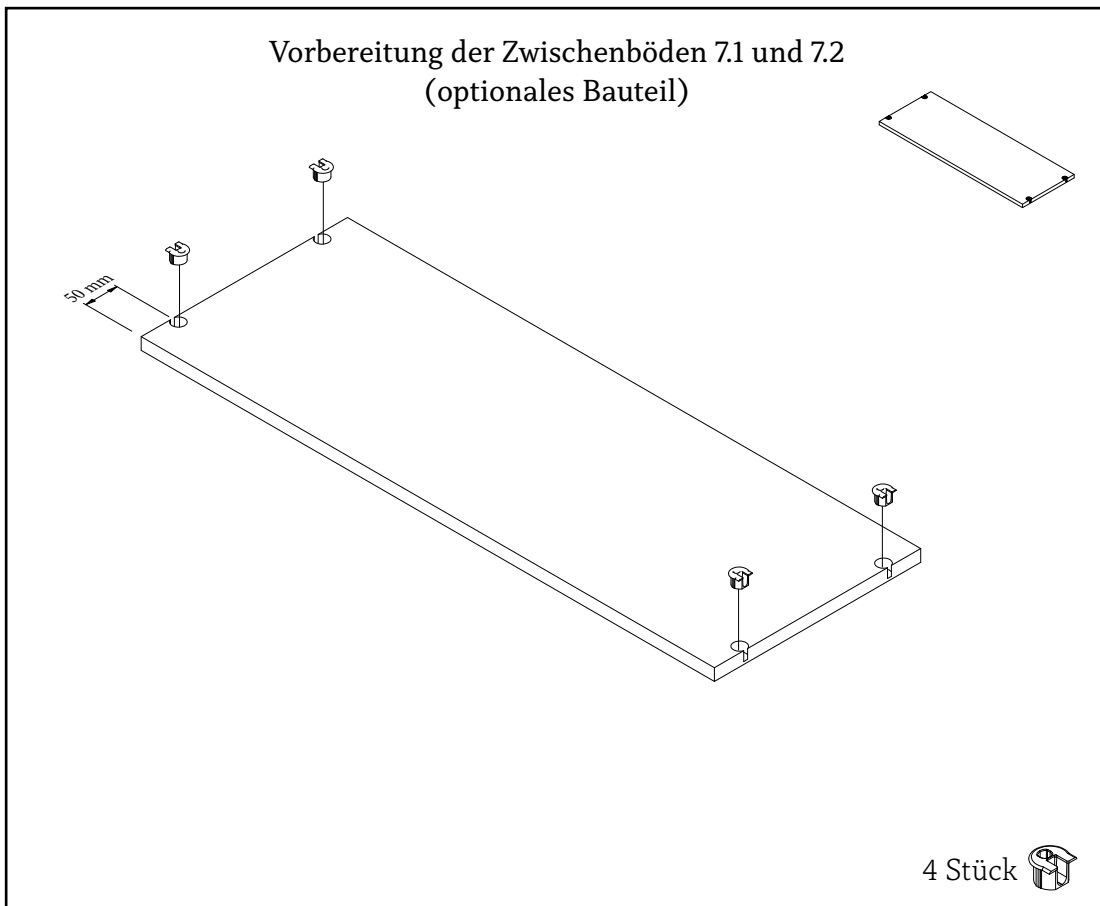
Vorbereitung des Sockelbodens
vom Drehtürmodul 10.3



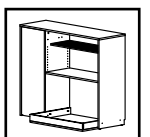
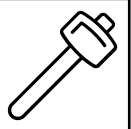
03



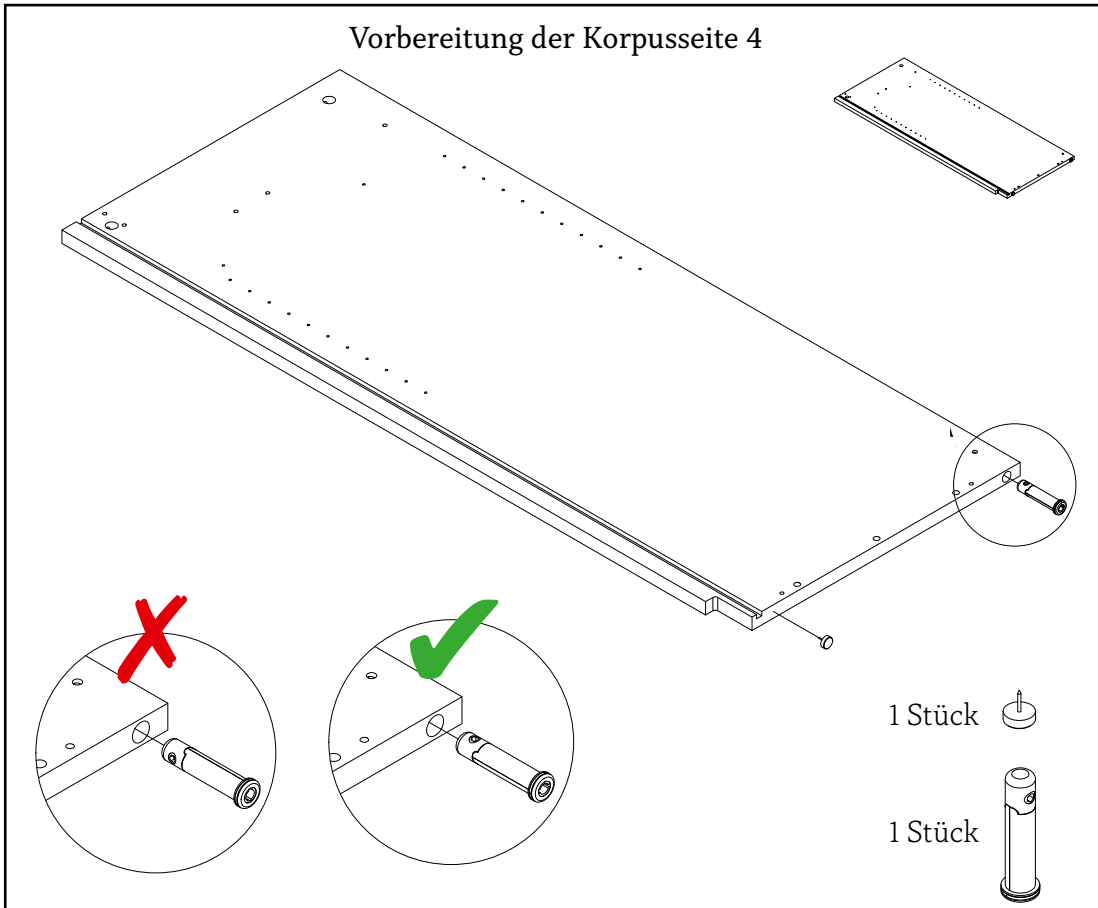
Vorbereitung der Zwischenböden 7.1 und 7.2
(optionales Bauteil)



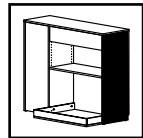
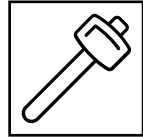
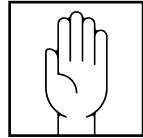
04



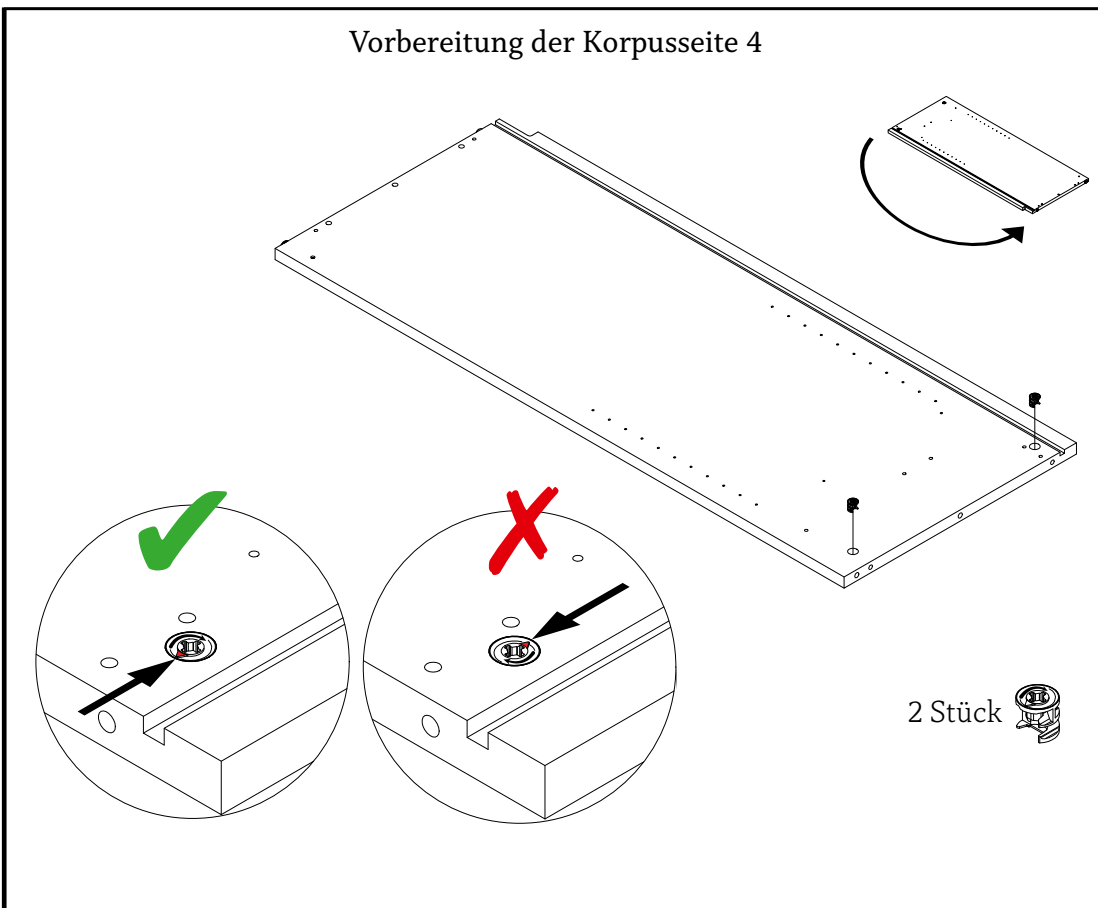
Vorbereitung der Korpusseite 4



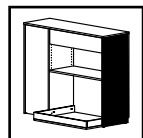
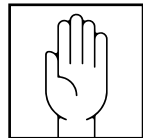
05

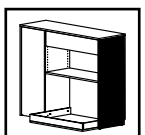
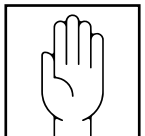
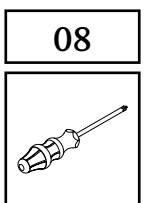
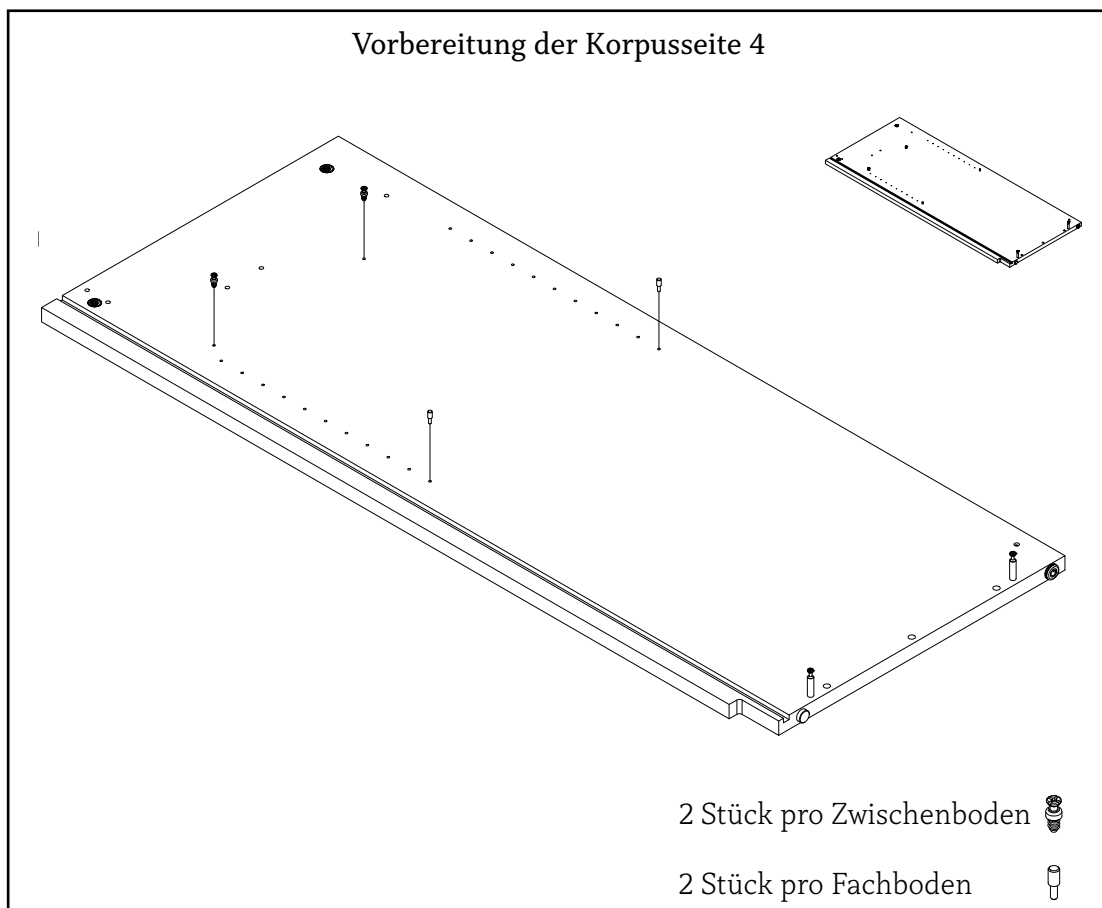
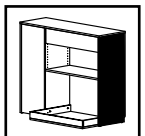
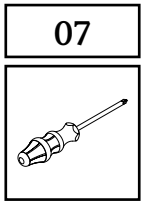
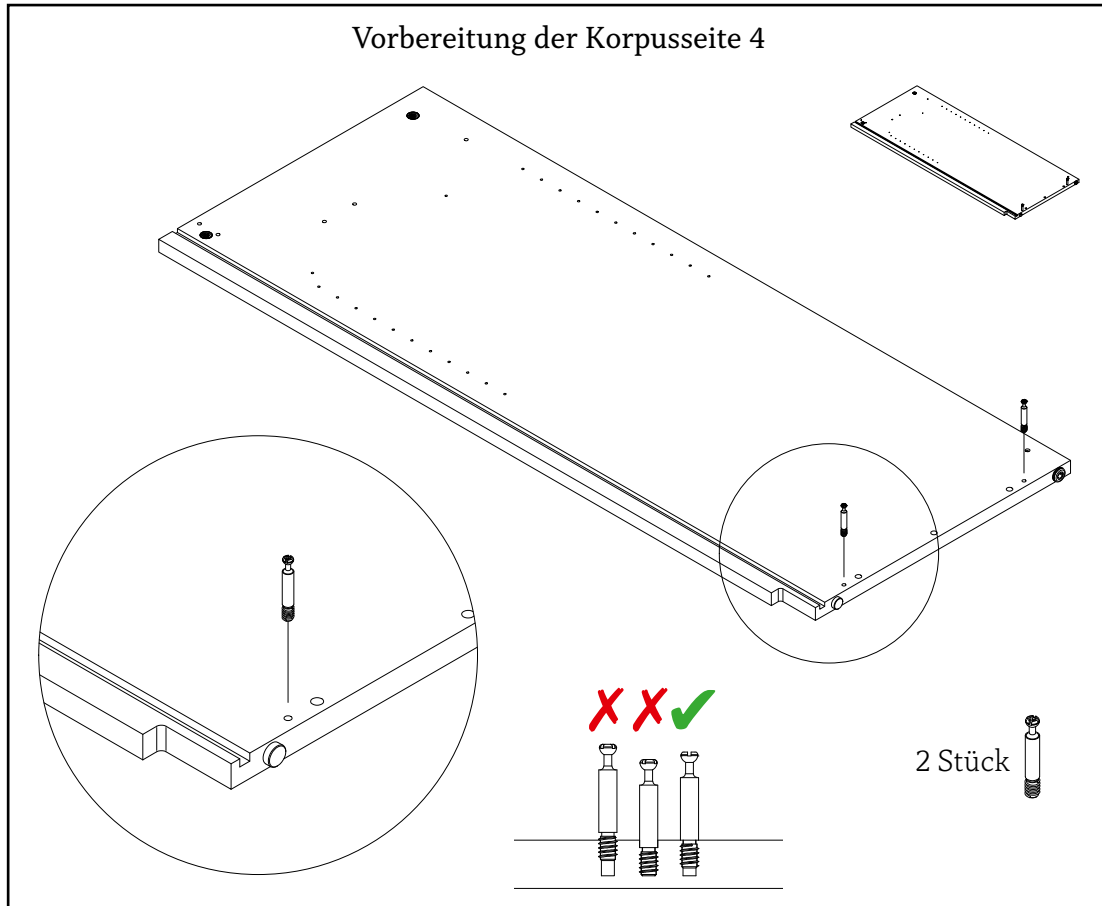


Vorbereitung der Korpusseite 4

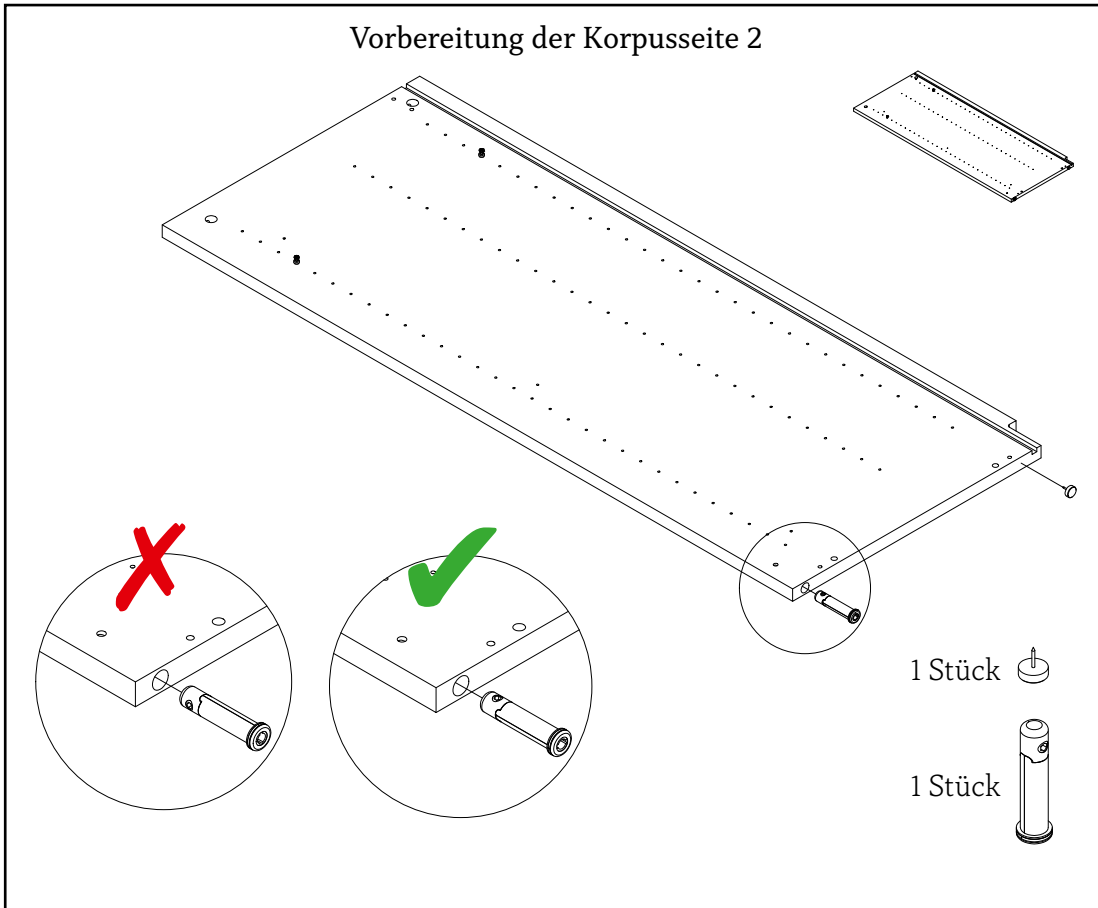


06

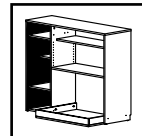
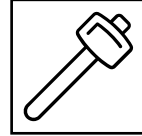
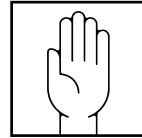




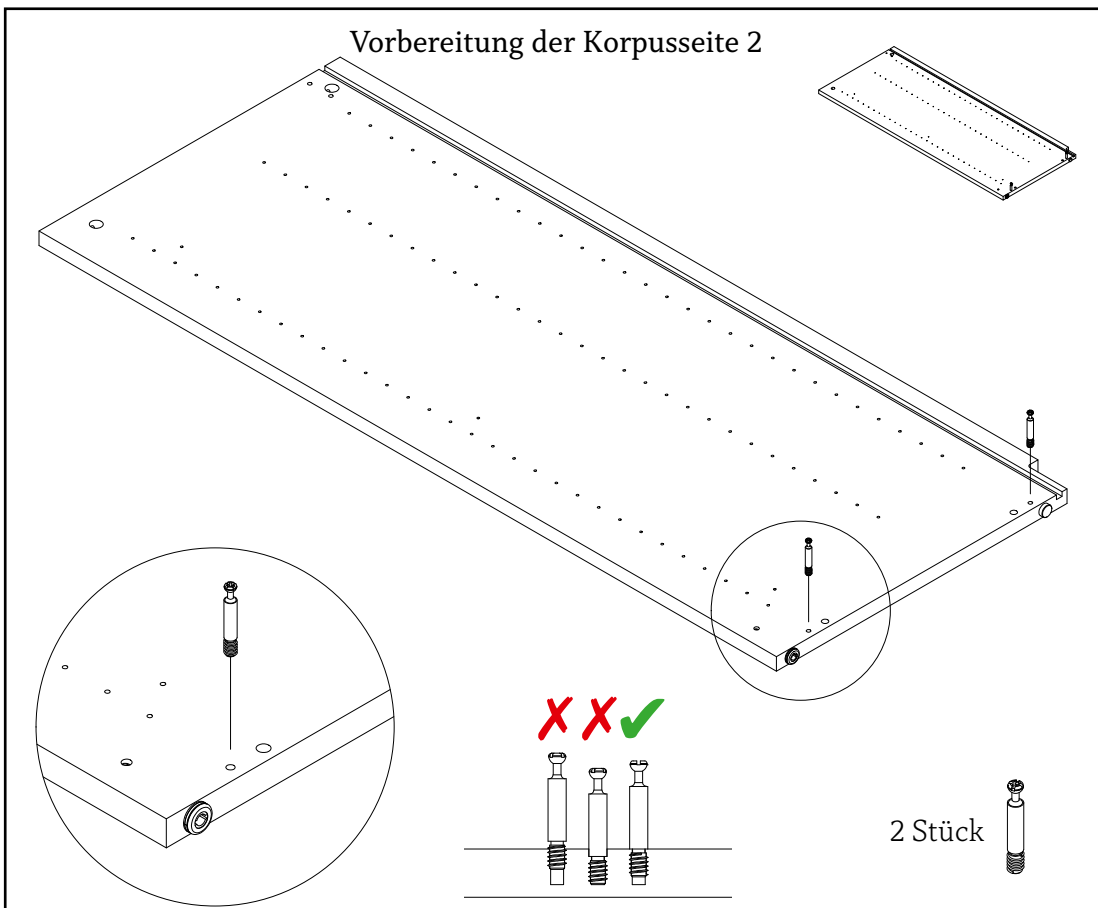
Vorbereitung der Korpusseite 2



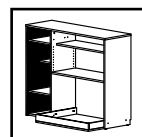
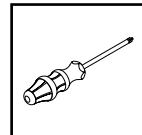
09



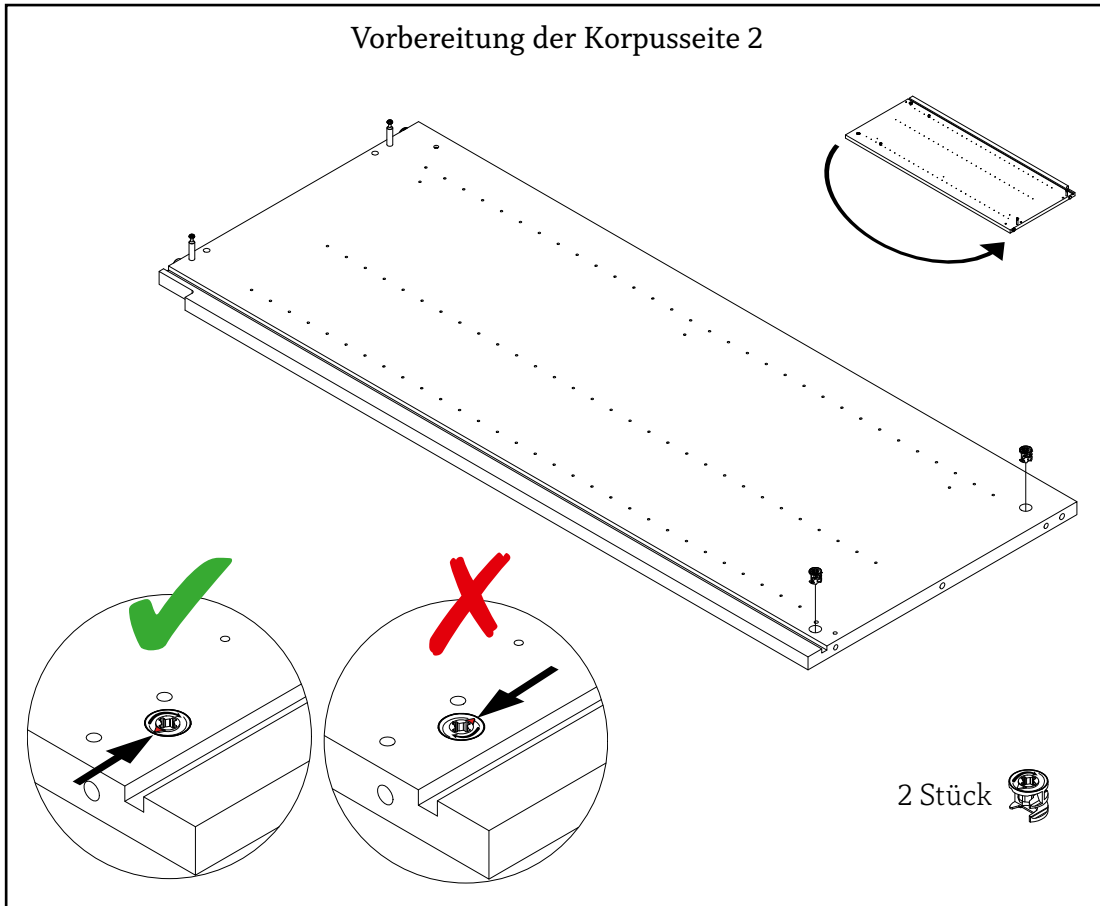
Vorbereitung der Korpusseite 2



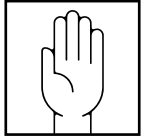
10



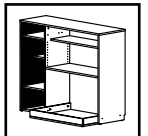
Vorbereitung der Korpusseite 2



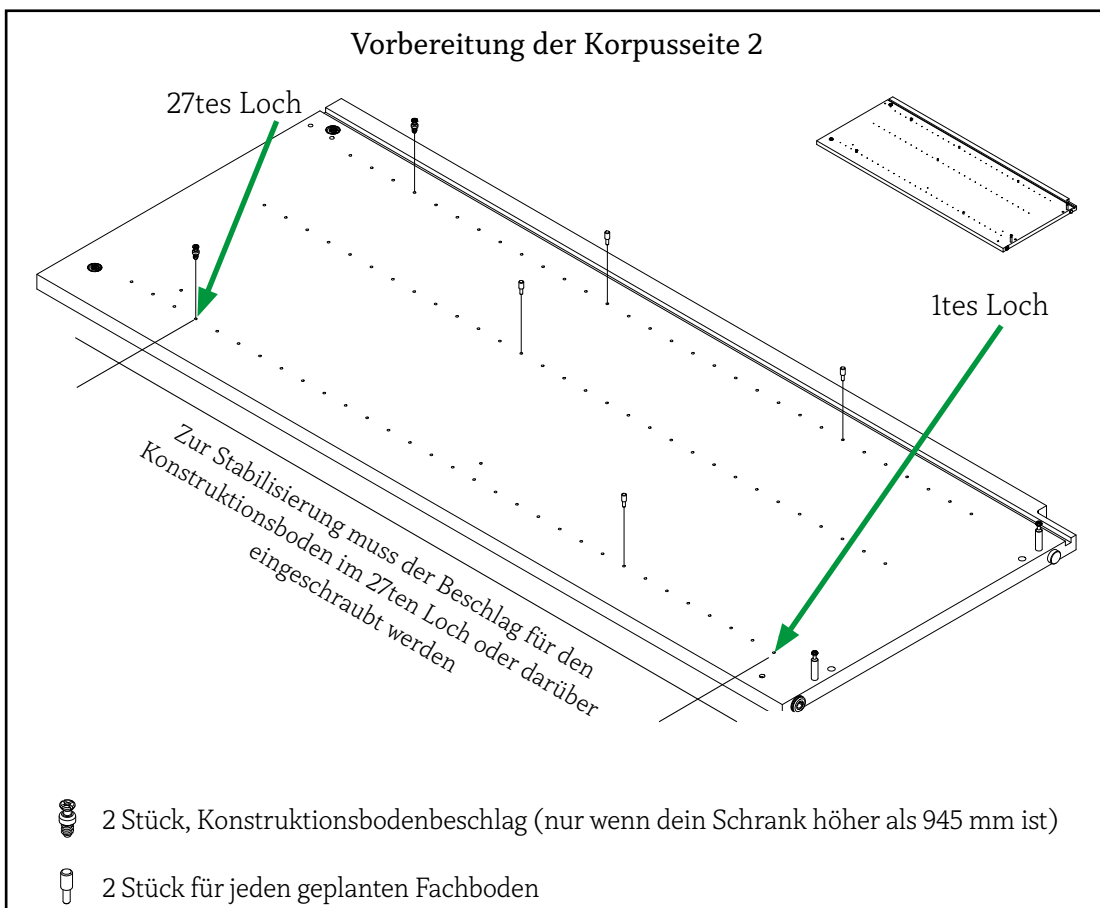
11



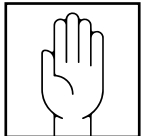
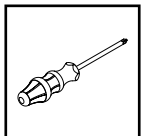
2 Stück 




Vorbereitung der Korpusseite 2

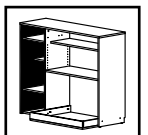


12



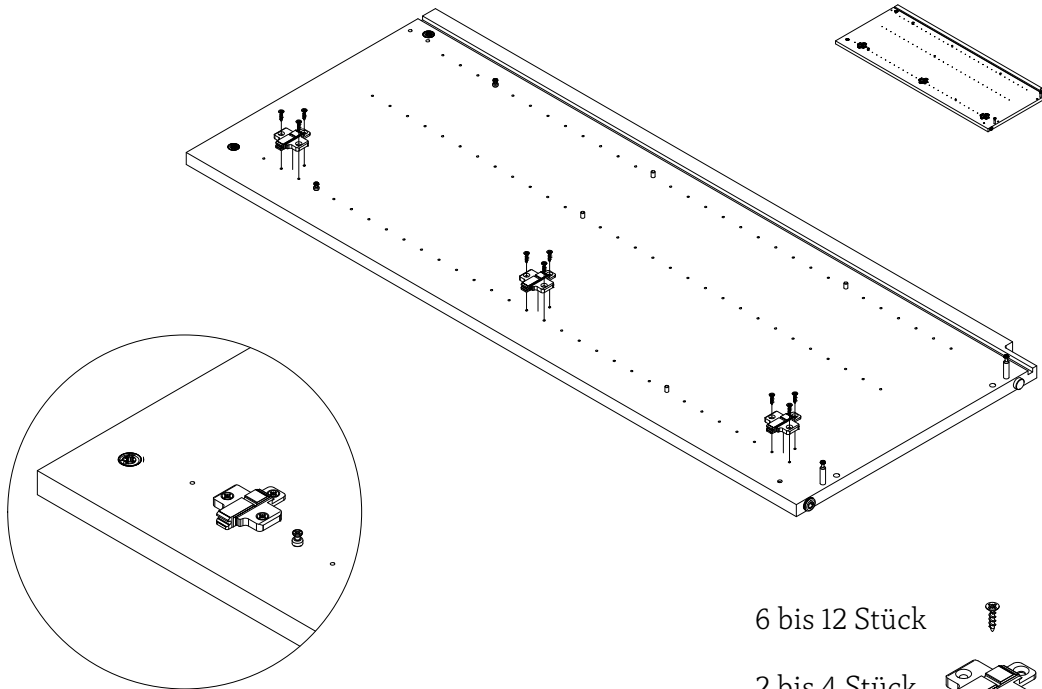
 2 Stück, Konstruktionsbodenbeschlag (nur wenn dein Schränk höher als 945 mm ist)

 2 Stück für jeden geplanten Fachboden



Vorbereitung der Korpusseite 2

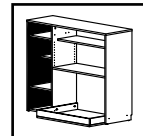
13



6 bis 12 Stück

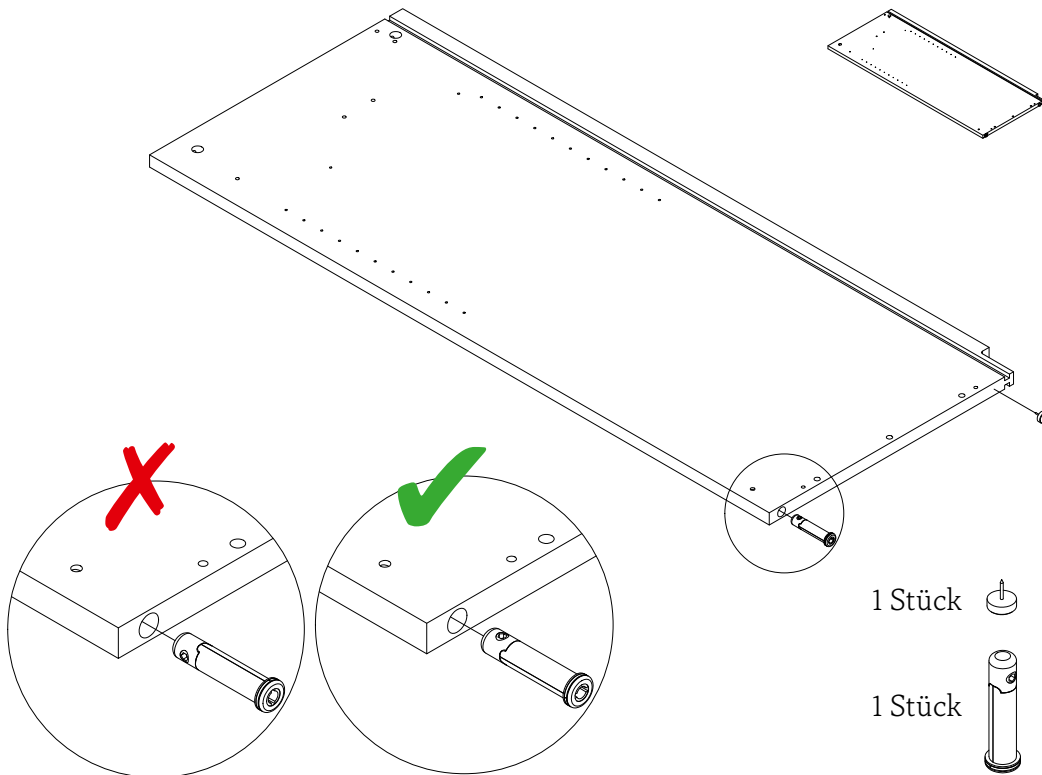
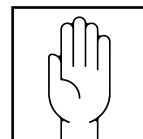
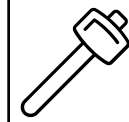


2 bis 4 Stück



Vorbereitung der Korpusseite 3

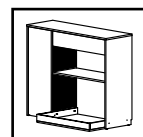
14

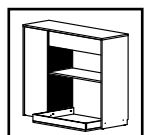
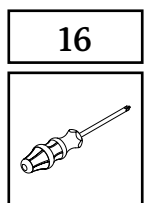
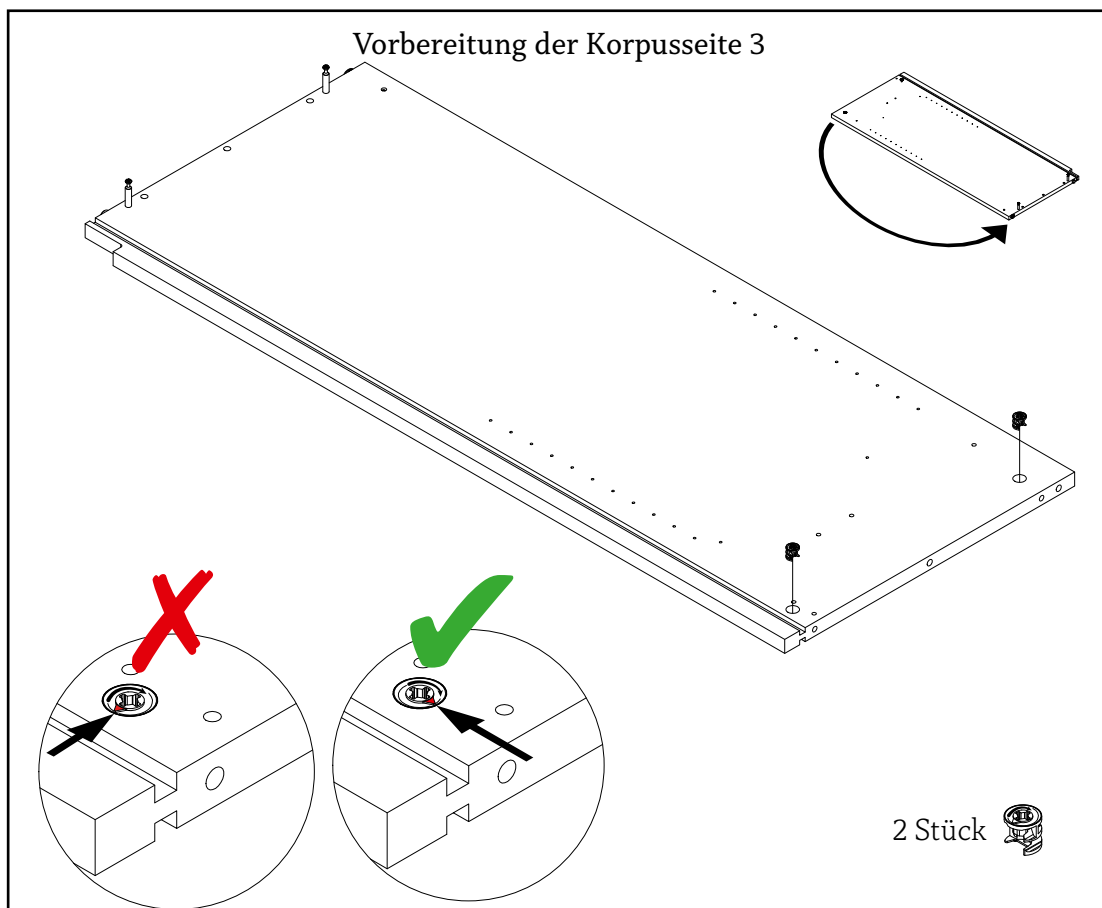
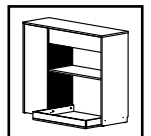
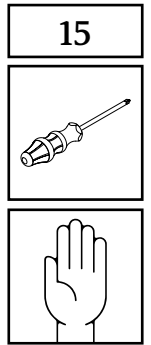
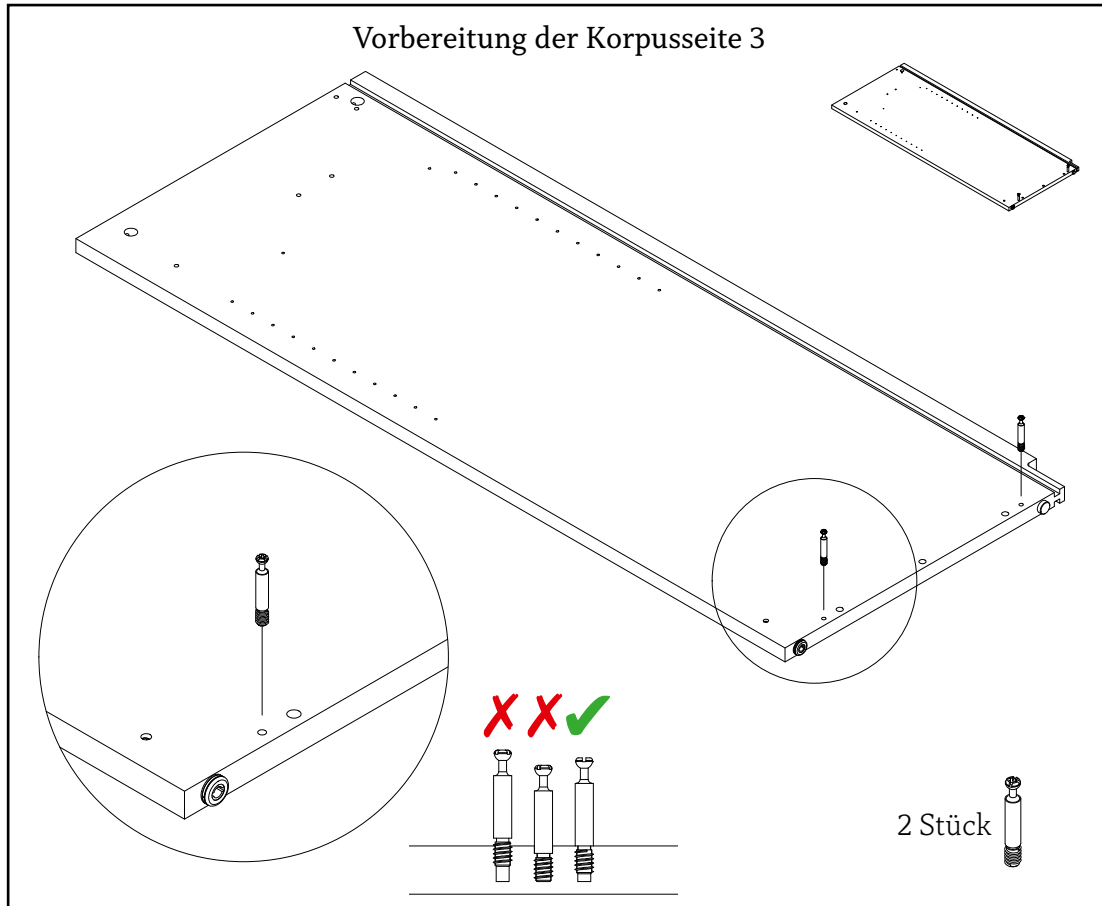


1 Stück

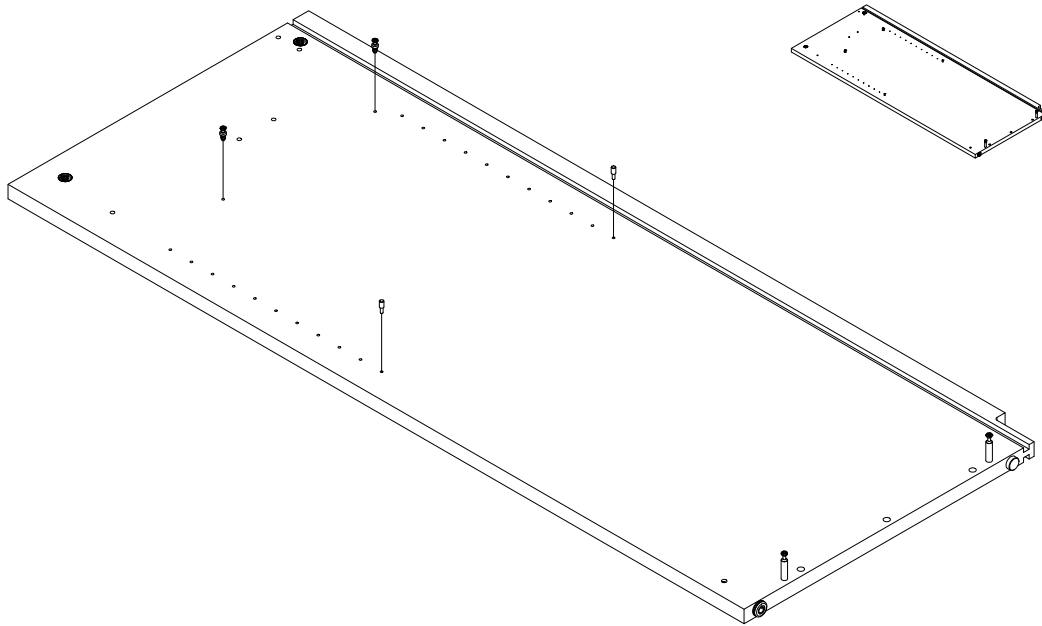



1 Stück





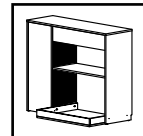
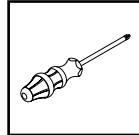
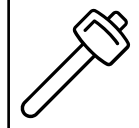
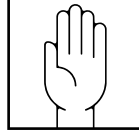
Vorbereitung der Korpusseite 3



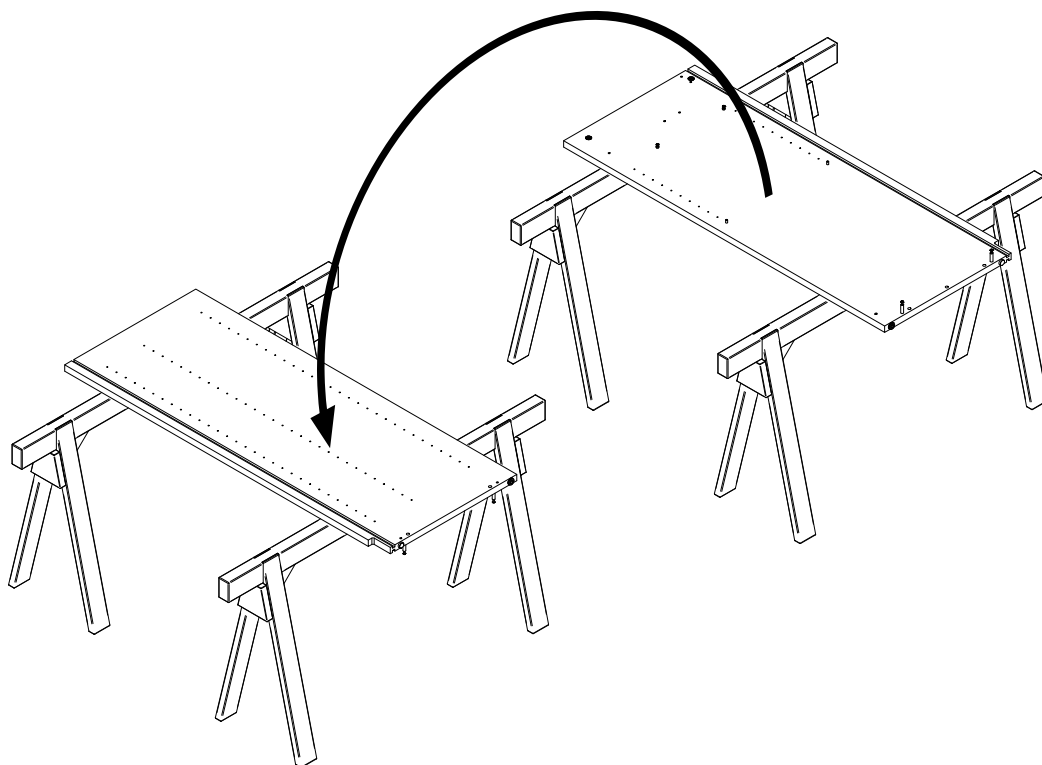
2 Stück pro Zwischenboden 

2 Stück pro Fachboden 

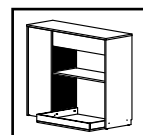
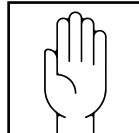
17



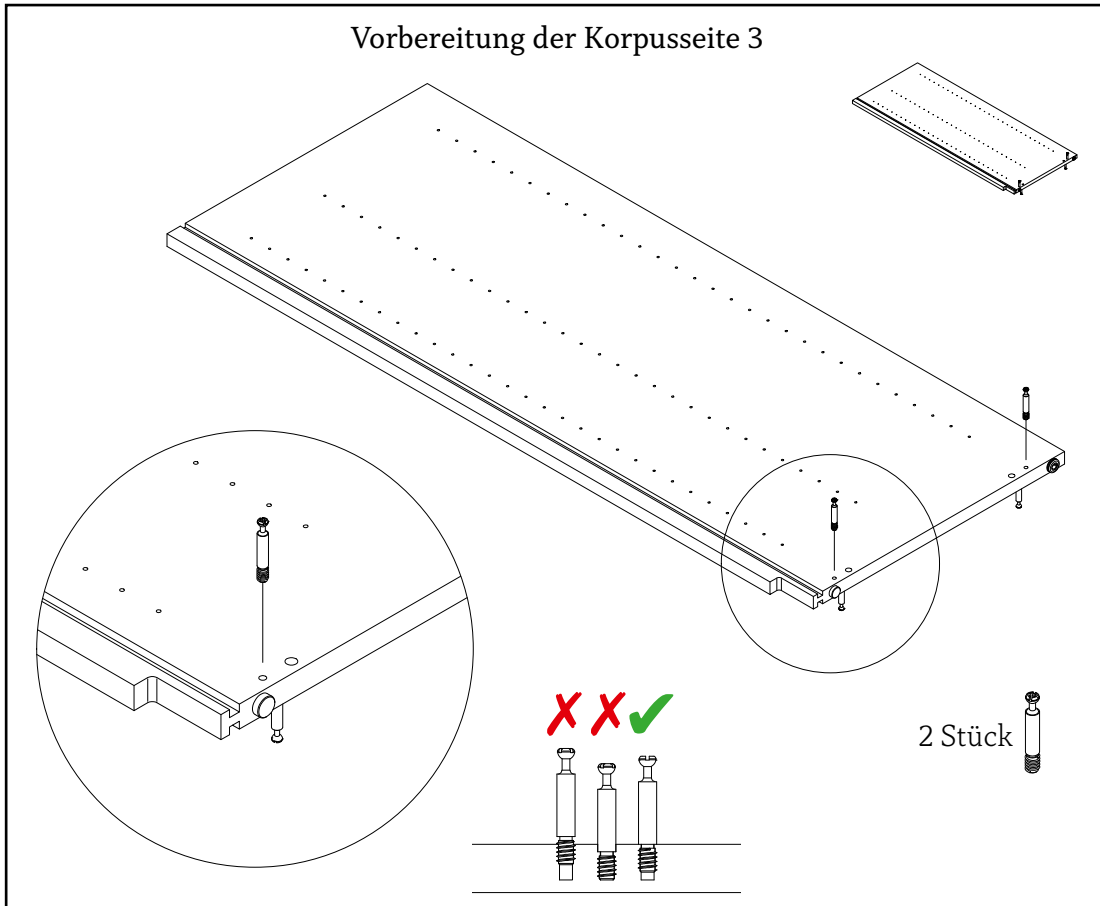
Drehen der Korpusseite 3



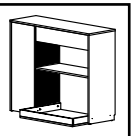
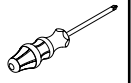
18



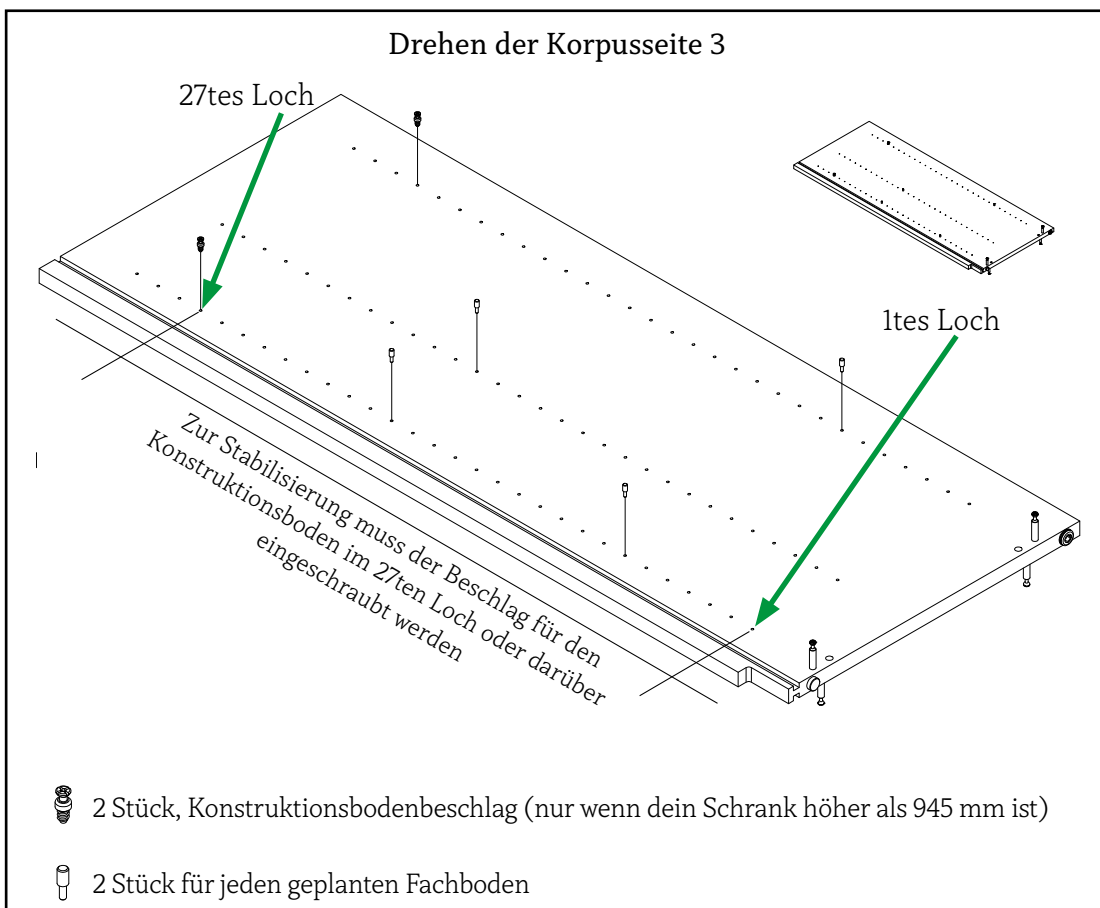
Vorbereitung der Korpusseite 3



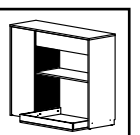
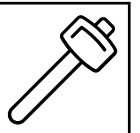
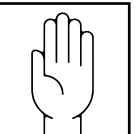
19



Drehen der Korpusseite 3

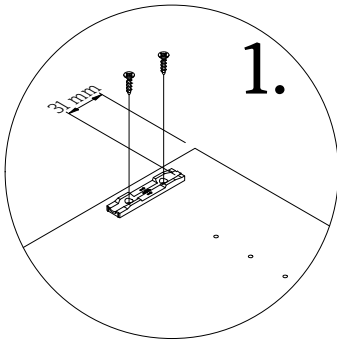


20

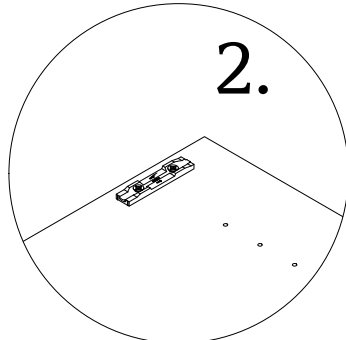


Vorbereitung der Korpusseite 3

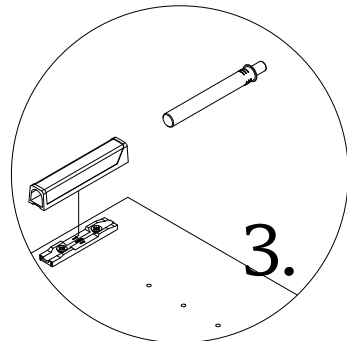
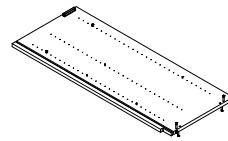
21



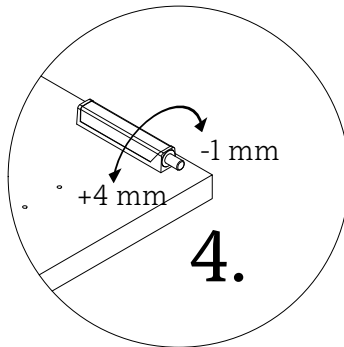
1.



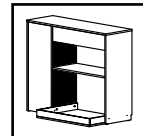
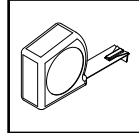
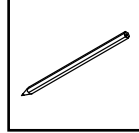
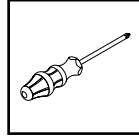
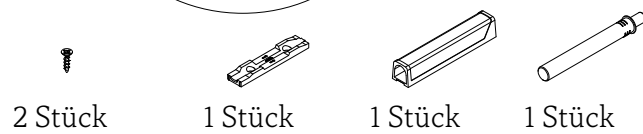
2.



3.

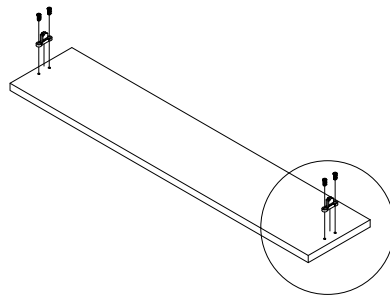
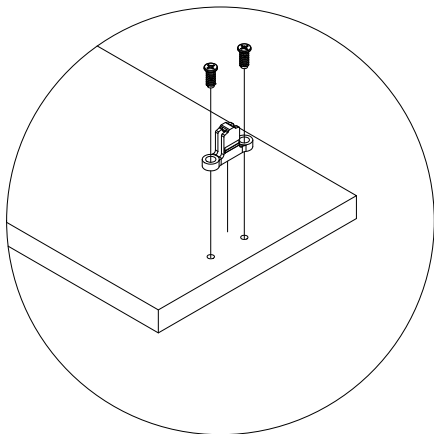
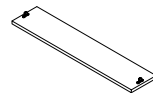



4.



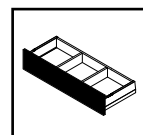
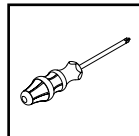
Vorbereitung der Schublade 8

22

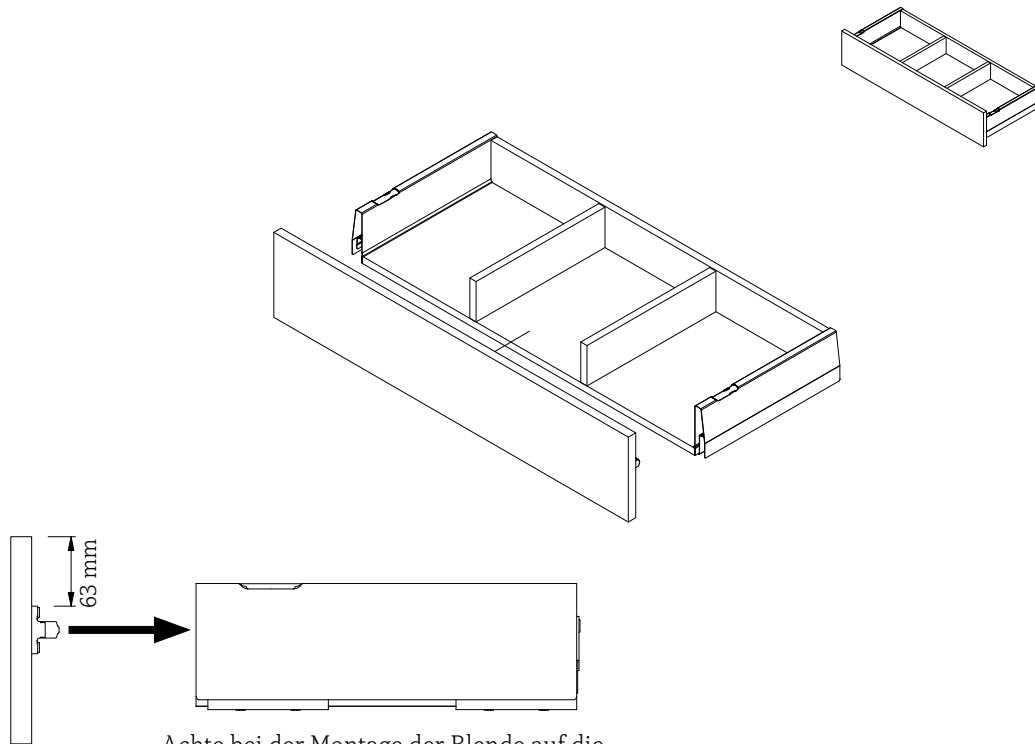


4 Stück 

2 Stück 

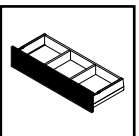
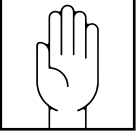


Vorbereitung der Schublade 8

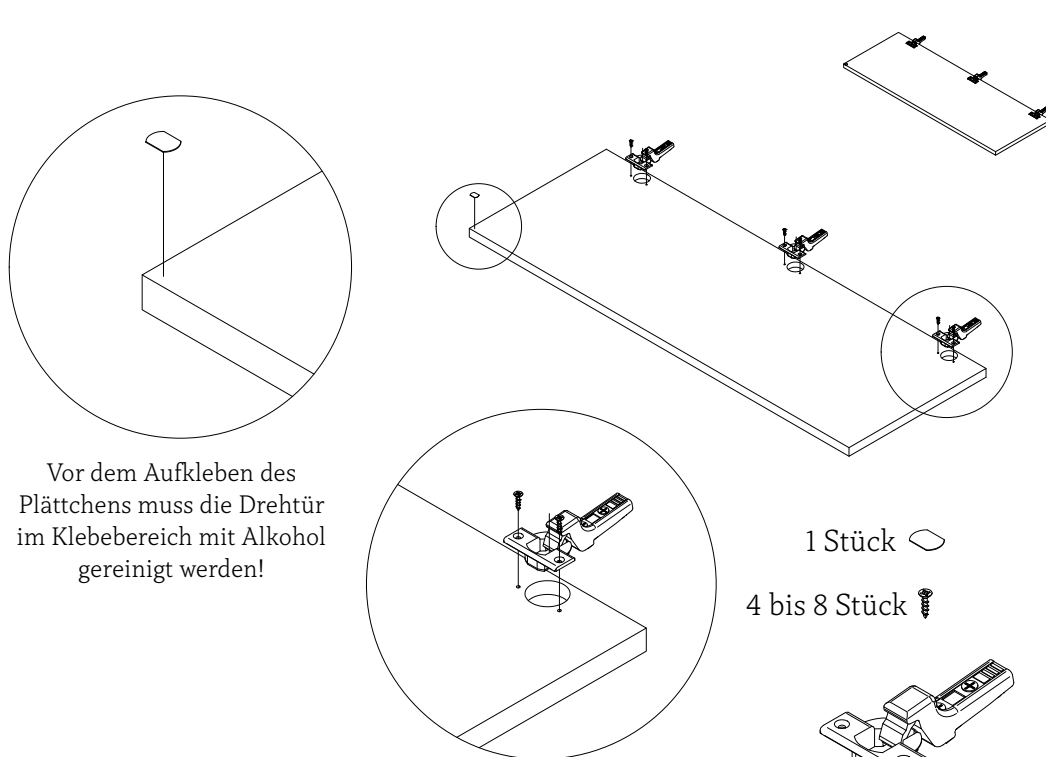


Achte bei der Montage der Blende auf die korrekte Orientierung (oben 63 mm)!



23

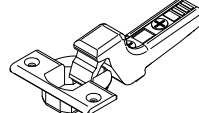


Vorbereitung der Drehtür 13

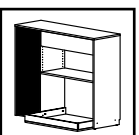
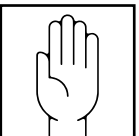
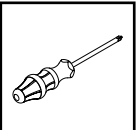


Vor dem Aufkleben des Plättchens muss die Drehtür im Klebbereich mit Alkohol gereinigt werden!

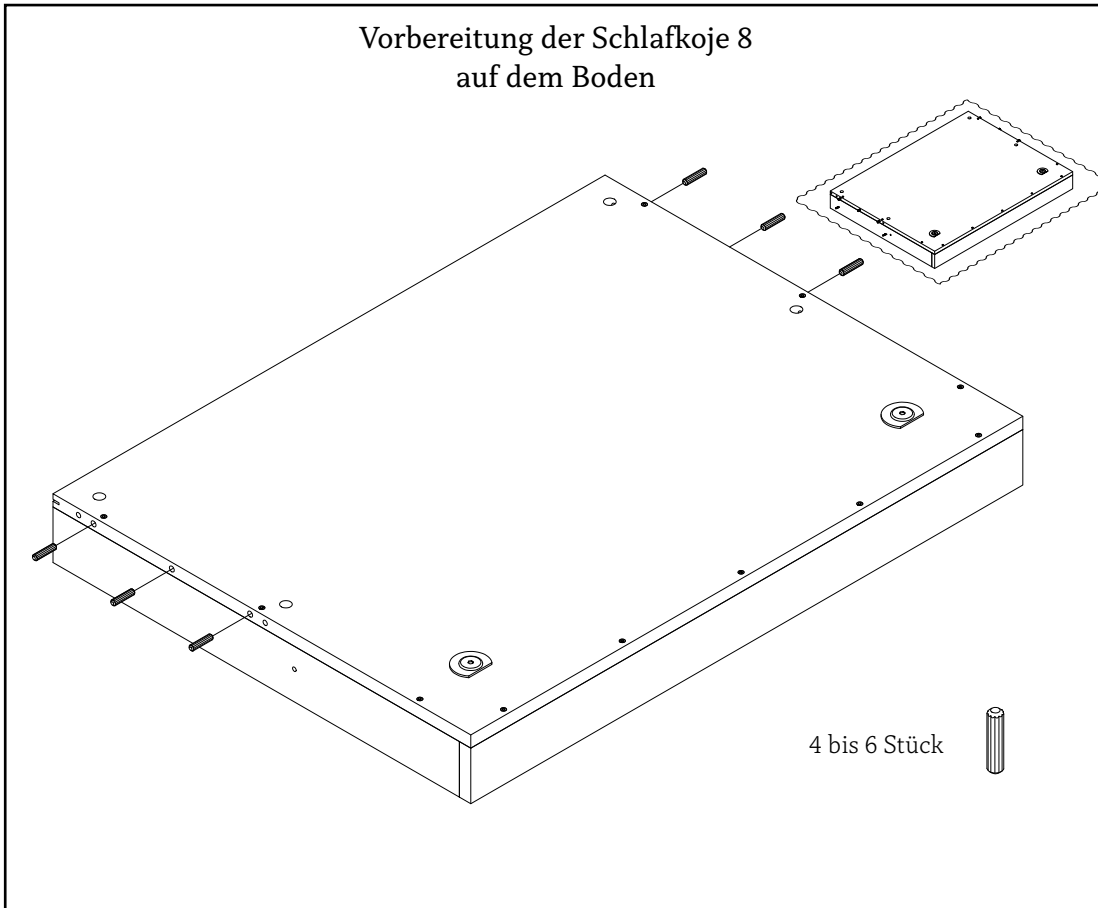
1 Stück 
4 bis 8 Stück 

2 bis 4 Stück 

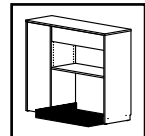
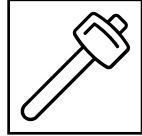
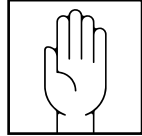
24



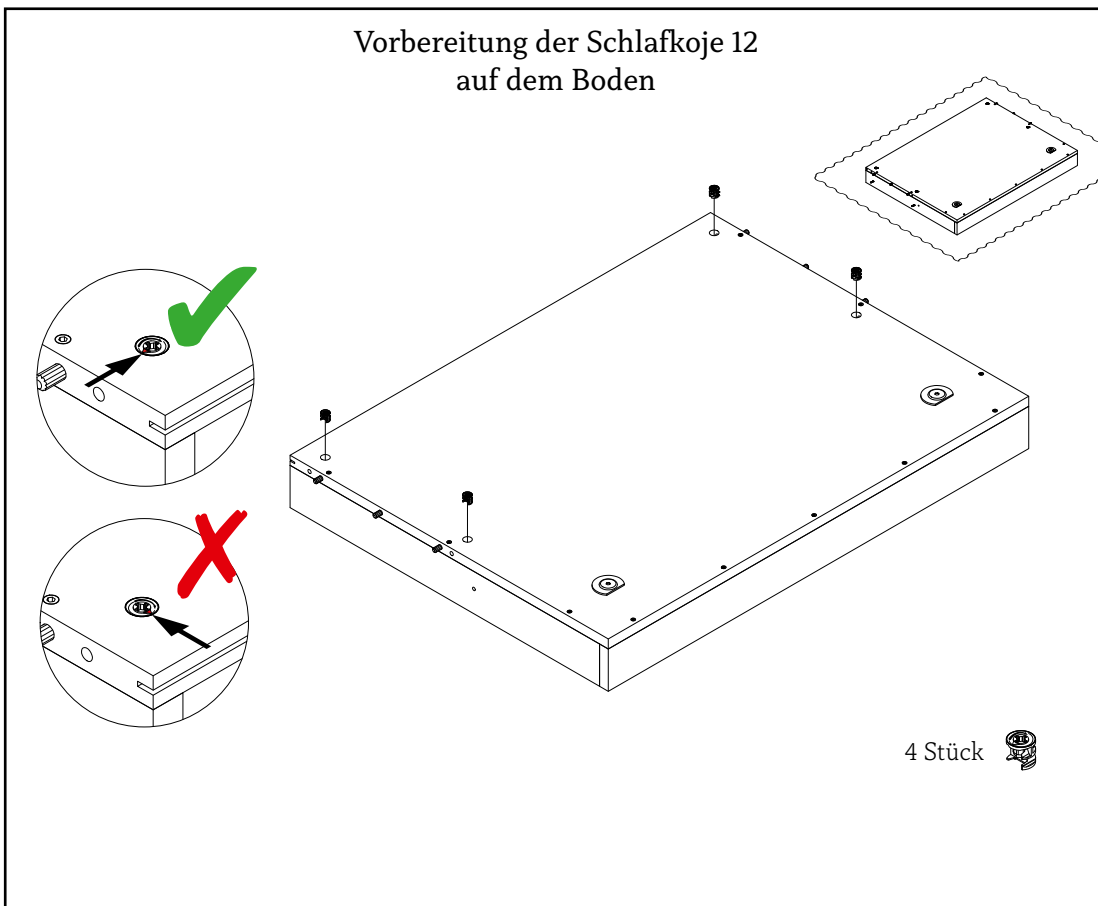
Vorbereitung der Schlafkoje 8
auf dem Boden



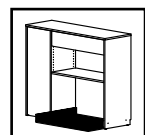
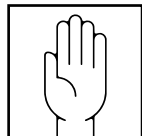
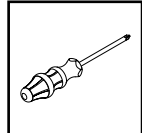
25



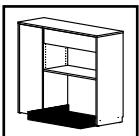
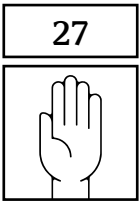
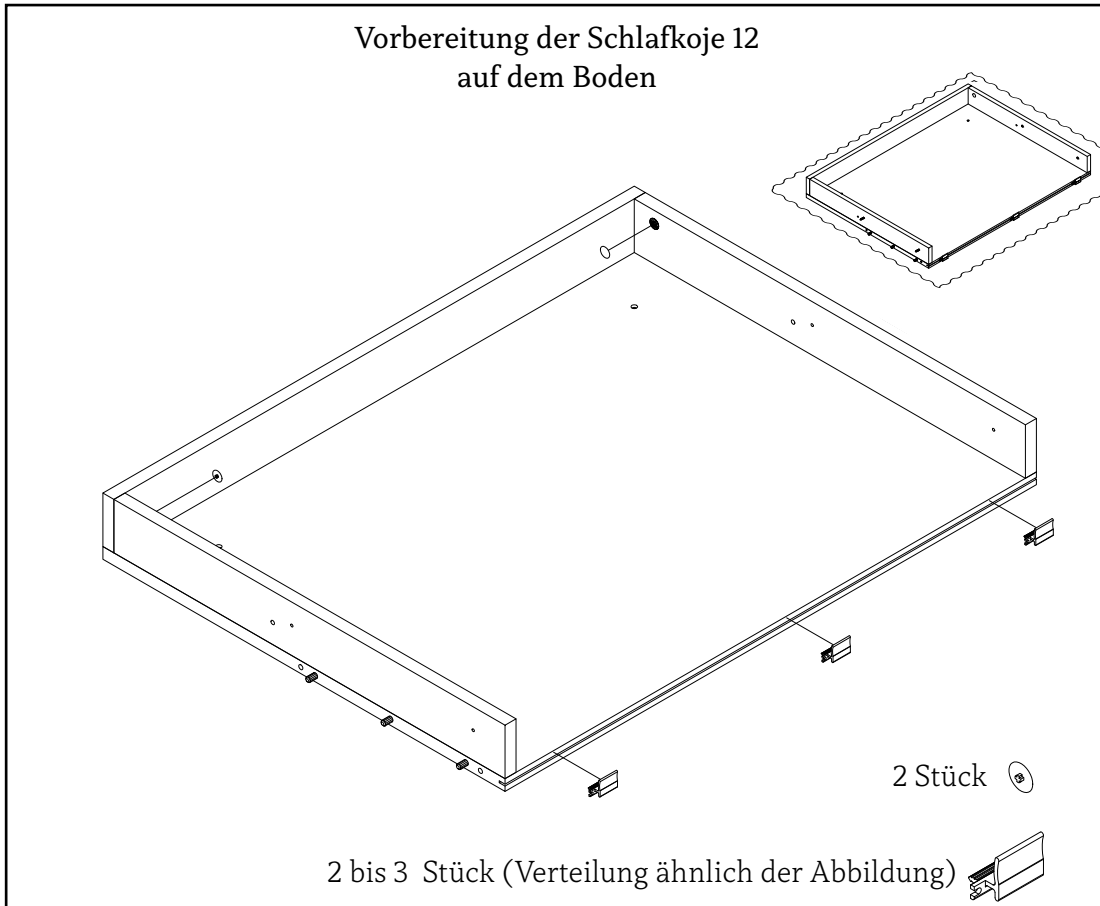
Vorbereitung der Schlafkoje 12
auf dem Boden



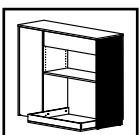
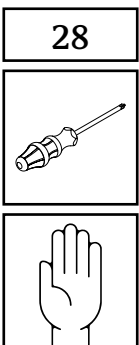
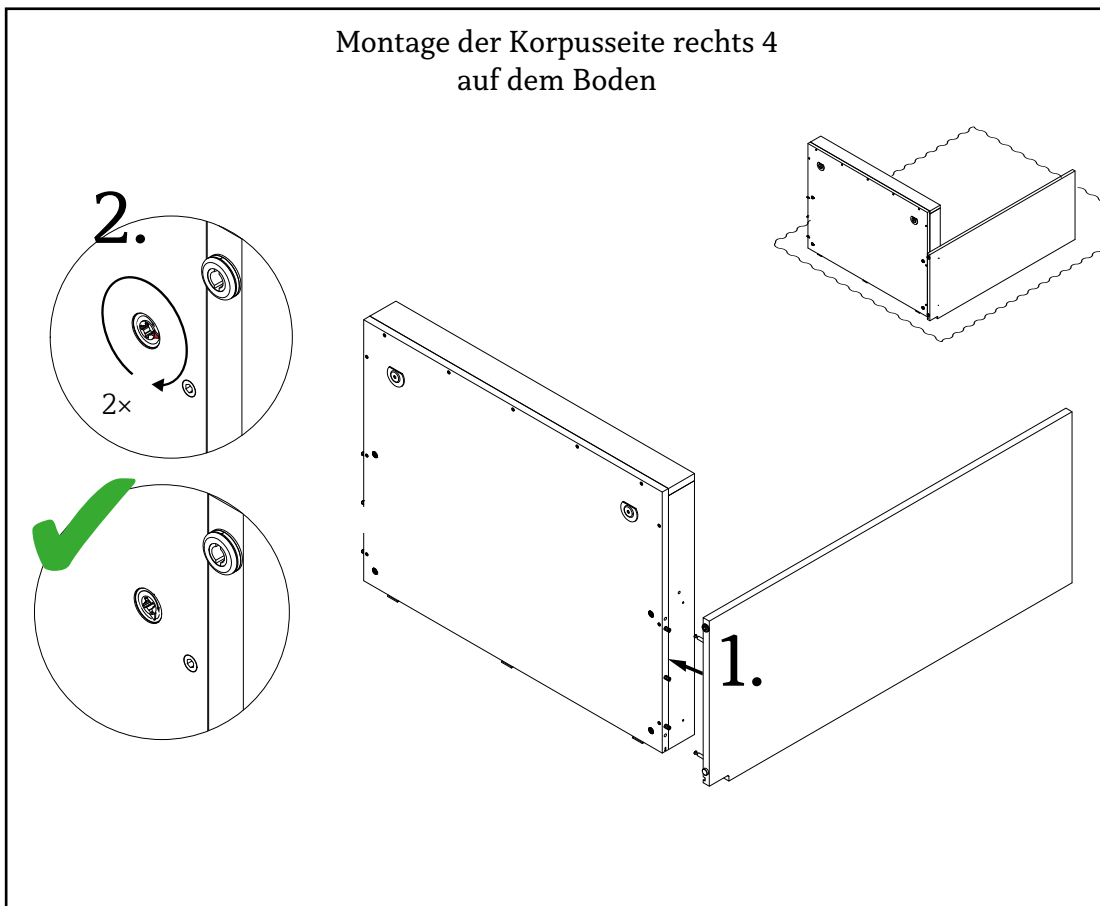
26



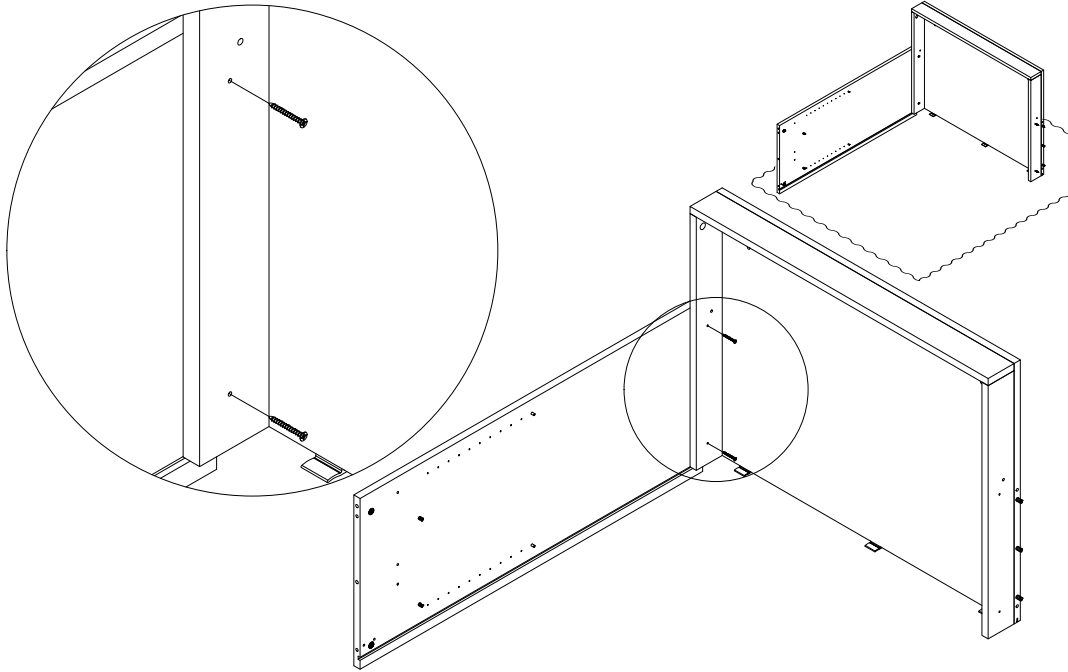
Vorbereitung der Schlafkoje 12
auf dem Boden



Montage der Korpusseite rechts 4
auf dem Boden

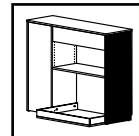
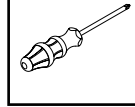


Montage der Korpusseite rechts 4
auf dem Boden

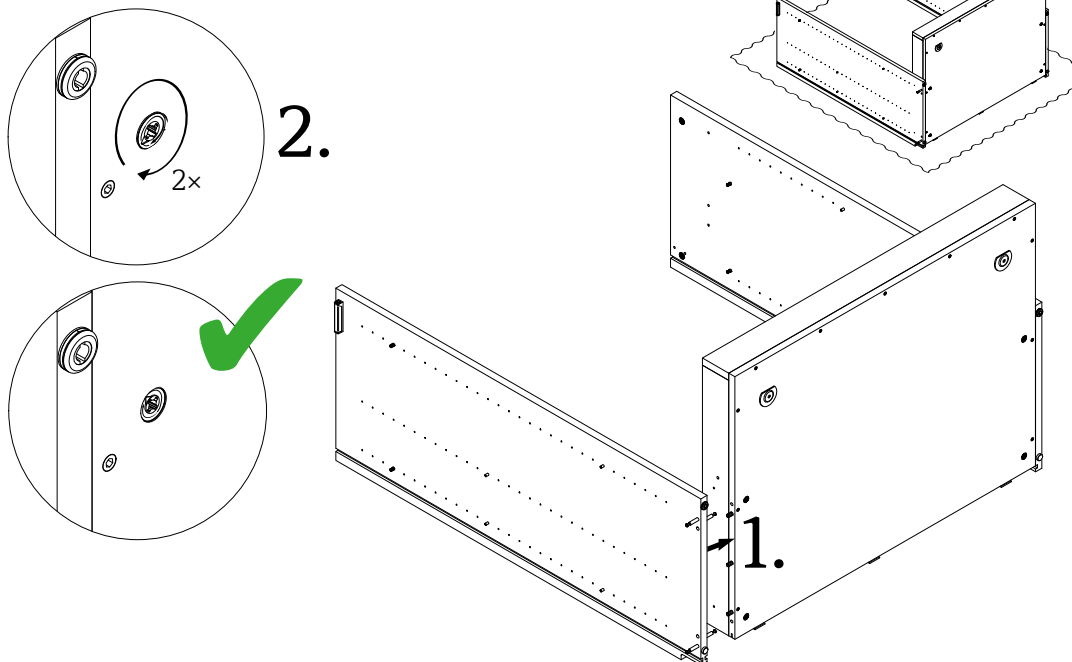


2 Stück 

29

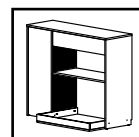
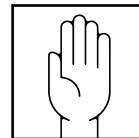
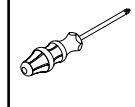


Montage der Korpusseite mittig 3
auf dem Boden

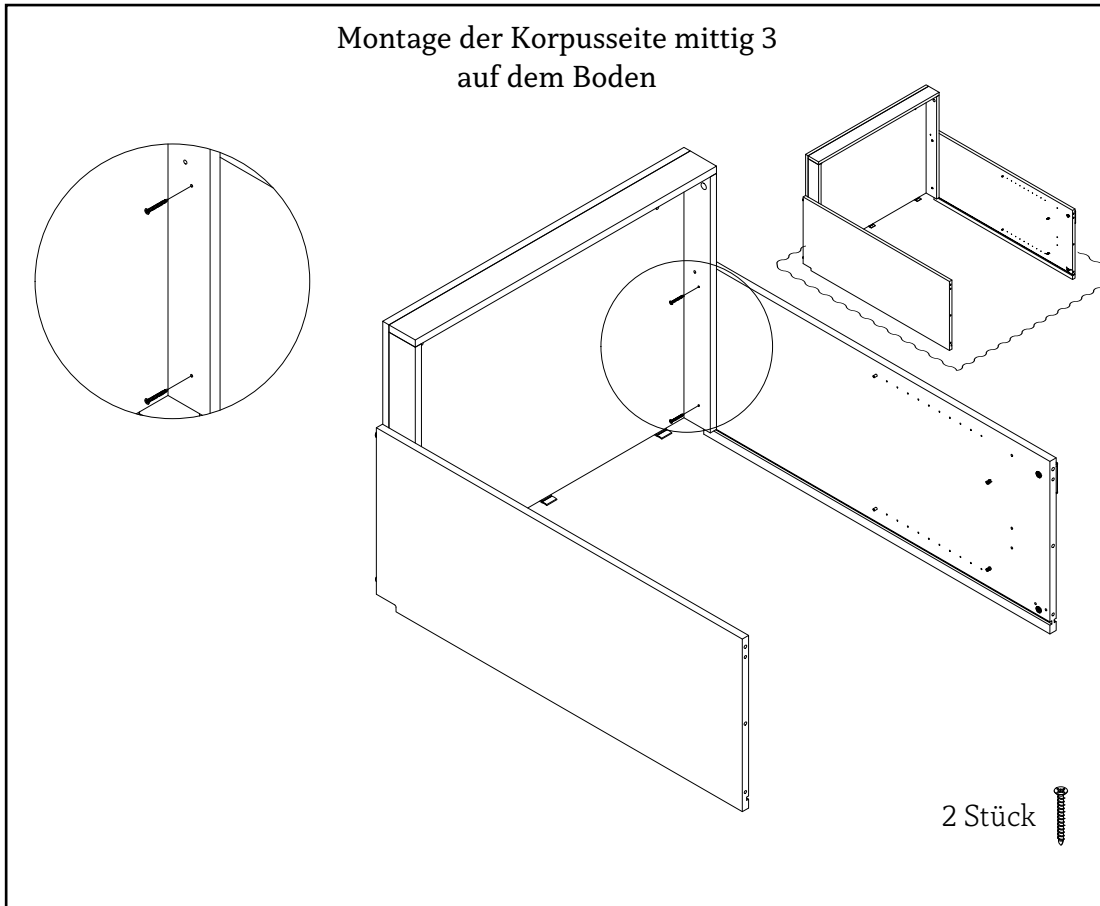


1.

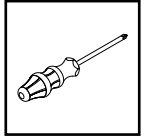
30



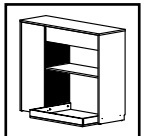
Montage der Korpusseite mittig 3
auf dem Boden



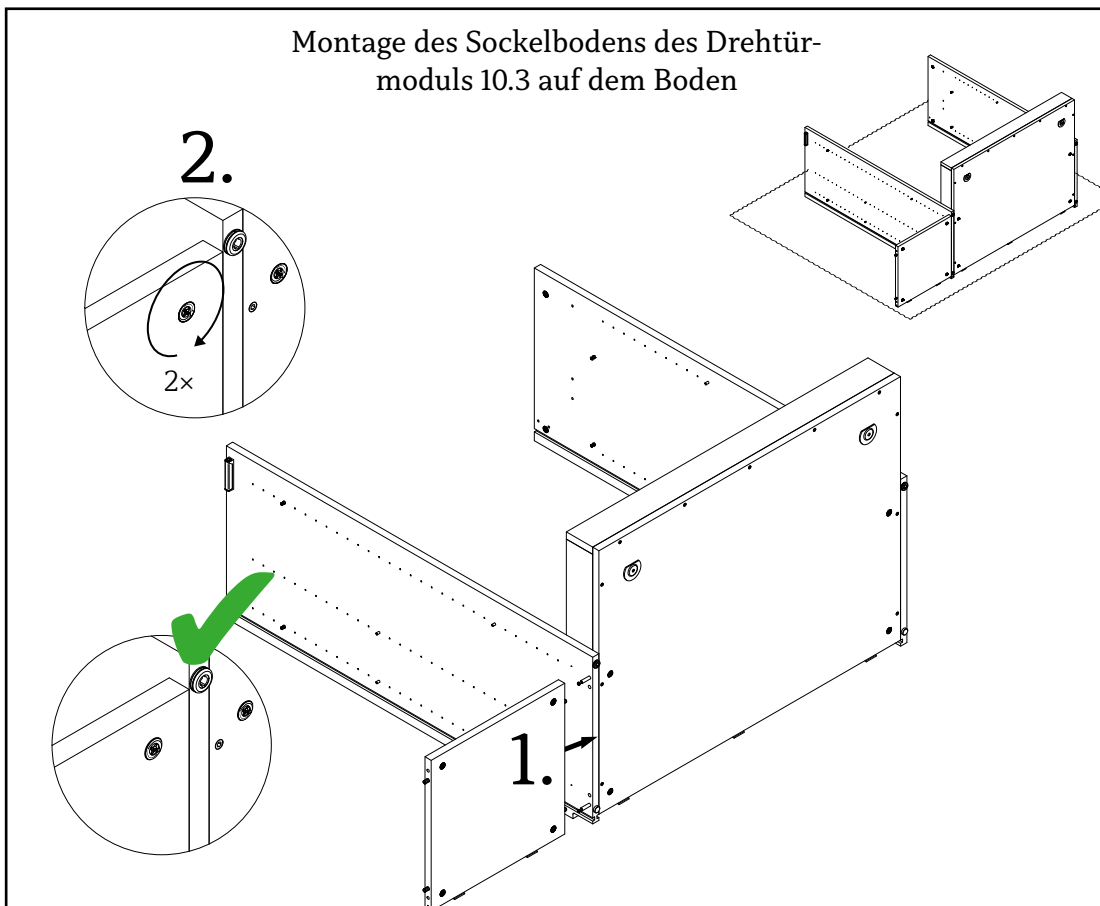
31



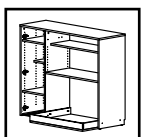
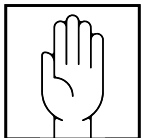
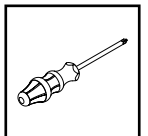
2 Stück



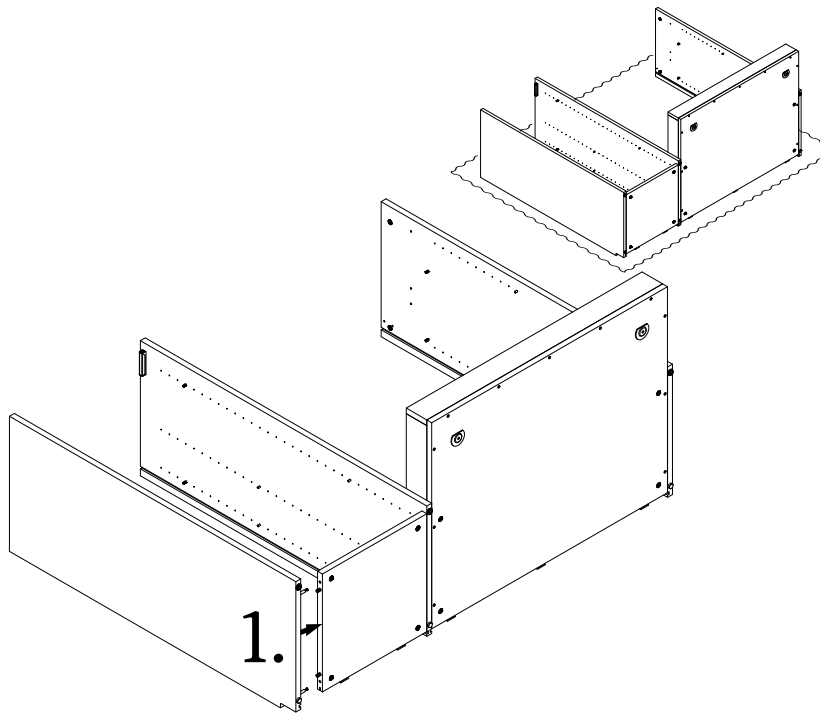
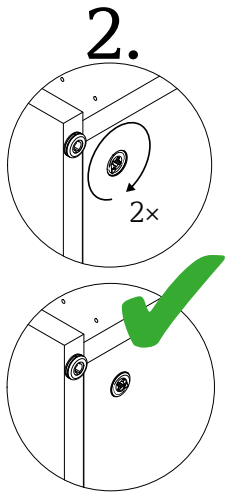
Montage des Sockelbodens des Drehtür-
moduls 10.3 auf dem Boden



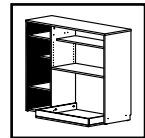
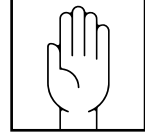
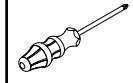
32



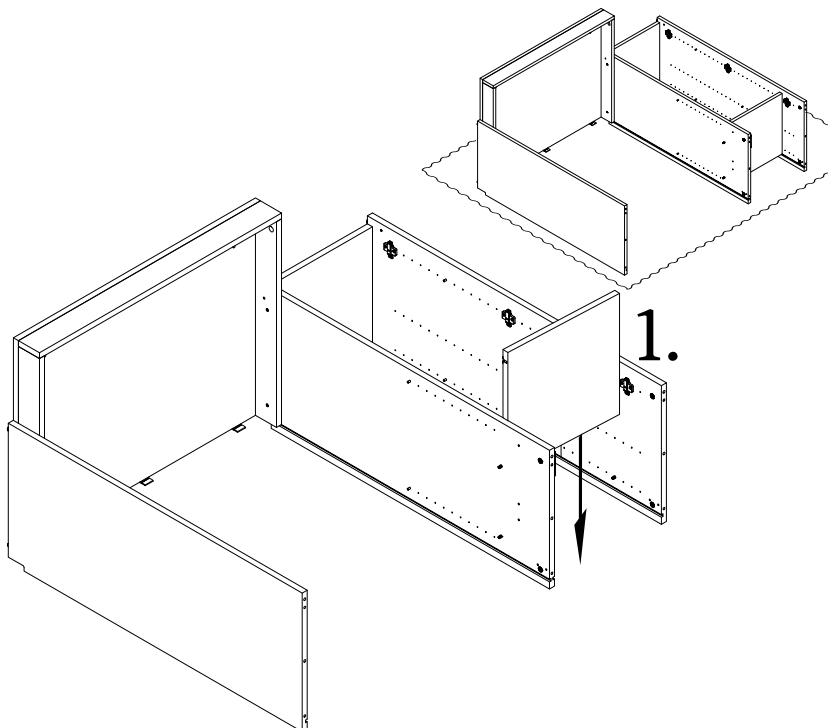
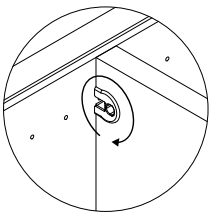
Montage der Korpusseite rechts 4
auf dem Boden



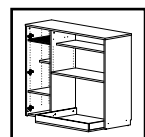
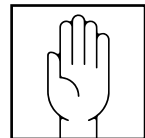
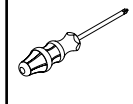
33



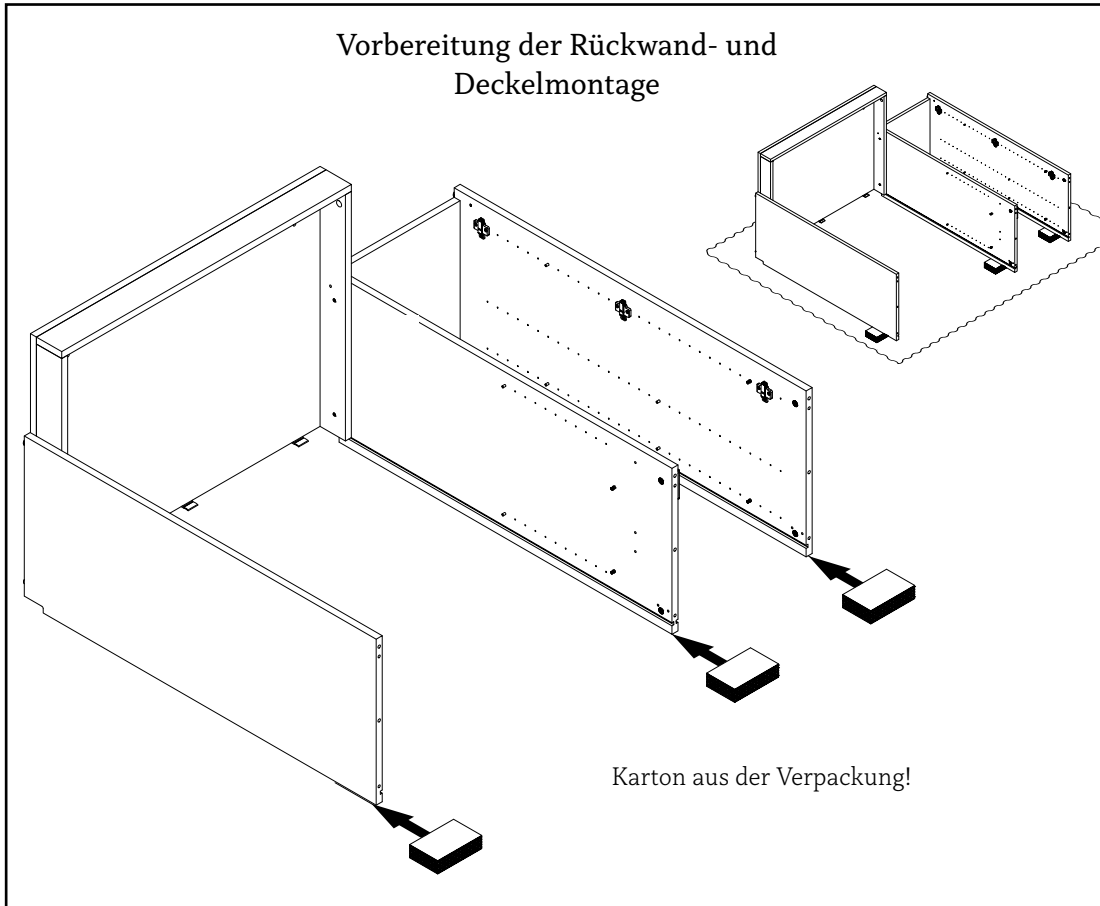
Montage des Konstruktionsbodens 6 (optionales
Bauteil, nur wenn dein Schränk höher als 945 mm ist)



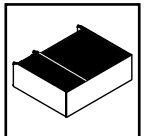
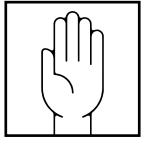
34



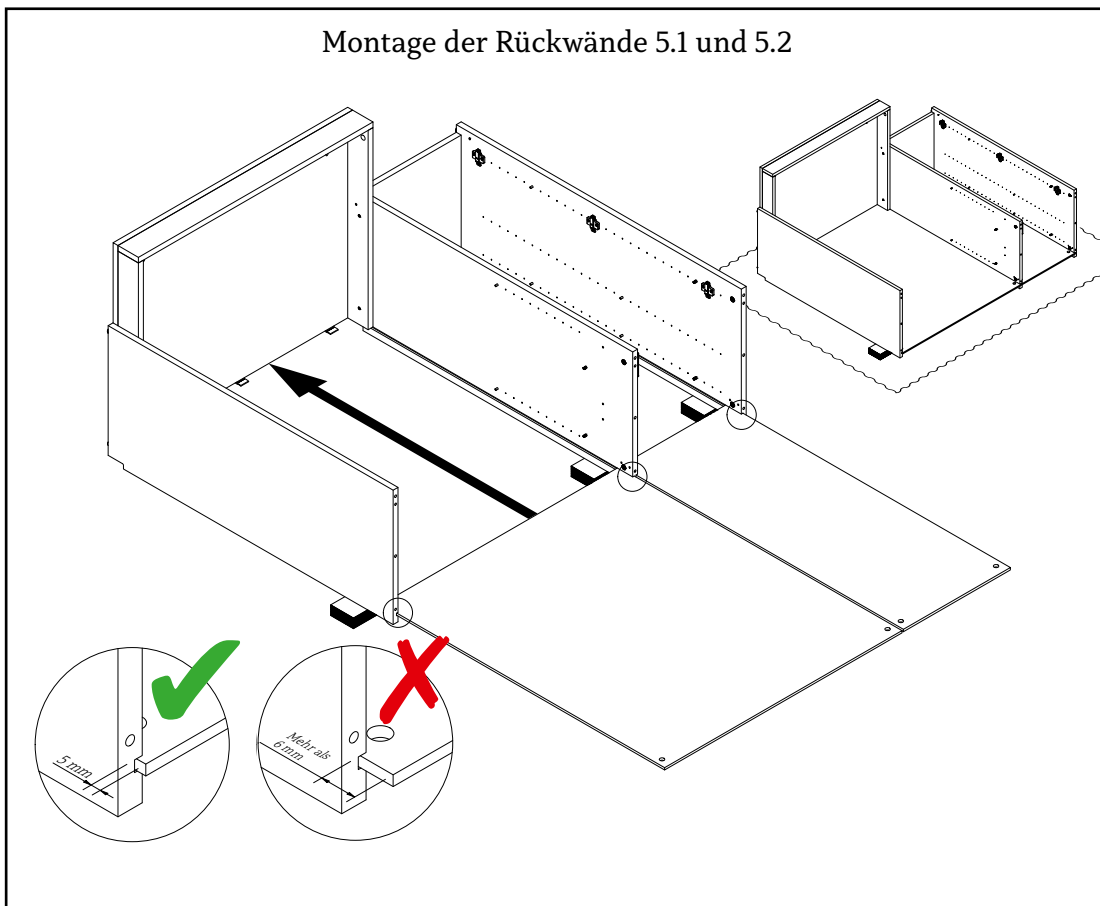
Vorbereitung der Rückwand- und
Deckelmontage



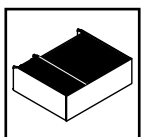
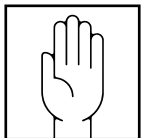
35



Montage der Rückwände 5.1 und 5.2

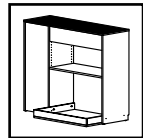
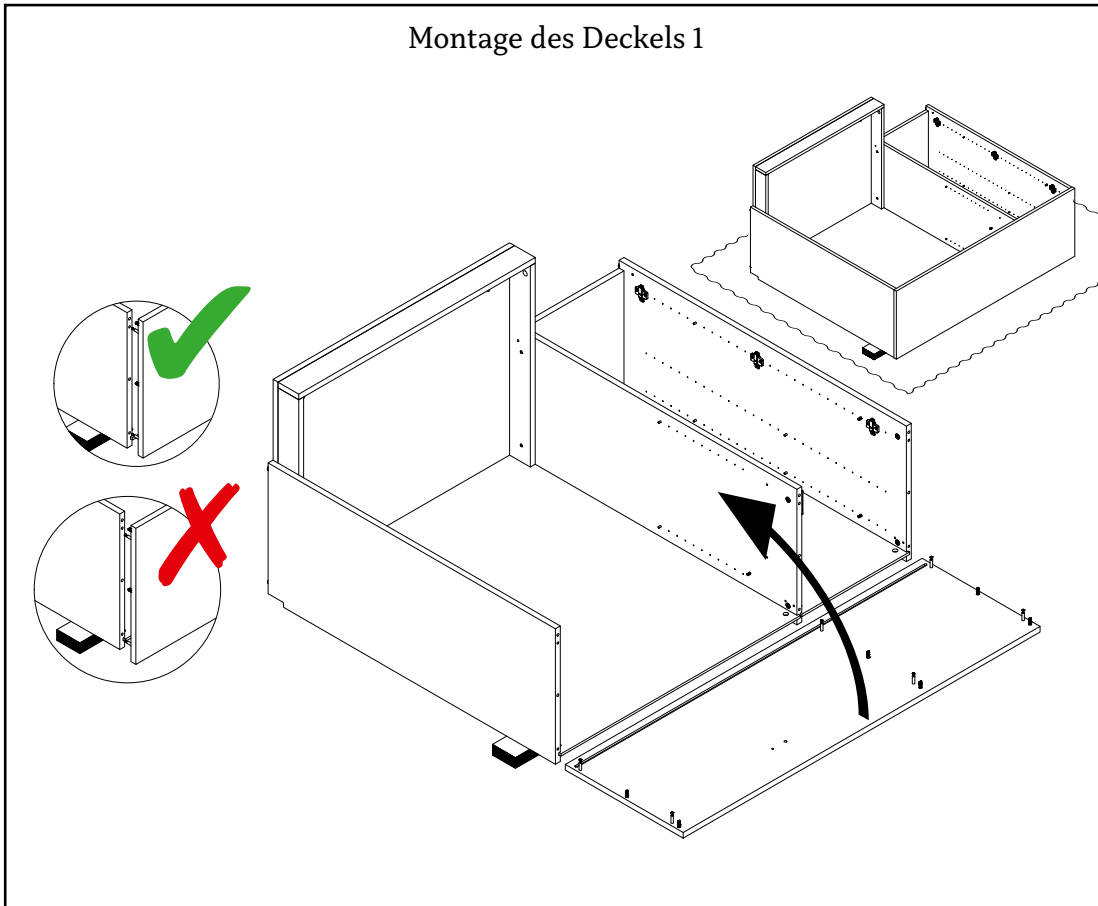
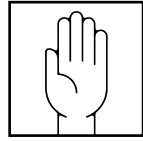


36



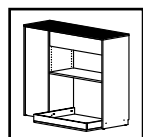
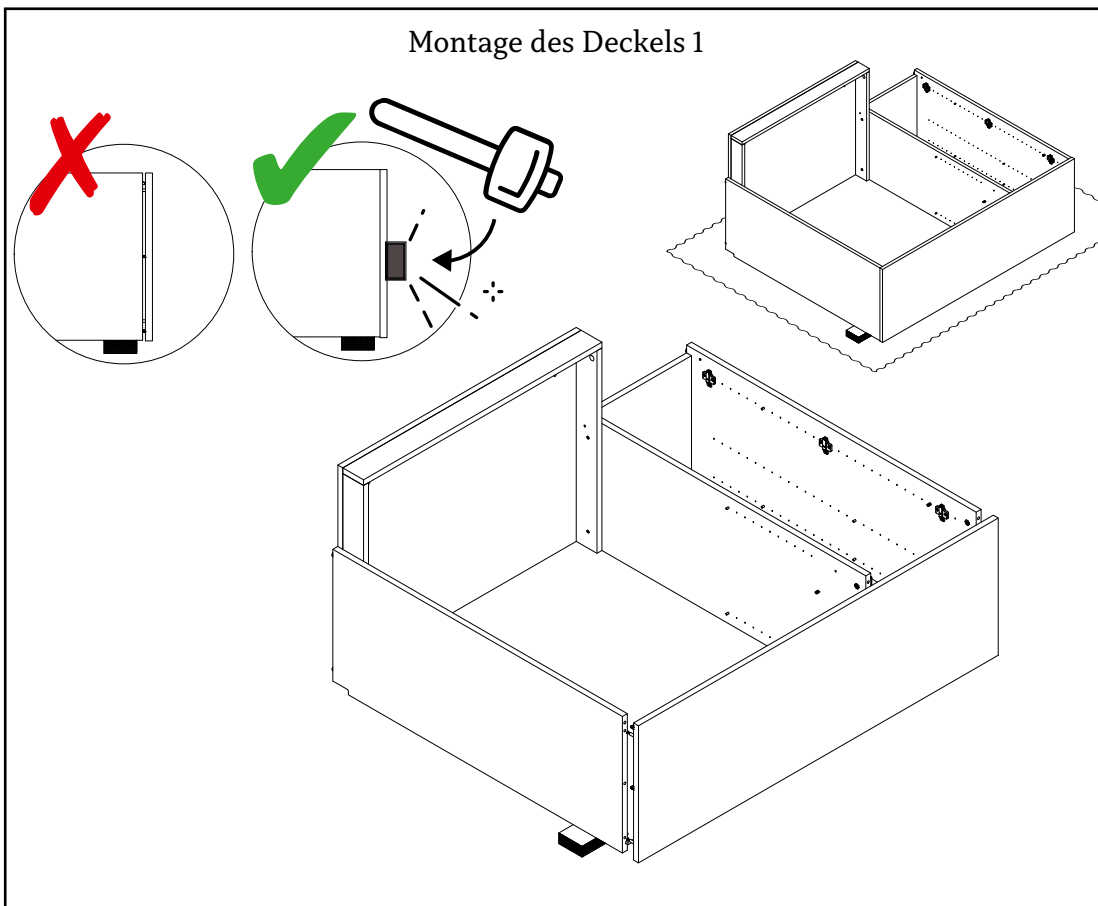
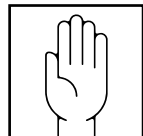
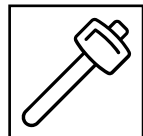
Montage des Deckels 1

37

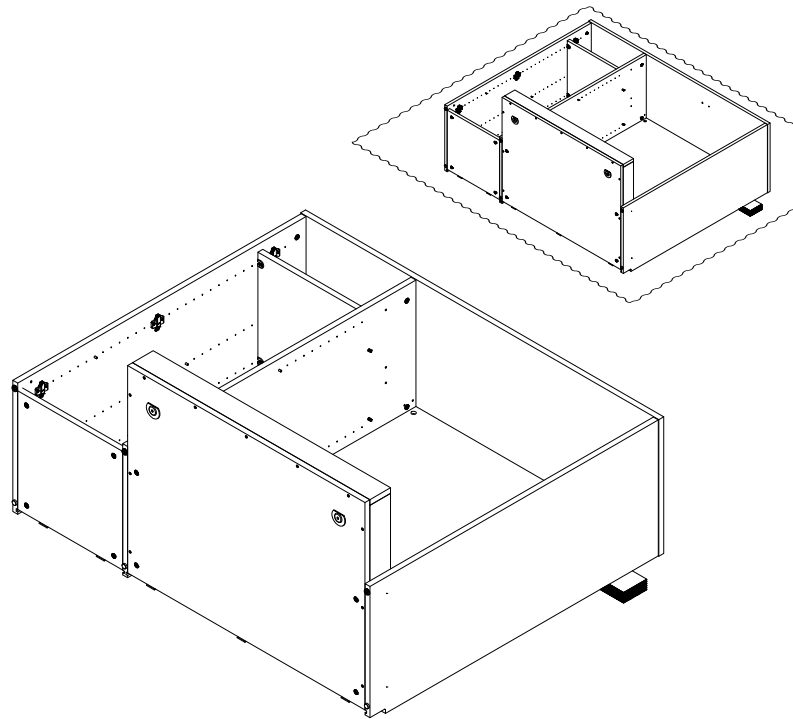
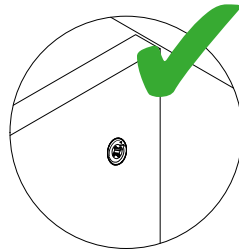
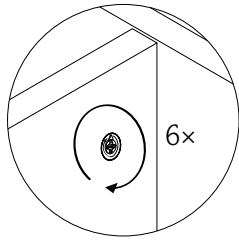


Montage des Deckels 1

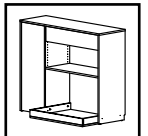
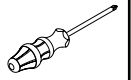
38



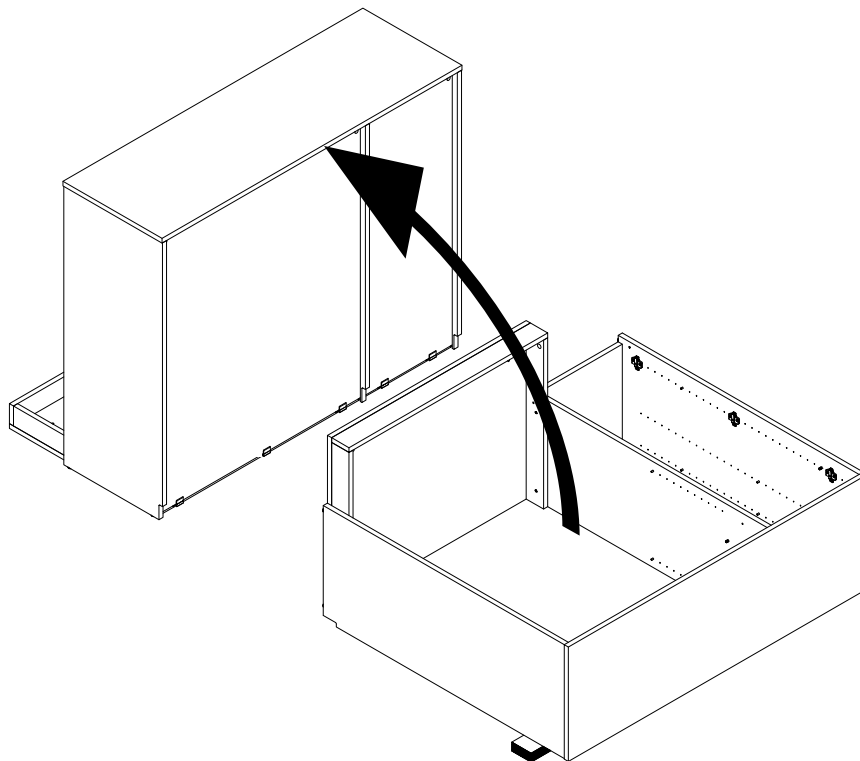
Aufrichten deines Tierschranks nur, wenn keine Fuge mehr zwischen Deckel und Korpusseite besteht.



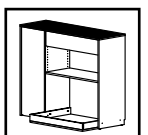
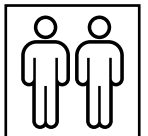
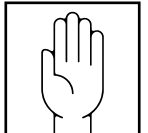
39



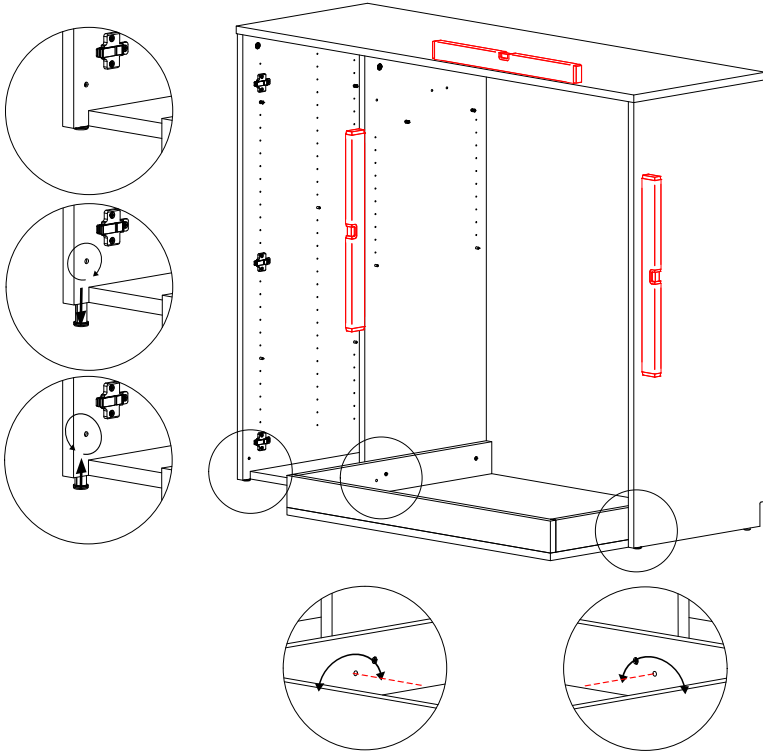
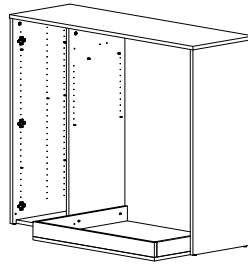
Befestigung des Deckels 1



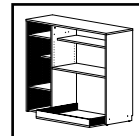
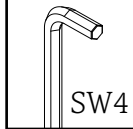
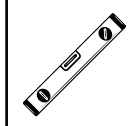
40



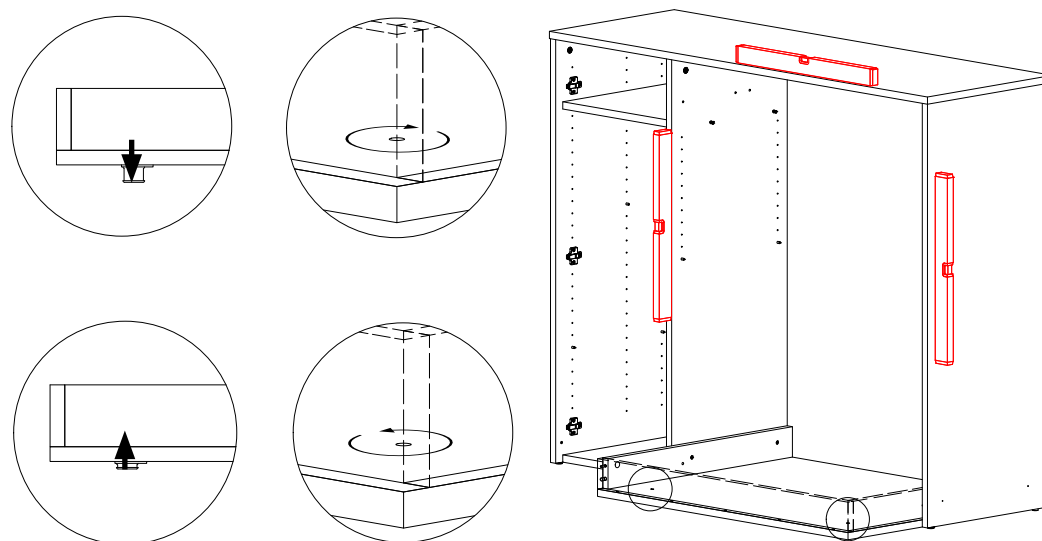
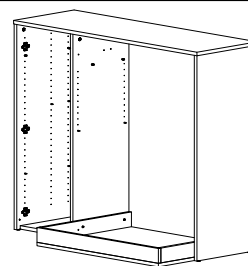
Ausrichten deines Tierschranks



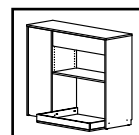
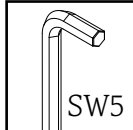
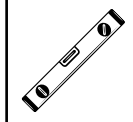
41



Ausrichten deines Tierschranks

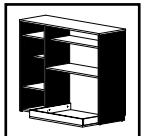
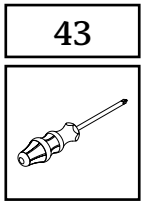
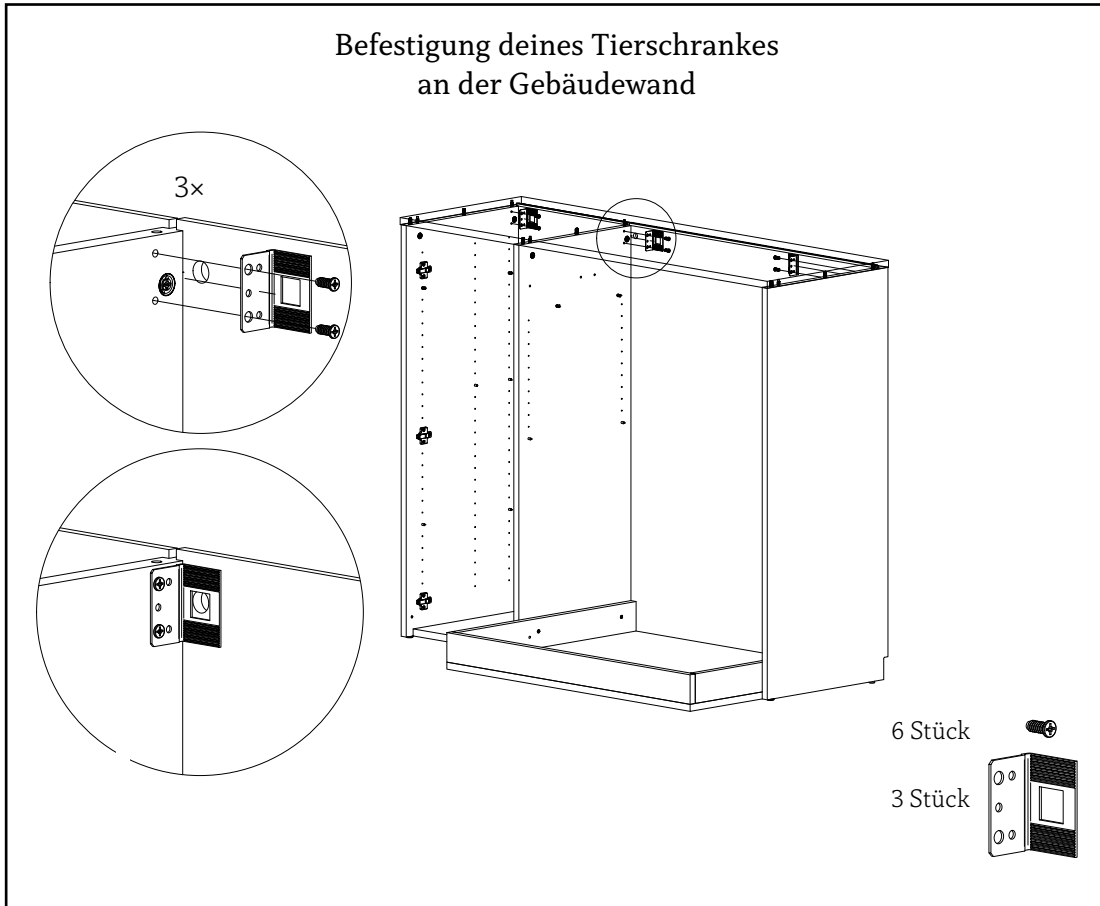


42

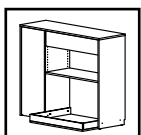
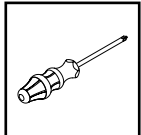
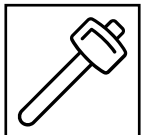
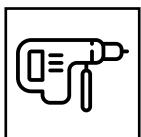
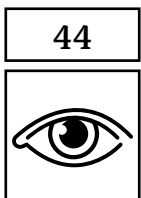
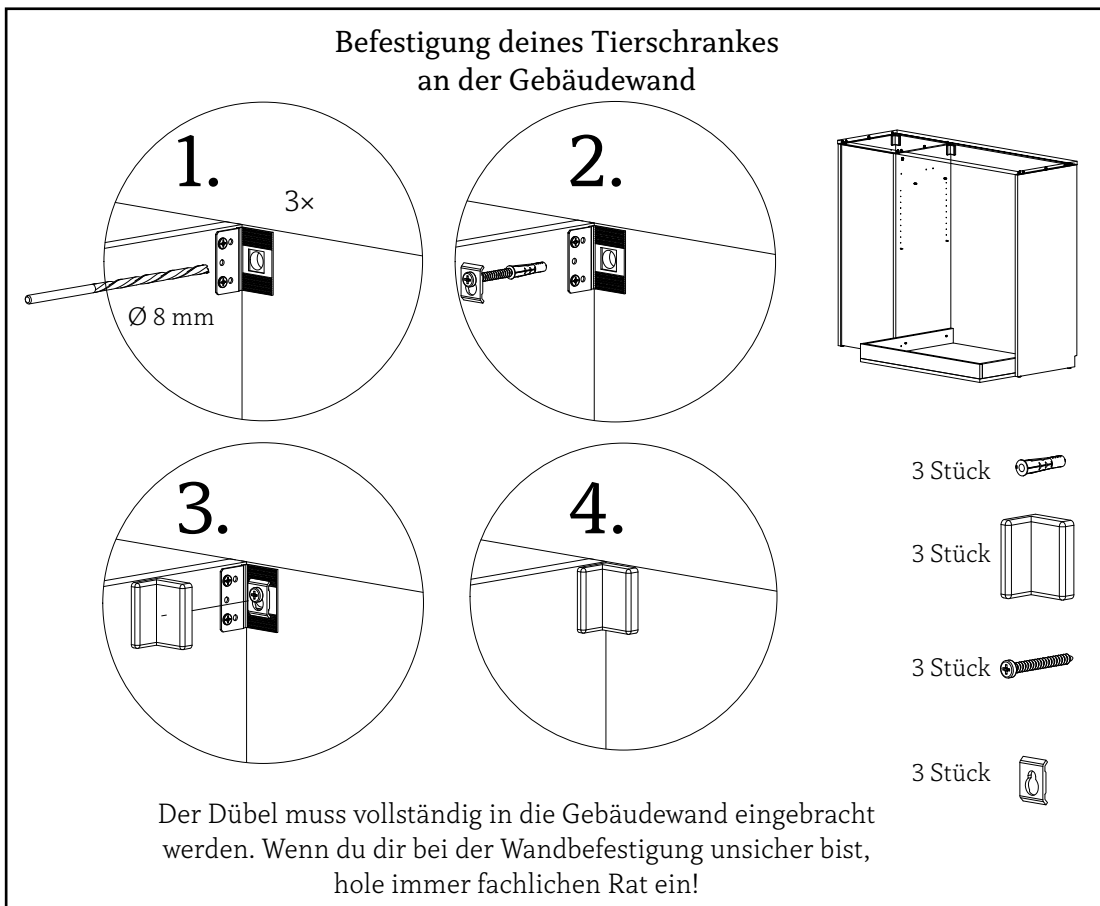


Höhenversteller bis zum Bodenkontakt herausdrehen!

Befestigung deines Tierschranks
an der Gebäudewand

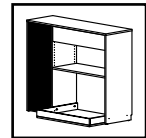
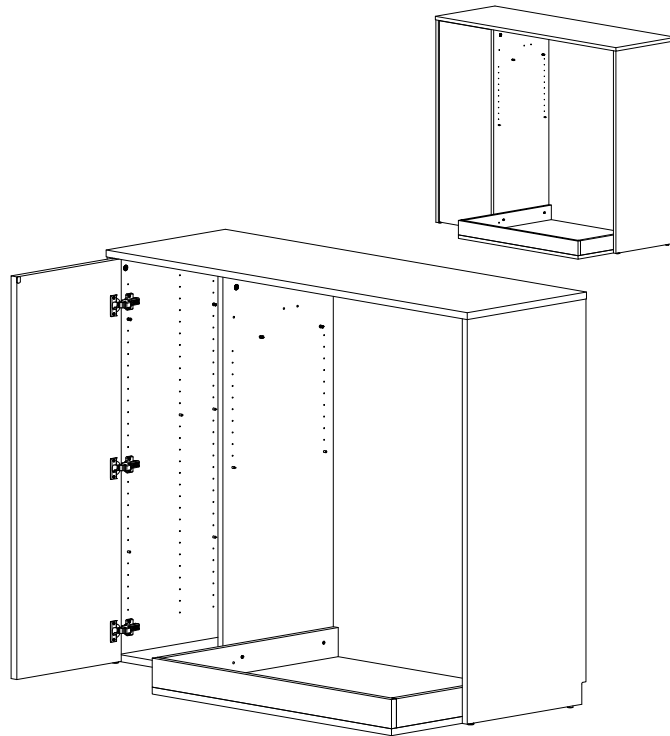
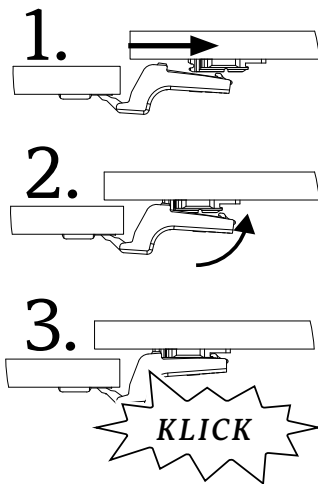
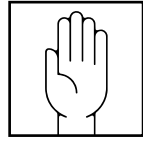


Befestigung deines Tierschranks
an der Gebäudewand



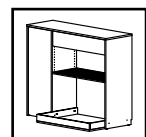
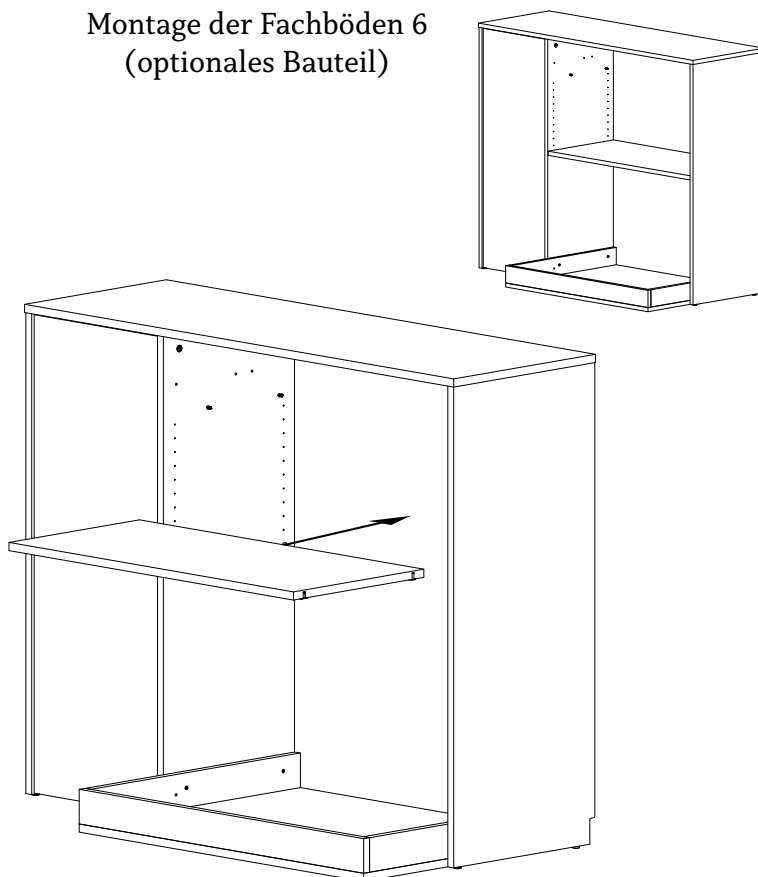
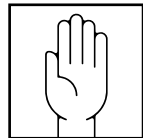
Montage der Drehtür 13

45

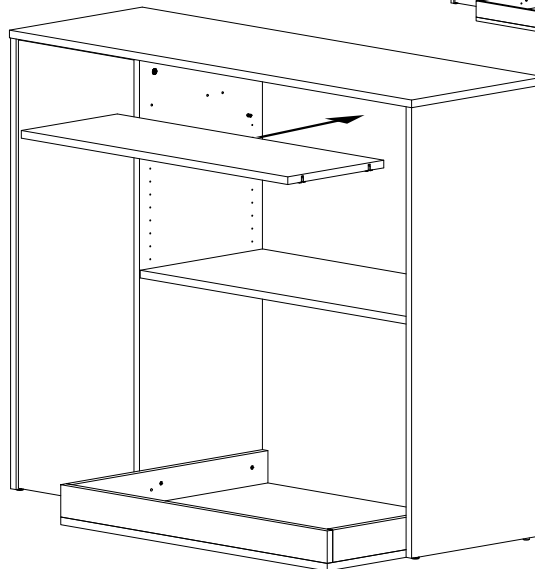
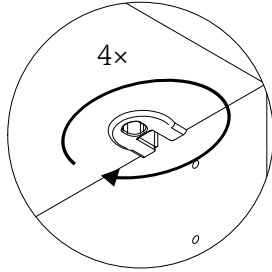


Montage der Fachböden 6 (optionales Bauteil)

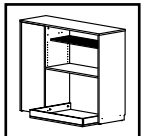
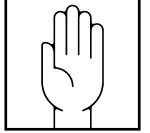
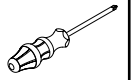
46



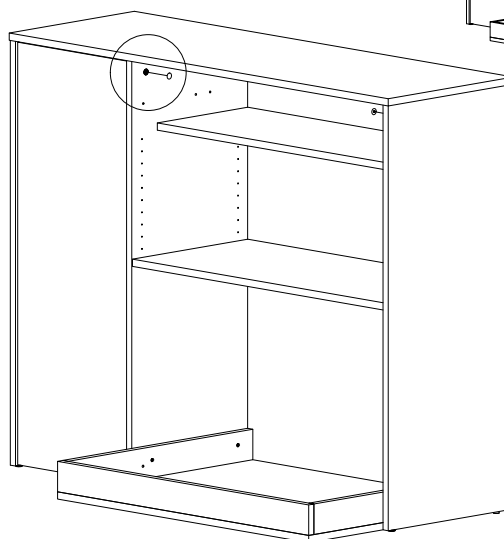
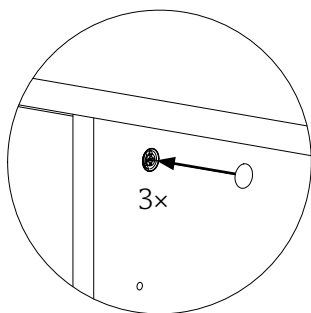
Montage des Zwischenböden 7.1 und 7.2
(optionales Bauteil)



47

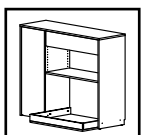


Anbringen der Abdeckkappen

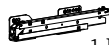
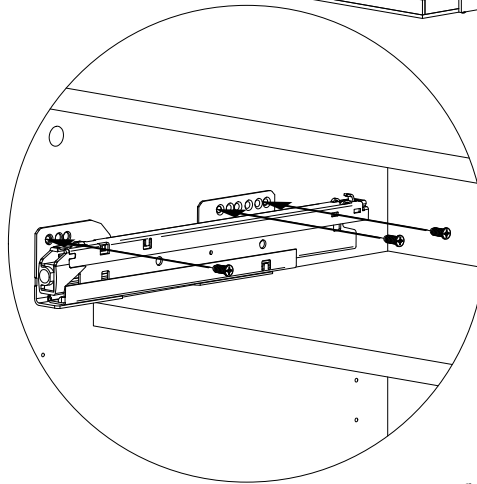
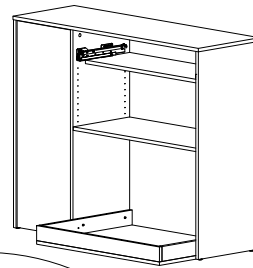
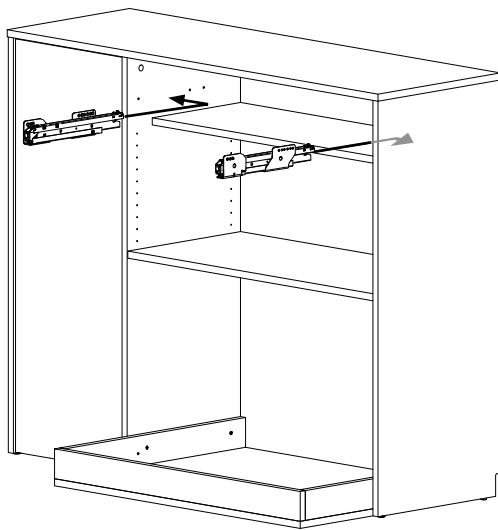


3 Stück 

48



Montage der Schublade 8
(optionales Bauteil)

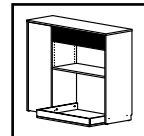
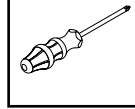


1 Paar

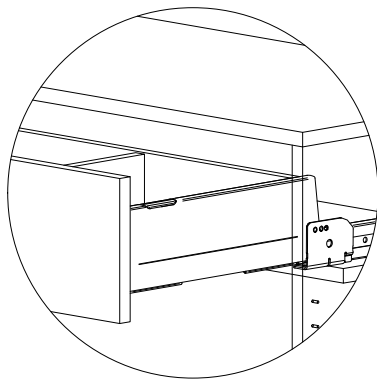


6 Stück

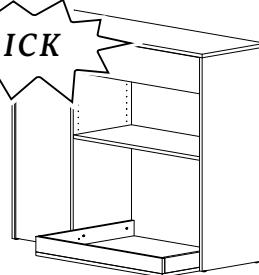
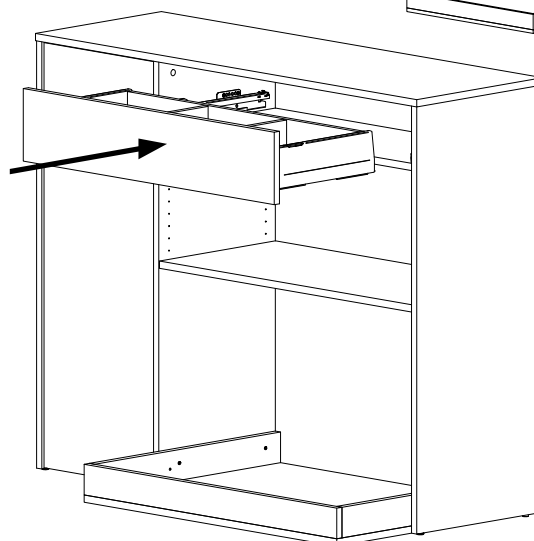
49



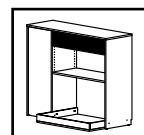
Einsetzen der Schublade 8
(optionales Bauteil)



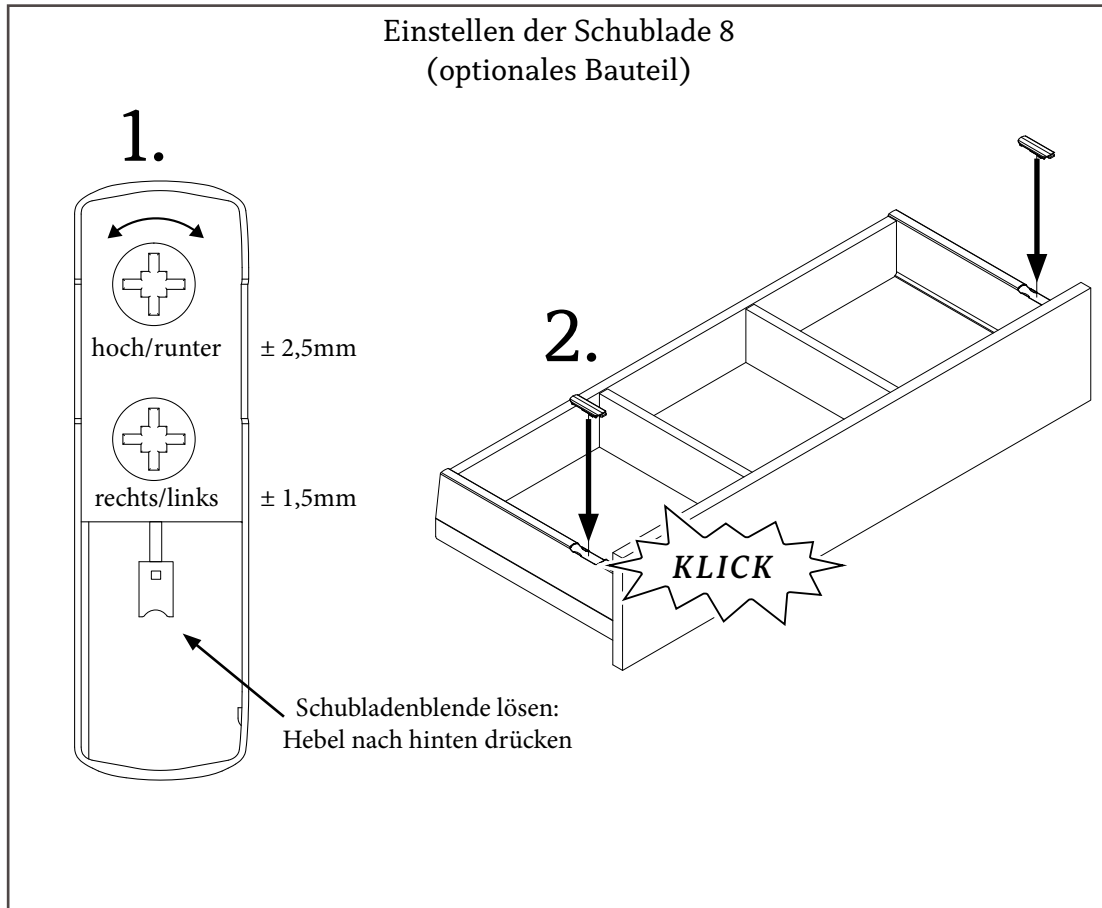
KLICK



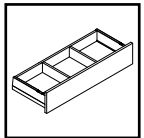
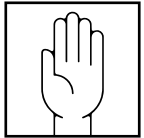
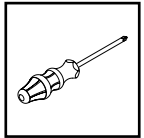
50



Einstellen der Schublade 8
(optionales Bauteil)



51



52

