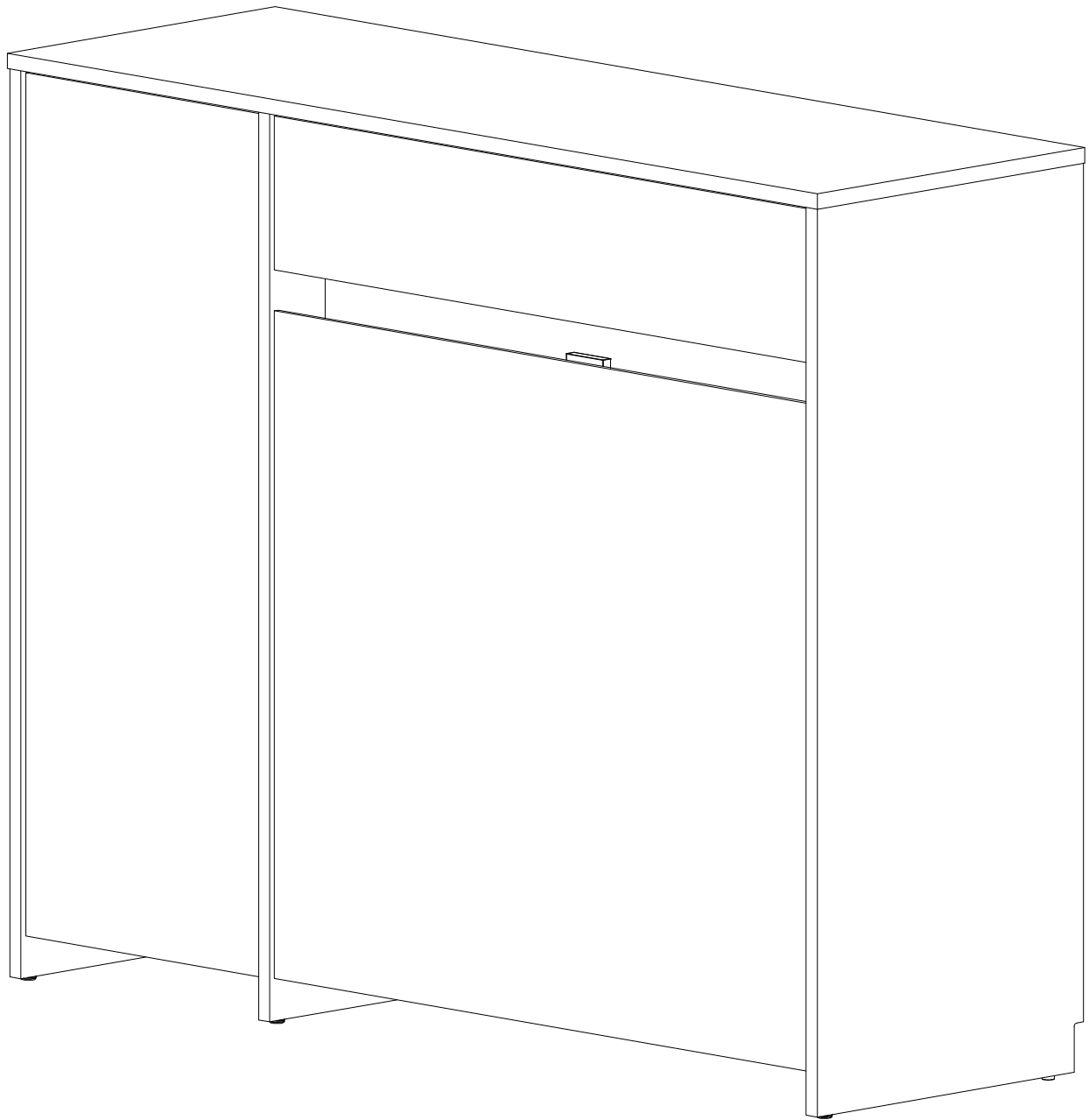


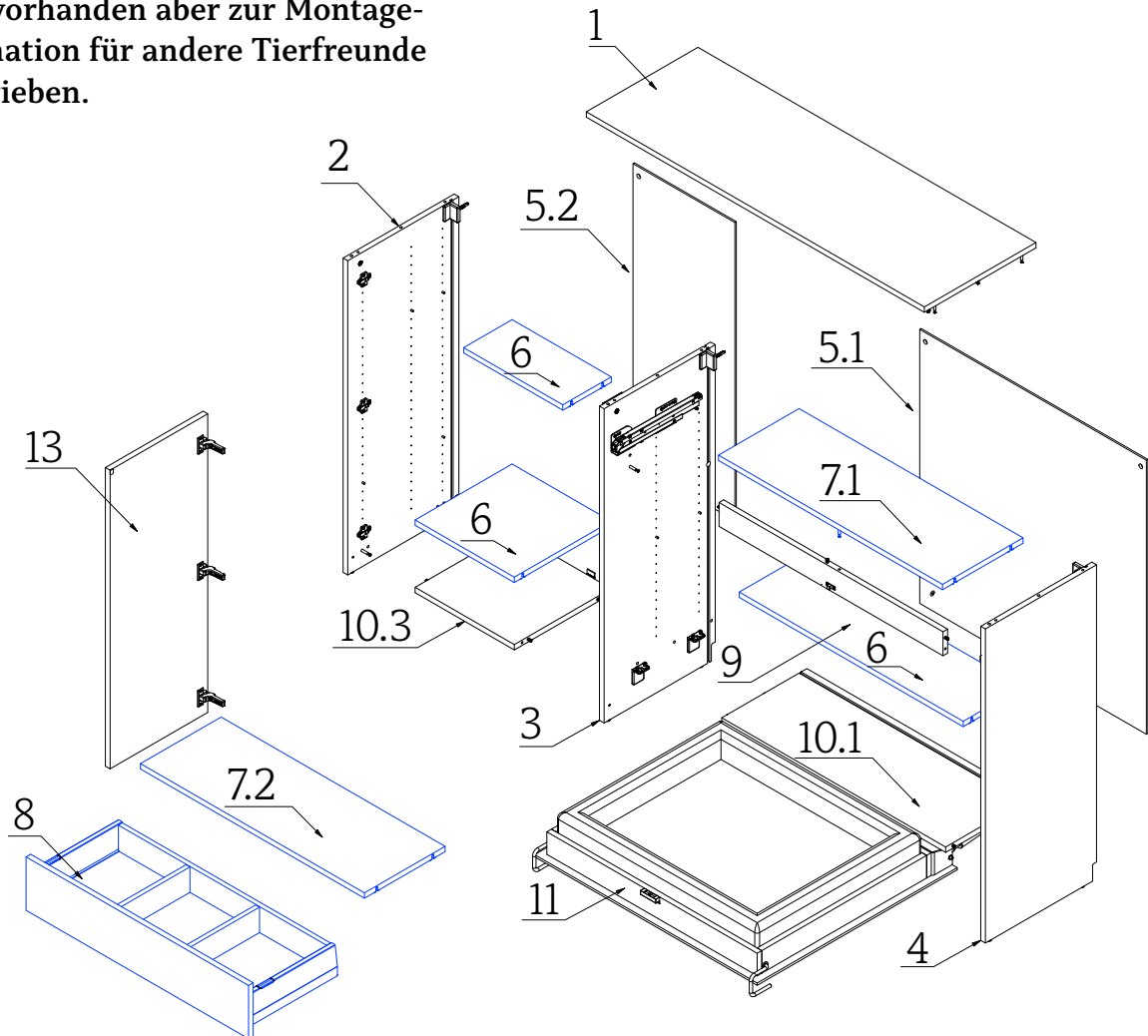
# Dein Tierschrank

mit Klappbett und Drehtür links



tierschrank  
DAS ORIGINAL

Die blau markierten Bauteile sind möglicherweise in deiner Planung nicht vorhanden aber zur Montageinformation für andere Tierfreunde beschrieben.



1	Deckel
2	Korpuseite links
3	Korpuseite mittig
4	Korpuseite rechts
5.1	Hauptrückwand
5.2	Drehtürrückwand
6	Fachböden und Konstruktionsböden
7.1	Zwischenboden unter der Schublade
7.2	Zwischenboden über der Schublade
8	Schublade
9	Blendeleiste des Klappbettes
10.1 und 11	Klappbett
10.3	Sockelboden Drehtür
13	Drehtür

Liebe Tierfreundin, lieber Tierfreund,

vielen Dank, dass du dich für einen Tierschränk entschieden hast. Das Dokument enthält Informationen zur Montage, Bedienung und Wartung deines Tierschranks.

Bitte lies dir dieses Dokument genau durch und beachte die Sicherheitshinweise, damit du und dein Vierbeiner über viele Jahre Freude an diesem Produkt habt.

Bitte bewahre diese Anleitung sorgfältig auf!

Herzliche Grüße,  
dein Tierschränk-Entwicklungsteam

## Rechtliche Informationen

Beachte unbedingt die folgenden Montagerregeln!

Drucktechnische Farbunterschiede sind nicht auszuschließen.

**Die Bilderung muss nicht den konkreten Maßen deines Tierschranks entsprechen.**

Die in dieser Montageanleitung enthaltenen Fotos und Zeichnungen sind urheberrechtlich geschützt.

## Achtung

Es wird vor Sicherheitsrisiken bei fehlerhafter Montage gewarnt.

## Montage und Sicherheitshinweise

Bitte montiere die Möbel nach den Hinweisen in dieser Montageanleitung.

Beachte auch die in der Montageanleitung angegebenen Mengen der Befestigungsmaterialien. Vor der Wandbefestigung des Tierschranks muss die Wand auf Eignung geprüft werden. Stelle sicher, dass im Bereich der Befestigung auf oder in der Wand keine Leitungen, egal welcher Art, verlaufen. Überzeuge dich beim Zusammenbauen einzelner Komponenten gewissenhaft vom festen Sitz aller Verbindungen.

Aufgeklebte oder beige packte Sicherheitshinweise sind zu beachten.

**Wir empfehlen, die Montage der Bauteile auf ergonomischer Höhe (z.B. auf Arbeitsböcken s. Erläuterung der Darstellungslogik) vorzubereiten und die Montage zusammen mit einer Hilfsperson auf dem Boden vorzunehmen.**

Dein Tierschränk kann umkippen, solange er nicht an einer Wand befestigt ist. Daraus können ernste oder lebensgefährliche Verletzungen, zum Beispiel durch Einklemmen, entstehen. Damit dein Tierschränk nicht umkippt, muss er daher mit den beige packten Beschlägen zur Wandbefestigung fest an der Wand verankert werden. Die im Lieferumfang beige gefügten Schrauben und Dübel können für die meisten Massiv- und Hohlwände verwendet werden.

Wenn du dir unsicher bist, hole immer fachlichen Rat ein!

## Wartung

Von Zeit zu Zeit alle Befestigungen auf festen Sitz prüfen oder prüfen lassen.

## Reinigung

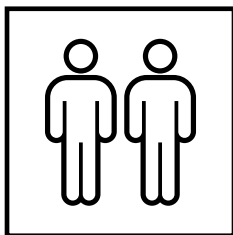
Zur Reinigung aller Flächen ein fusselfreies, nebelfeuchtes Baumwolltuch verwenden. Gereinigte Flächen immer trockenreiben!

## Bedienung

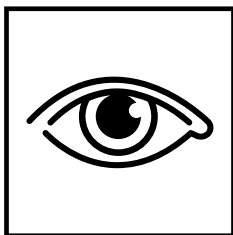
Die Klappe darf während des Öffnungsvorganges nicht durch zusätzliches Gewicht nach unten gedrückt werden.

## Weitere Informationen

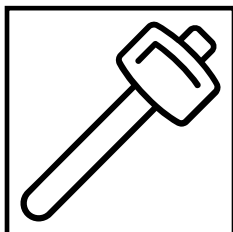
Weitere Informationen findest du auf unserer Webseite [www.tierschraenk.de](http://www.tierschraenk.de).



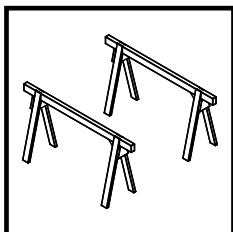
Montage zusammen mit einer Hilfsperson bei allen Arbeitsschritten



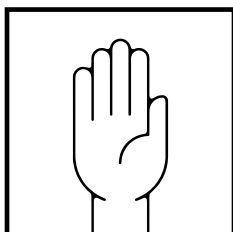
Besondere Aufmerksamkeit



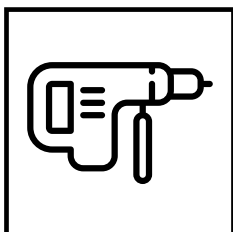
Montage mit dem Gummihammer mit Zulage



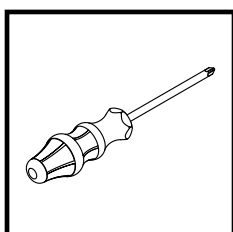
Arbeit auf Arbeitsböcken



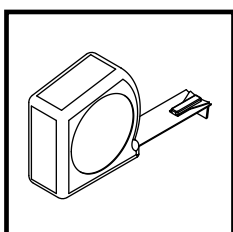
Arbeiten von Hand ausführen



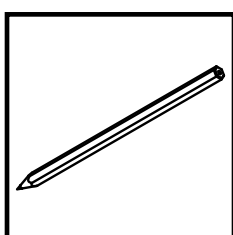
Arbeit mit der Schlagbohrmaschine



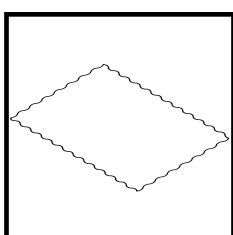
Verwendung eines PZ2-Schraubendrehers



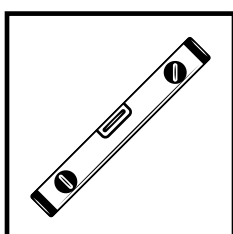
Maß ermitteln bzw. berücksichtigen



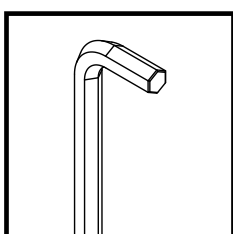
Anzeichnen der Position



Verwendung einer weichen Unterlage (Teppich, Decke, Möbeldecke)



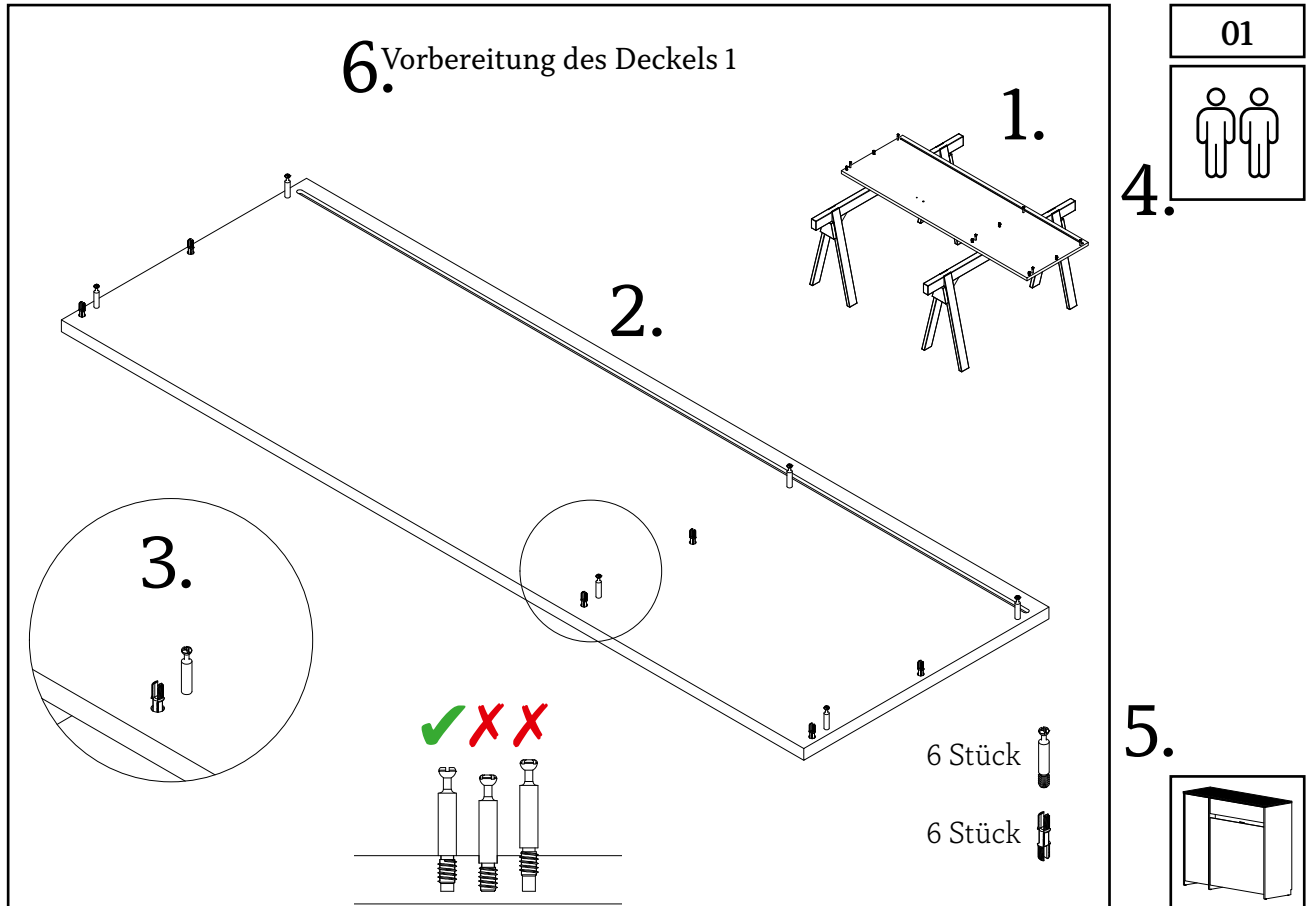
Mit der Wasserwaage ausrichten



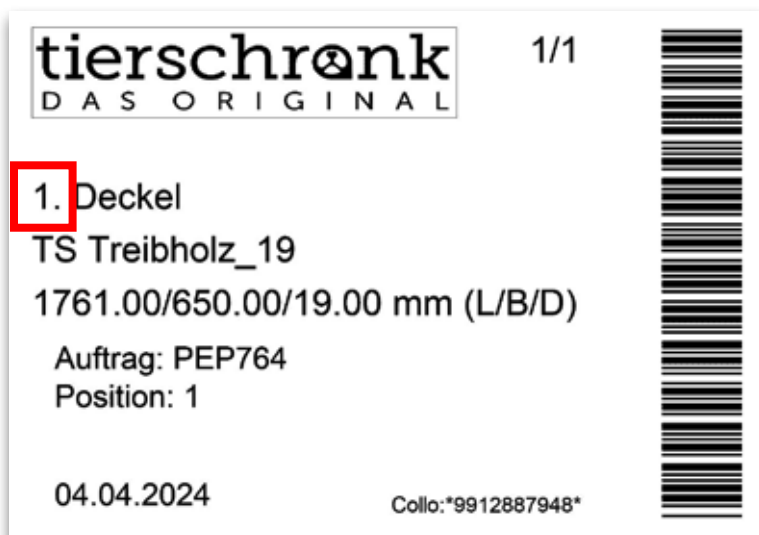
Verwendung eines Inbusschlüssels



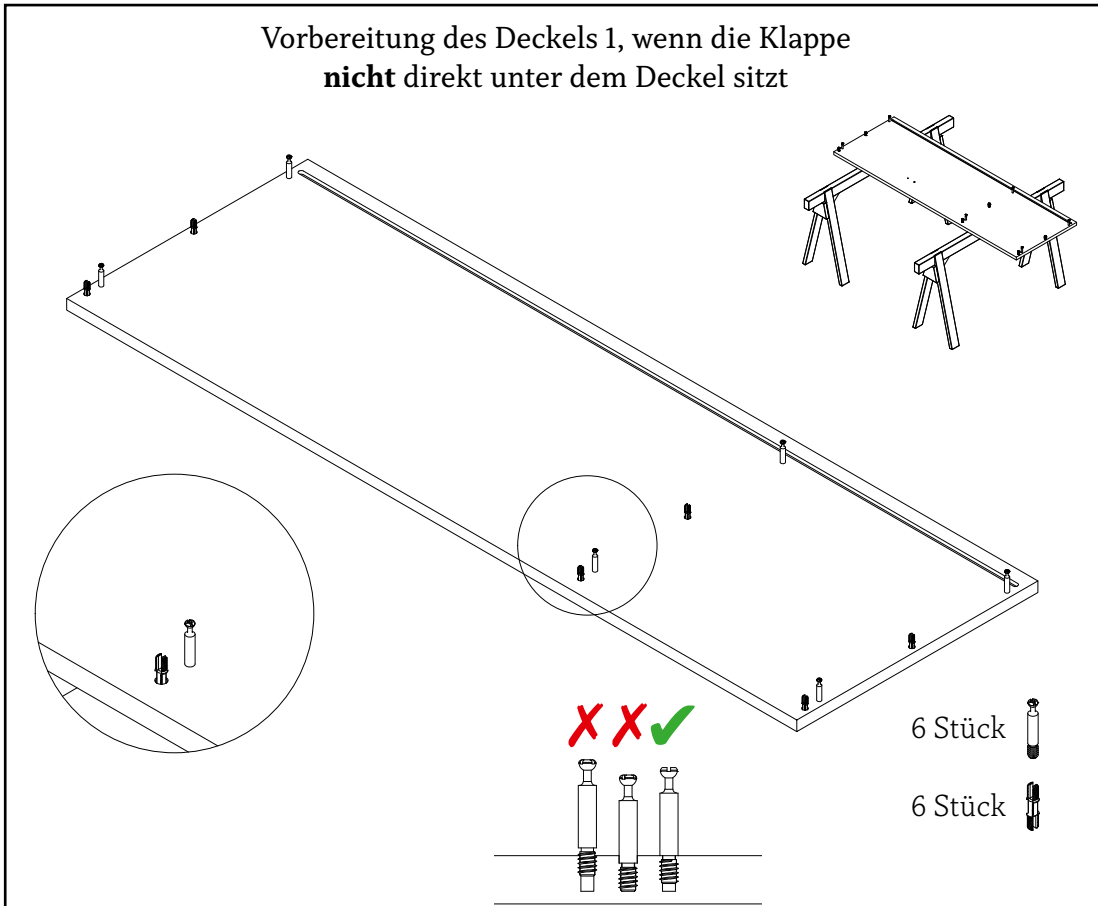
So liest du die Montageanleitung



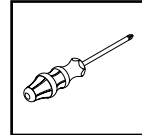
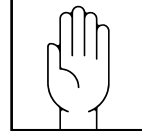
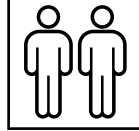
1. Hier wird das fertige Bauteil bzw. die fertige Baugruppe nach dem jeweiligen Schritt gezeigt
2. Zu sehen ist Lage des Bauteils bei der Vormontage.
3. Hier wird eine Detailansicht des Bauteils bzw. der Baugruppe gezeigt.
4. Die Hinweissymbole zeigen, welches Zubehör benötigt wird und wo besondere Aufmerksamkeit erforderlich ist.
5. Wo das Bauteil bzw. die Baugruppe im Schrank verbaut wird ist hier ersichtlich.
6. Der Montageschritt und die Nummer des Bauteils werden hier gezeigt. Die Nummer des Bauteils steht auf dem Bauteiletikett an folgender Stelle:



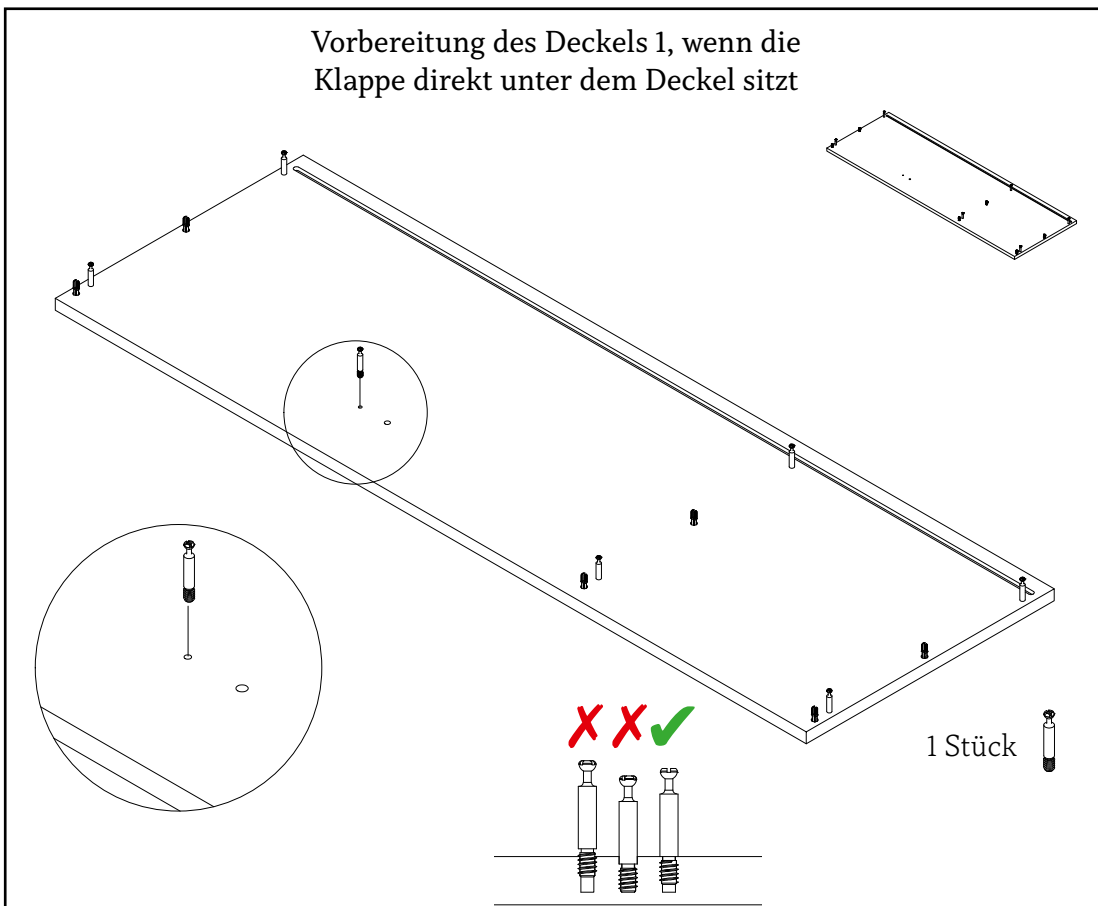
Vorbereitung des Deckels 1, wenn die Klappe **nicht** direkt unter dem Deckel sitzt



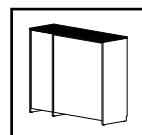
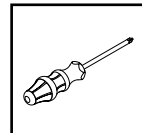
01

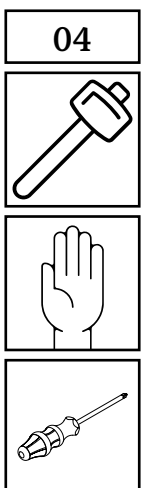
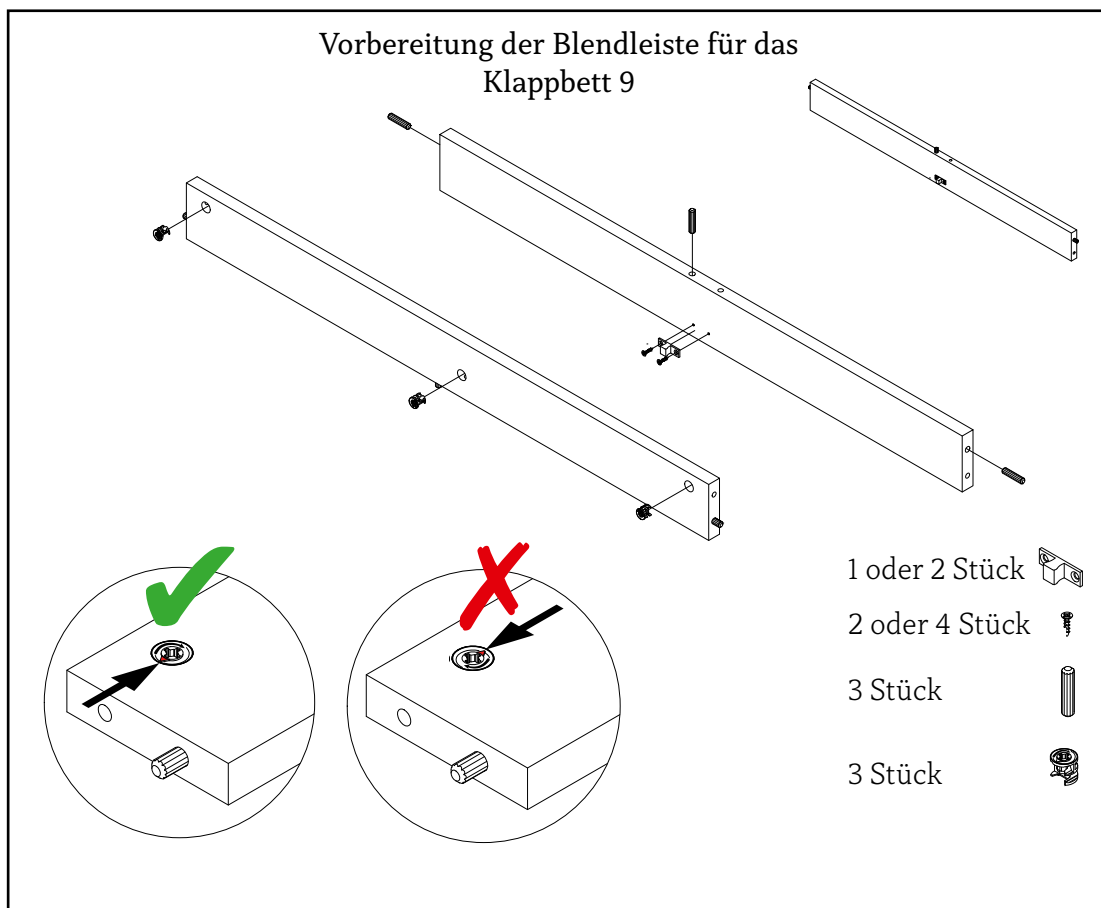
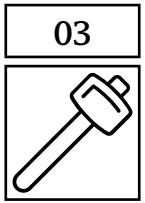
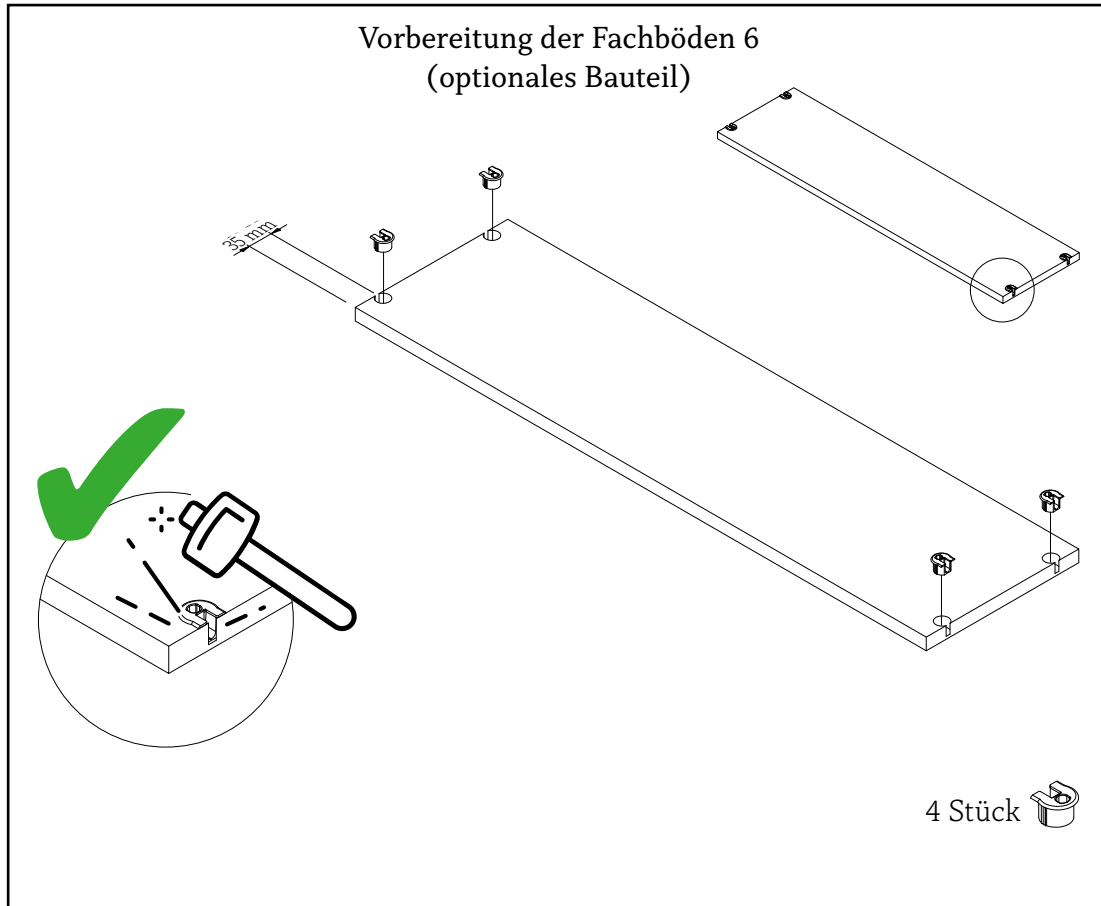


Vorbereitung des Deckels 1, wenn die Klappe **direkt** unter dem Deckel sitzt

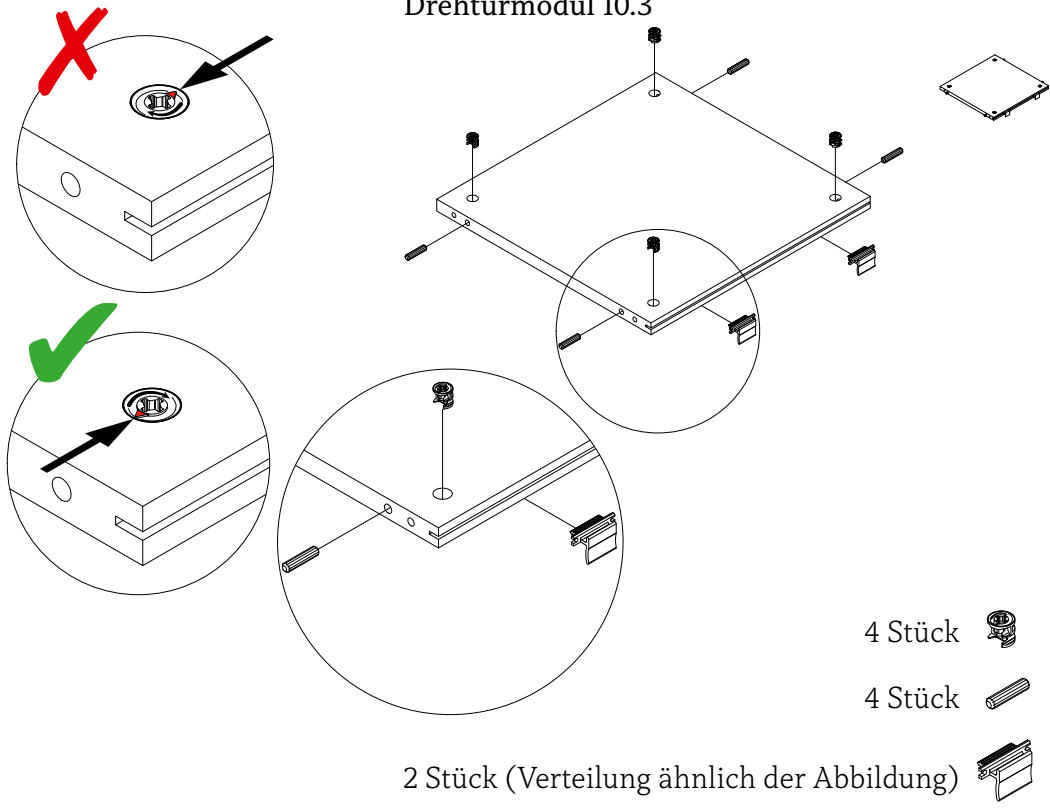


02

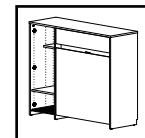
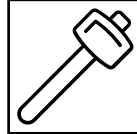
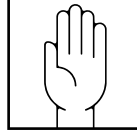




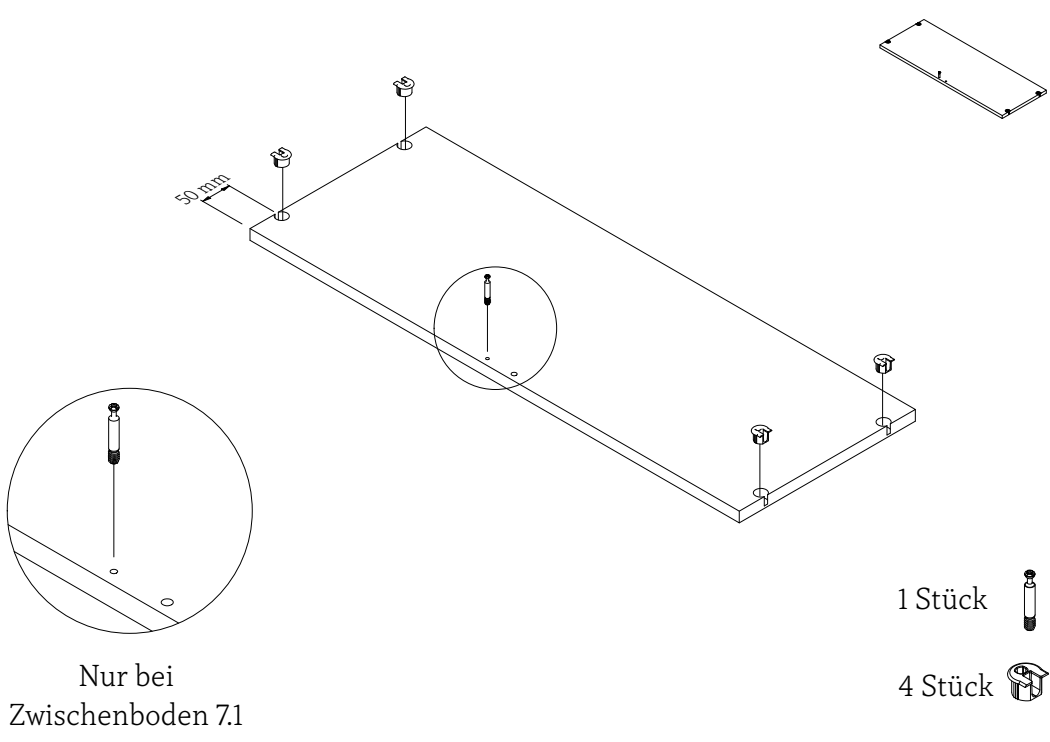
Vorbereitung des Sockelbodens vom  
Drehtürmodul 10.3



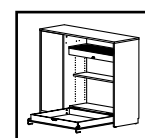
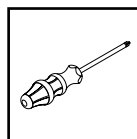
05

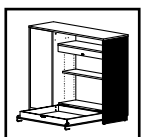
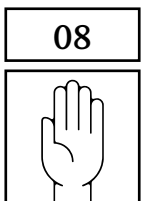
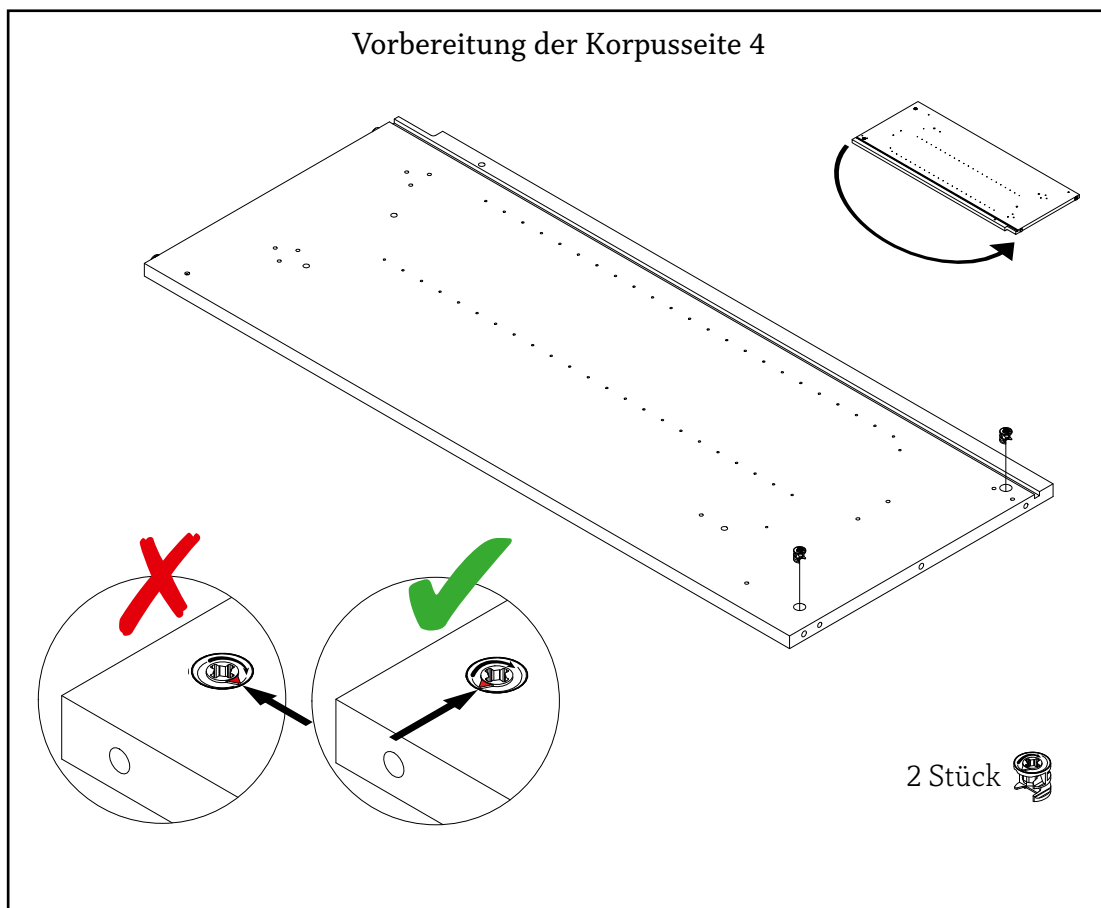
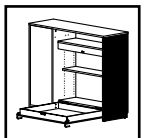
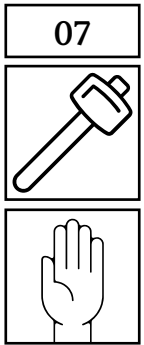
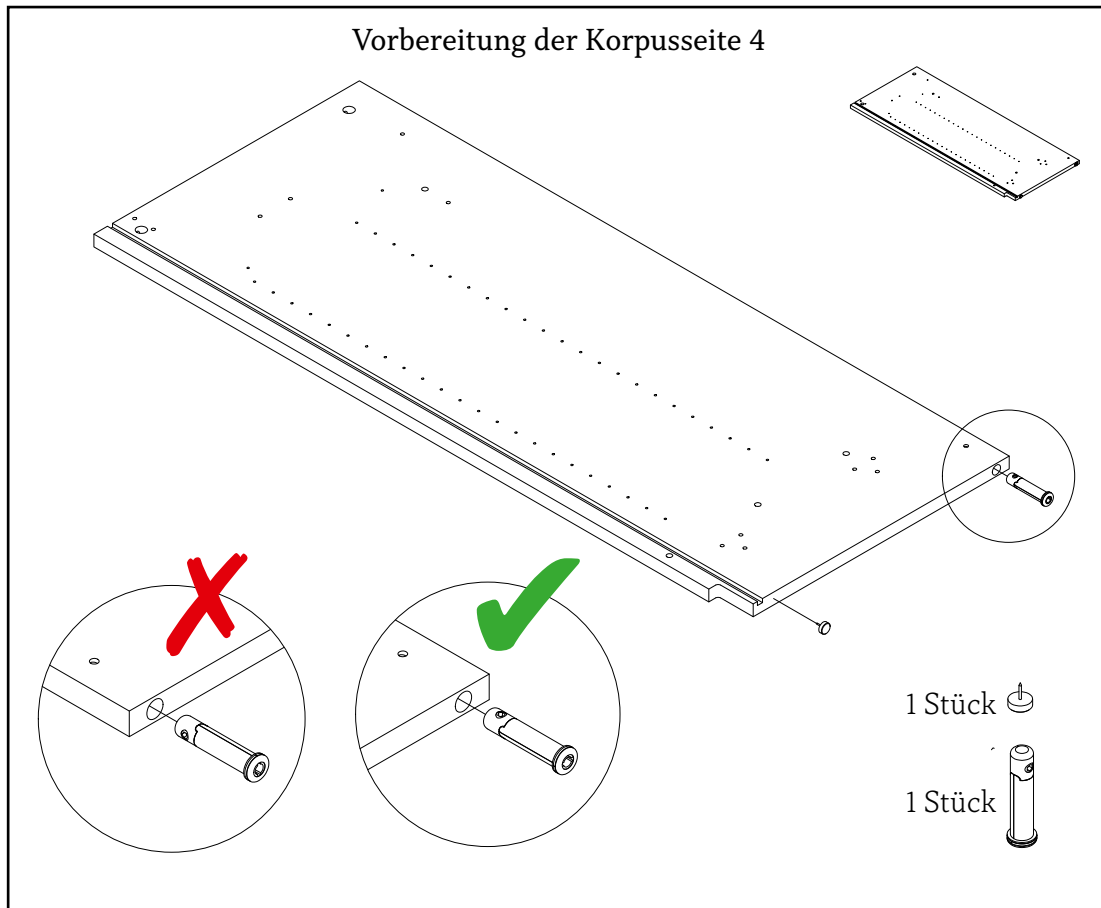


Vorbereitung des Zwischenbodens (optionales  
Bauteil) über der Klappe 7.1 und 7.2

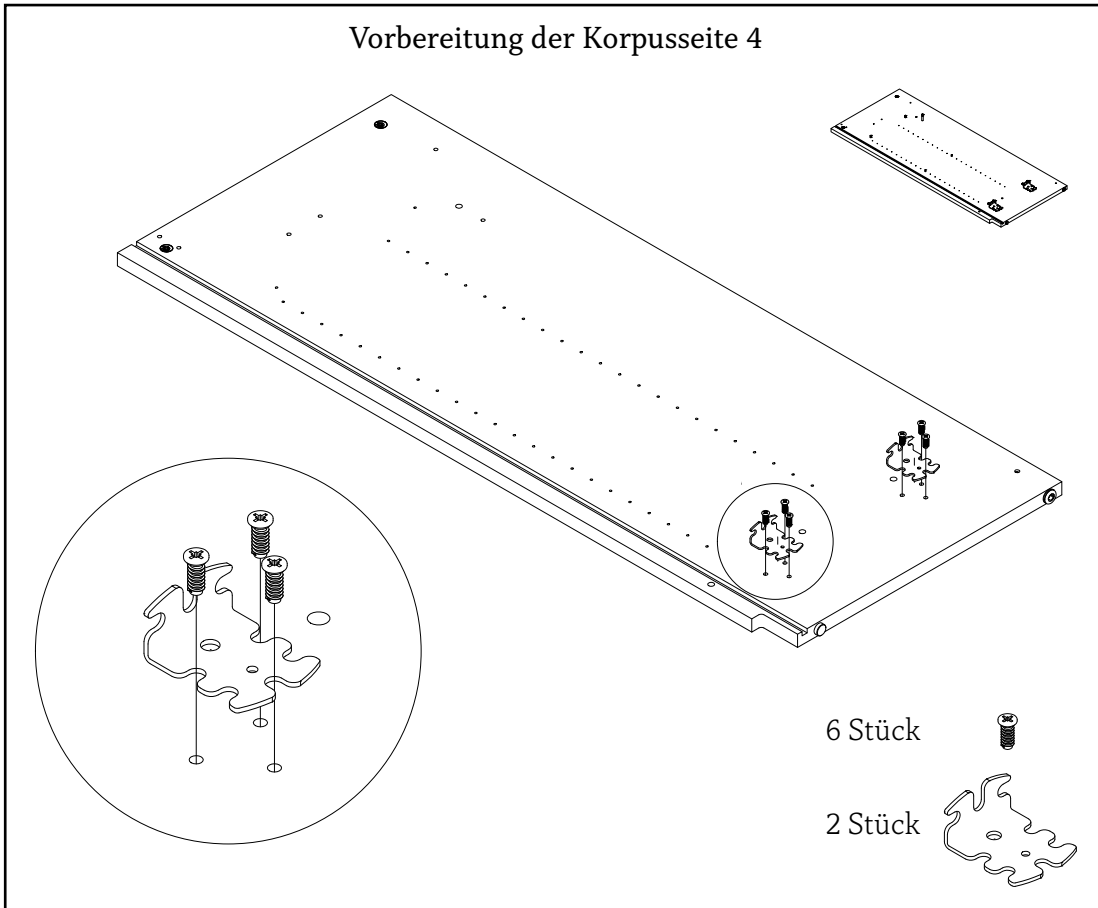


06

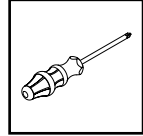
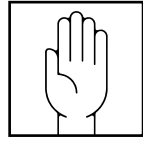




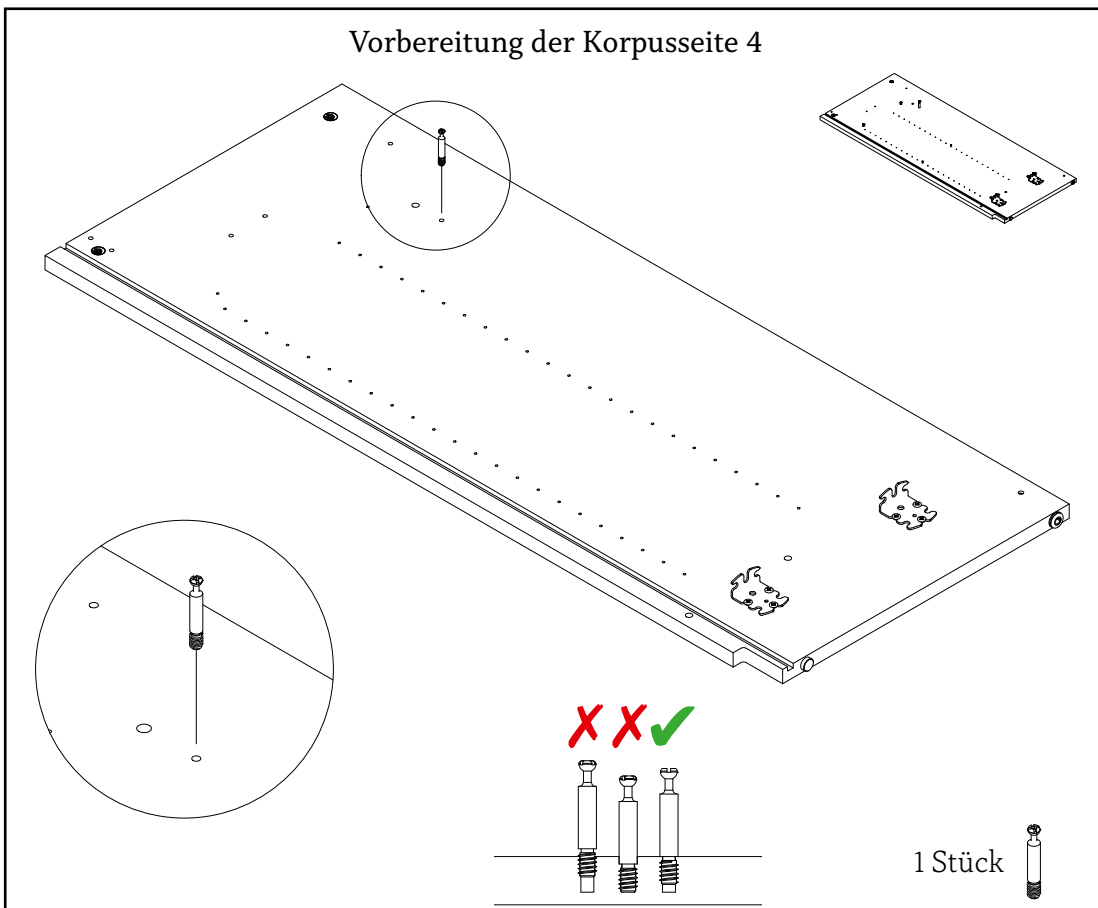
Vorbereitung der Korpusseite 4



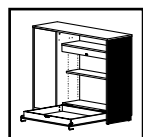
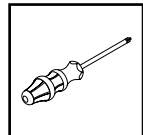
09

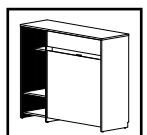
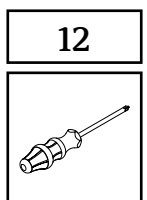
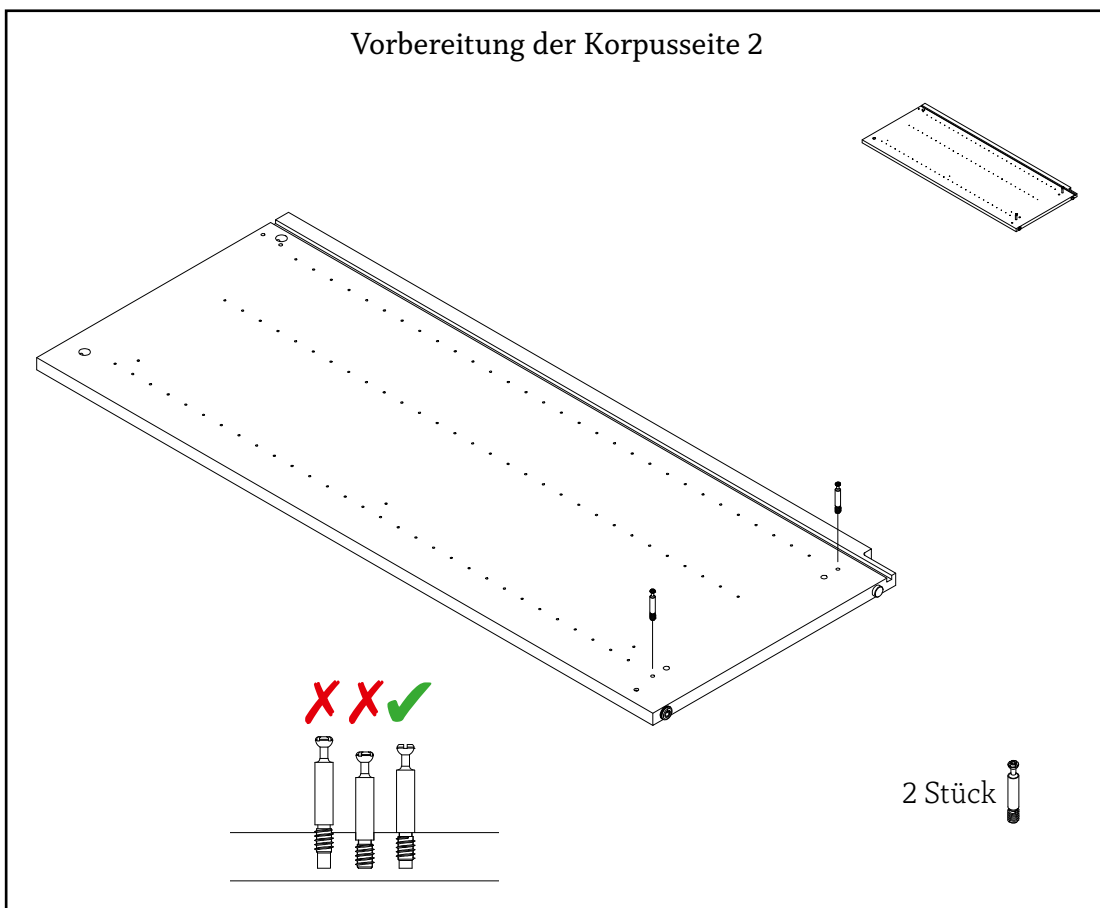
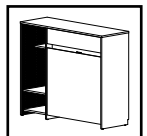
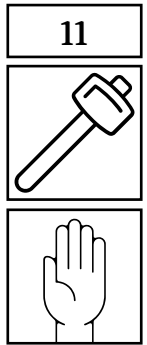
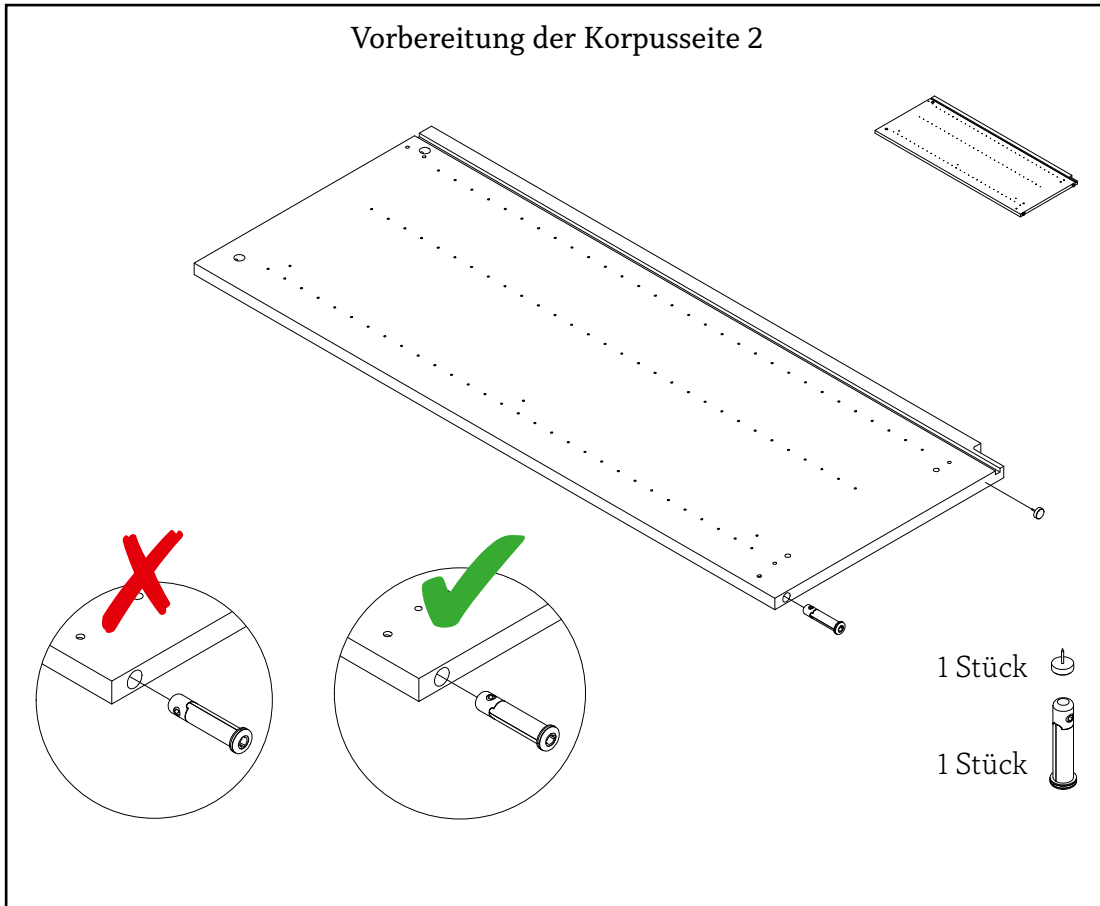


Vorbereitung der Korpusseite 4

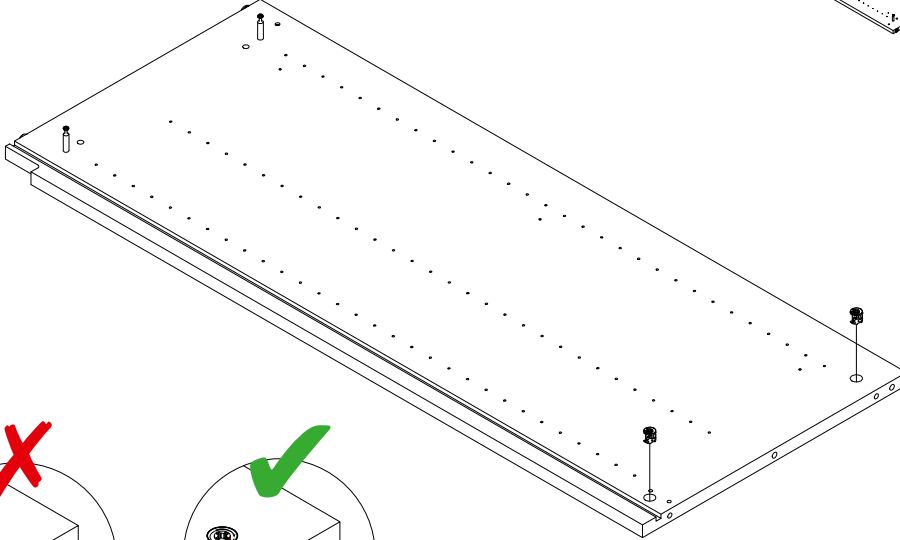
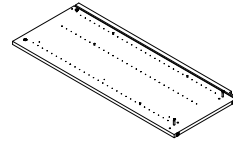


10



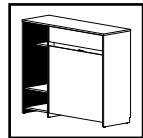
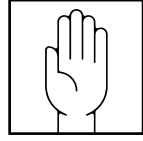


Vorbereitung der Korpusseite 2

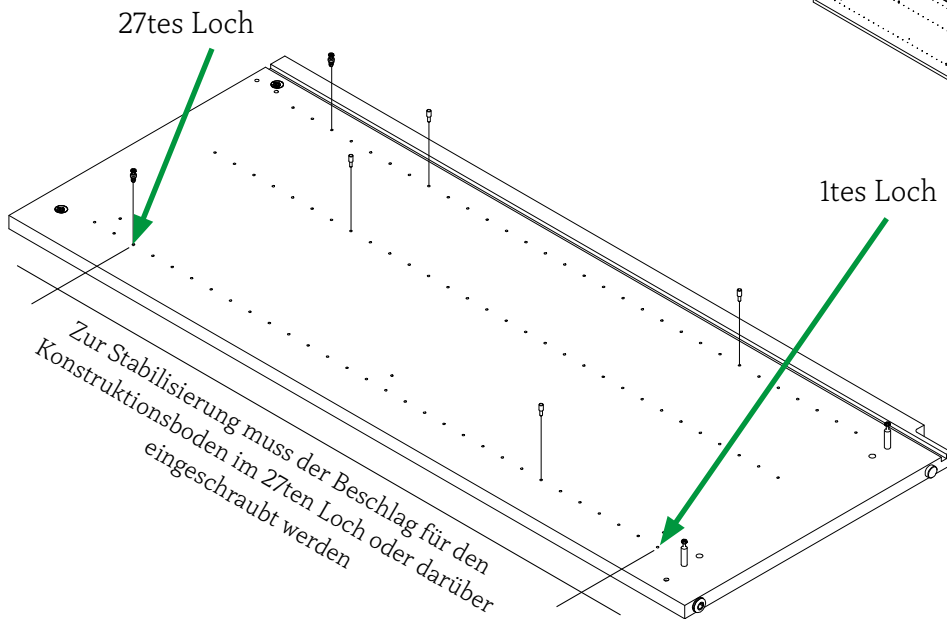
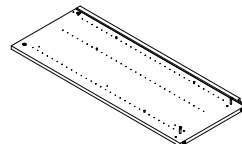


2 Stück 

13



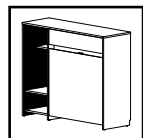
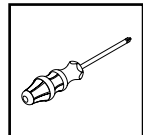
Vorbereitung der Korpusseite 2



2 Stück, Konstruktionsbodenbeschlag (nur wenn dein Schrank höher als 945 mm ist) 

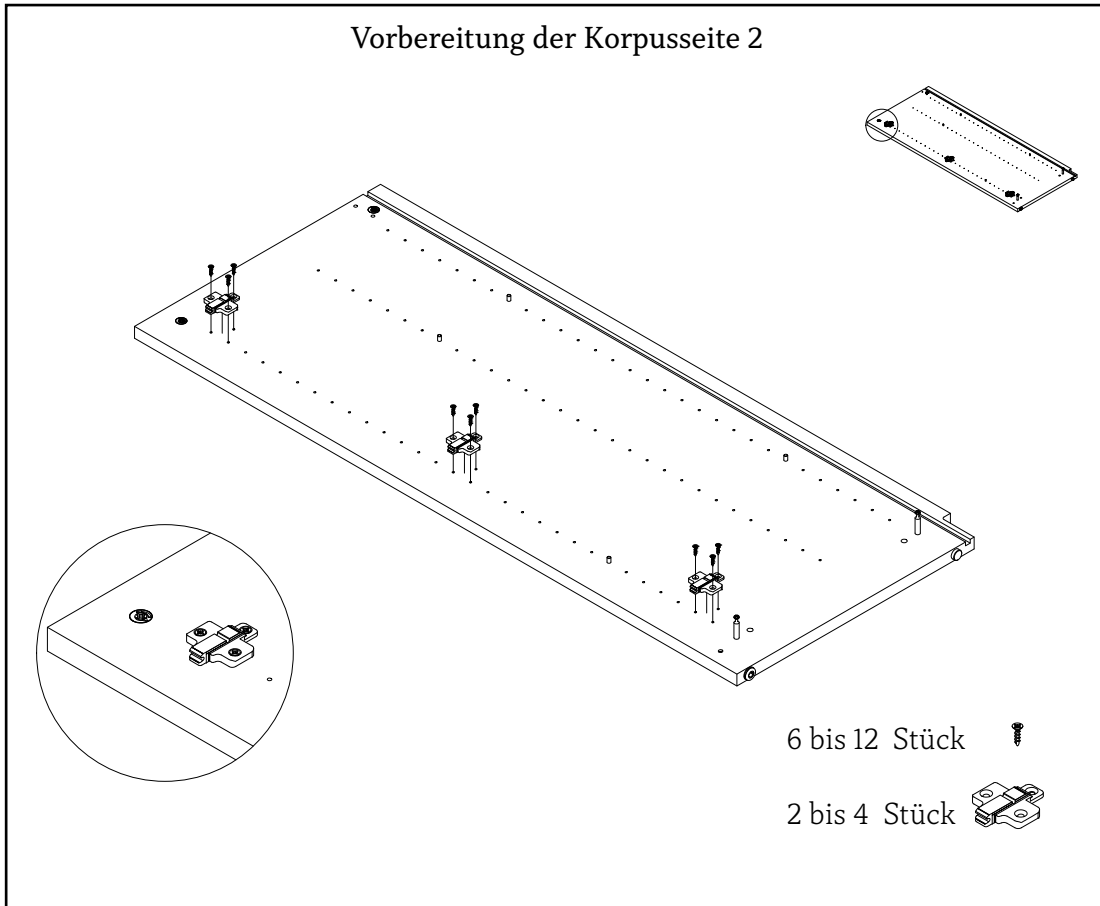
2 Stück für jeden geplanten Fachboden 



14



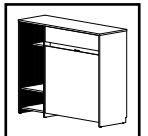
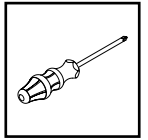


Vorbereitung der Korpusseite 2

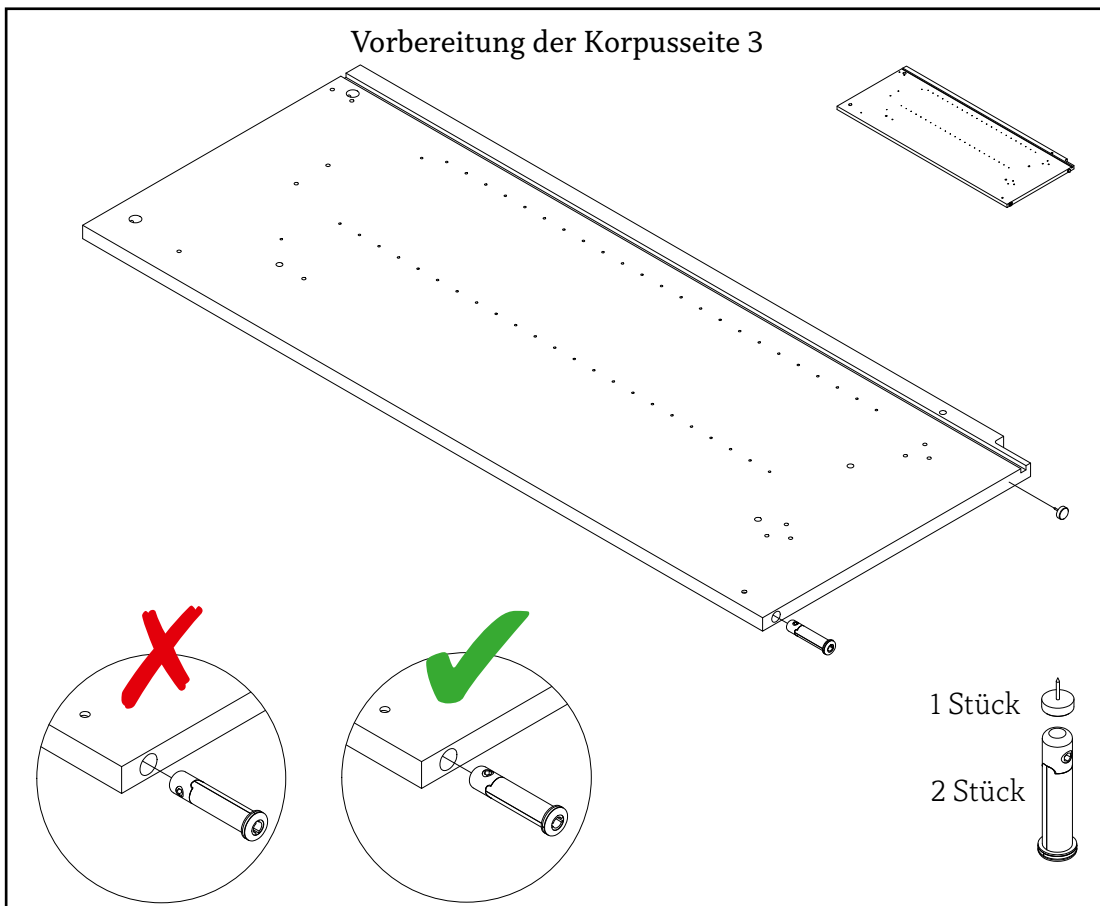




6 bis 12 Stück   
2 bis 4 Stück 

15

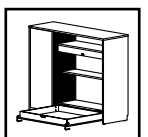
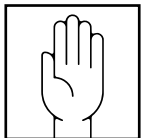


Vorbereitung der Korpusseite 3



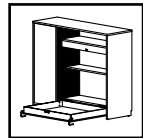
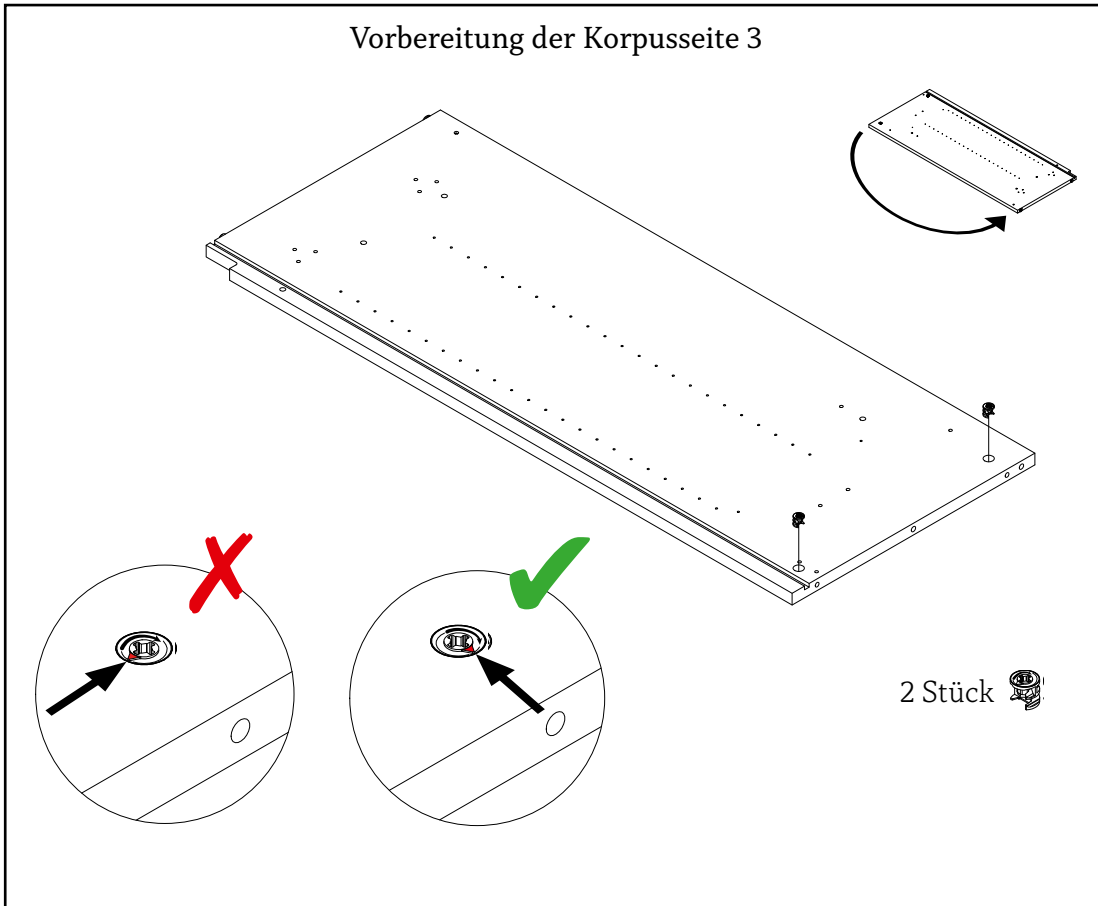
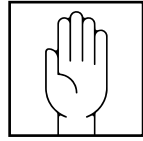
1 Stück   
2 Stück 

16



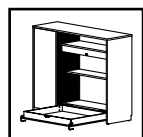
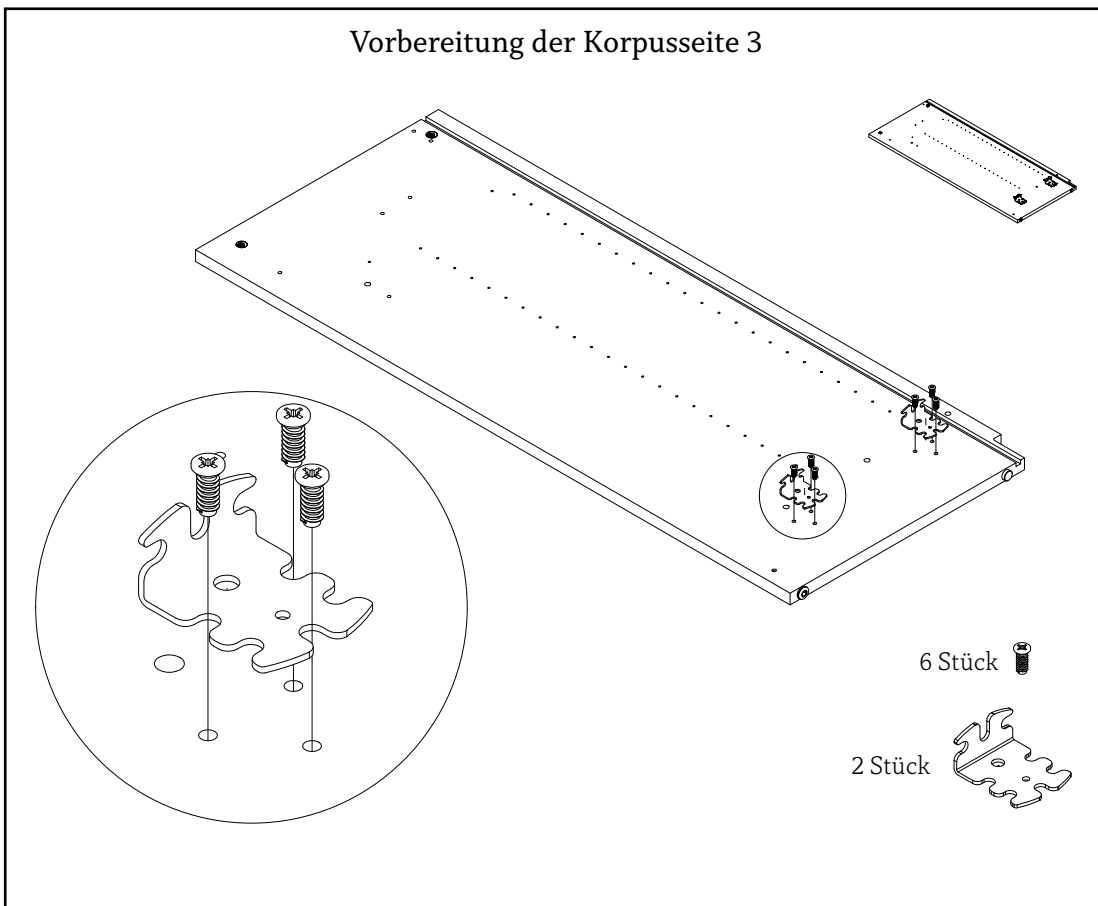
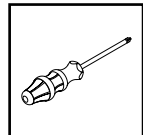
Vorbereitung der Korpusseite 3

17

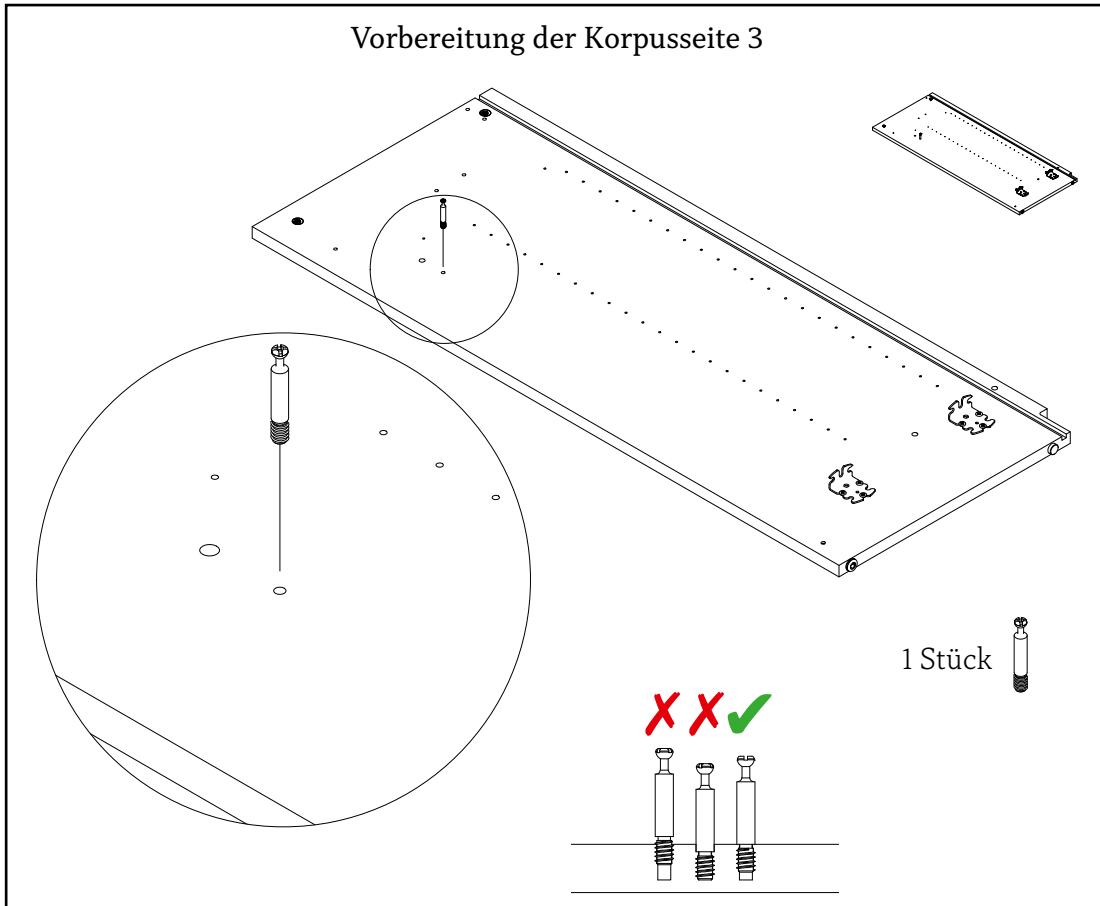


Vorbereitung der Korpusseite 3

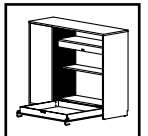
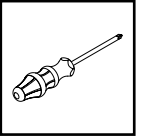
18



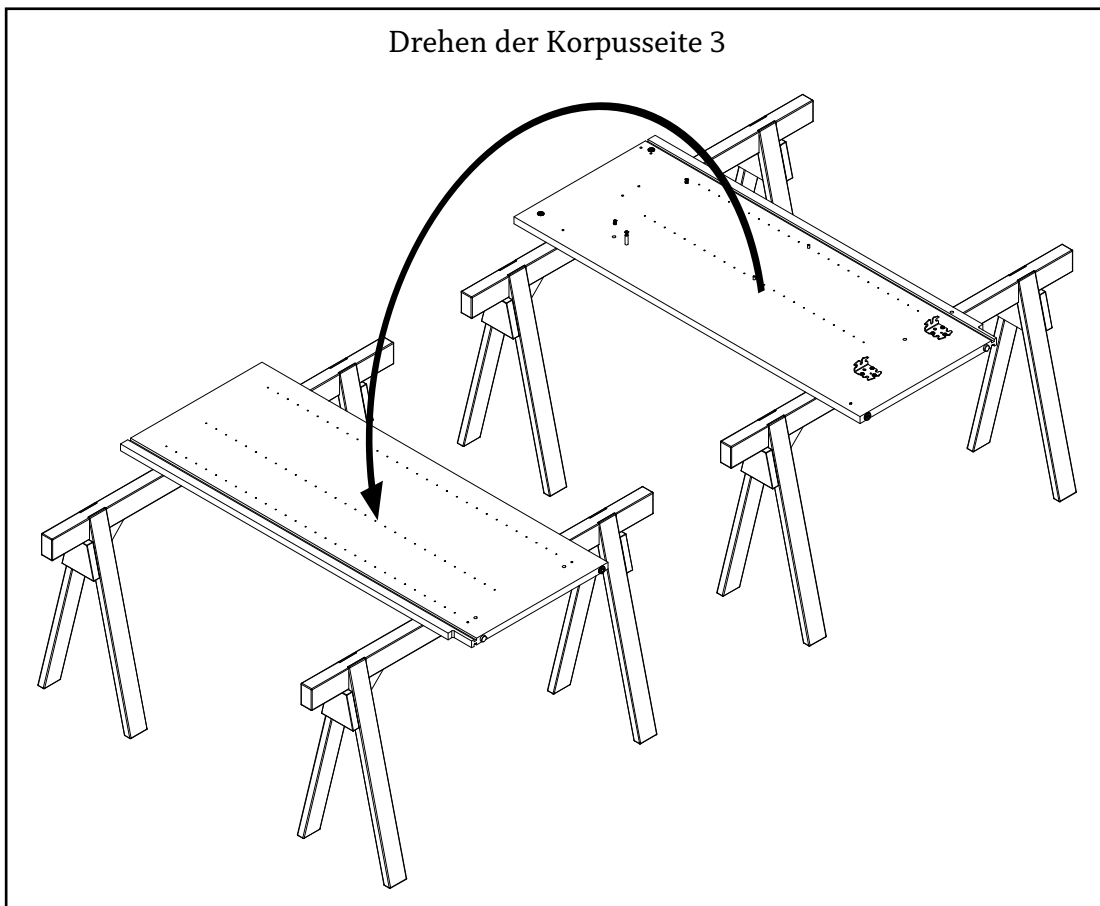
Vorbereitung der Korpusseite 3



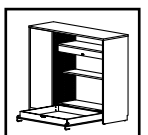
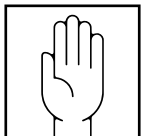
19



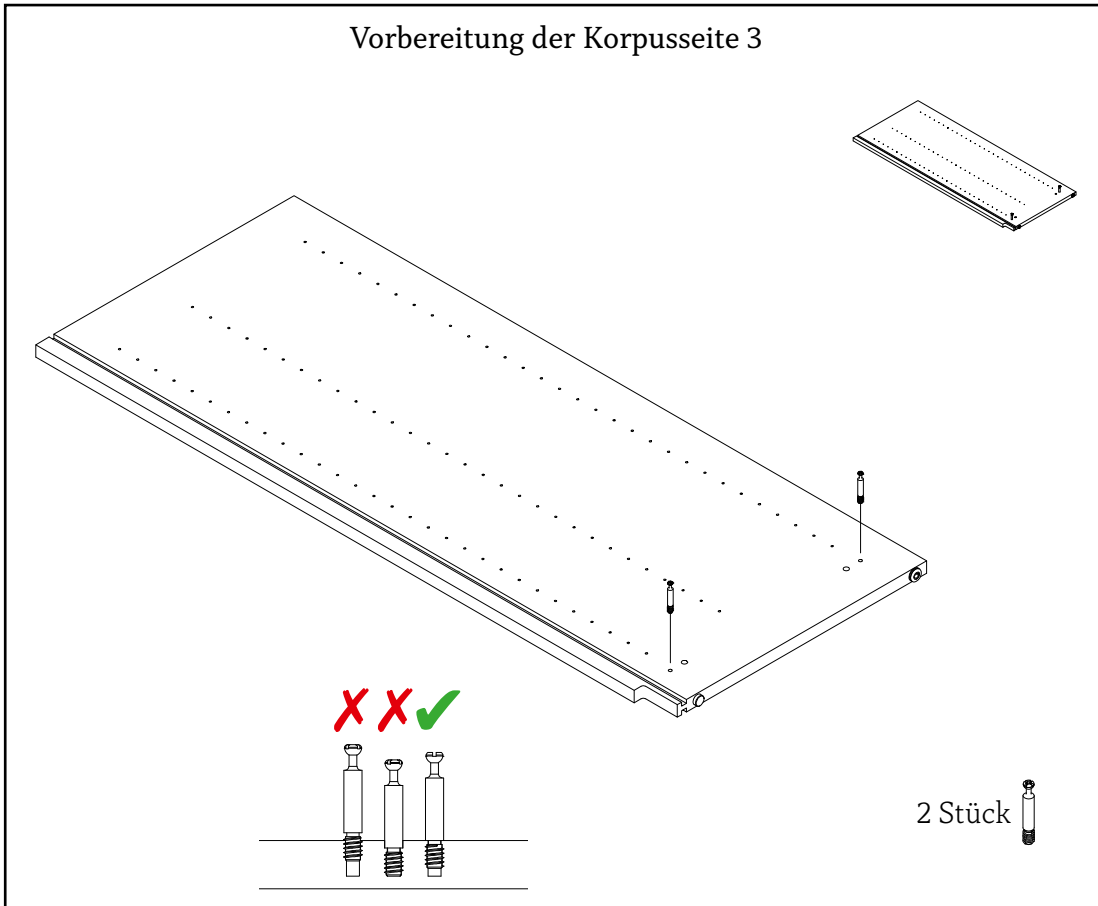
Drehen der Korpusseite 3



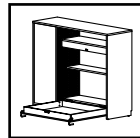
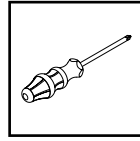
20



Vorbereitung der Korpusseite 3

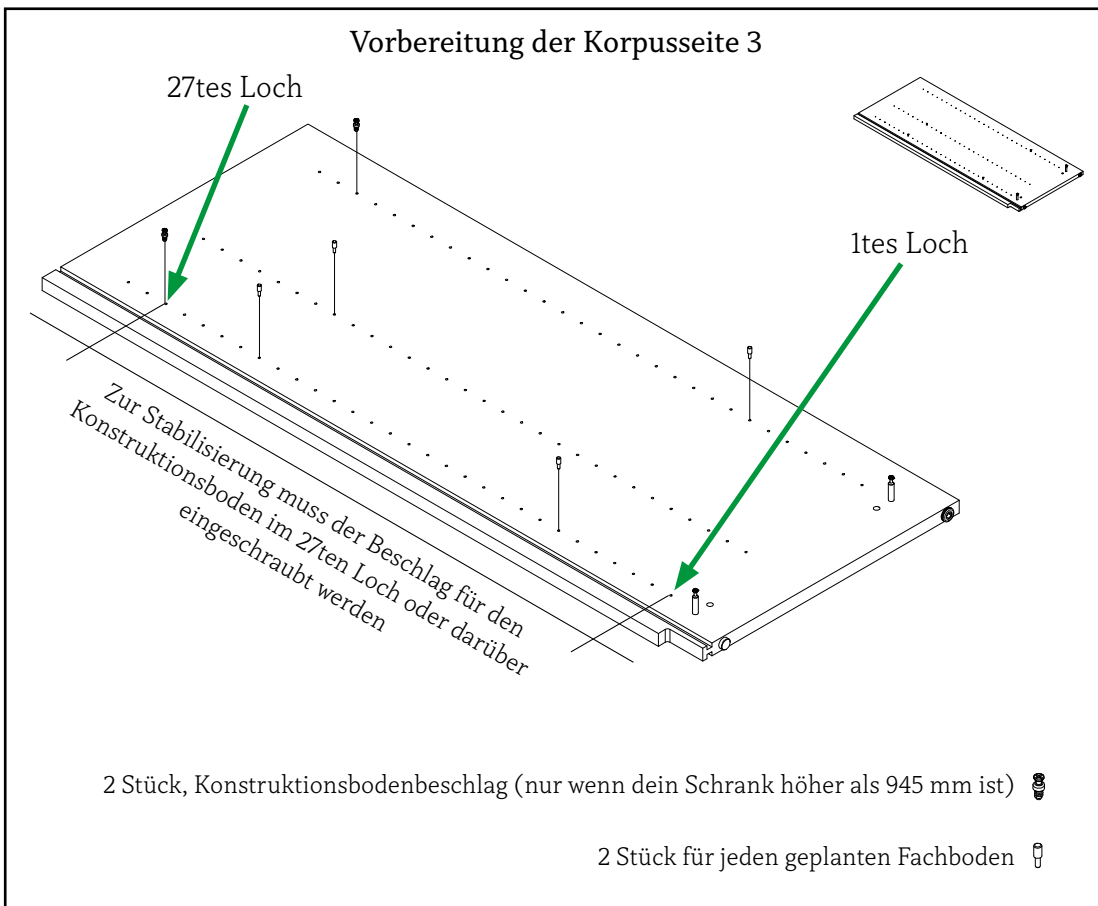


21

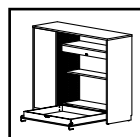
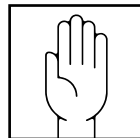
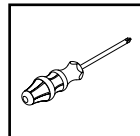



2 Stück 

Vorbereitung der Korpusseite 3



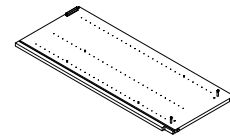
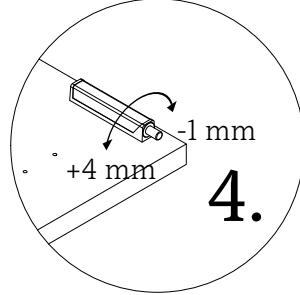
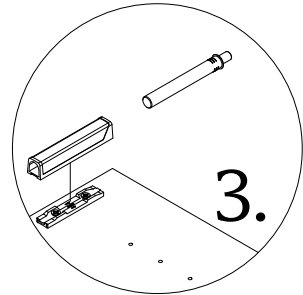
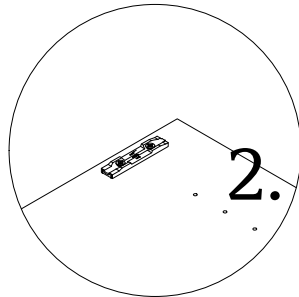
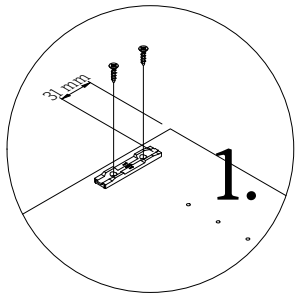
22



2 Stück, Konstruktionsbodenbeschlag (nur wenn dein Schrank höher als 945 mm ist) 

2 Stück für jeden geplanten Fachboden 

Vorbereitung der Korpusseite 3



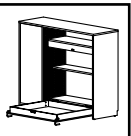
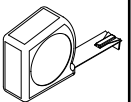
2 Stück

1 Stück

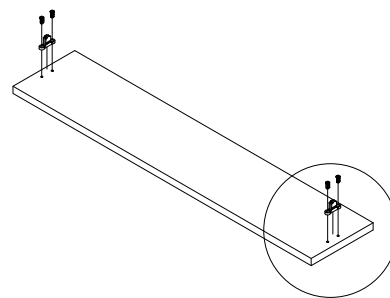
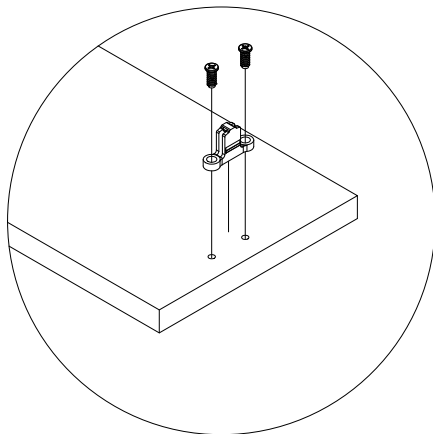
1 Stück

1 Stück

23



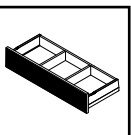
Vorbereitung der Schublade 8  
(optionales Bauteil)



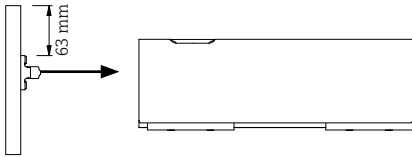
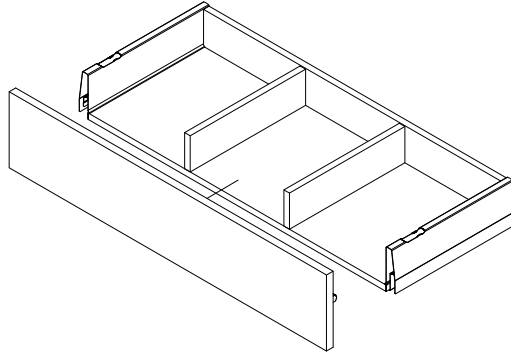
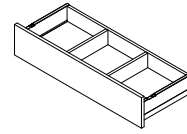
4 Stück

2 Stück

24

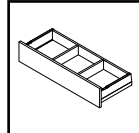
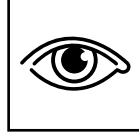
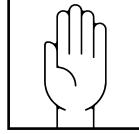


### Vorbereitung der Schublade 8 (optionales Bauteil)

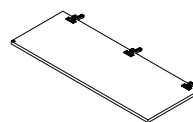
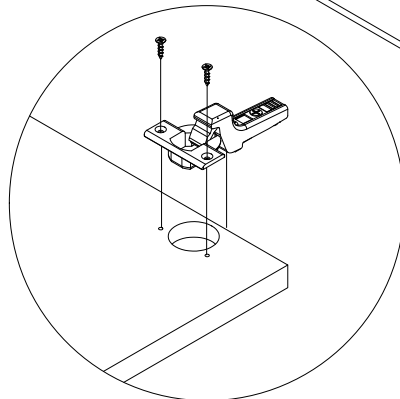
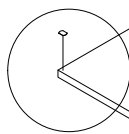
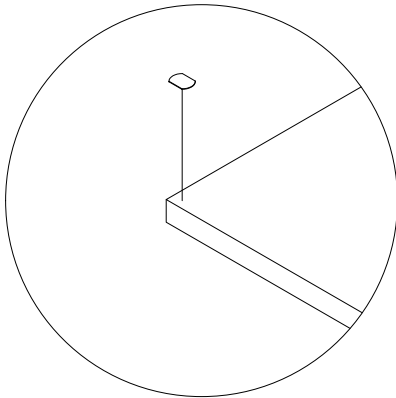


Achte bei der Montage der Blende auf die  
korrekte Orientierung (oben 63 mm)!

25



### Vorbereitung der Drehtür 13



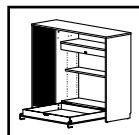
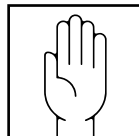
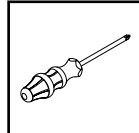
Vor dem Aufkleben des  
Plättchens muss die Drehtür  
im Klebbereich mit Alkohol  
gereinigt werden!

1 Stück

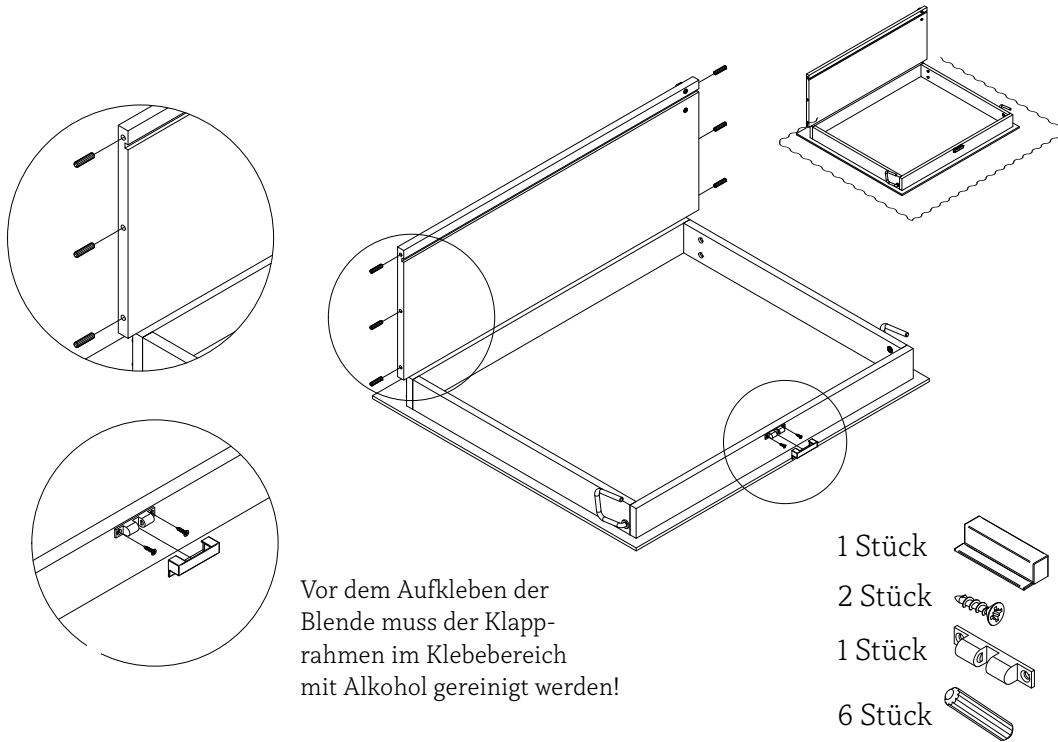
4 bis 8 Stück

2 bis 4 Stück

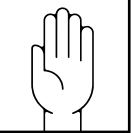
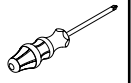
26



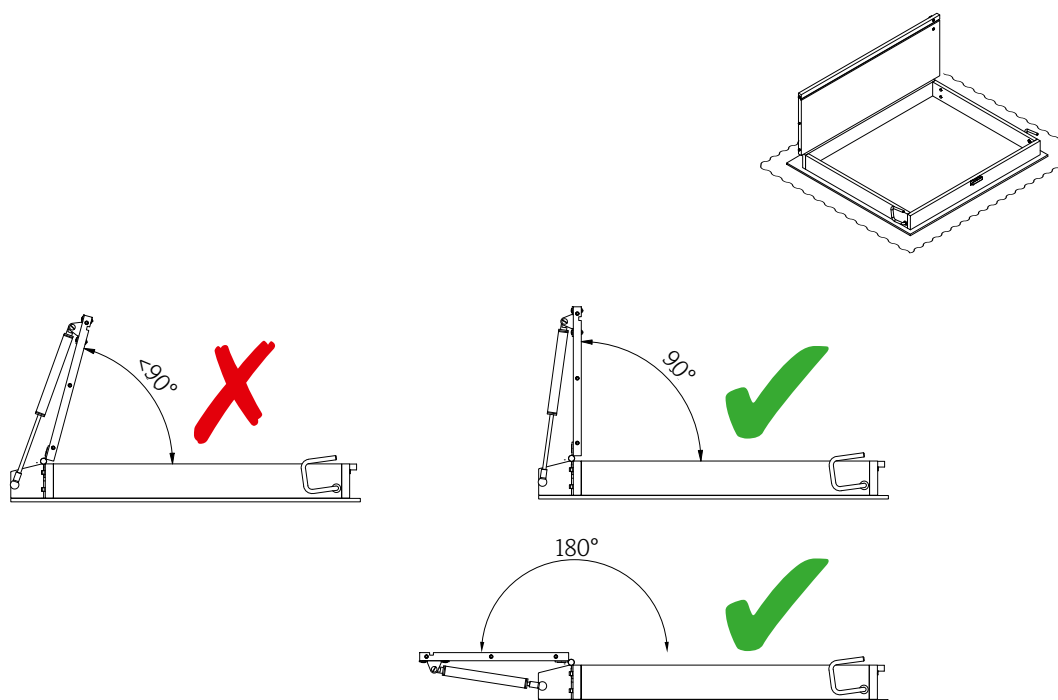
Vorbereitung des Klappbettes 10.1 und 11  
auf dem Boden



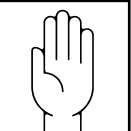
27



Vorbereitung des Klappbettes 10.1 und 11  
auf dem Boden

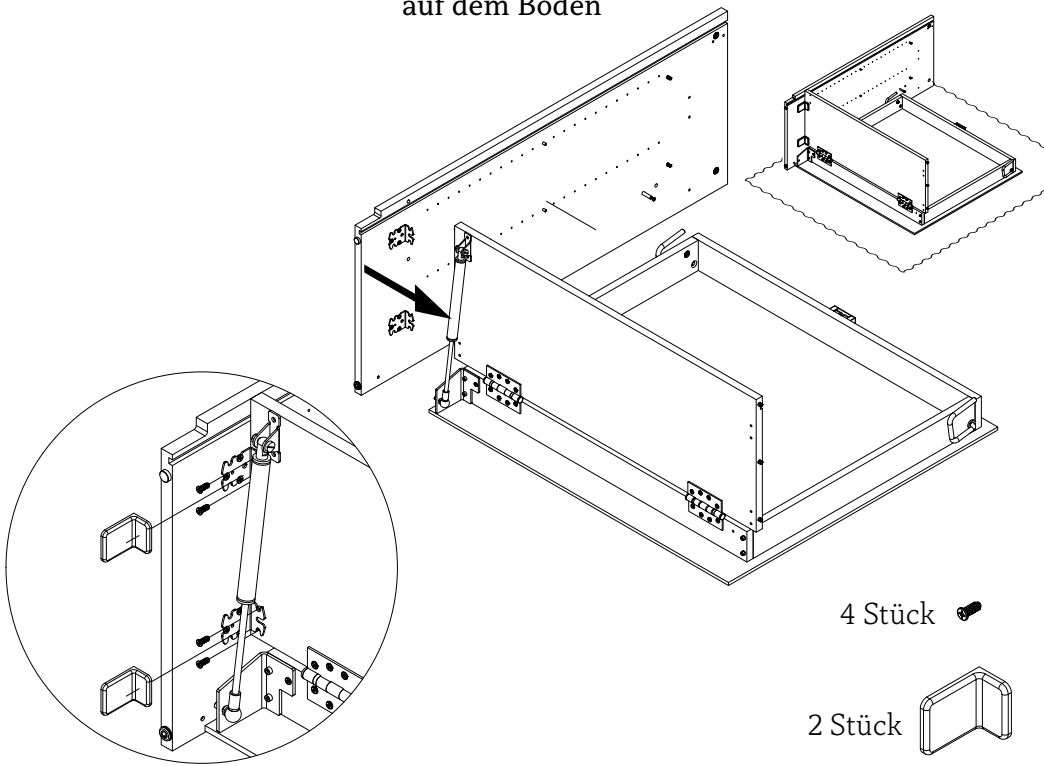
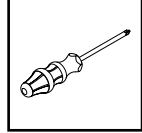
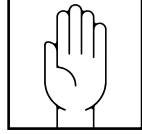


28



Montage der Korpusseite rechts 4  
auf dem Boden

29



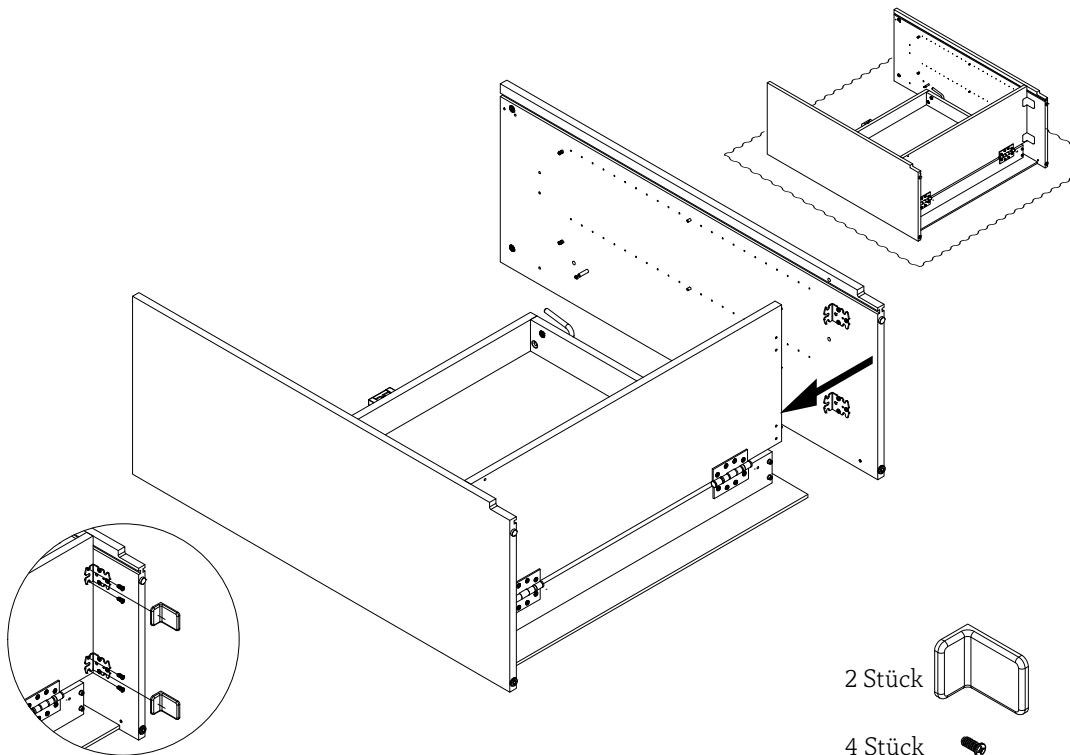
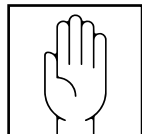
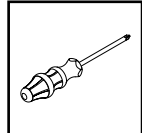
4 Stück 

2 Stück 



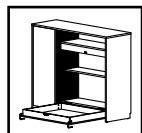
Montage der Korpusseite Mitte 3

30



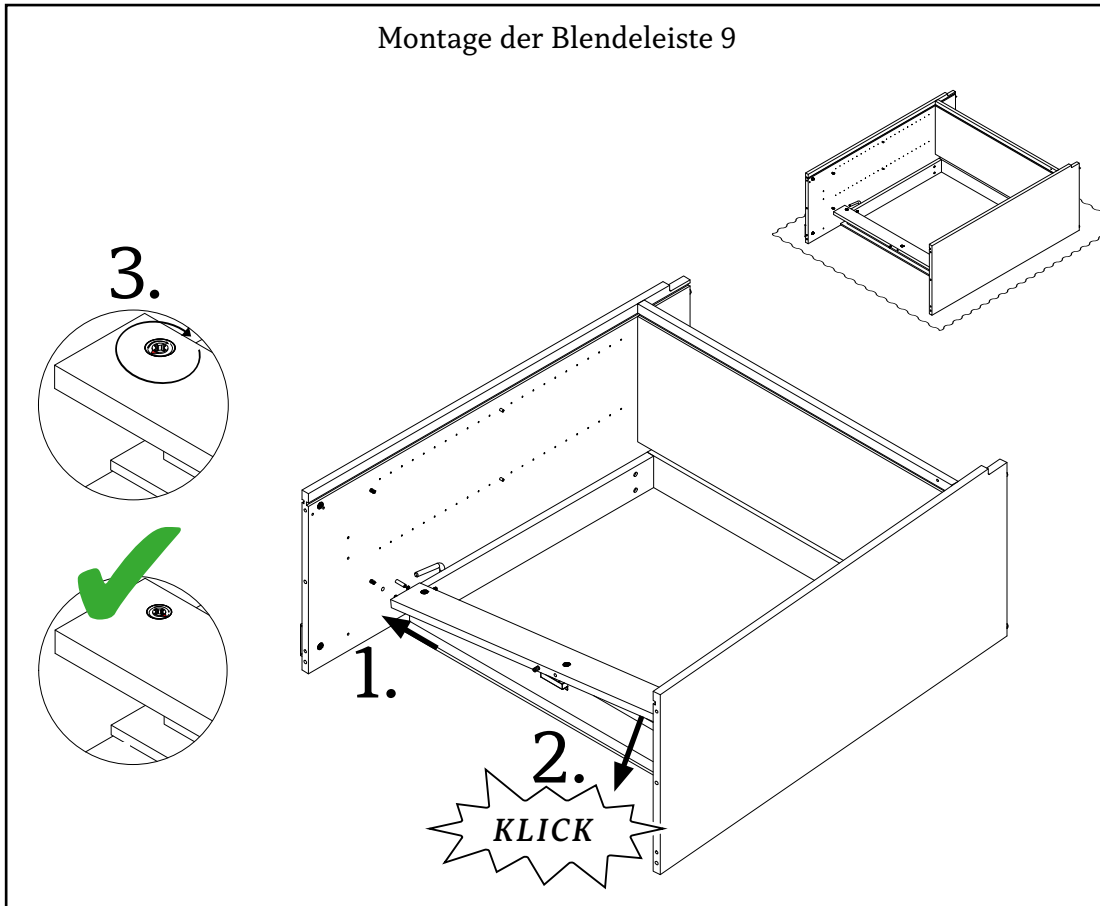
2 Stück 

4 Stück 

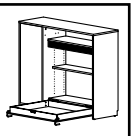
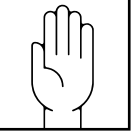




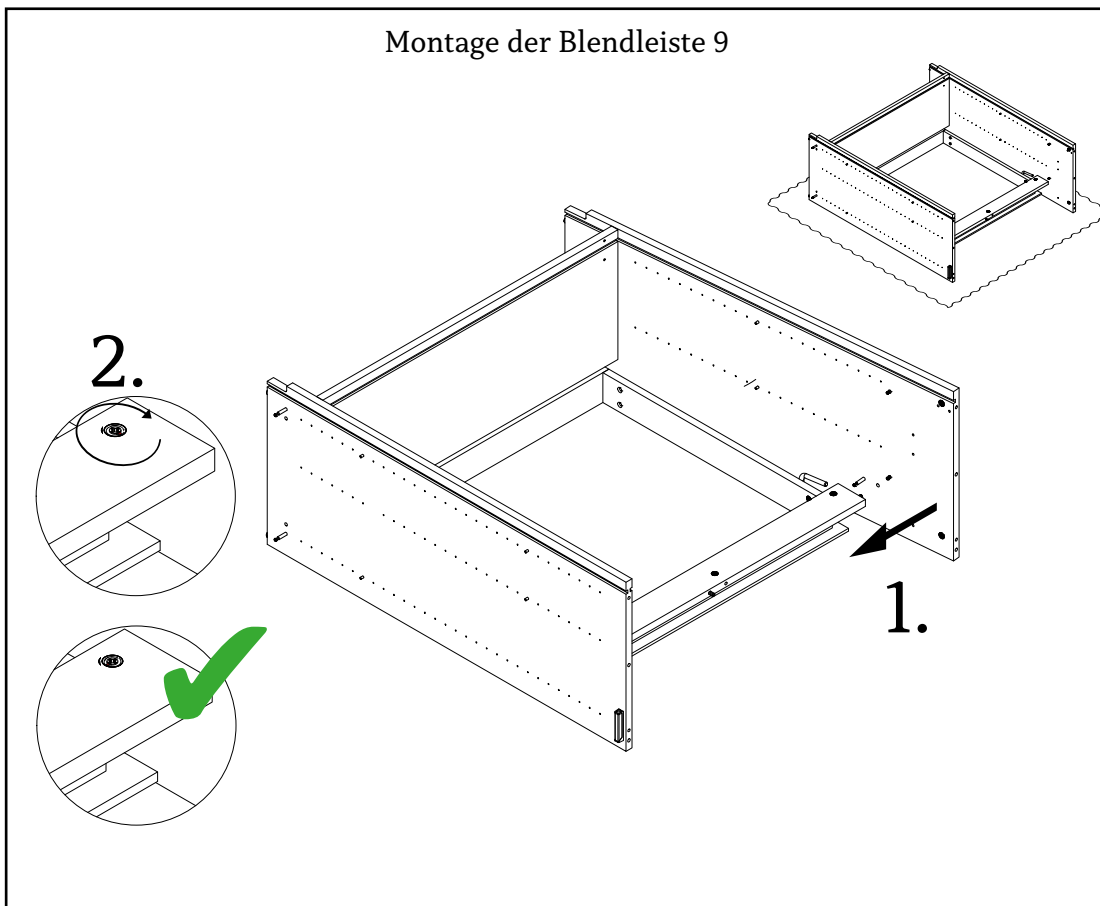
Montage der Blendeleiste 9



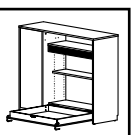
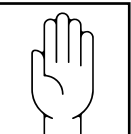
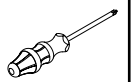
31



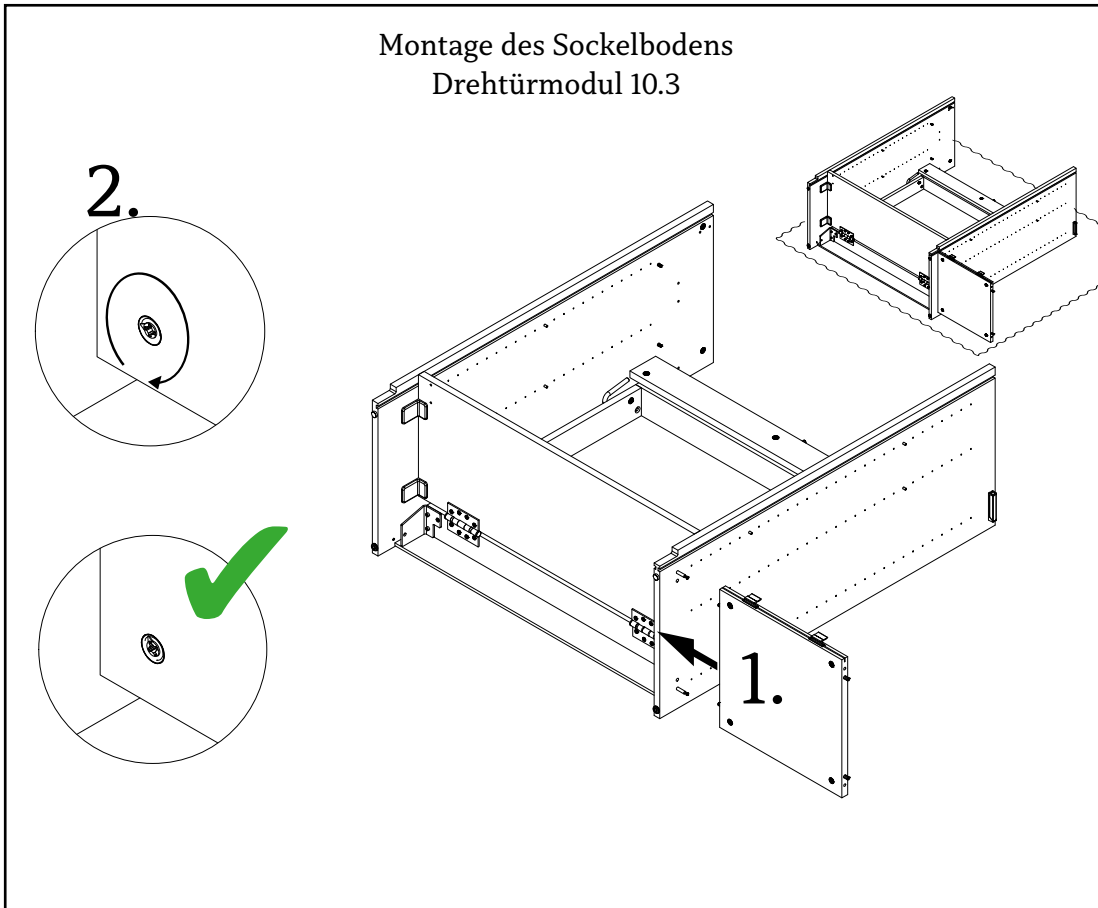
Montage der Blendeleiste 9



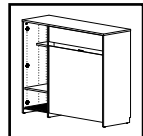
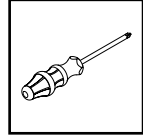
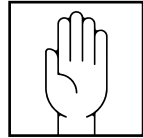
32



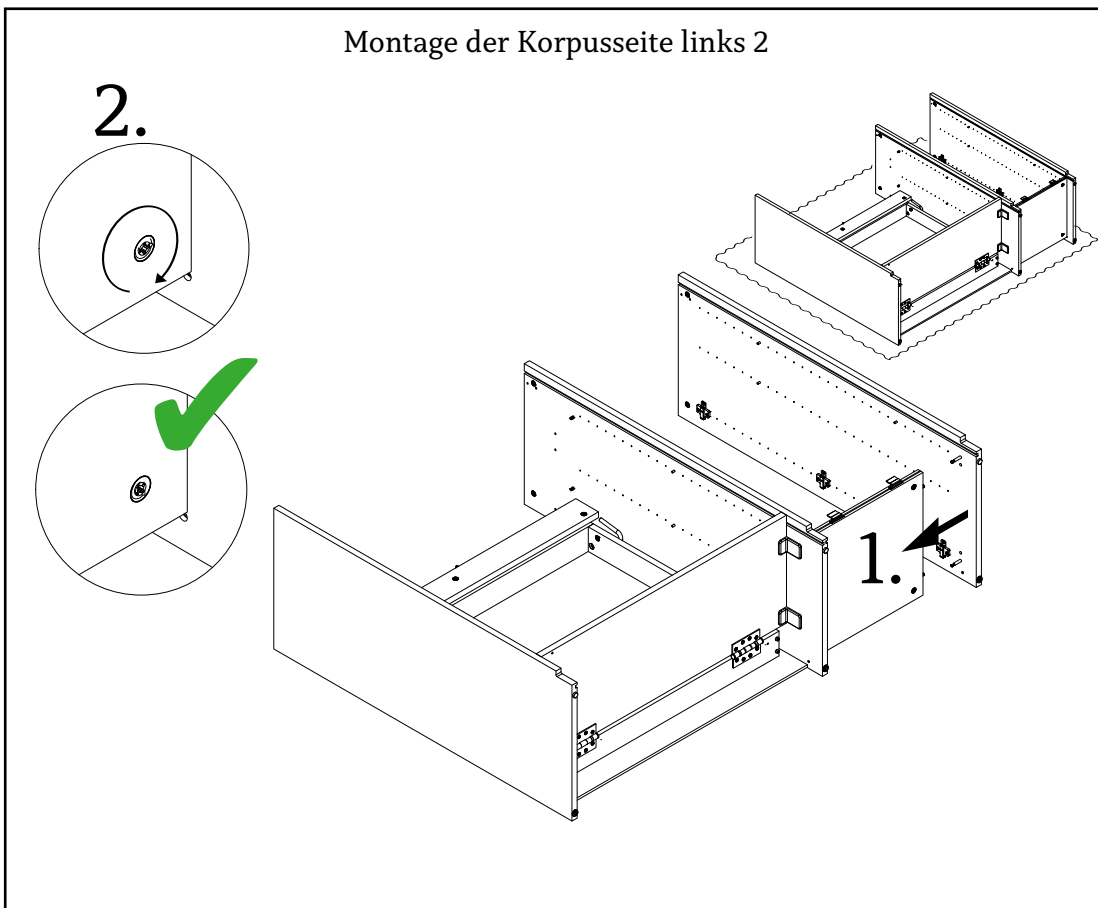
Montage des Sockelbodens  
Drehtürmodul 10.3



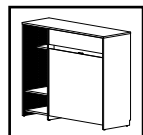
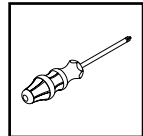
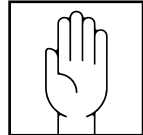
33



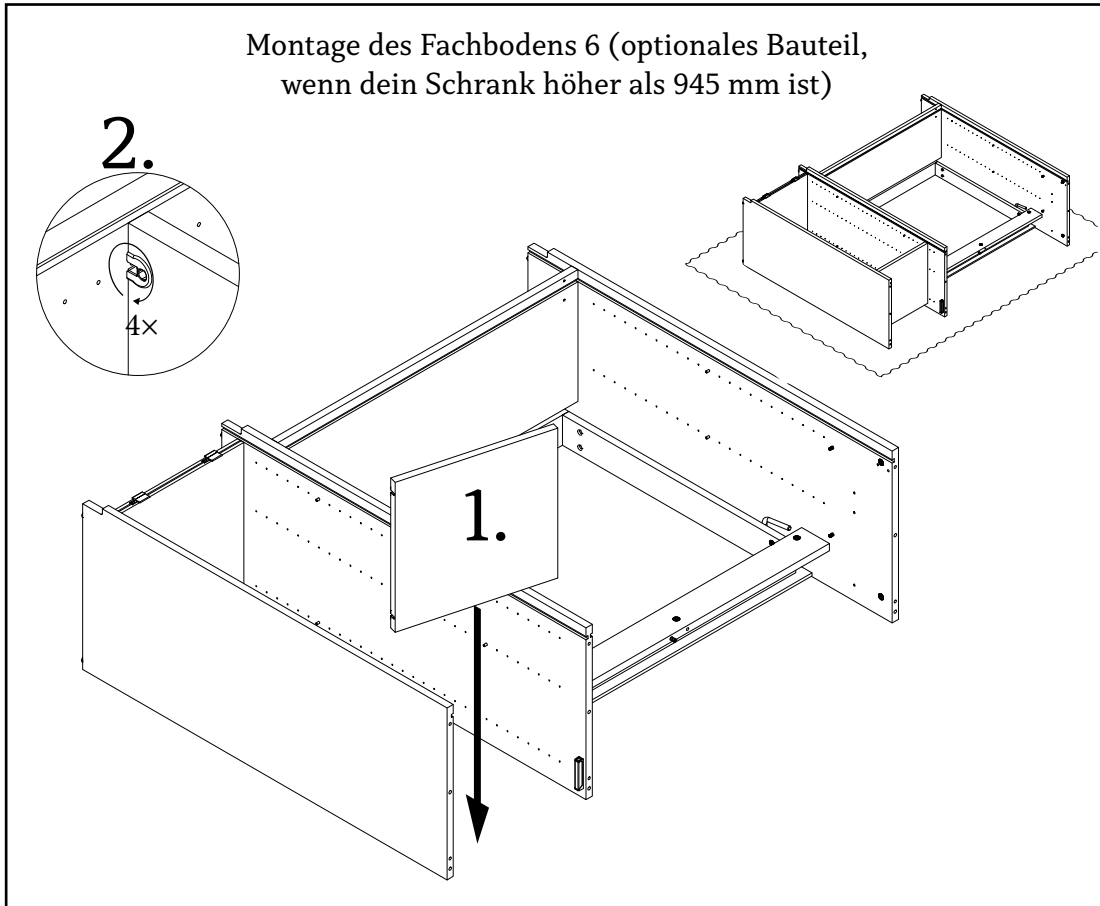
Montage der Korpusseite links 2



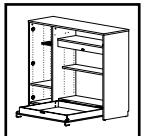
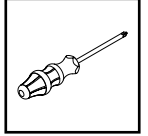
34



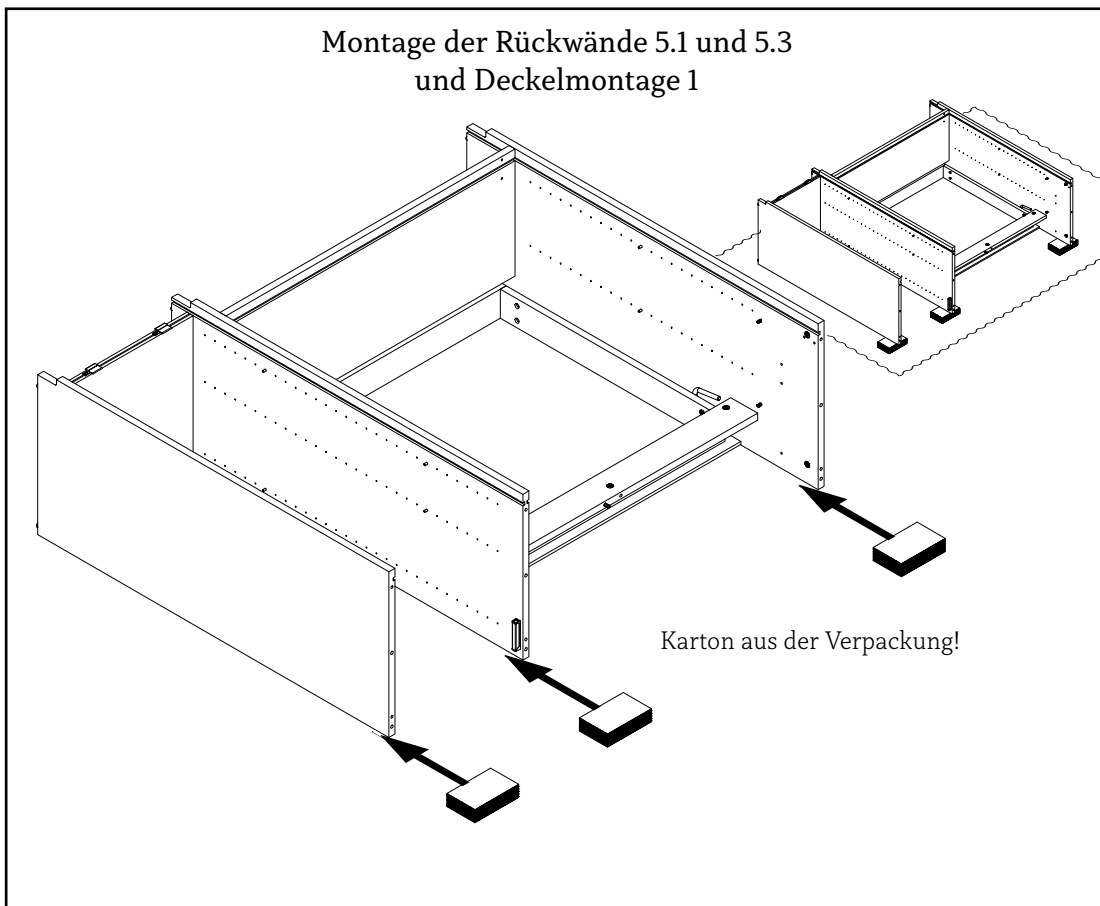
Montage des Fachbodens 6 (optionales Bauteil,  
wenn dein Schrank höher als 945 mm ist)



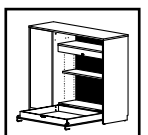
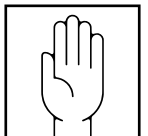
35



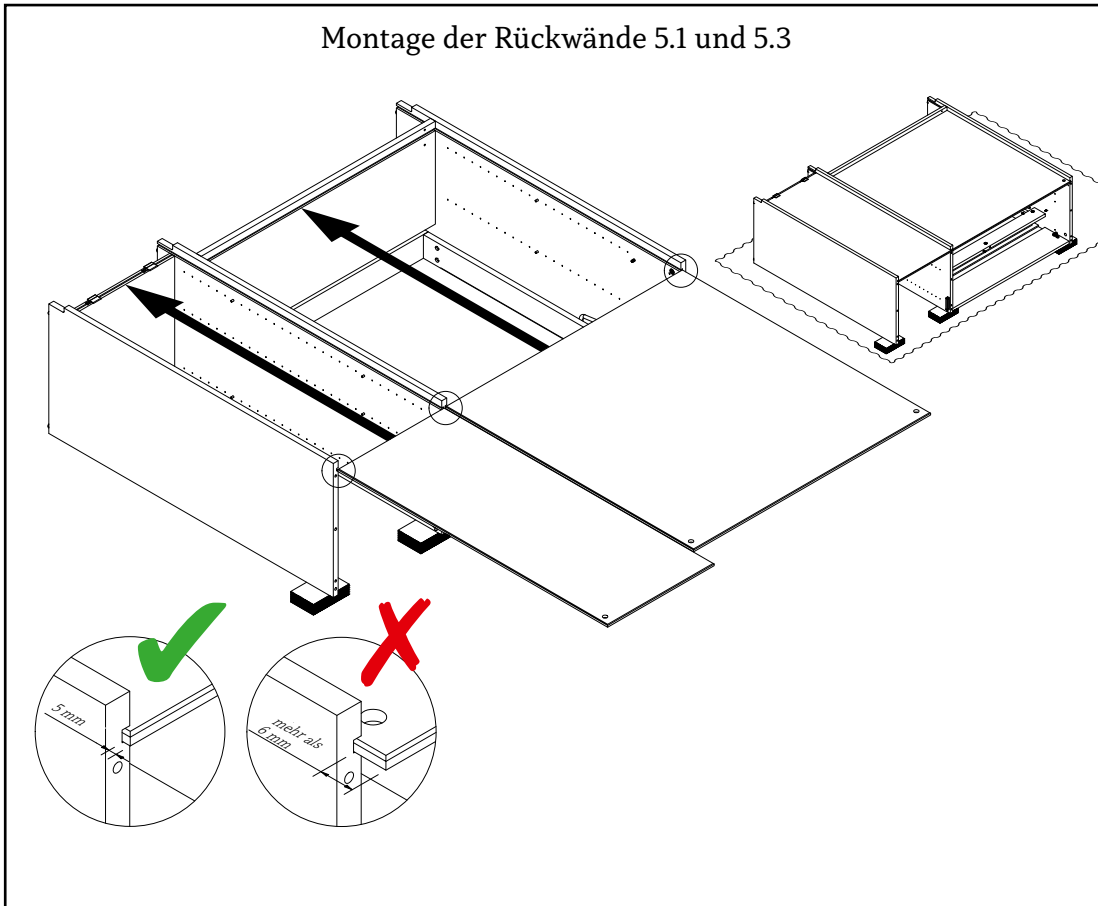
Montage der Rückwände 5.1 und 5.3  
und Deckelmontage 1



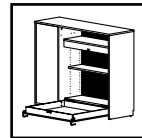
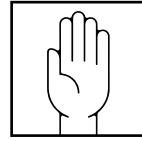
36



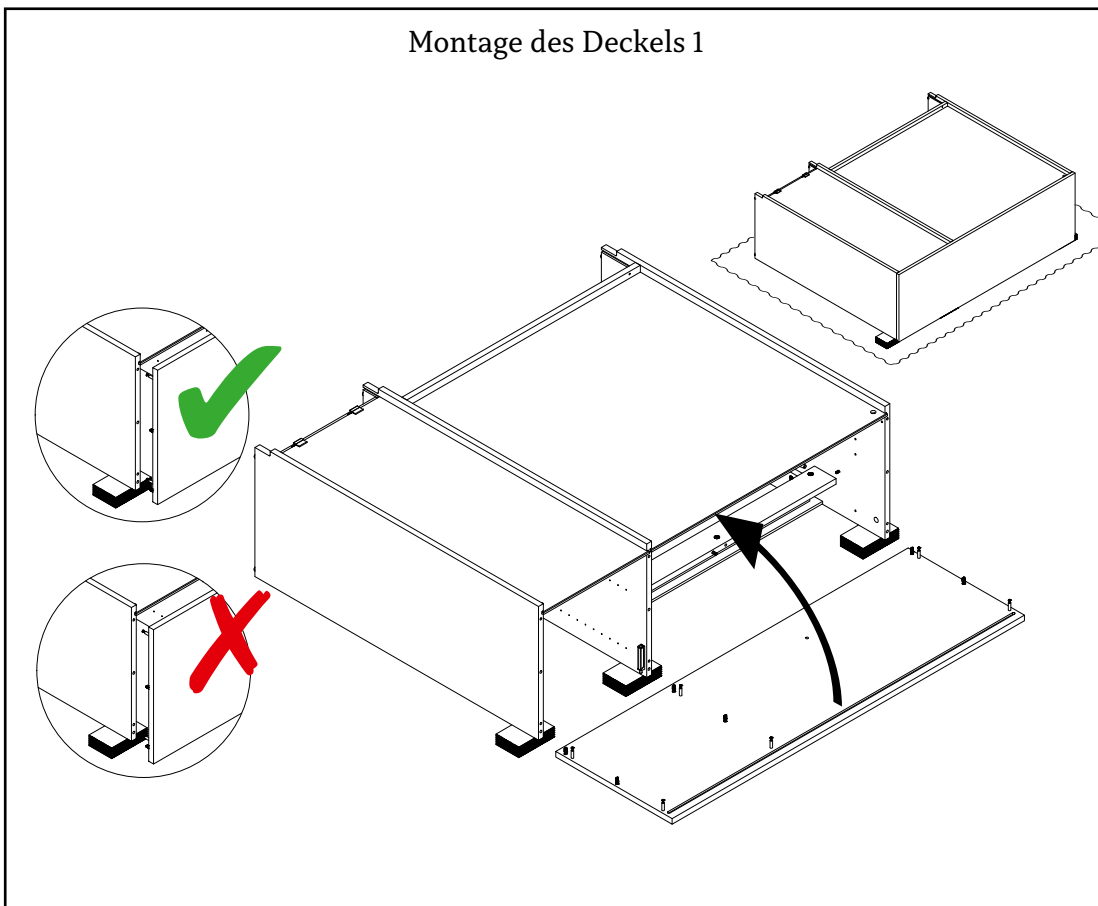
### Montage der Rückwände 5.1 und 5.3



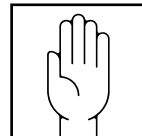
37



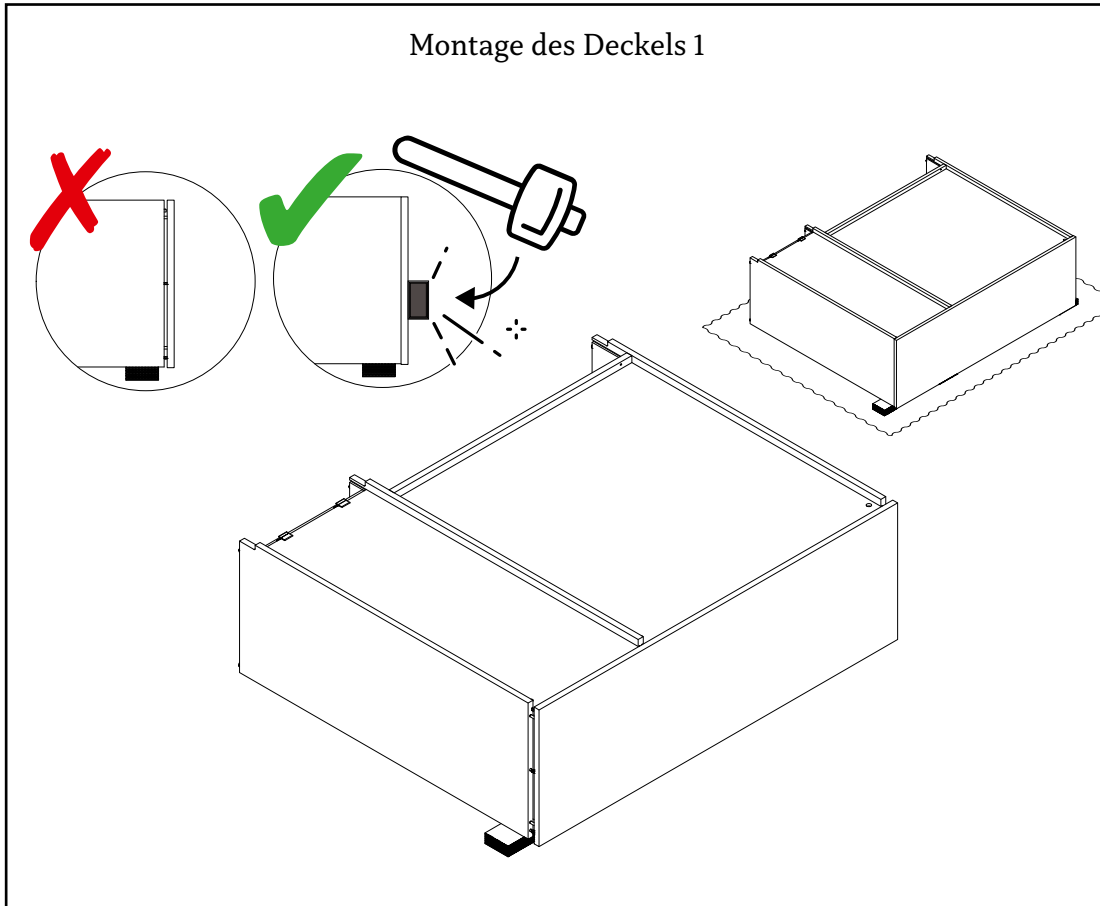
### Montage des Deckels 1



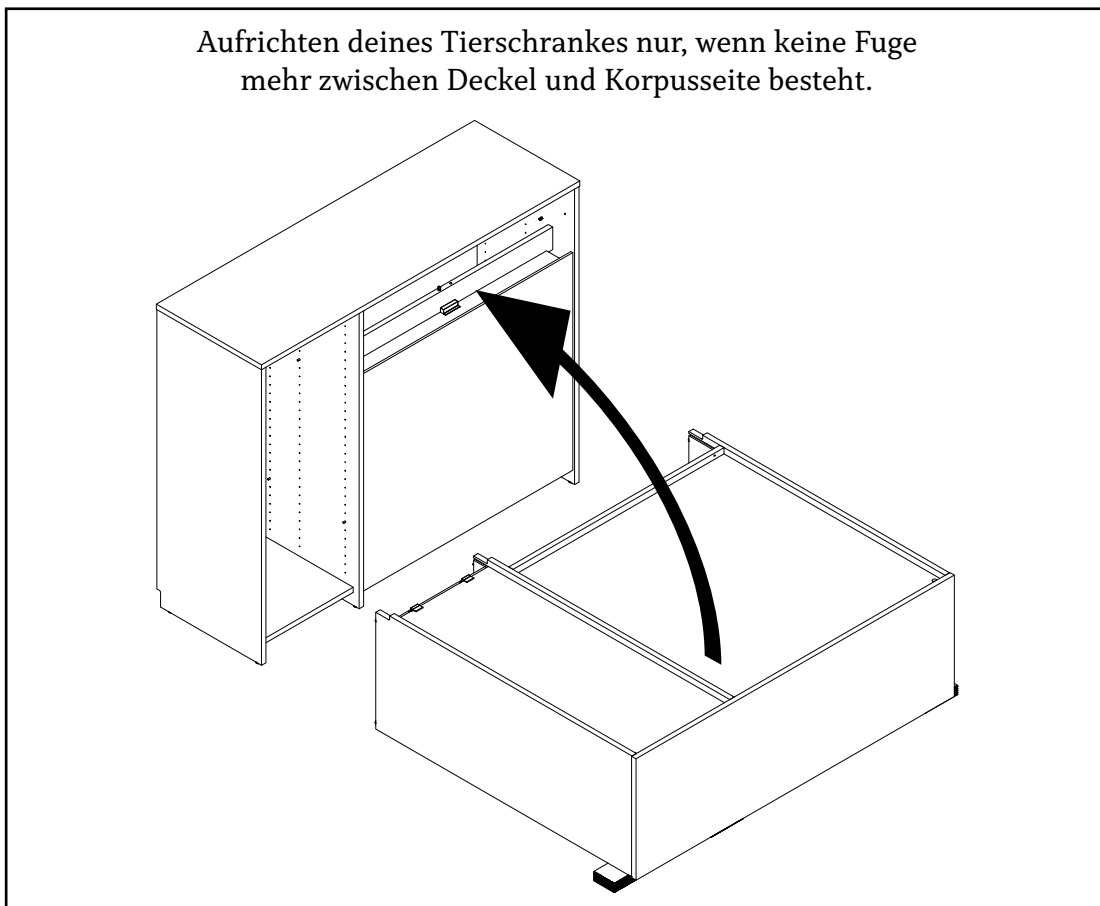
38



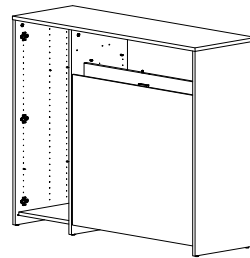
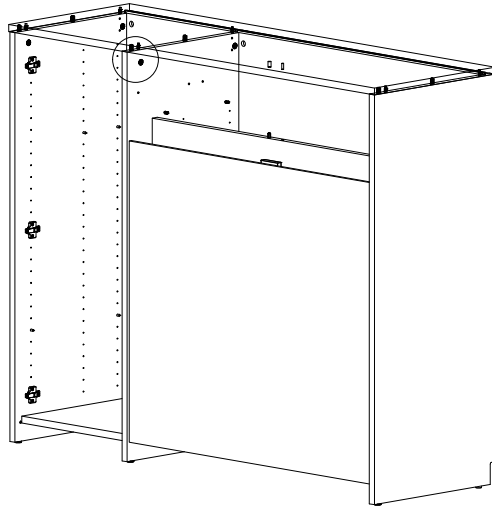
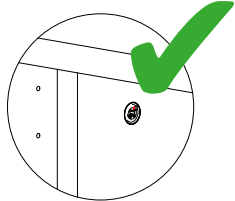
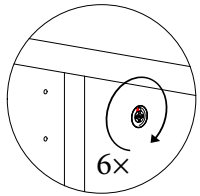
Montage des Deckels 1



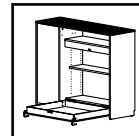
Aufrichten deines Tierschranks nur, wenn keine Fuge mehr zwischen Deckel und Korpusseite besteht.



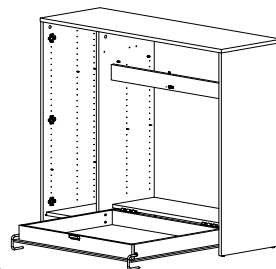
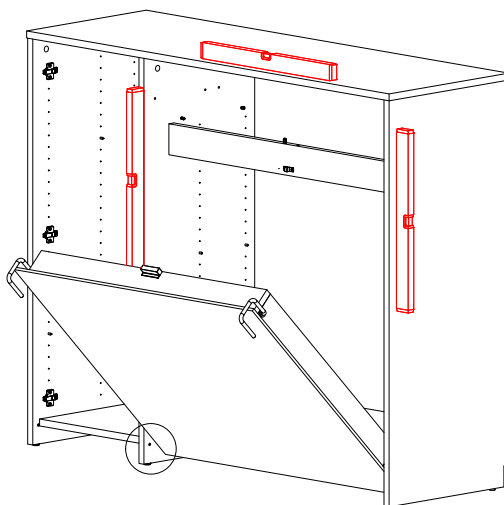
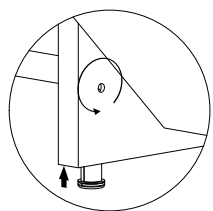
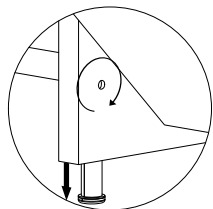
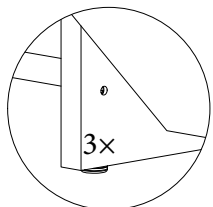
Befestigung des Deckels 1



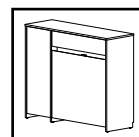
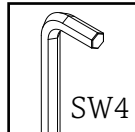
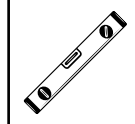
41



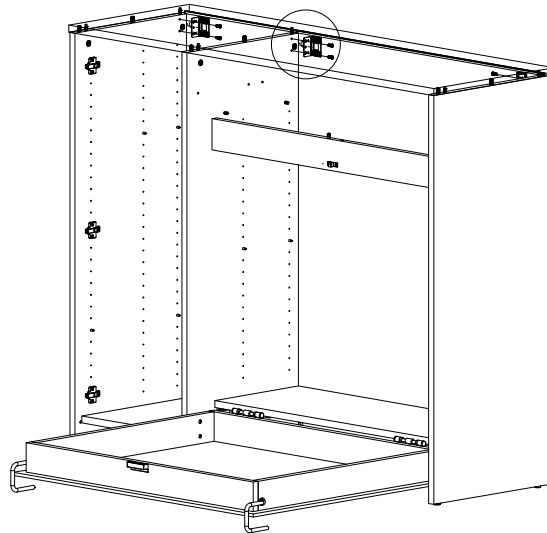
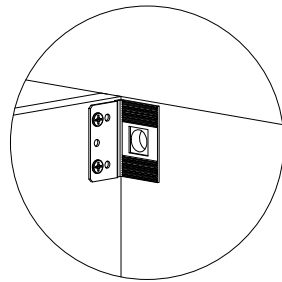
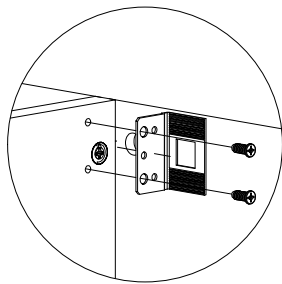
Ausrichten deines Tierschranks



42



Befestigung des Schrankes  
an der Gebäudewand



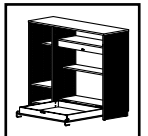
6 Stück



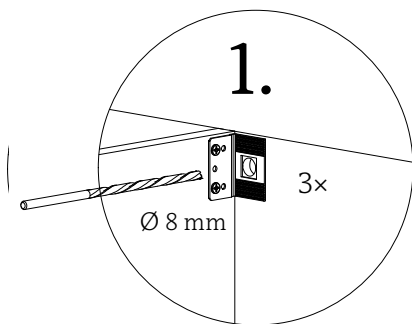
3 Stück



43

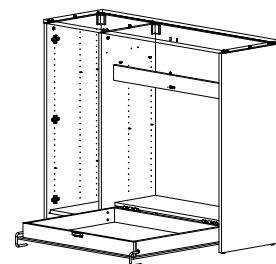
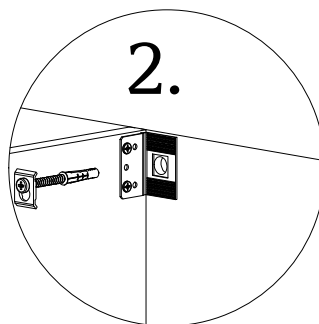


Befestigung des Schrankes  
an der Gebäudewand



Ø 8 mm

3x



3 Stück



3 Stück



3 Stück

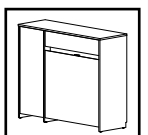


3 Stück



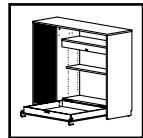
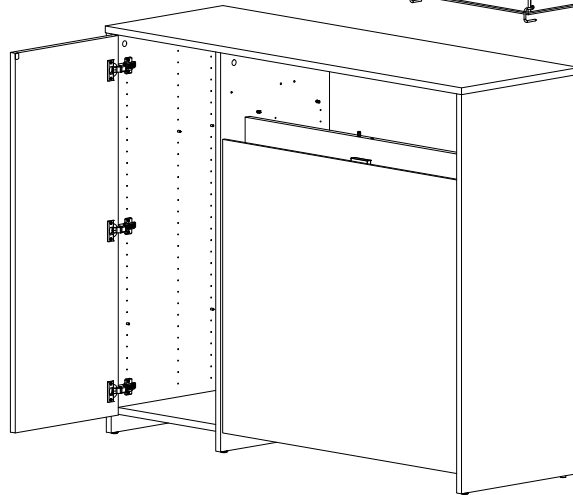
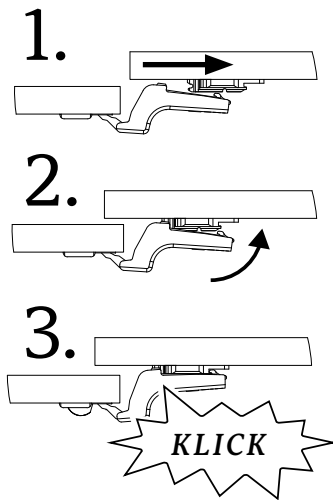
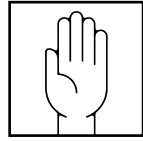
Der Dübel muss vollständig in die Gebäudewand eingebracht werden. Wenn du dir bei der Wandbefestigung unsicher bist, hole immer fachlichen Rat ein!

44



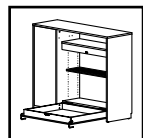
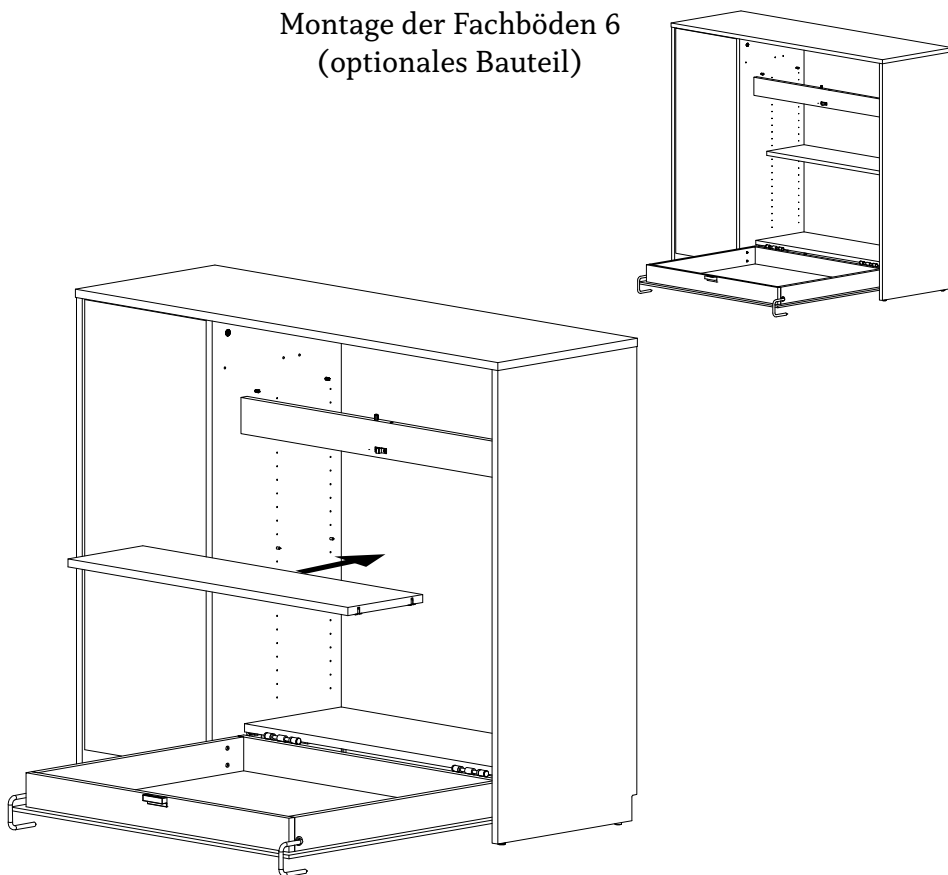
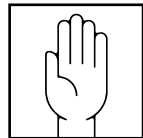
### Montage der Drehtür 13

45

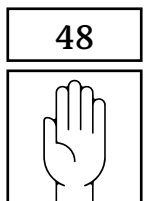
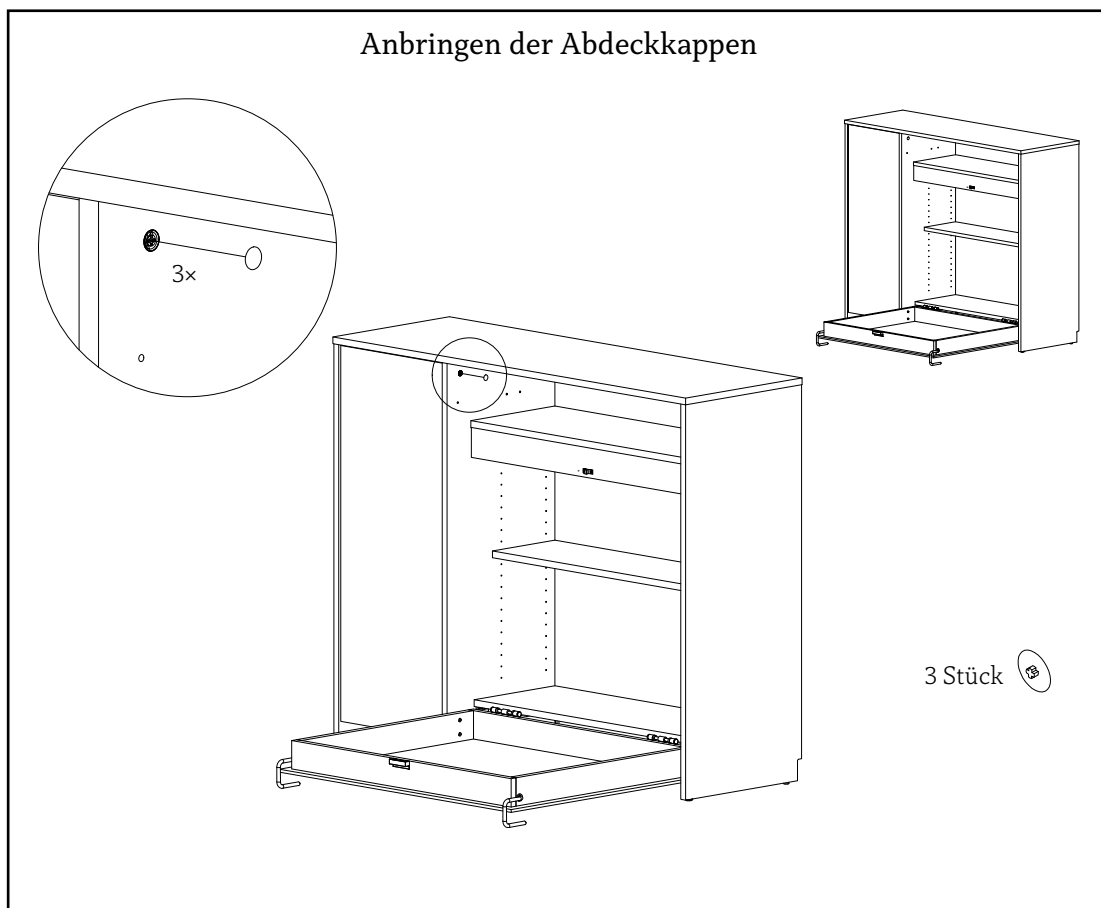
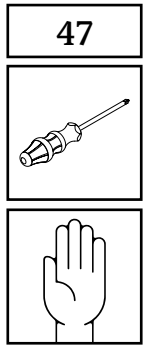
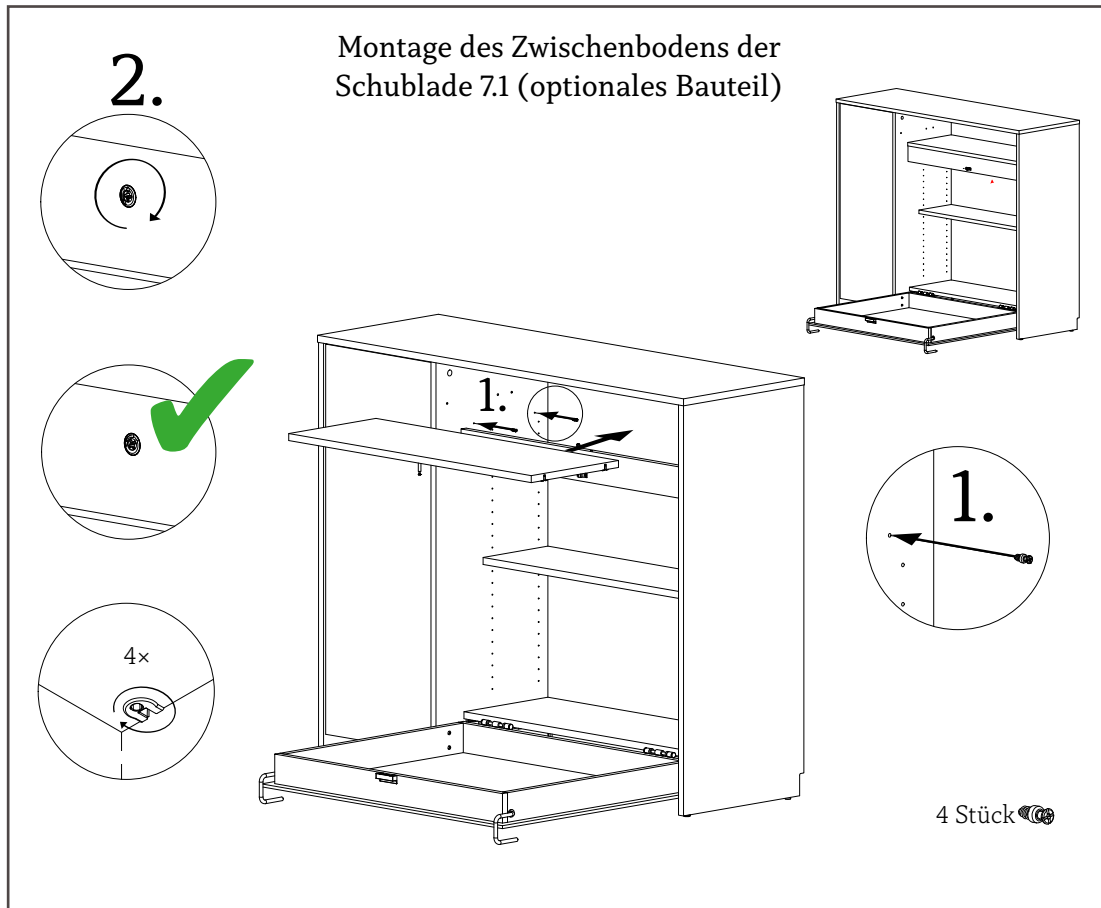


### Montage der Fachböden 6 (optionales Bauteil)

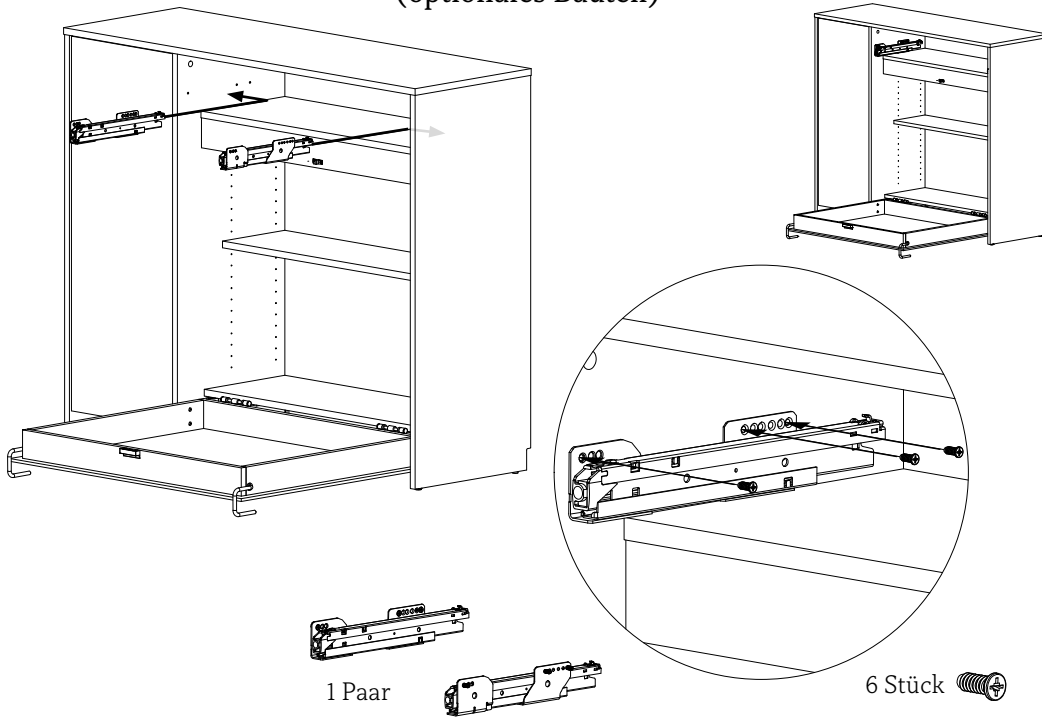
46



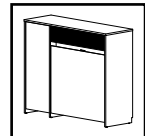
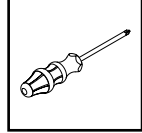
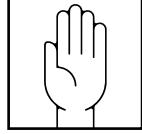




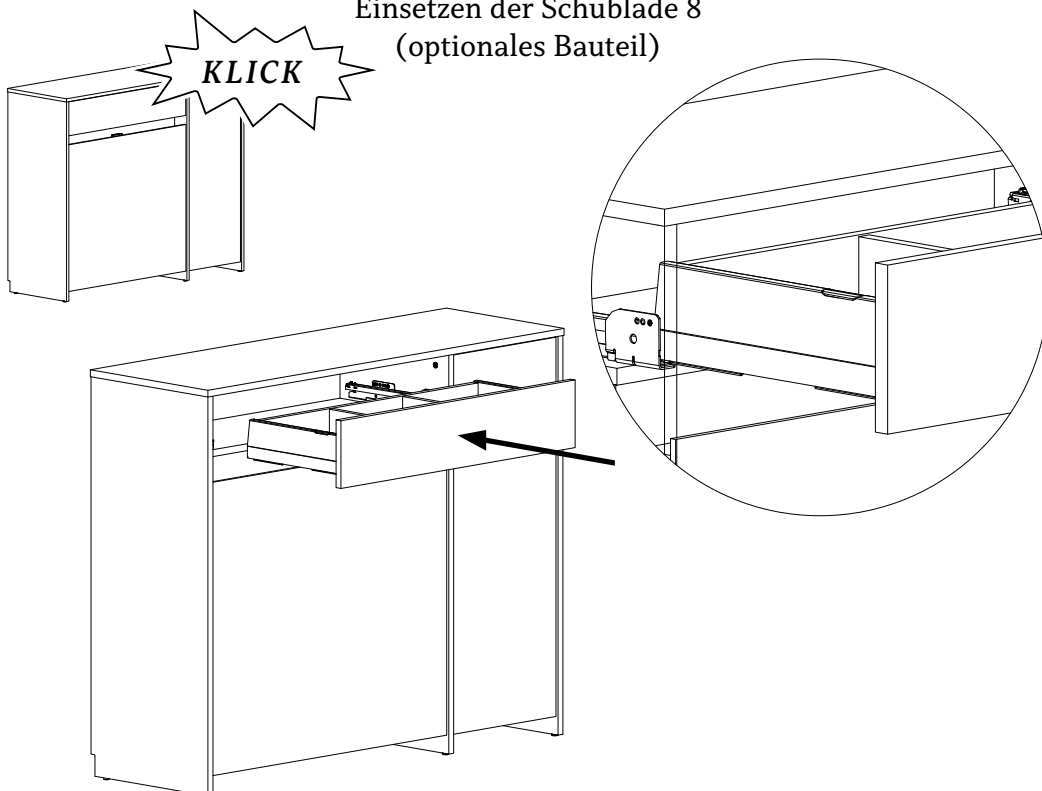
Montage der Schublade 8  
(optionales Bauteil)



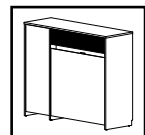
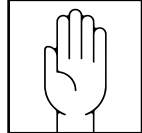
49



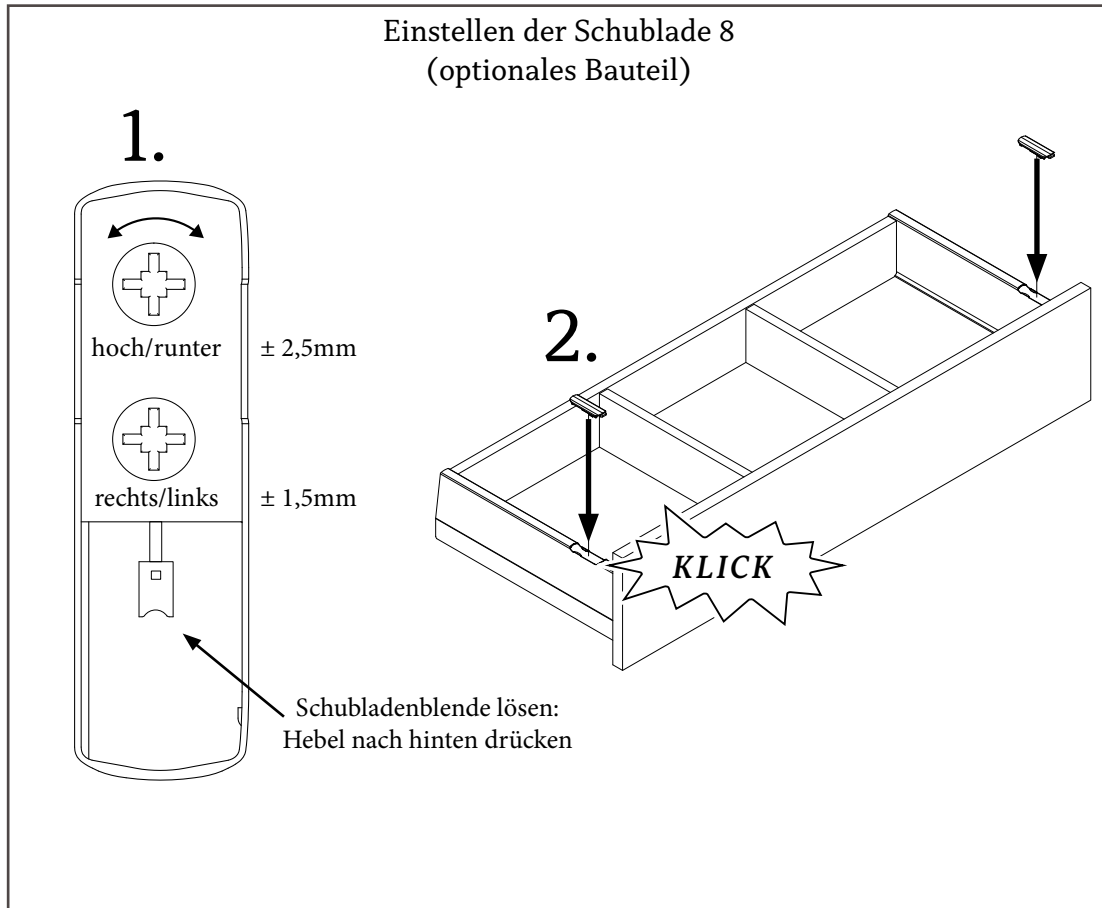
Einsetzen der Schublade 8  
(optionales Bauteil)



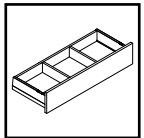
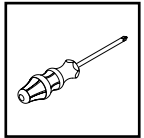
50



Einstellen der Schublade 8  
(optionales Bauteil)



51



52

