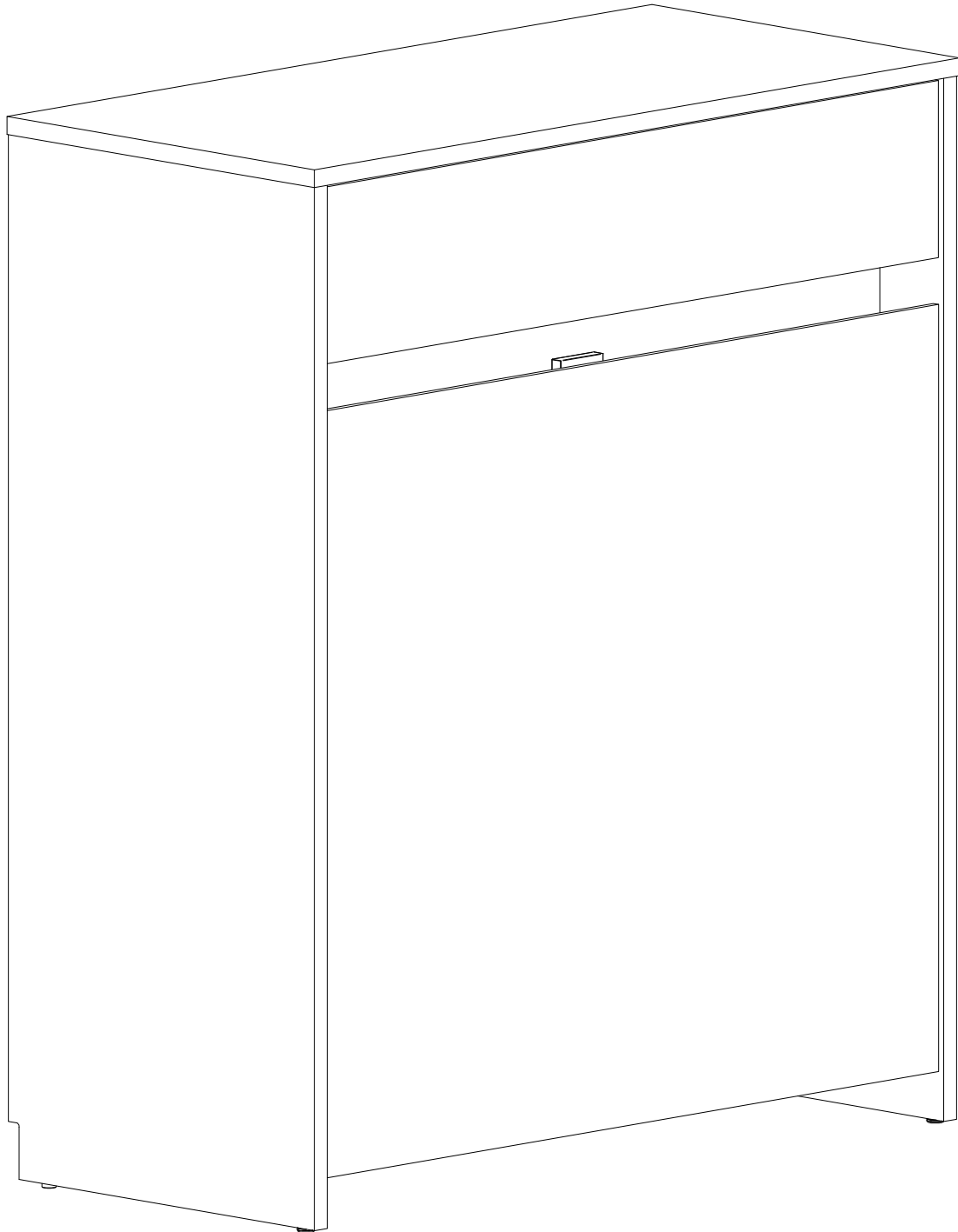


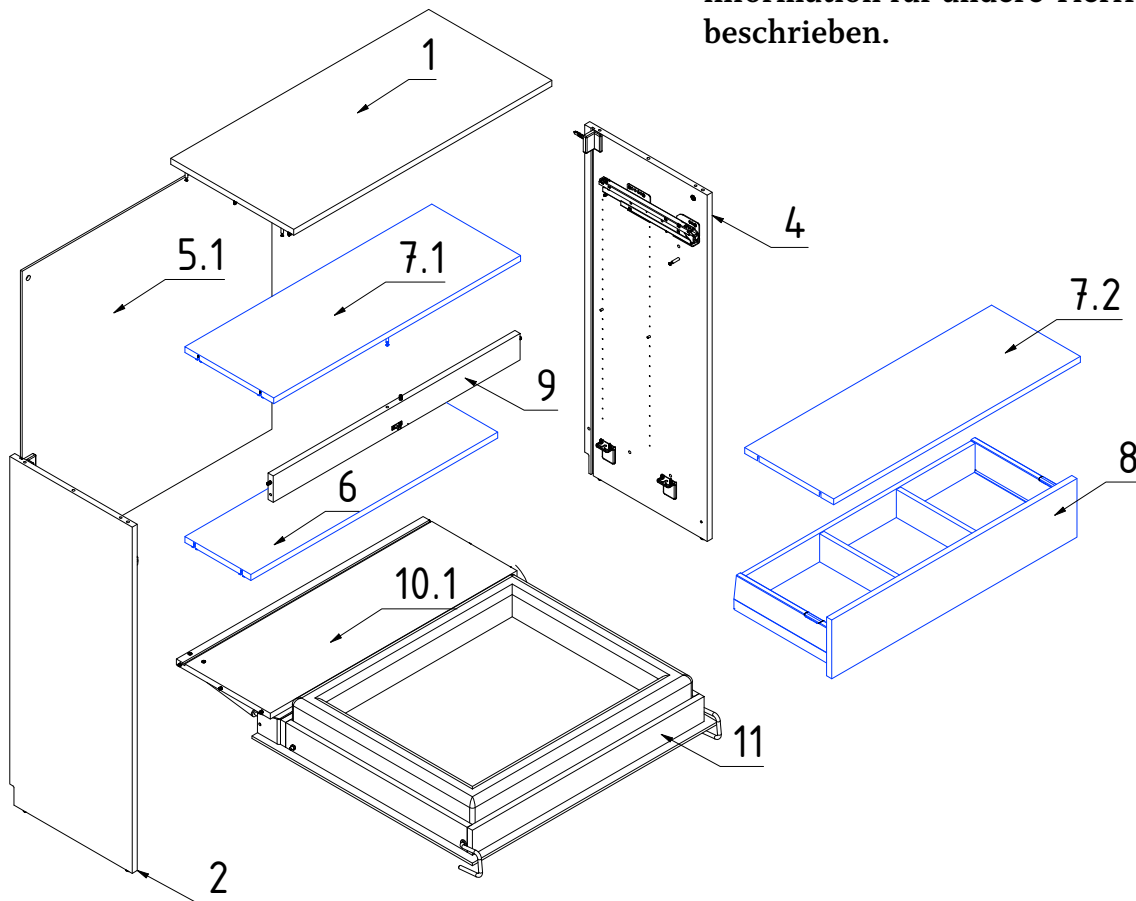
Dein Tierschrank

mit Klappbett



tierschrank
DAS ORIGINAL

Die blau markierten Bauteile sind möglicherweise in deiner Planung nicht vorhanden aber zur Montageinformation für andere Tierfreunde beschrieben.



1	Deckel
2	Korpuseite links
4	Korpuseite rechts
5.1	Rückwand
6	Fachböden und Konstruktionsböden
7.1	Zwischenboden unter der Schublade
7.2	Zwischenboden über der Schublade
8	Schublade
10.1 und 11	Klappbett

Liebe Tierfreundin, lieber Tierfreund,

vielen Dank, dass du dich für einen Tierschrank entschieden hast. Das Dokument enthält Informationen zur Montage, Bedienung und Wartung deines Tierschranks.

Bitte lies dir dieses Dokument genau durch und beachte die Sicherheitshinweise, damit du und dein Vierbeiner über viele Jahre Freude an diesem Produkt habt.

Bitte bewahre diese Anleitung sorgfältig auf!

Herzliche Grüße,
dein Tierschrank-Entwicklungsteam

Rechtliche Informationen

Beachte unbedingt die folgenden Montagerregeln!

Drucktechnische Farbunterschiede sind nicht auszuschließen.

Die Bilderung muss nicht den konkreten Maßen deines Tierschranks entsprechen.

Die in dieser Montageanleitung enthaltenen Fotos und Zeichnungen sind urheberrechtlich geschützt.

Achtung

Es wird vor Sicherheitsrisiken bei fehlerhafter Montage gewarnt.

Montage und Sicherheitshinweise

Bitte montiere die Möbel nach den Hinweisen in dieser Montageanleitung.

Beachte auch die in der Montageanleitung angegebenen Mengen der Befestigungsmaterialien. Vor der Wandbefestigung des Tierschranks muss die Wand auf Eignung geprüft werden. Stelle sicher, dass im Bereich der Befestigung auf oder in der Wand keine Leitungen, egal welcher Art, verlaufen. Überzeuge dich beim Zusammenbauen einzelner Komponenten gewissenhaft vom festen Sitz aller Verbindungen.

Aufgeklebte oder beige packte Sicherheitshinweise sind zu beachten.

Wir empfehlen, die Montage der Bauteile auf ergonomischer Höhe (z.B. auf Arbeitsböcken s. Erläuterung der Darstellungslogik) vorzubereiten und die Montage zusammen mit einer Hilfsperson auf dem Boden vorzunehmen.

Dein Tierschrank kann umkippen, solange er nicht an einer Wand befestigt ist. Daraus können ernste oder lebensgefährliche Verletzungen, zum Beispiel durch Einklemmen, entstehen. Damit dein Tierschrank nicht umkippt, muss er daher mit den beige packten Beschlägen zur Wandbefestigung fest an der Wand verankert werden. Die im Lieferumfang beige gefügten Schrauben und Dübel können für die meisten Massiv- und Hohlwände verwendet werden.

Wenn du dir unsicher bist, hole immer fachlichen Rat ein!

Wartung

Von Zeit zu Zeit alle Befestigungen auf festen Sitz prüfen oder prüfen lassen.

Reinigung

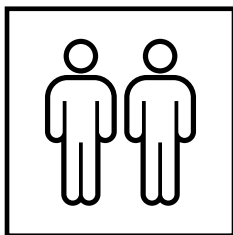
Zur Reinigung aller Flächen ein fusselfreies, nebelfeuchtes Baumwolltuch verwenden. Gereinigte Flächen immer trockenreiben!

Bedienung

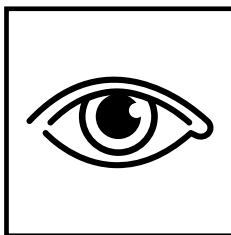
Die Klappe darf während des Öffnungsvorganges nicht durch zusätzliches Gewicht nach unten gedrückt werden.

Weitere Informationen

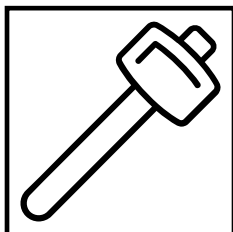
Weitere Informationen findest du auf unserer Webseite www.tierschrank.de.



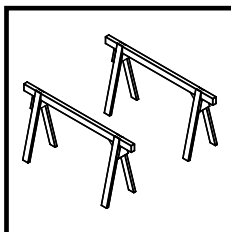
Montage zusammen mit einer Hilfsperson bei allen Arbeitsschritten



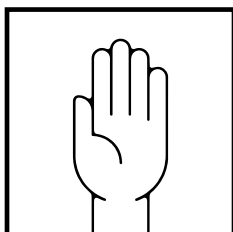
Besondere Aufmerksamkeit



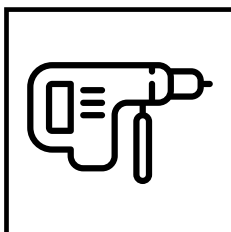
Montage mit dem Gummihammer



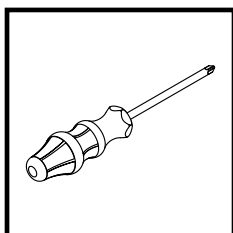
Arbeit auf Arbeitsböcken



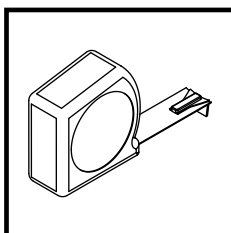
Arbeiten von Hand ausführen



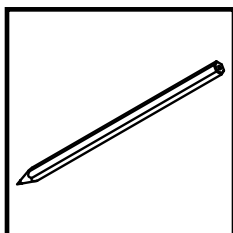
Arbeit mit der Schlagbohrmaschine



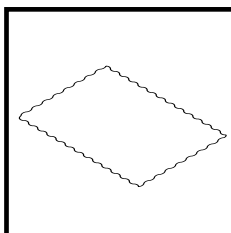
Verwendung eines PZ2 Schraubendrehers



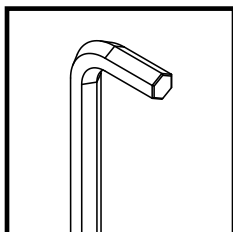
Maß ermitteln bzw. berücksichtigen



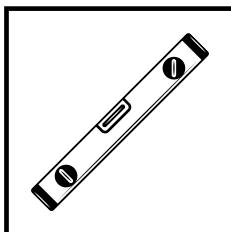
Anzeichnen der Position



Verwendung einer weichen Unterlage (Teppich, Decke, Möbeldecke)

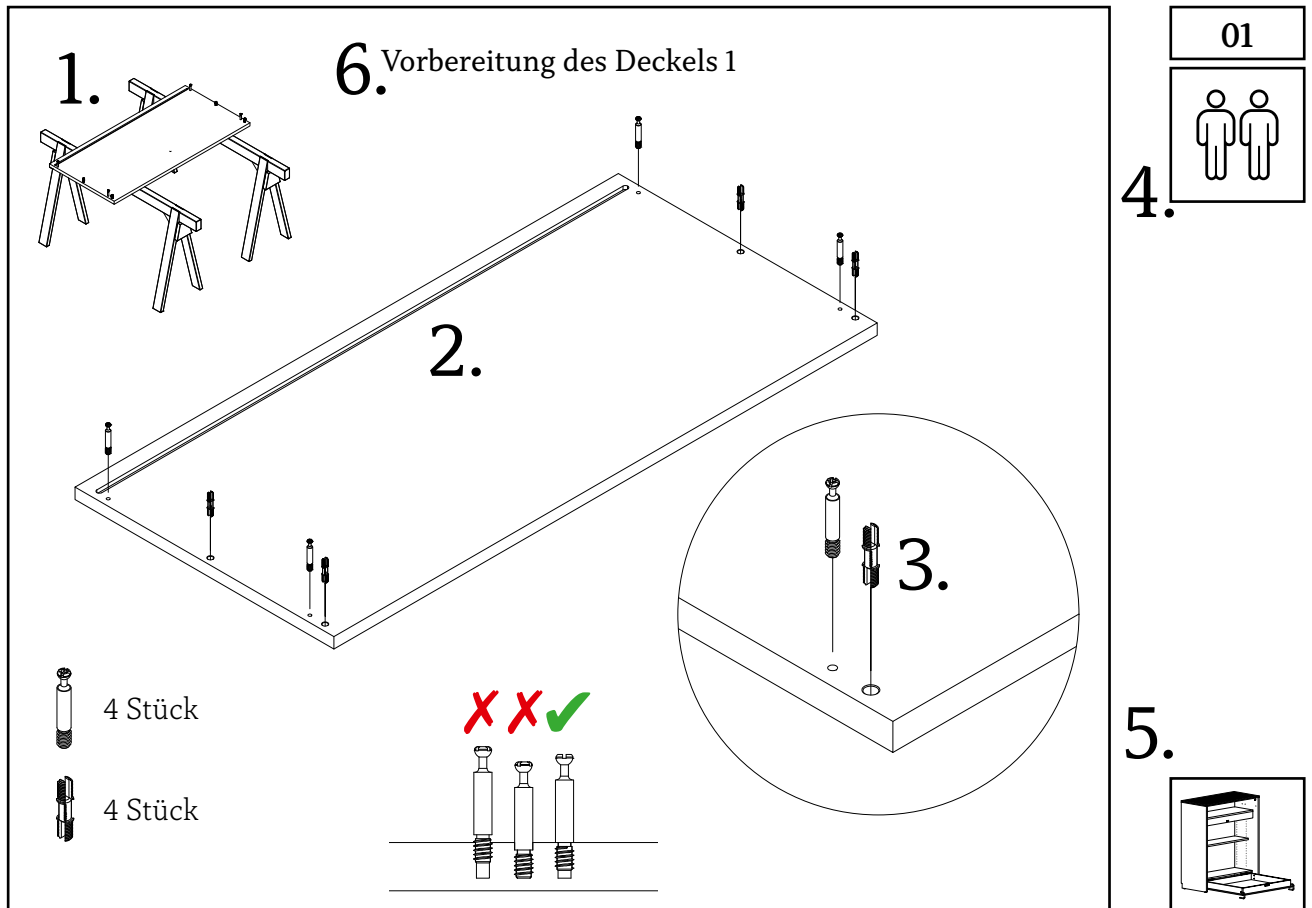


Verwendung eines Inbusschlüssels

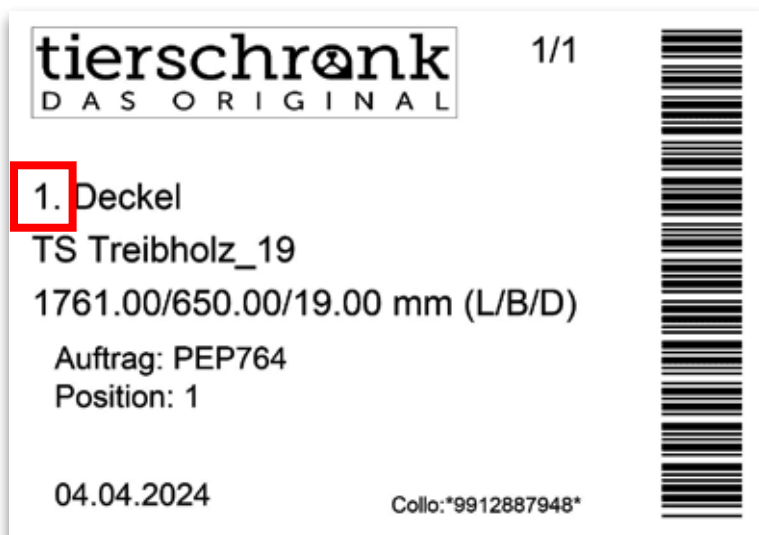


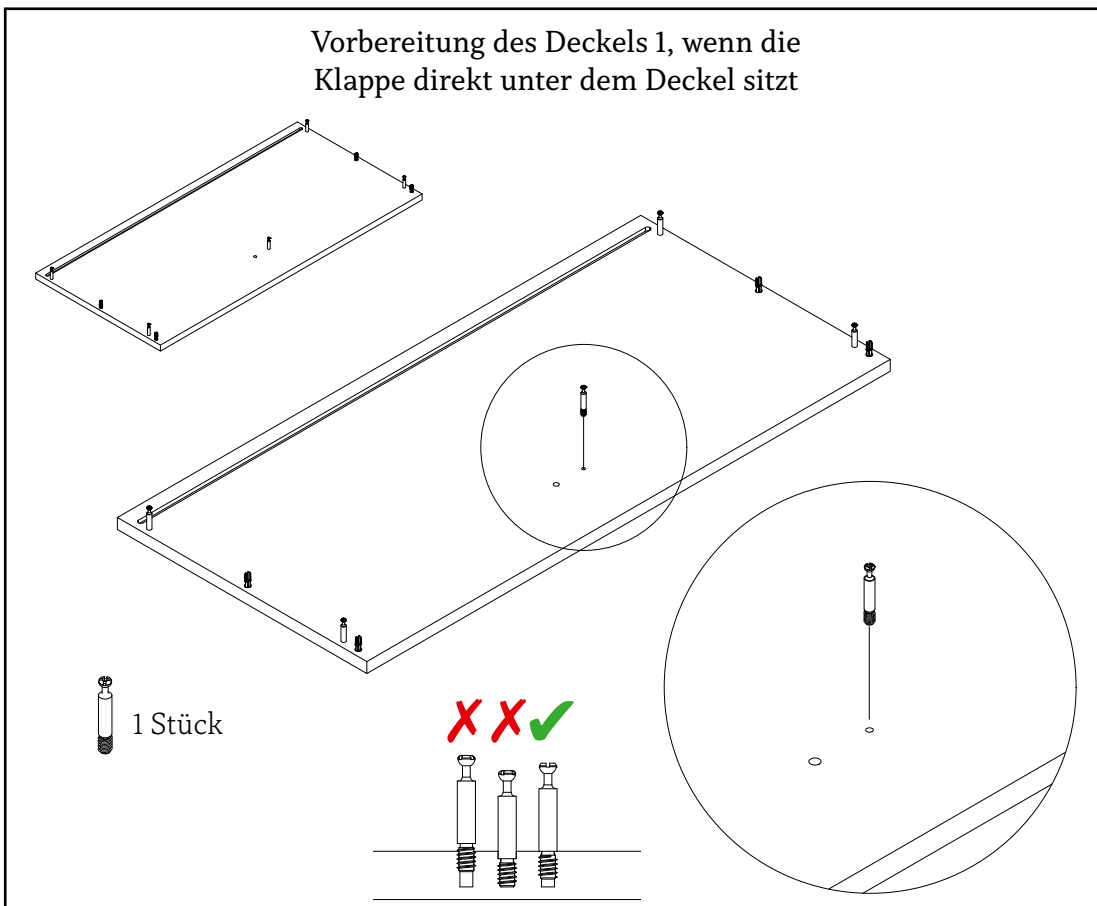
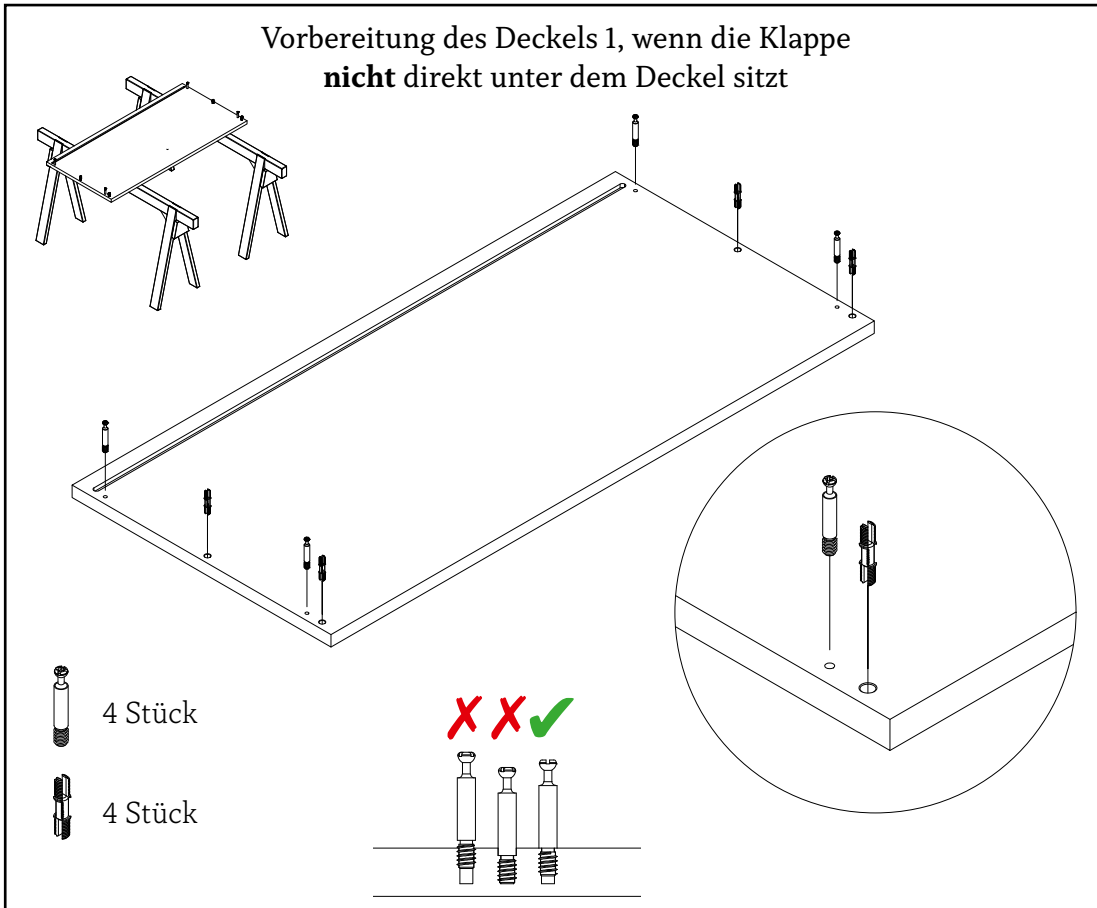
Mit der Wasserwaage ausrichten

Erläuterung der Darstellungslogik

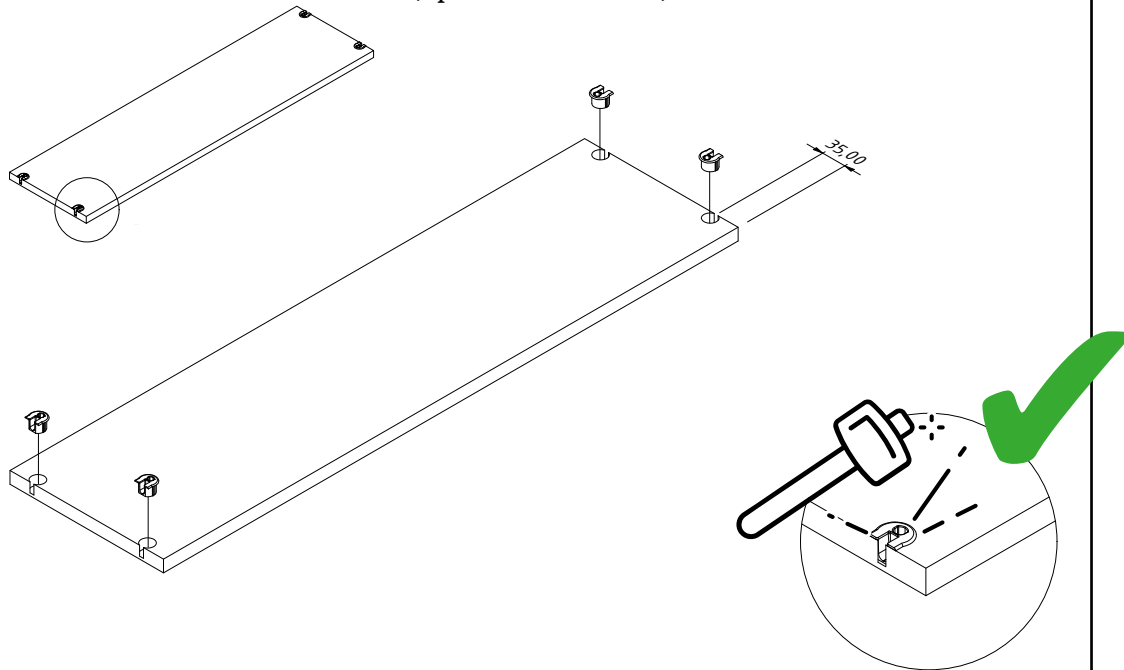


1. Hier wird das fertige Bauteil bzw. die fertige Baugruppe nach dem jeweiligen Schritt gezeigt.
2. Zu sehen ist die Lage des Bauteils bei der Vormontage.
3. Hier wird eine Detailansicht des Bauteils bzw. der Baugruppe gezeigt.
4. Die Hinweissymbole zeigen, welches Zubehör benötigt wird und wo besondere Aufmerksamkeit erforderlich ist.
5. Wo das Bauteil bzw. die Baugruppe im Schrank verbaut wird ist hier ersichtlich.
6. Der Montageschritt und die Nummer des Bauteils werden hier gezeigt. Die Nummer des Bauteils steht auf dem Bauteiletikett an folgender Stelle:



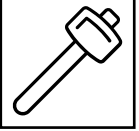


Vorbereitung der Fachböden 6
(optionales Bauteil)

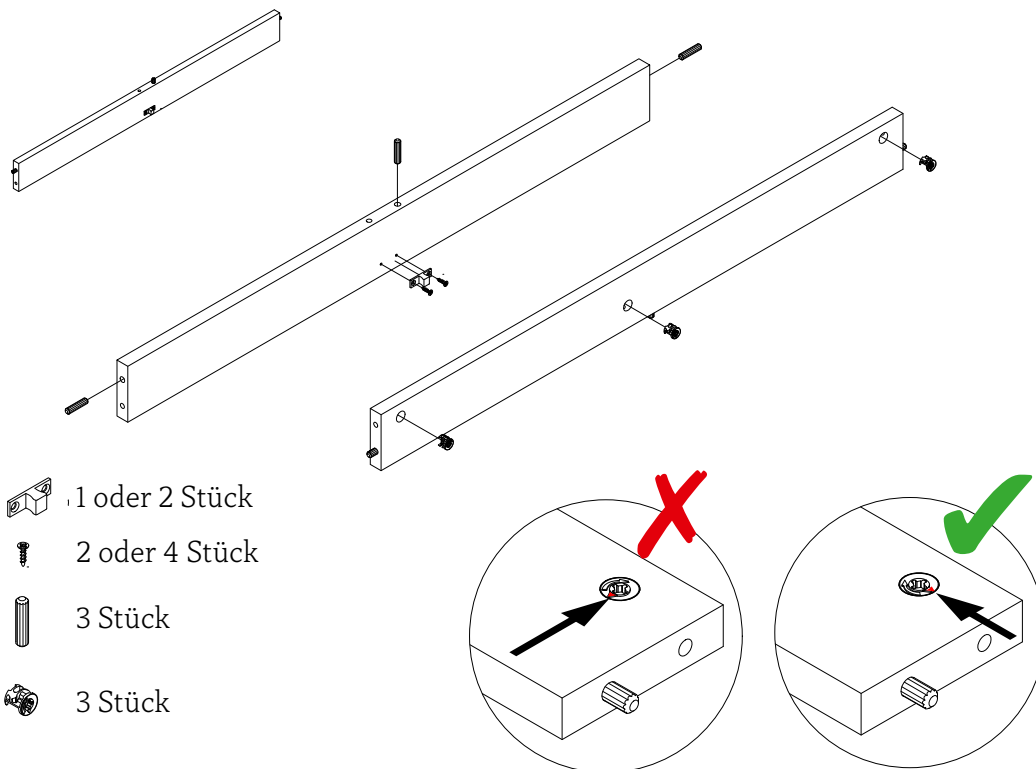




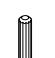

 4 Stück

03

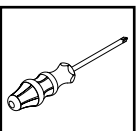
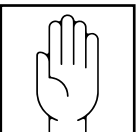


Vorbereitung der Blendleiste 9

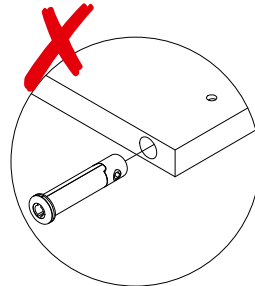
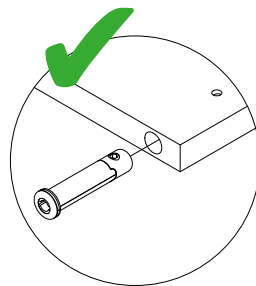
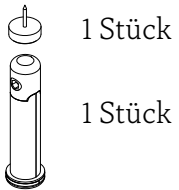
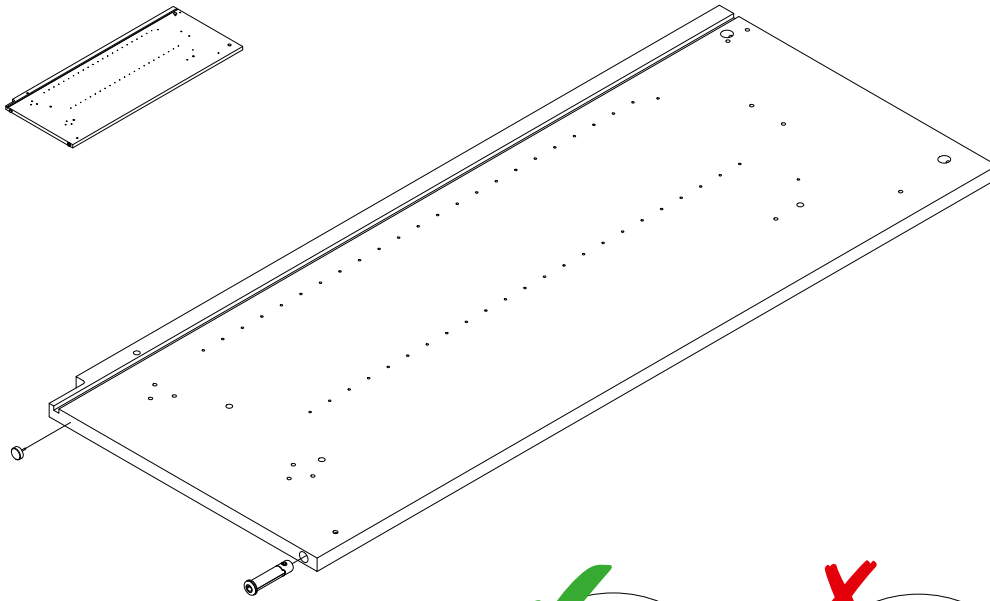


-  1 oder 2 Stück
-  2 oder 4 Stück
-  3 Stück
-  3 Stück

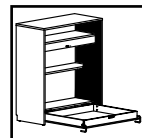
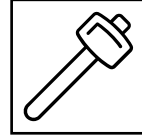
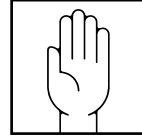
04



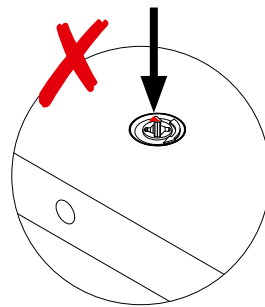
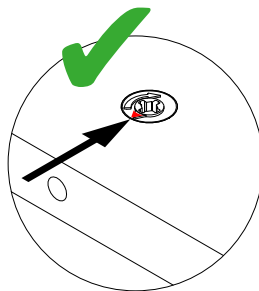
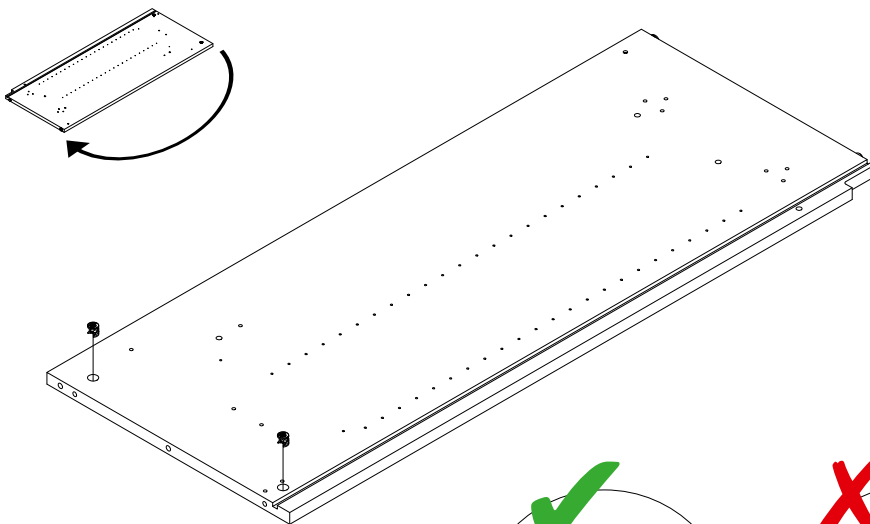
Vorbereitung der Korpusseite 4



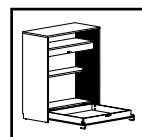
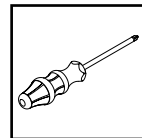
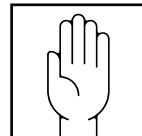
05



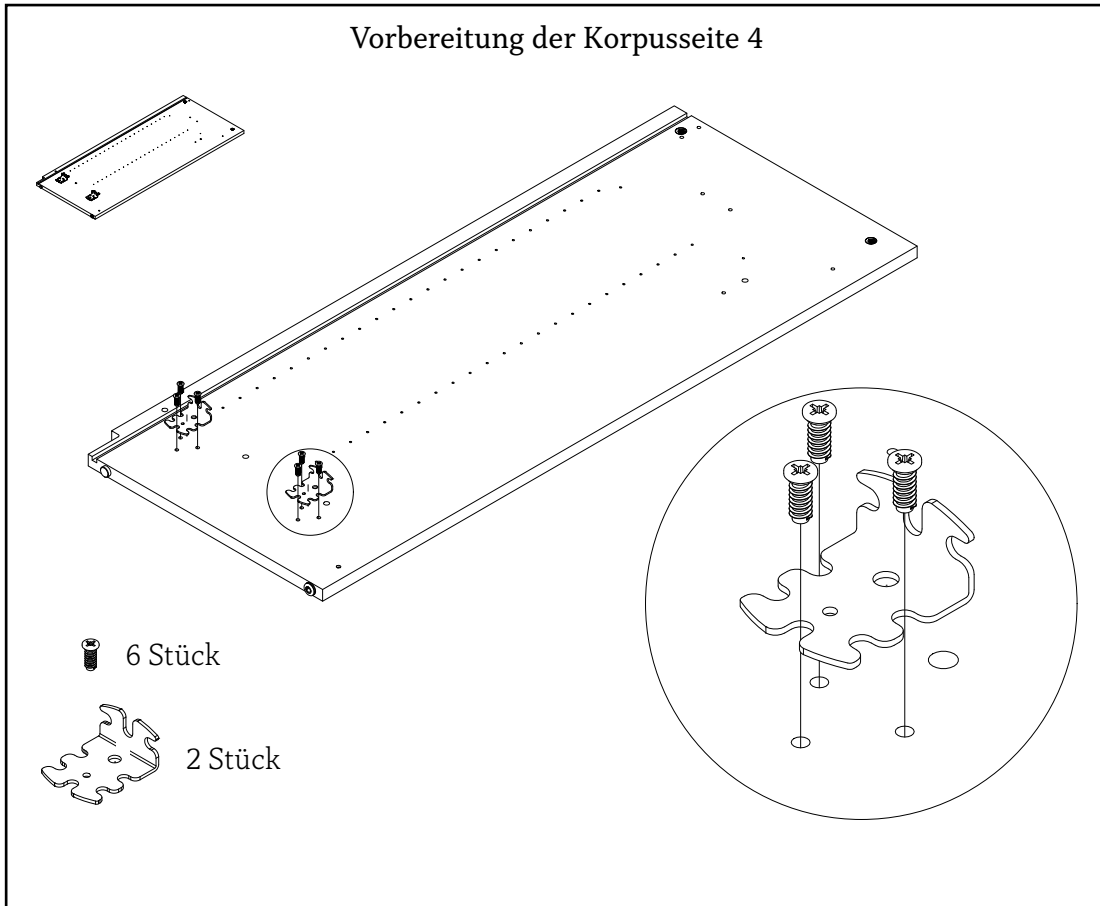
Vorbereitung der Korpusseite 4



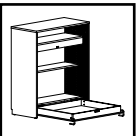
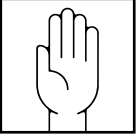
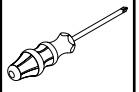
06



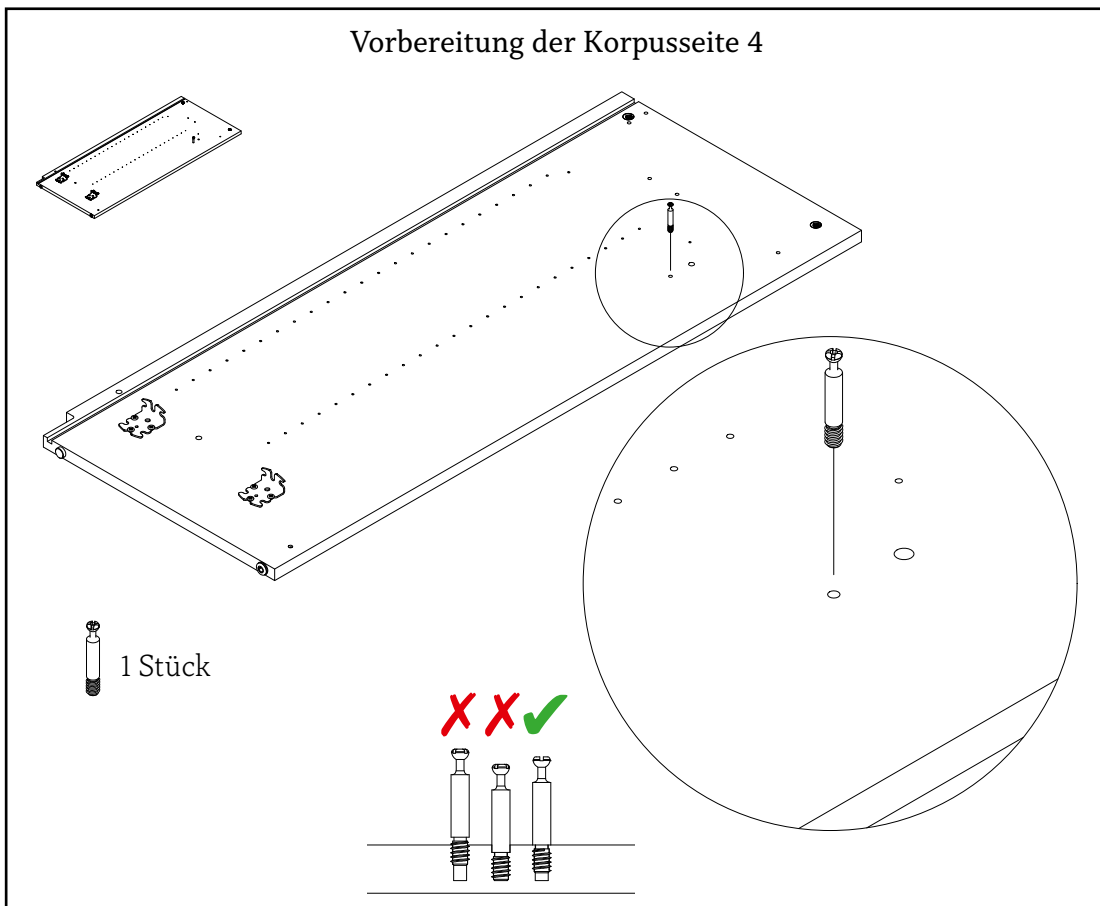
Vorbereitung der Korpusseite 4



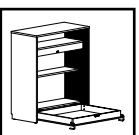
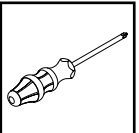
07



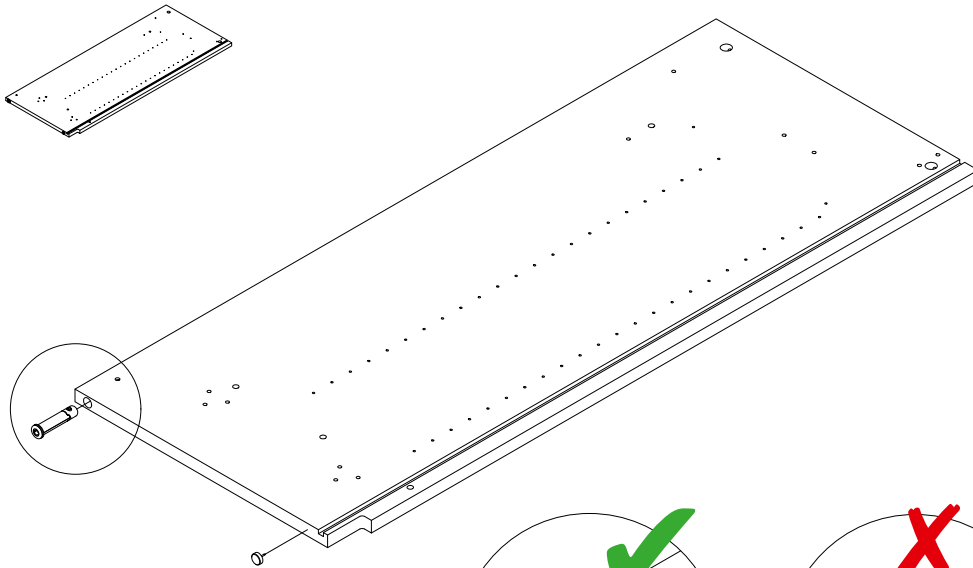
Vorbereitung der Korpusseite 4



08



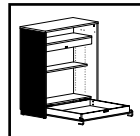
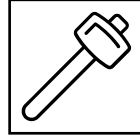
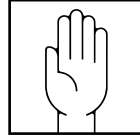
Vorbereitung der Korpusseite 2



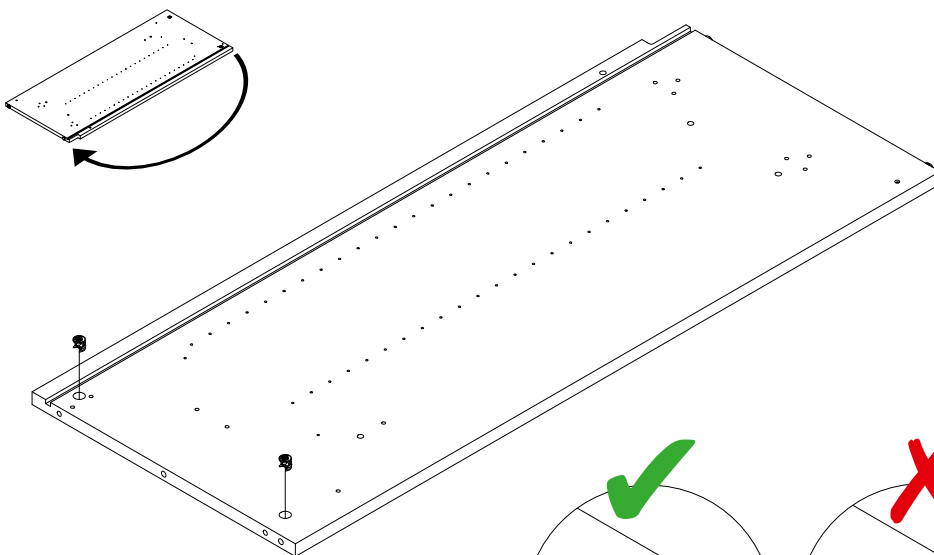
1 Stück

1 Stück

09

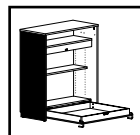
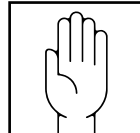


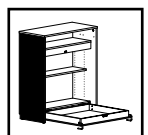
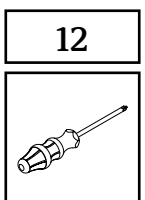
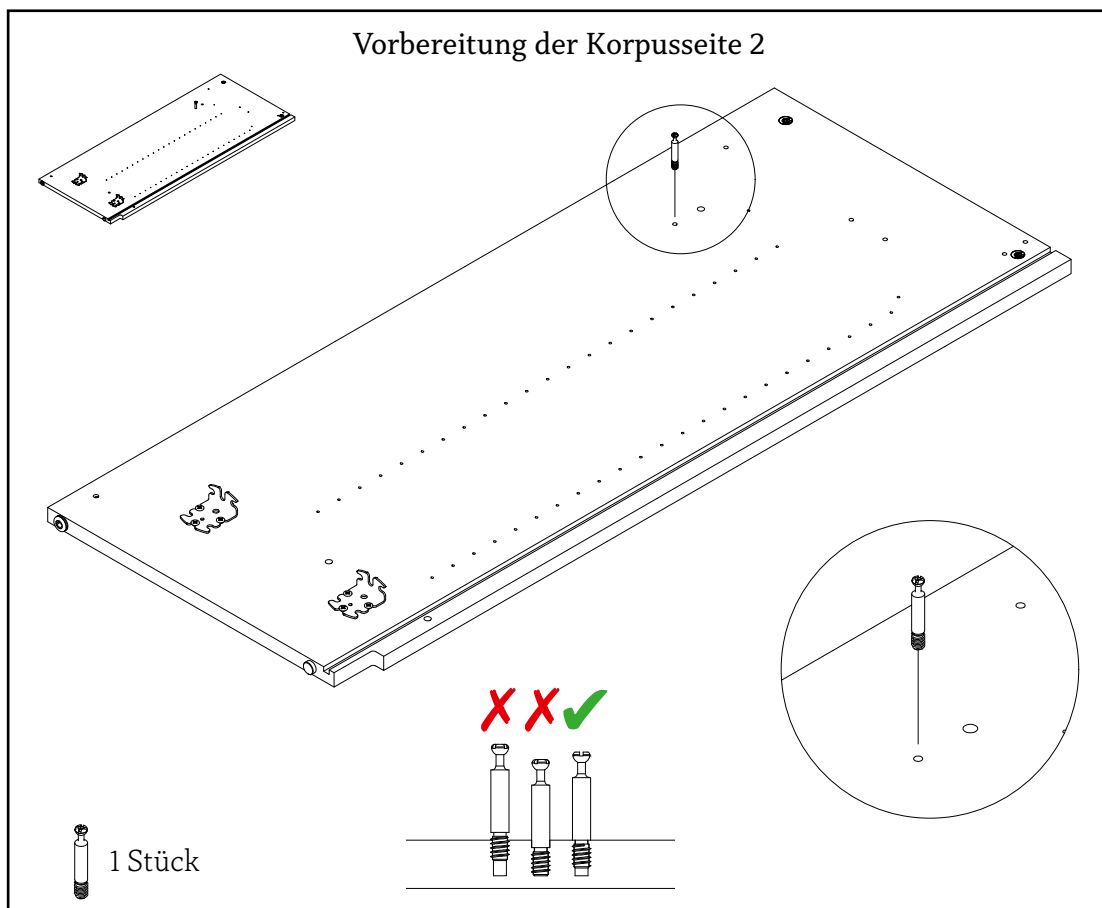
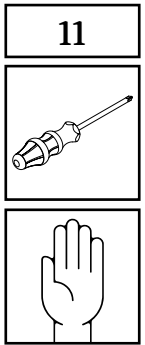
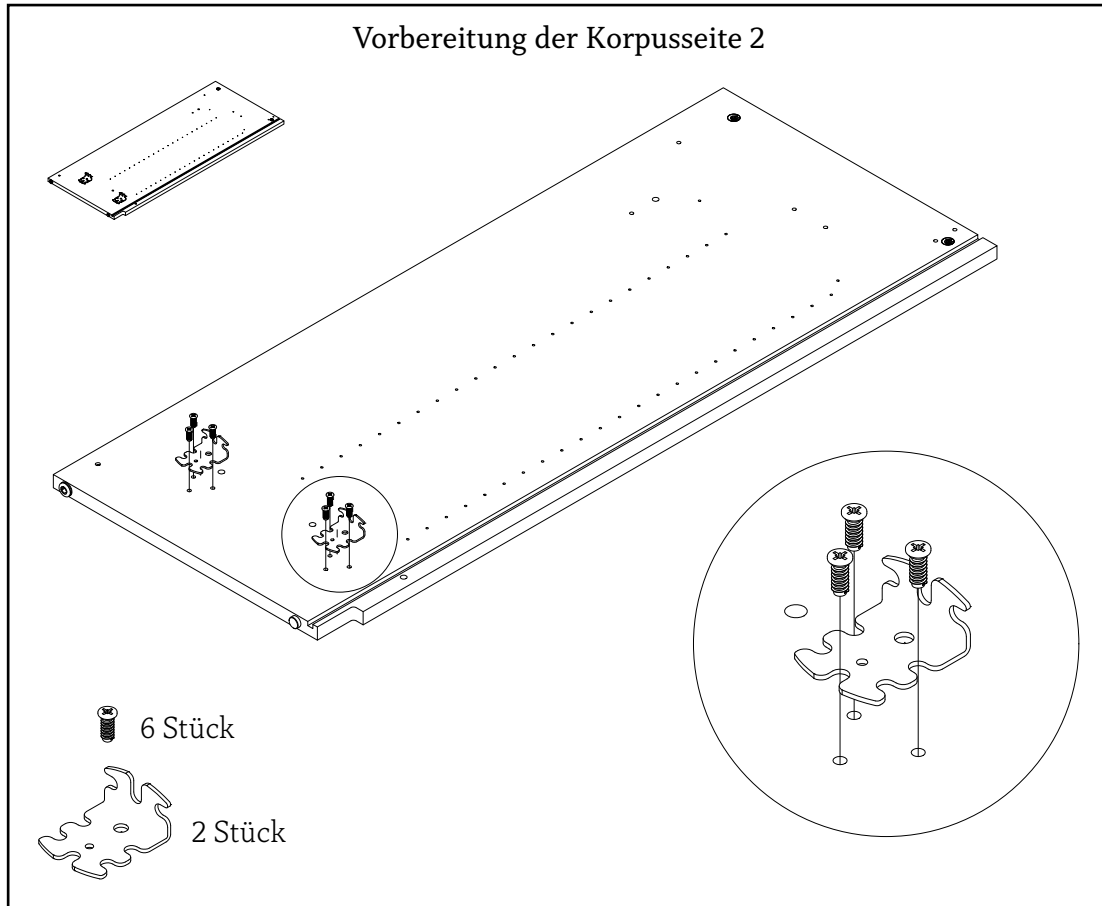
Vorbereitung der Korpusseite 2



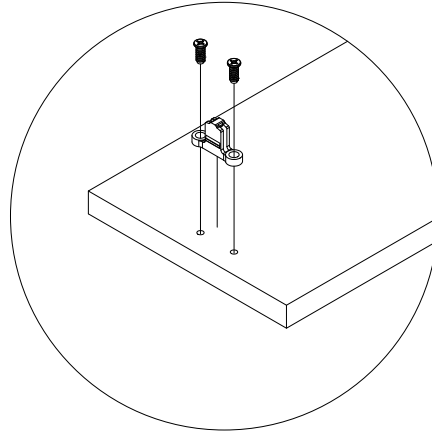
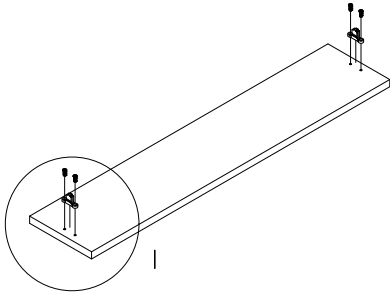
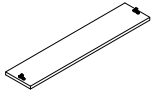
2 Stück

10





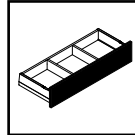
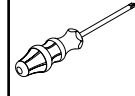
Vorbereitung der Schublade 8
(optionales Bauteil)



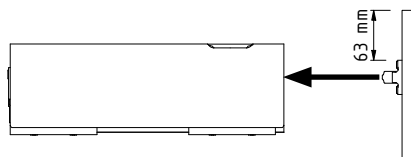
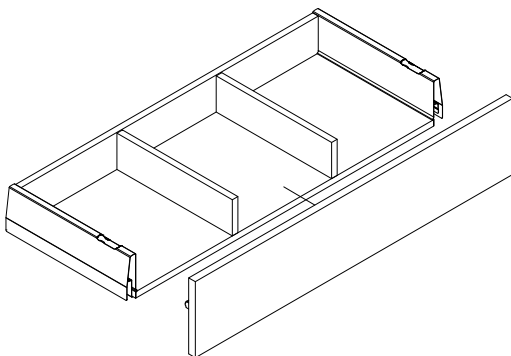
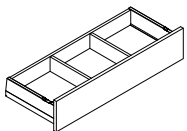
 4 Stück

 2 Stück

13

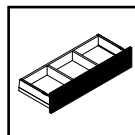
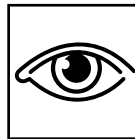
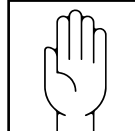


Vorbereitung der Schublade 8
(optionales Bauteil)

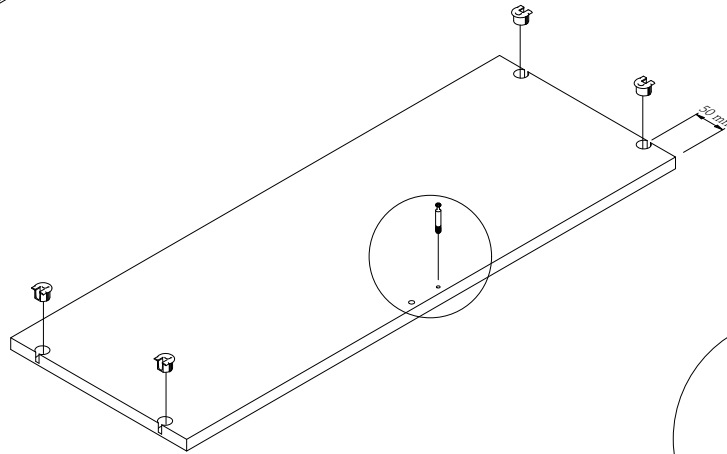
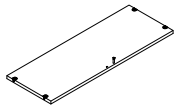


Achte bei der Montage der Blende auf die
korrekte Orientierung (oben 63 mm)!

14

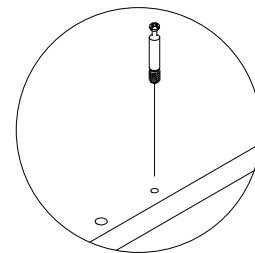


Vorbereitung des Zwischenbodens 7.1 und 7.2
(optionales Bauteil)



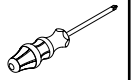
 1 Stück

 4 Stück

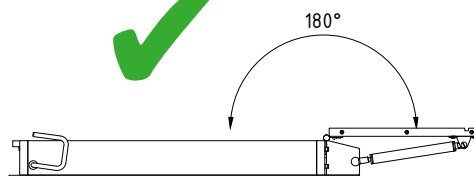
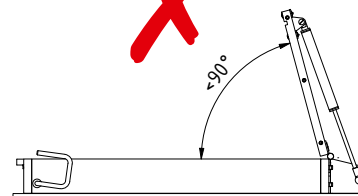
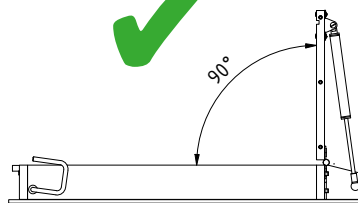
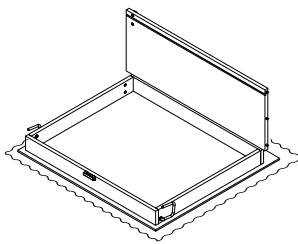


Nur bei
Zwischenboden 7.1

15



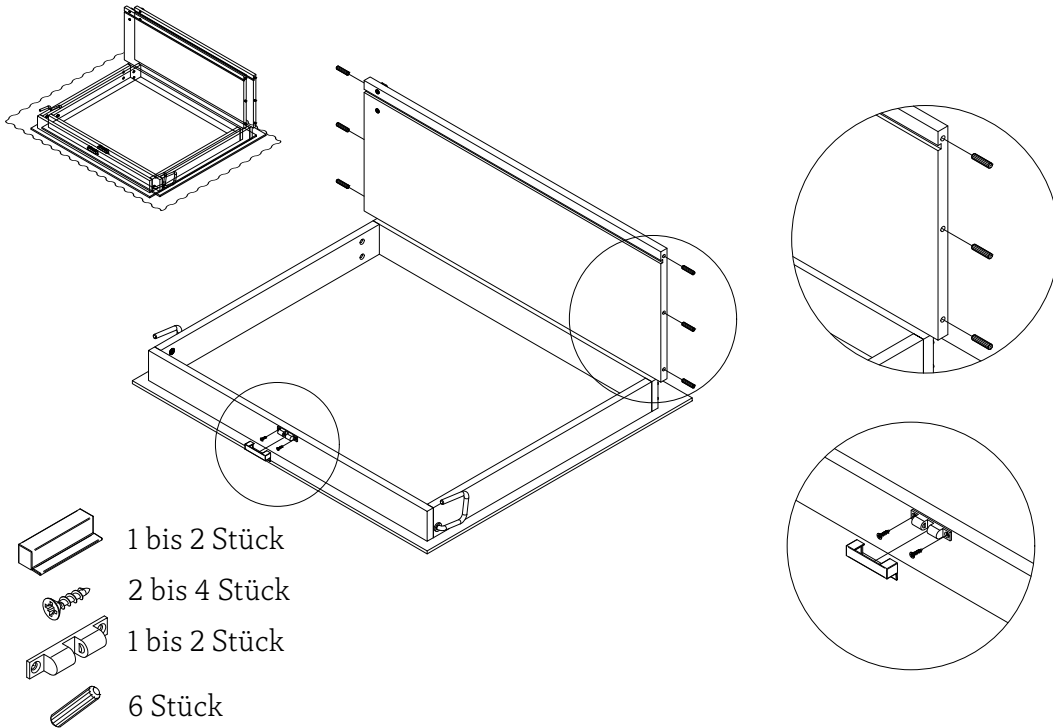
Handling des Klappbettes 10.1 und 11



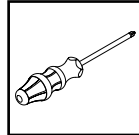
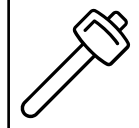
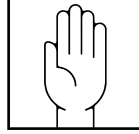
16



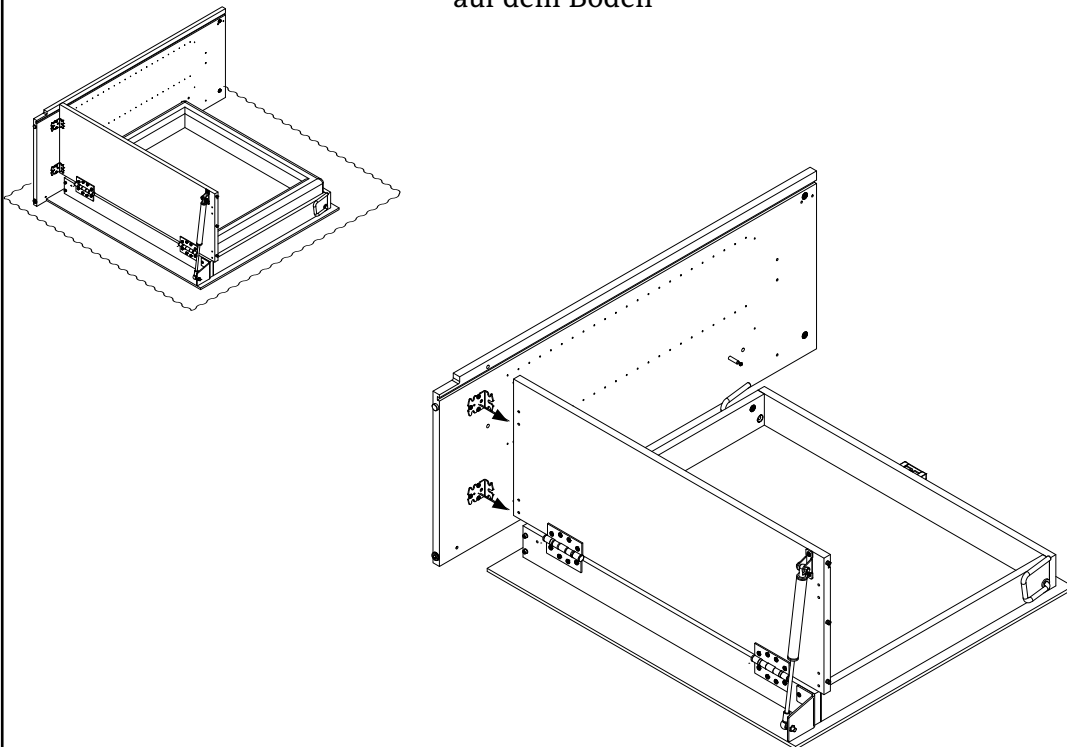
Vorbereitung des Klappbettes 10.1 und 11
auf dem Boden



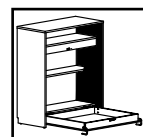
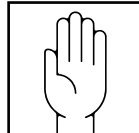
17



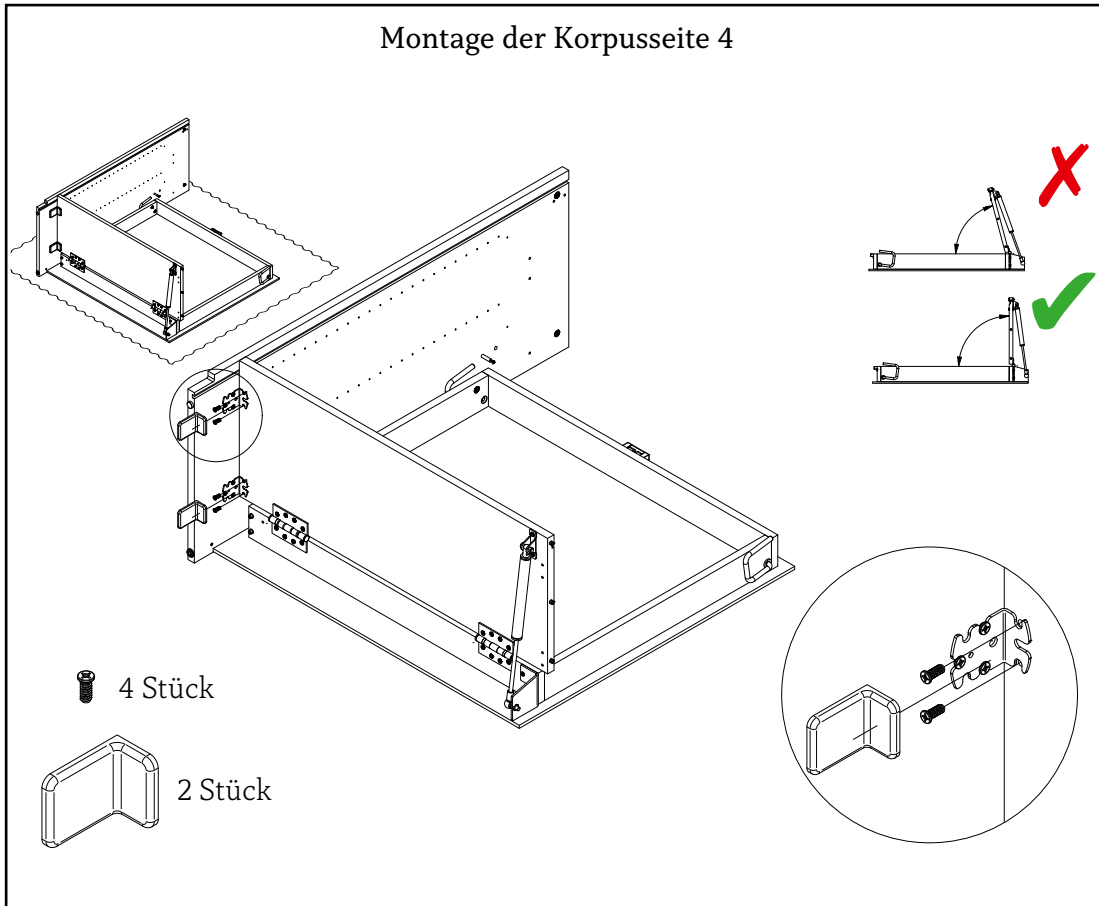
Montage Korpusseite 4
auf dem Boden



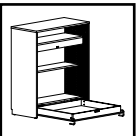
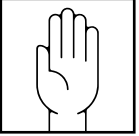
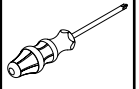
18



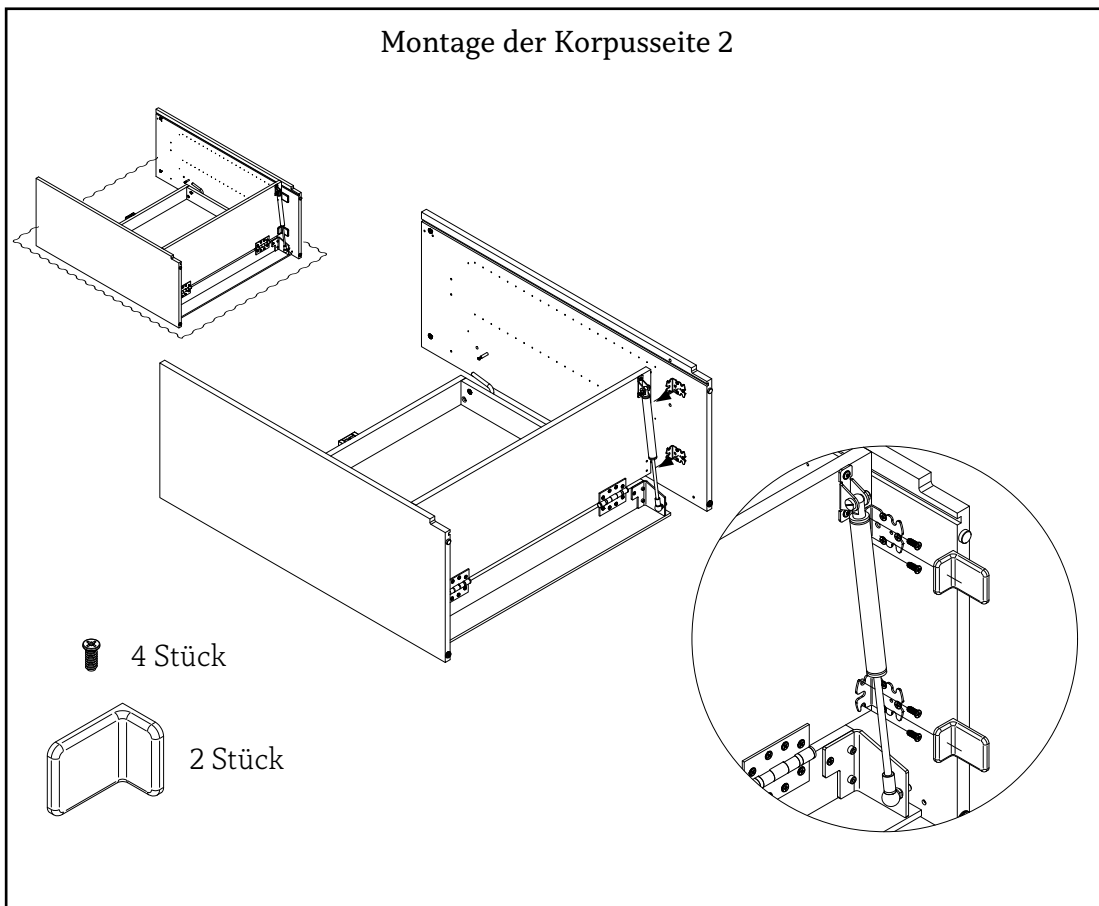
Montage der Korpusseite 4



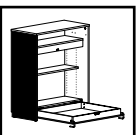
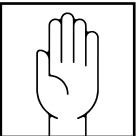
19



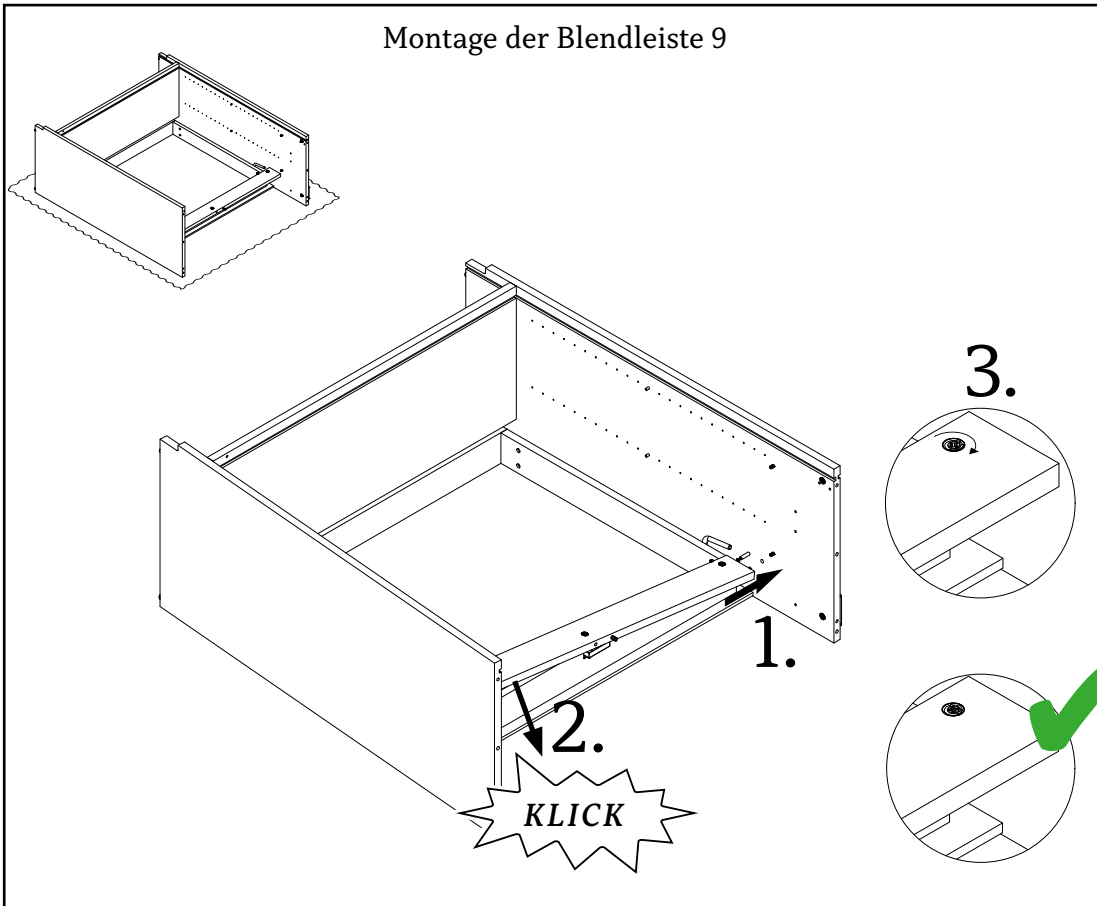
Montage der Korpusseite 2



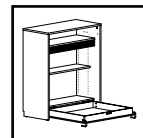
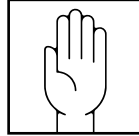
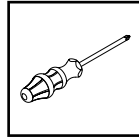
20



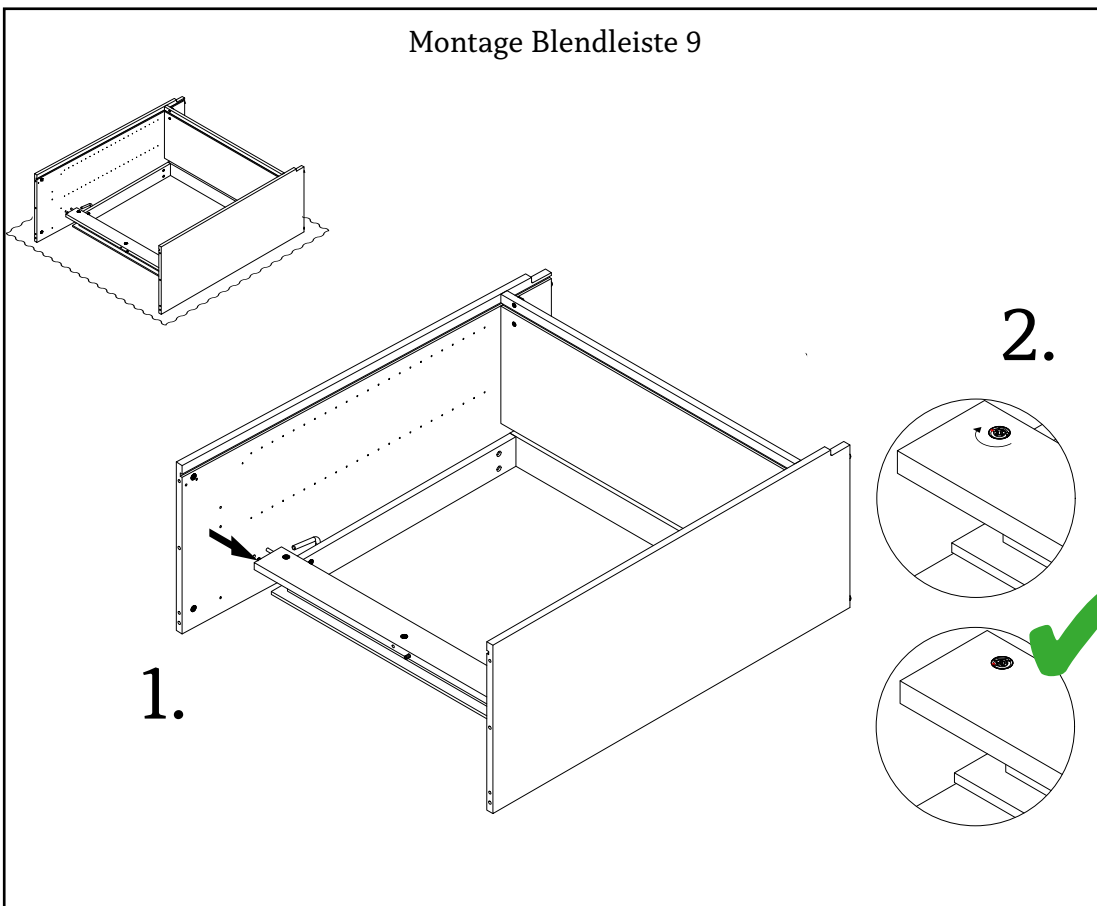
Montage der Blendleiste 9



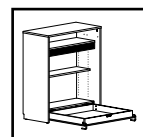
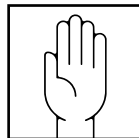
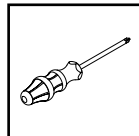
21

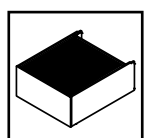
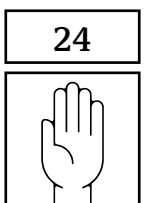
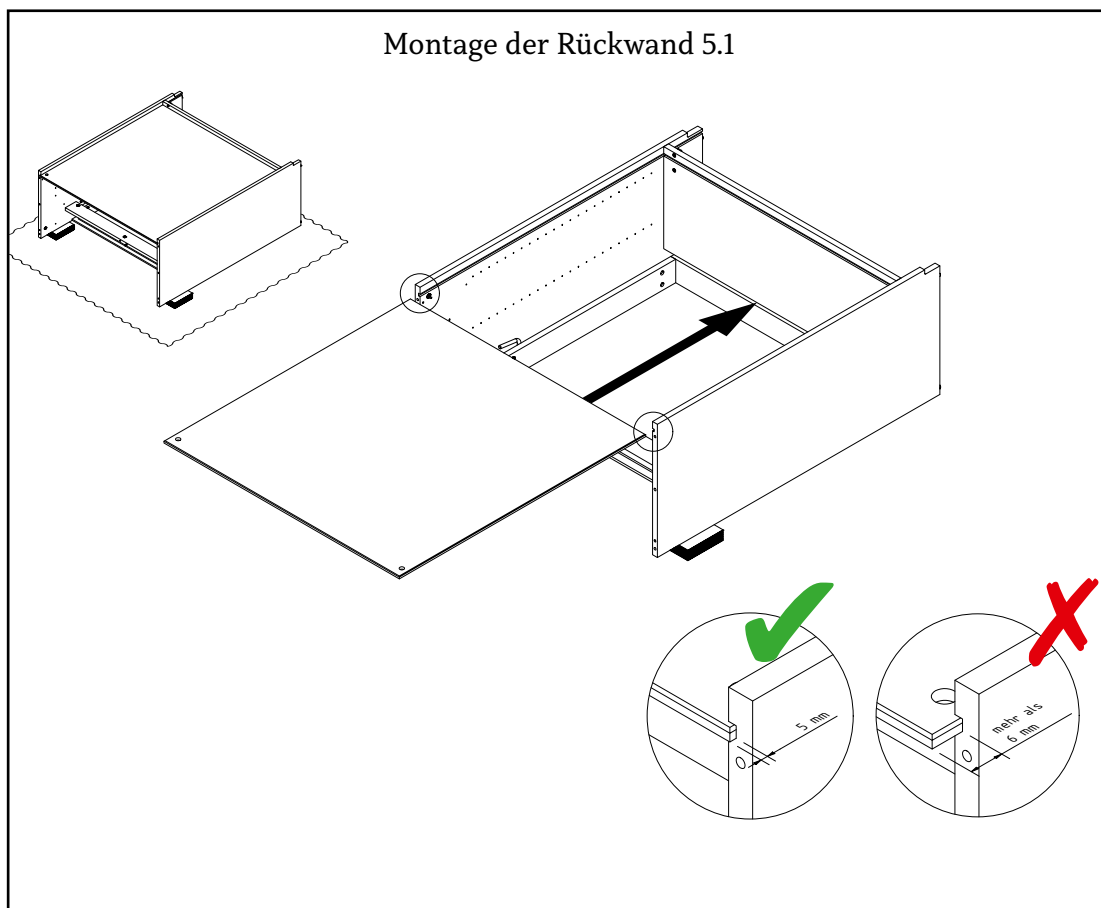
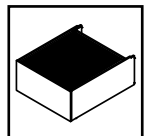
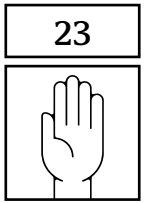
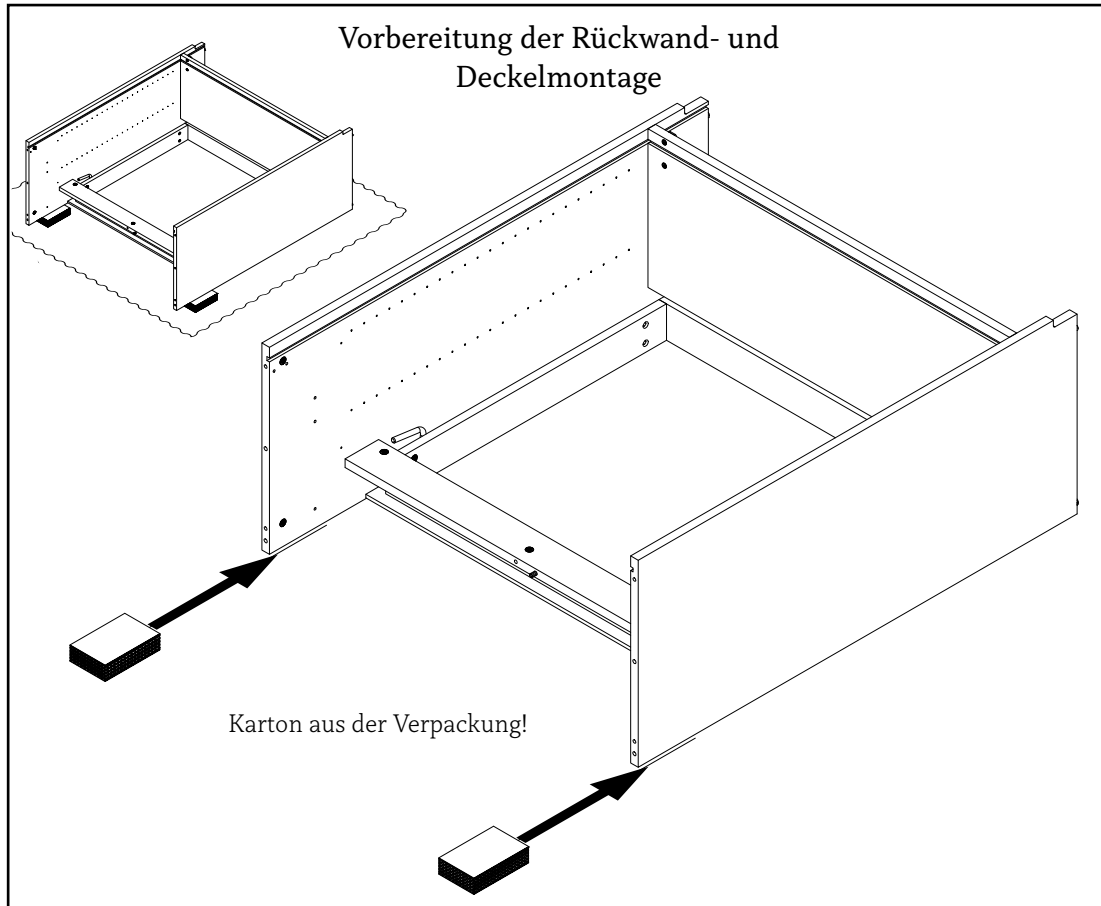


Montage Blendleiste 9

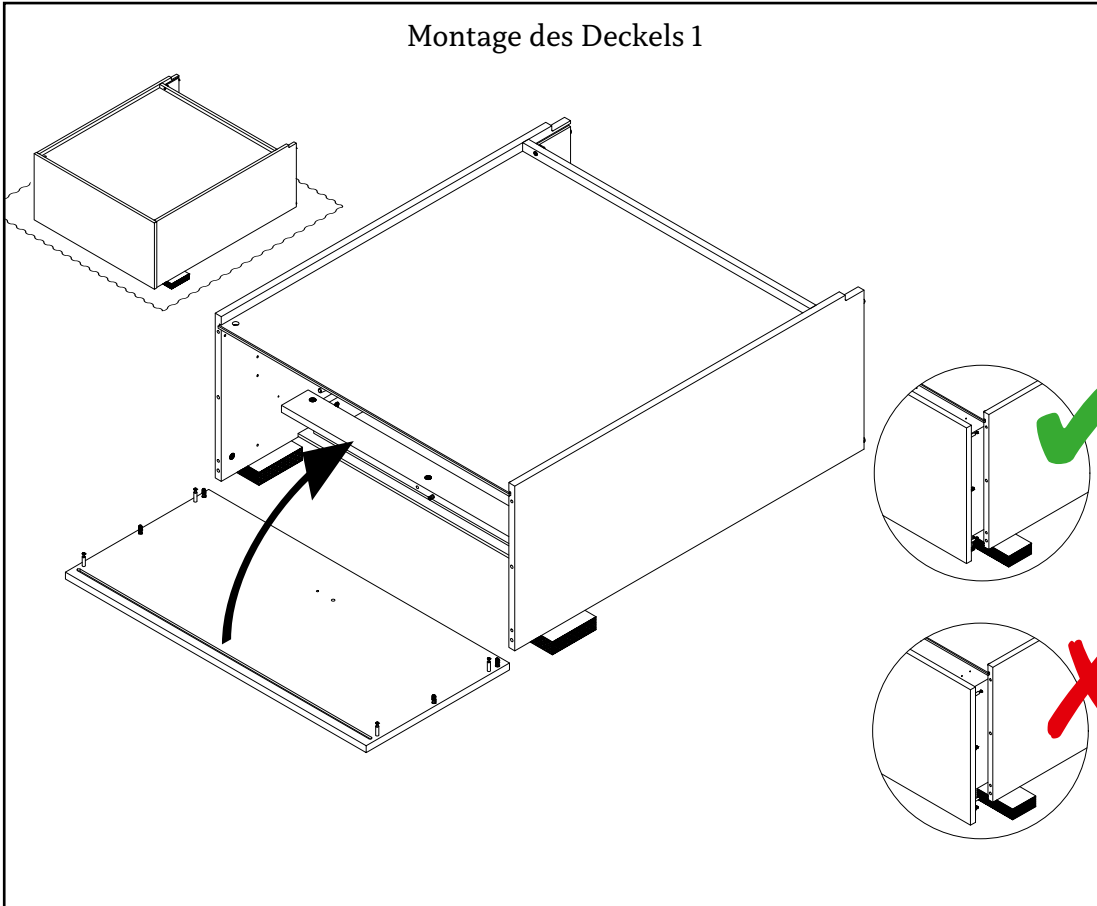


22

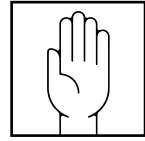




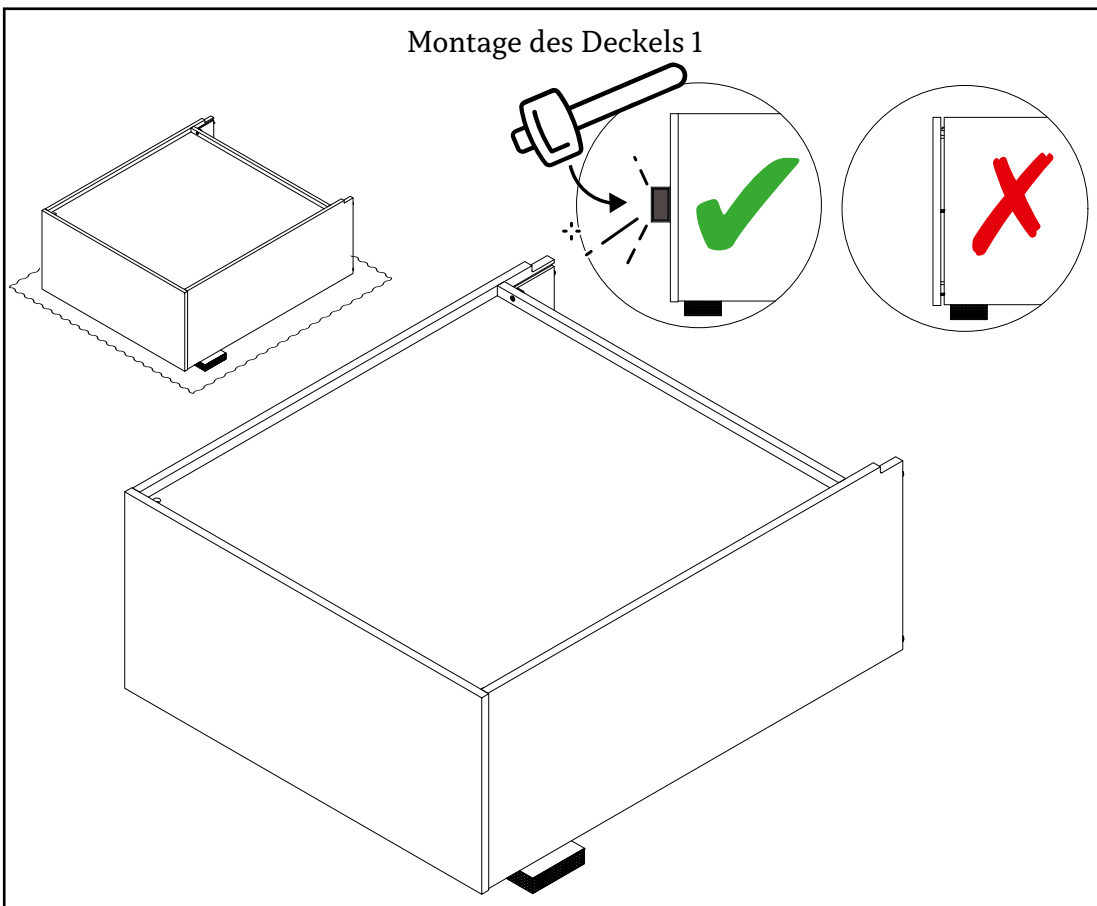
Montage des Deckels 1



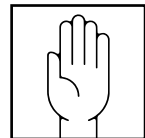
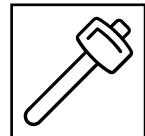
25



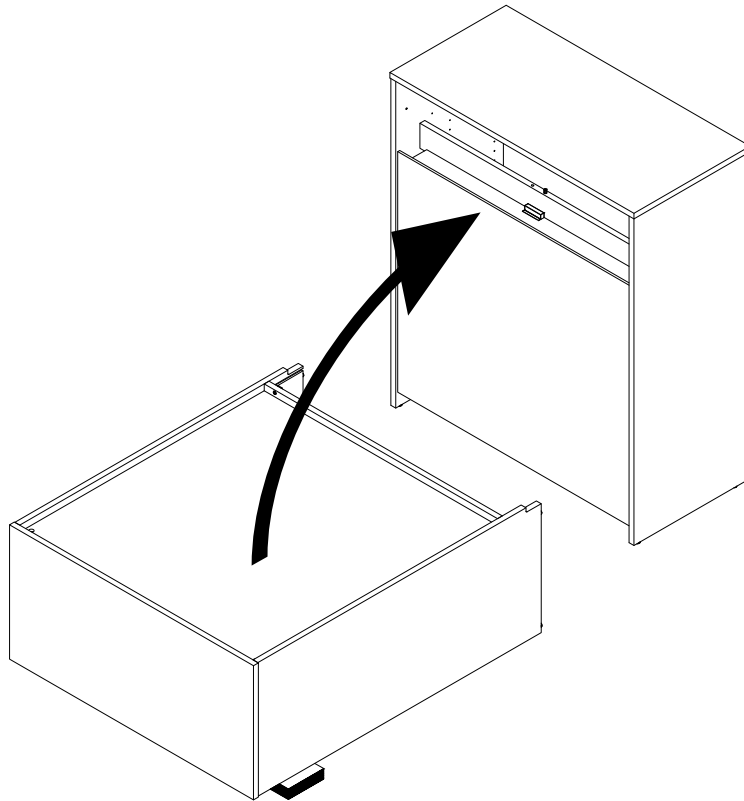
Montage des Deckels 1



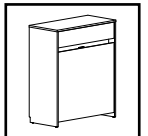
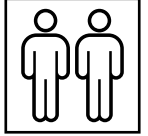
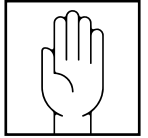
26



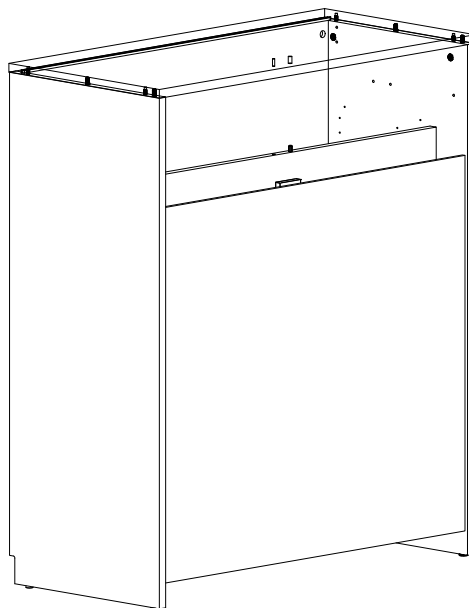
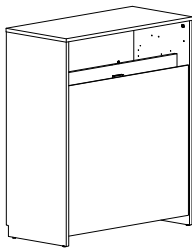
Aufrichten deines Tierschranks nur, wenn keine Fuge mehr zwischen Deckel und Korpusseite besteht.



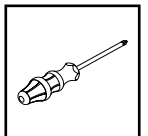
27



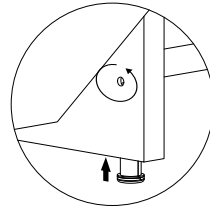
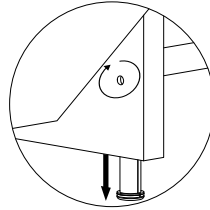
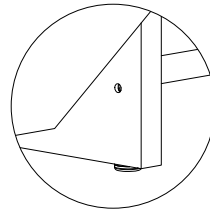
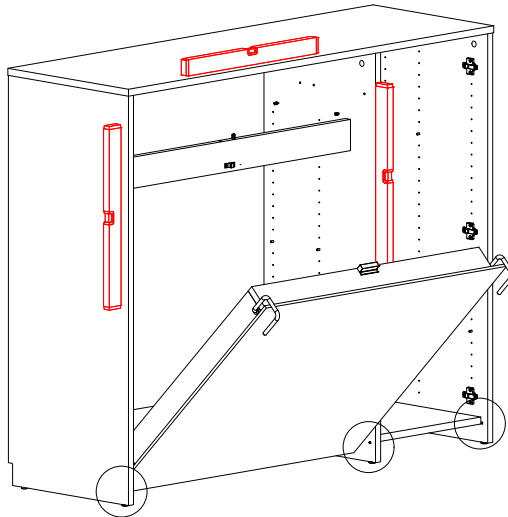
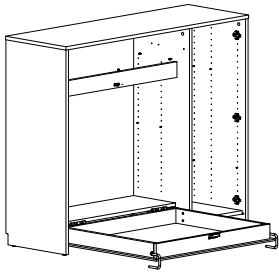
Befestigen des Deckels 1



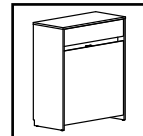
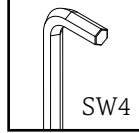
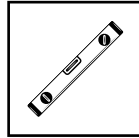
28



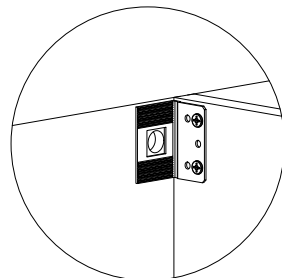
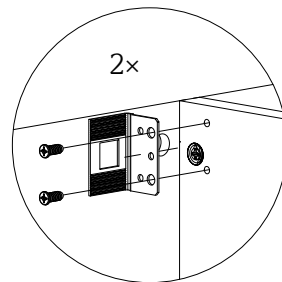
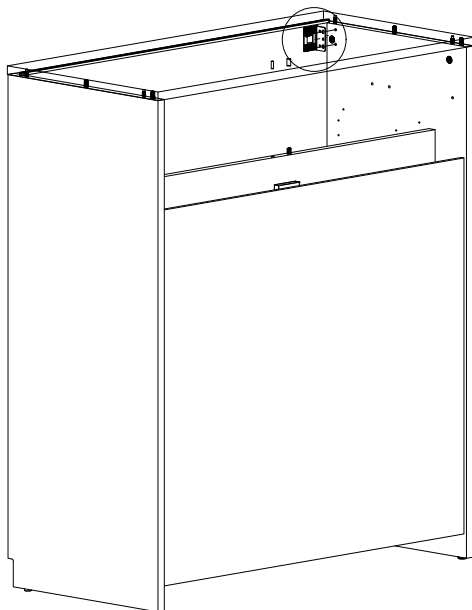
Ausrichten deines Tierschranks



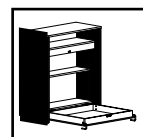
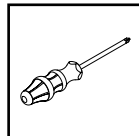
29



Befestigung deines Tierschranks
an der Gebäudewand



30



6 Stück



3 Stück

Befestigung des Schrankes an der Gebäudewand

3 Stück

3 Stück

3 Stück

3 Stück

Der Dübel muss vollständig in die Gebäudewand eingebracht werden. Wenn du dir bei der Wandbefestigung unsicher bist, hole immer fachlichen Rat ein!

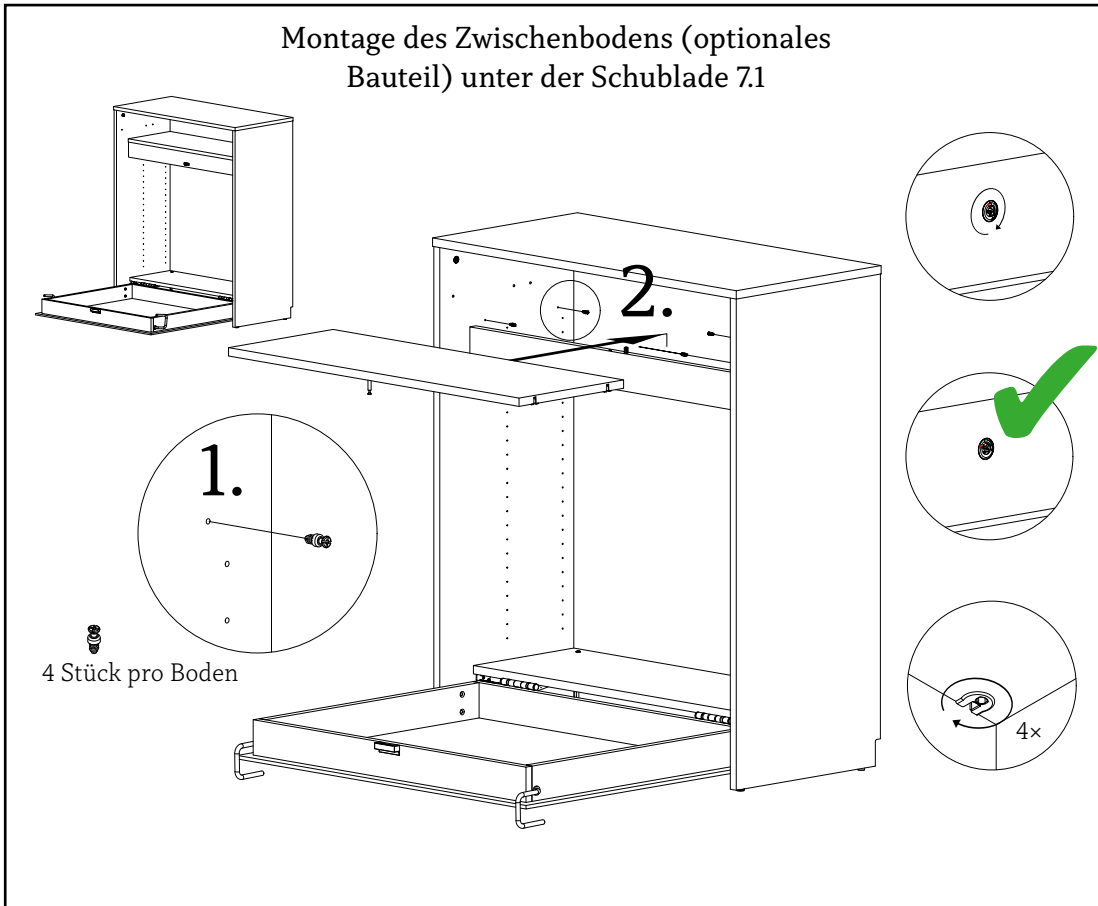
31

Montage der Fachböden 6 (optionales Bauteil)

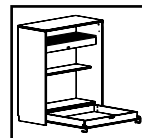
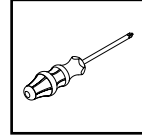
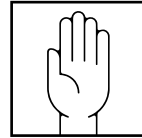
4 Stück pro Boden

32

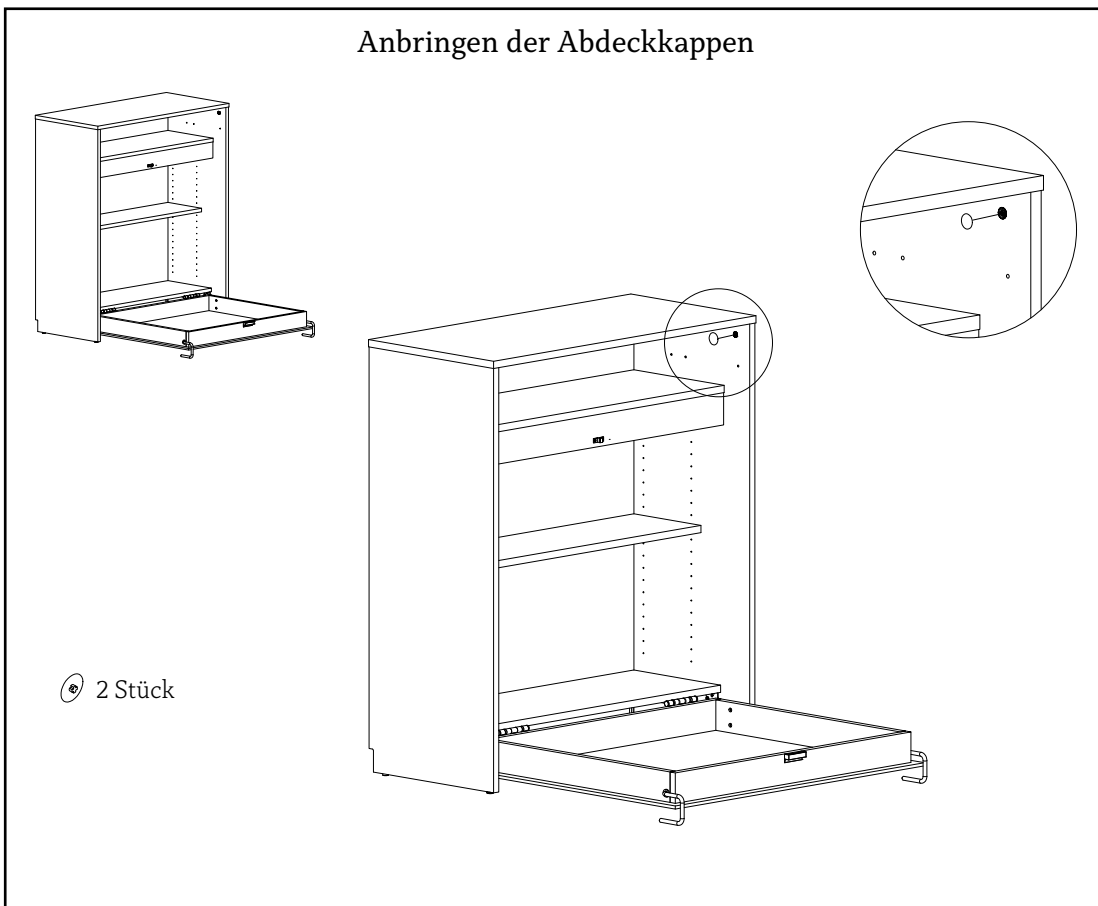
Montage des Zwischenbodens (optionales Bauteil) unter der Schublade 7.1



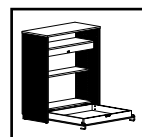
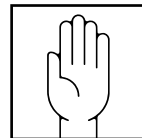
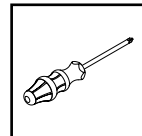
33



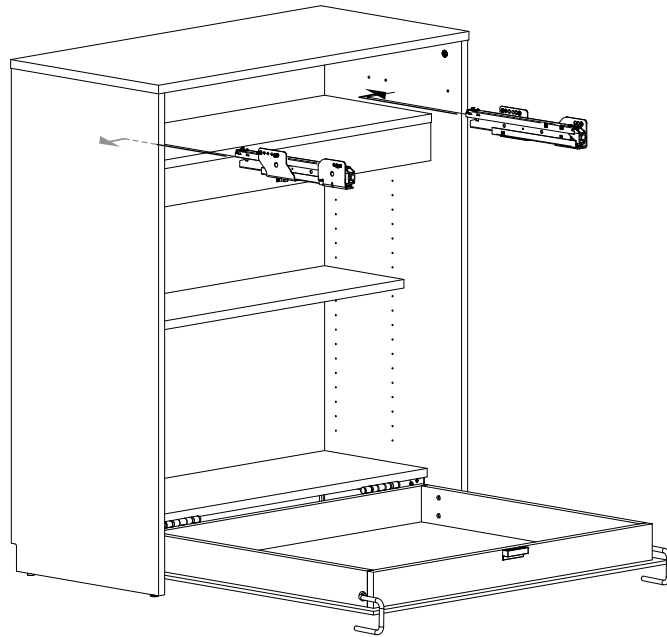
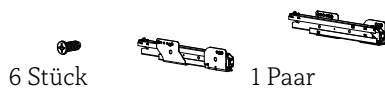
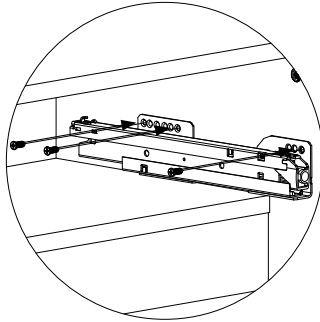
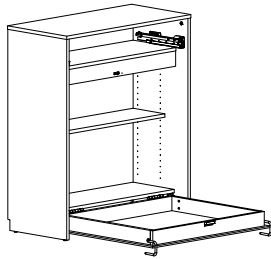
Anbringen der Abdeckkappen



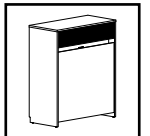
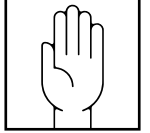
34



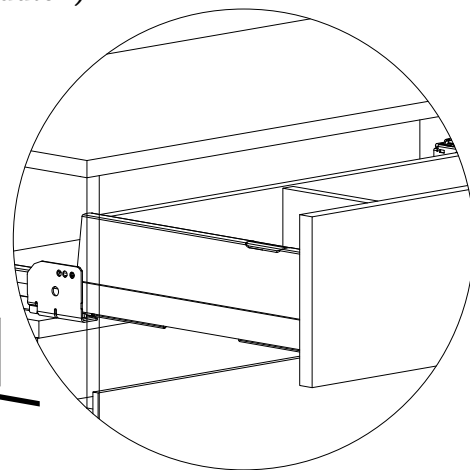
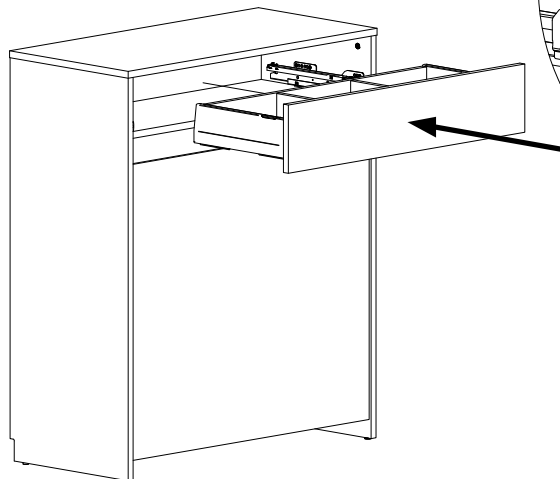
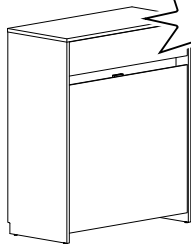
Montage der Schublade 8
(optionales Bauteil)



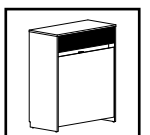
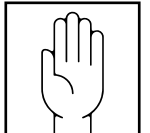
35



Einsetzen der Schublade 8
(optionales Bauteil)

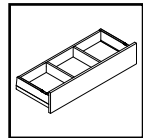
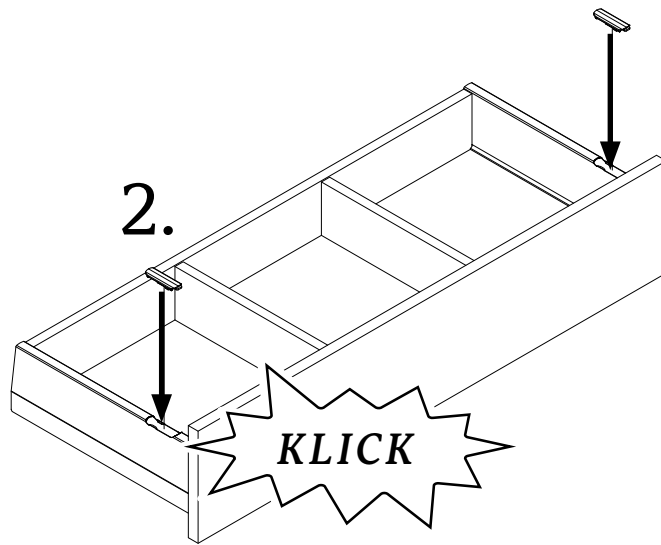
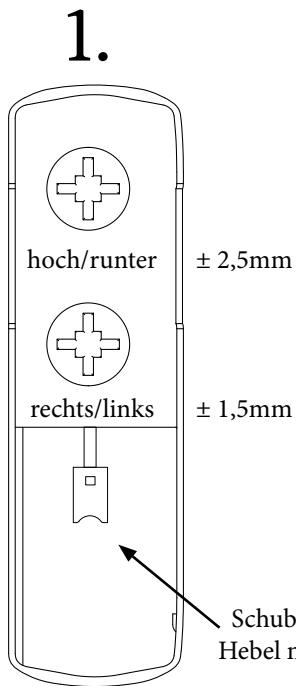
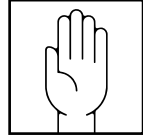


36



Einstellen der Schublade 8
(optionales Bauteil)

37



38

