



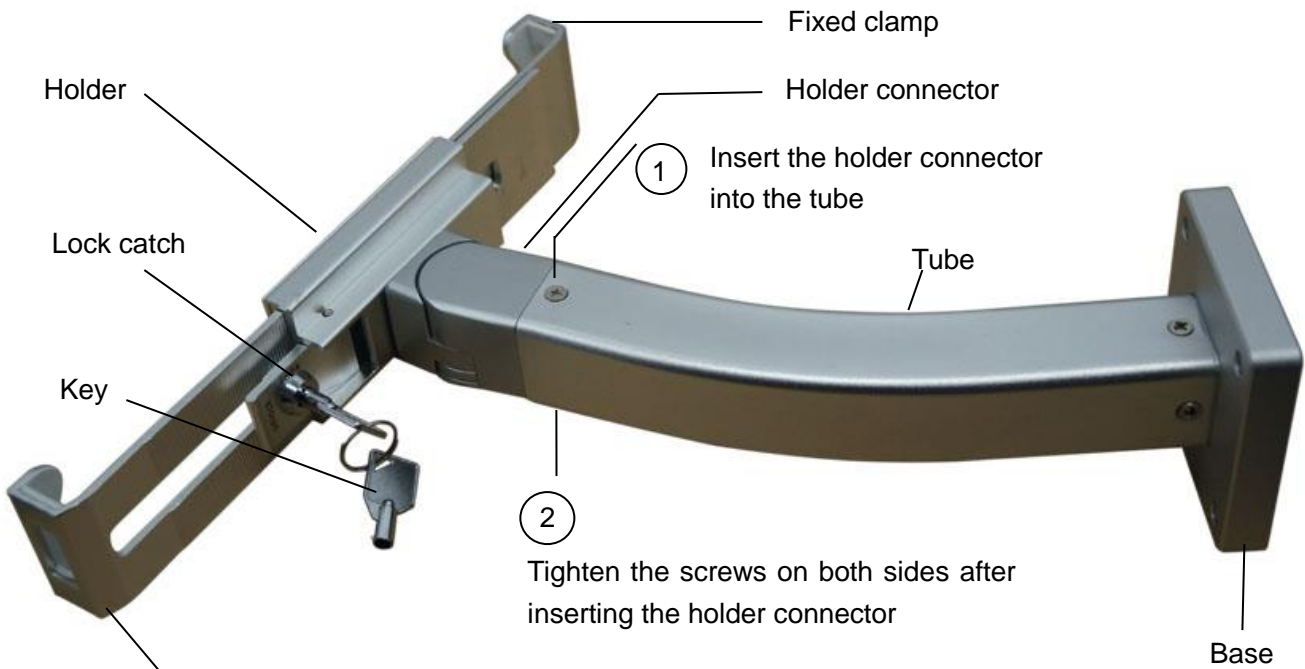
Security Wall Mount for 7-13 Inch Tablets PAD-SWM

Thank you for choosing CTA Digital's product. We hope that you will enjoy using it. Please follow the guidelines and instructions as laid out in this instruction manual.



PRODUCT MANUAL

Package Contents (after assembly)



(4) Bolts with nut



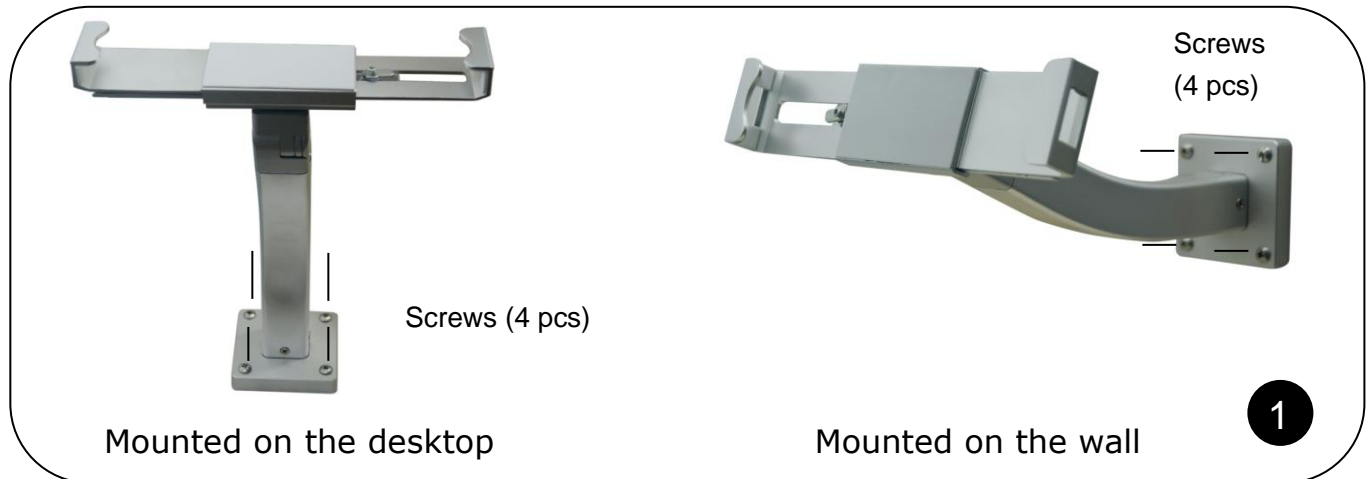
(4) Screws



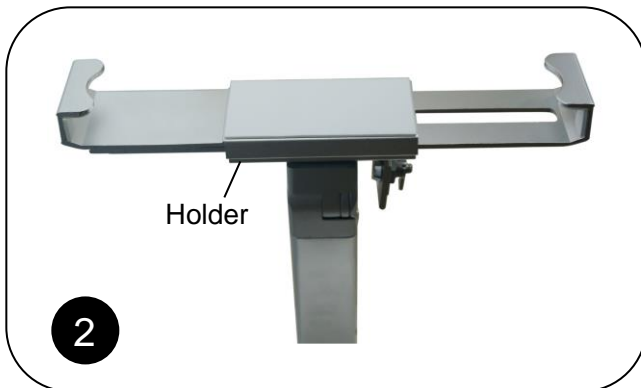
support@ctadigital.com

Using the bracket:

- 1) Mark hole placement, then drill holes into desktop or wall. Screw in through holes in the base to mount.



- 2) Pull lock catch back and pull the sliding clamp open to install tablet.
- 3) Place tablet corner diagonally into the fixed clamp end, then push sliding clamp in until it is firmly cradling the tablet at the opposite corner.



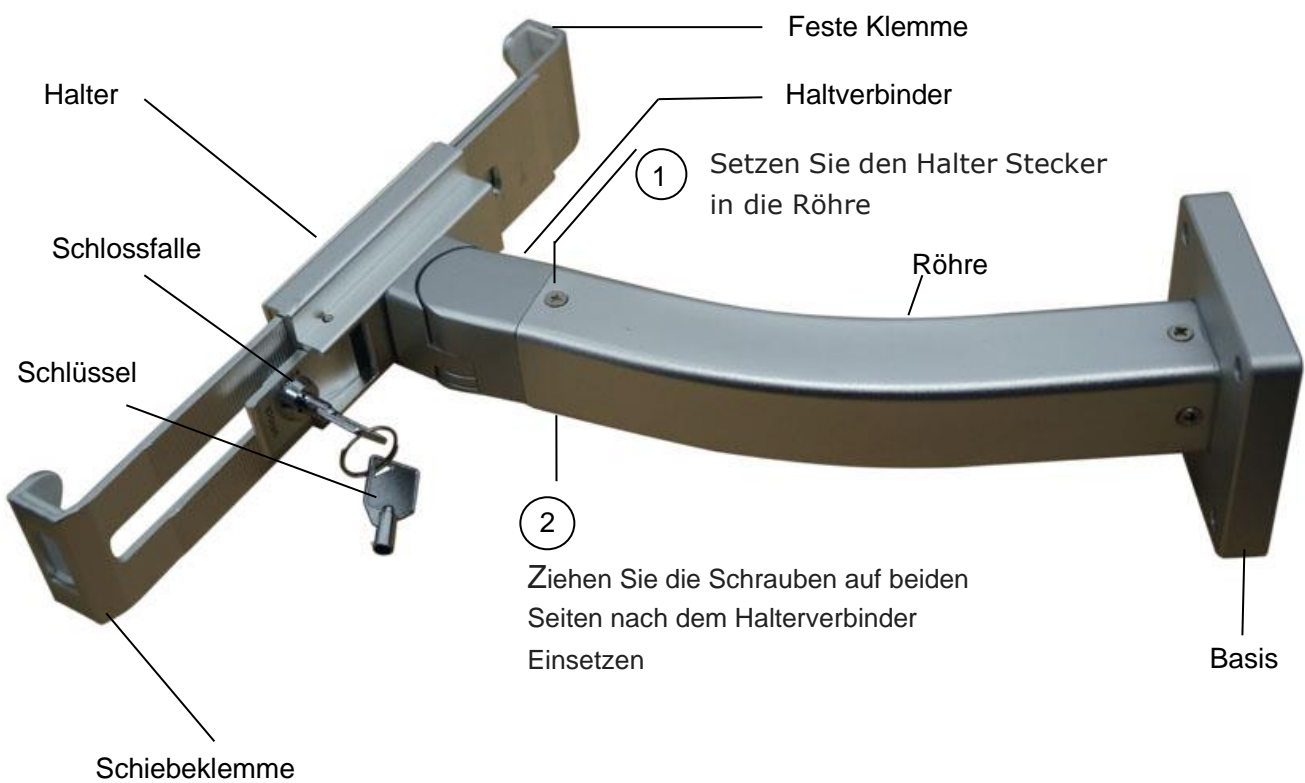
- 4) Push the lock catch back in, then turn the key to lock in place.





Bedienungsanleitung

Packungsinhalt (nach der Montage)



(4) Bolzen und Mutte

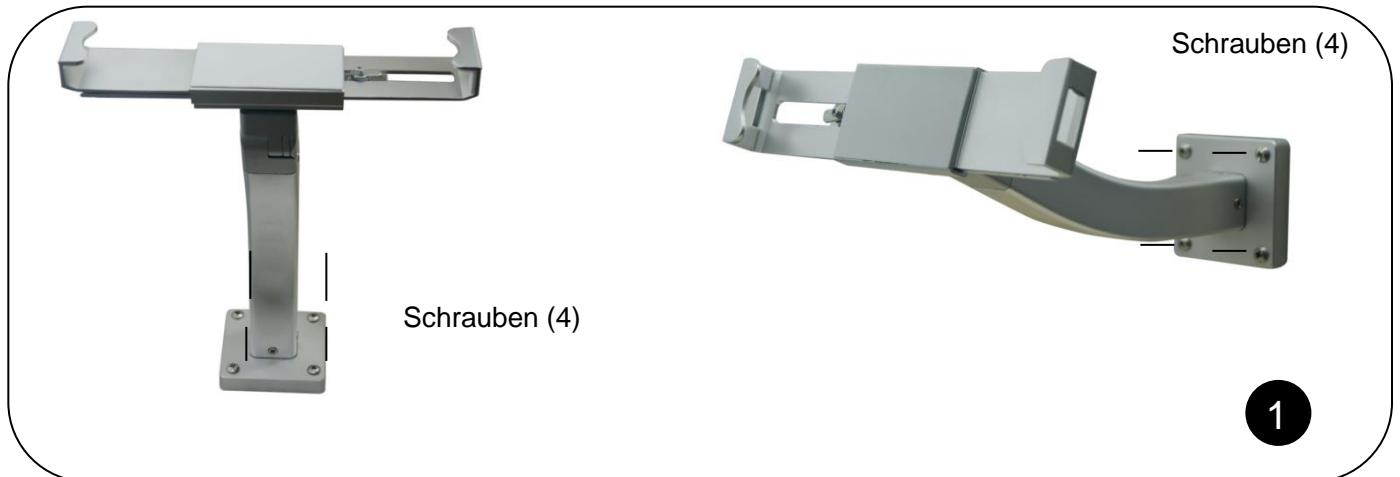


(4) Schrauben



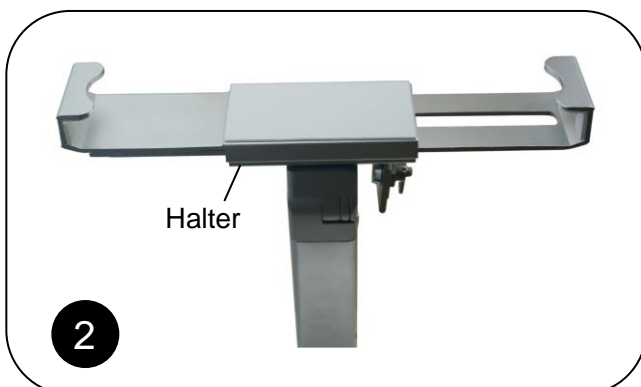
Mit der Halterung:

2) Mark Loch Platzierung, dann Löcher in Tisch-oder Wand bohren. Schrauben Sie durch Löcher in der Basis zu montieren.



2) Ziehen Sie Schlossfalle zurück und ziehen Sie die Schiebeklemme geöffnet Tablet zu installieren.

3) Platz Tablette Ecke diagonal in den festen Klemmende, drücken Sie dann Klemme Schiebe in bis er die Tablette an der gegenüberliegenden Ecke fest wiegte.



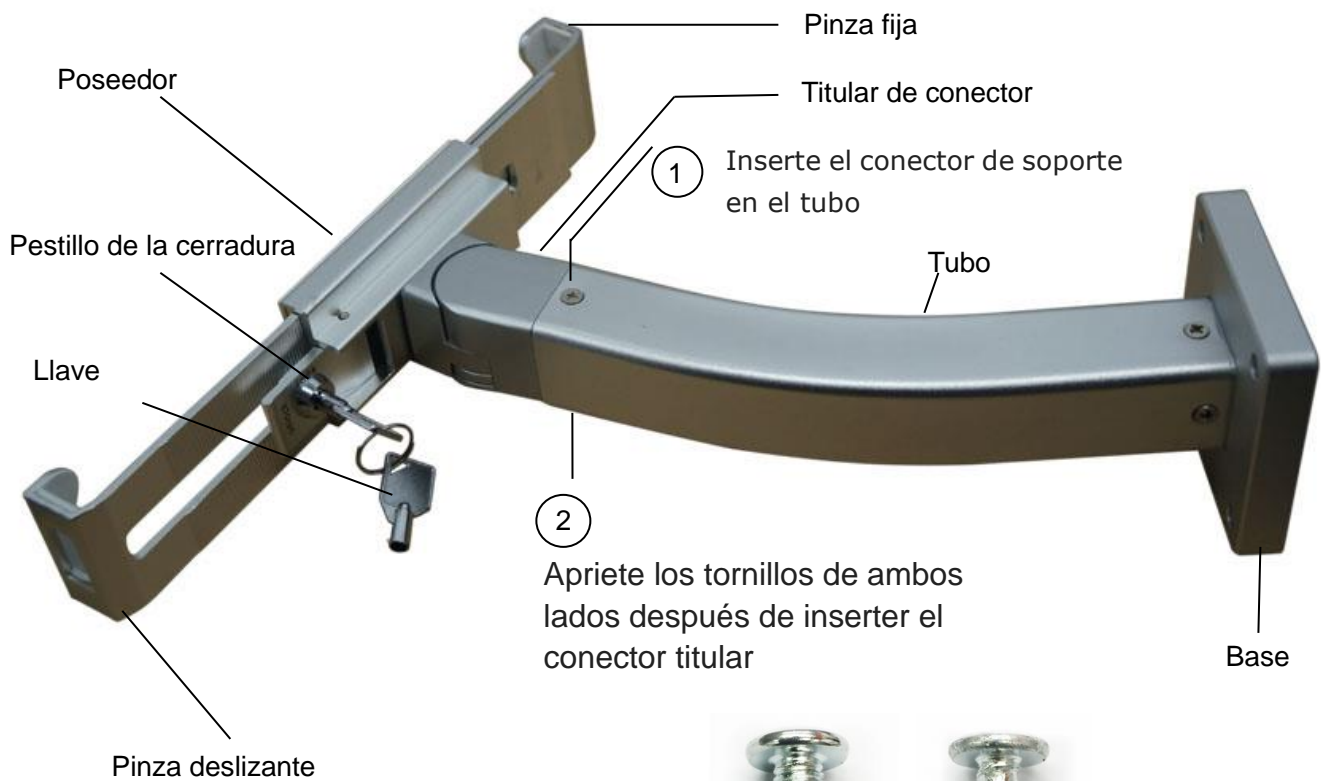
4) Schieben Sie die Schlossfalle wieder an, dann drehen Sie den Schlüssel an Ort und Stelle zu verriegeln.





Manual del Producto

Contenido del Paquete (después del montaje)



(4) Pernos con tuercas

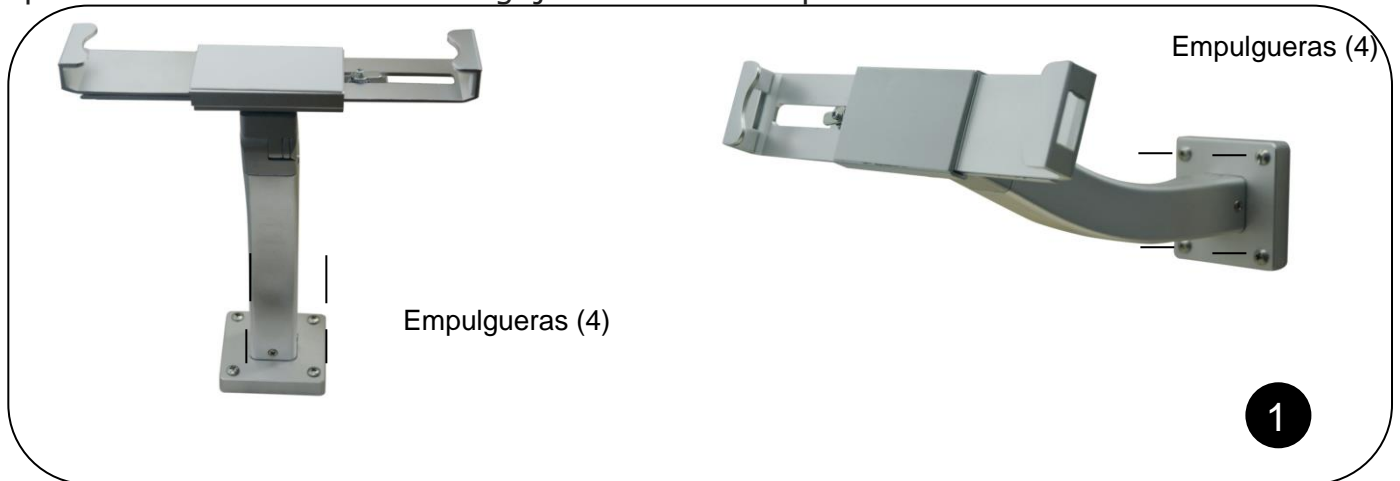


(4) Empulgueras



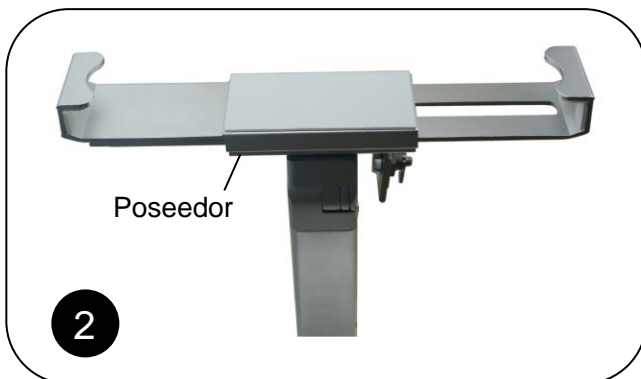
Utilizando el soporte:

3) Tenga en cuenta la colocación agujero, y luego perforar agujeros en el escritorio o en la pared. Atornille a través de agujeros en la base para montar.



2) Tire pestillo de la cerradura hacia atrás y tire de la pinza deslizante abierta para instalar la tableta.

3) Coloque la tableta esquina diagonalmente en el extremo de la brida fija, a continuación, empuje pinza deslizante hasta que esté firmemente acunando la tableta en la esquina opuesta.



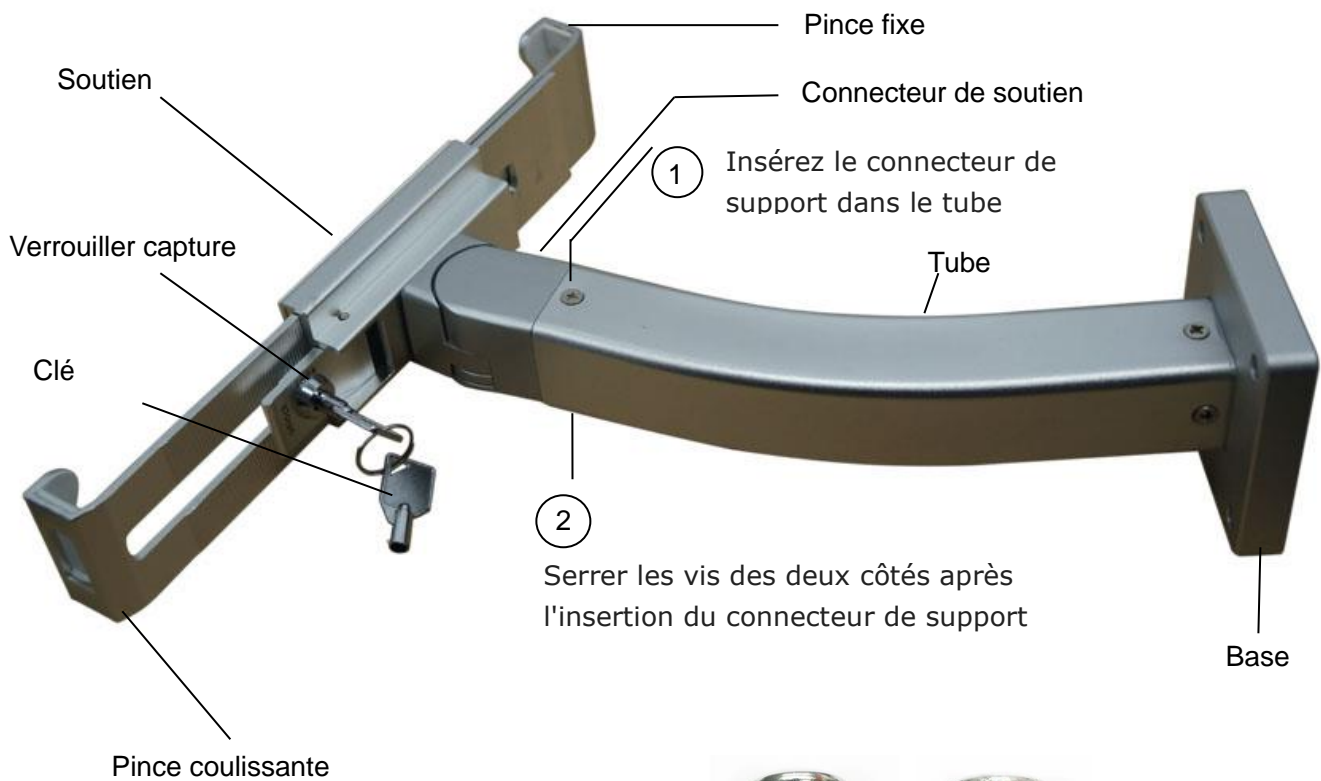
4) Empuje el pestillo de la cerradura de nuevo, a continuación, gire la llave para bloquear en su lugar.





Manuel de produit

Contenu de l'emballage (après assemblage)



(4) Boulons avec écrous

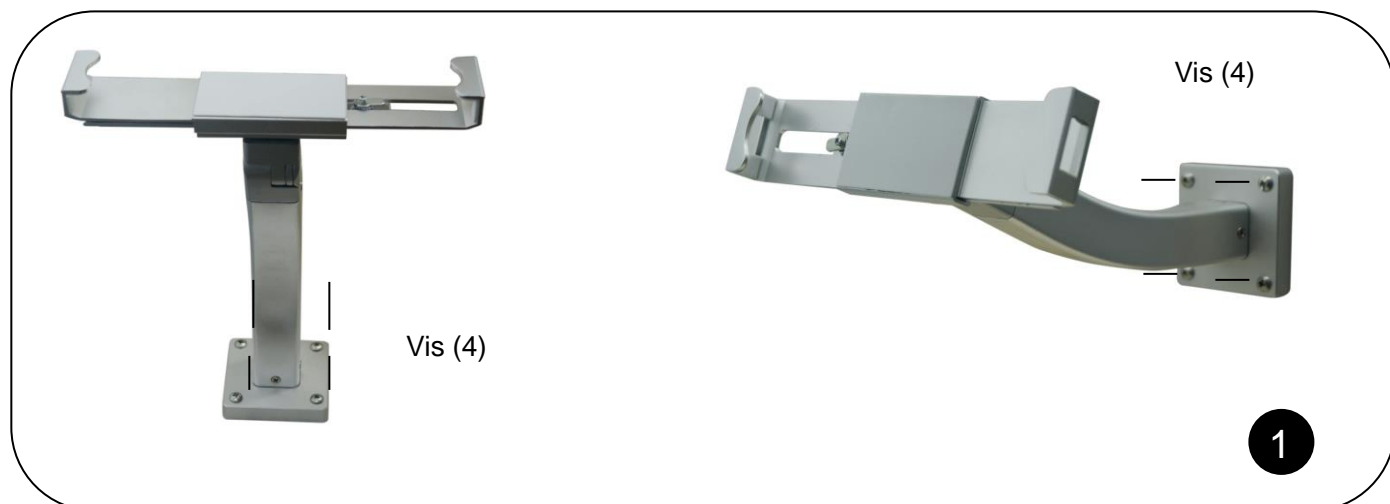


(4) Vis

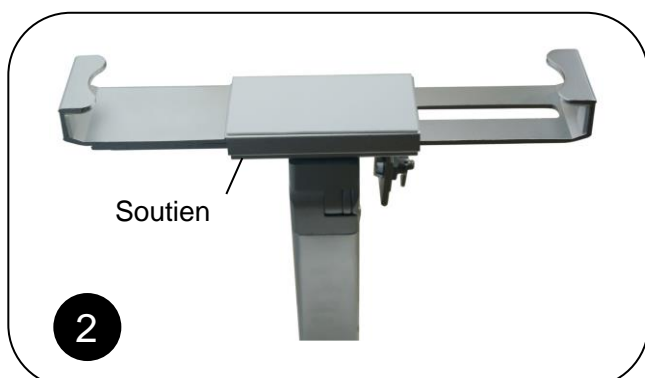


En utilisant le support:

1) L'emplacement des trous de note, puis percer des trous dans le bureau ou le mur. Visser à travers les trous dans la base pour monter.



2) Tirer des captures verrouillage arrière et tirez la pince coulissante ouverte pour installer la tablette.
3) Placez la tablette coin diagonalement dans l'extrémité de serrage fixe, puis poussez pince coulissante jusqu'à ce qu'elle soit fermement berçait la tablette dans le coin opposé.



4) Appuyez sur le loquet avant, puis tourner la clé pour verrouiller en place.

