



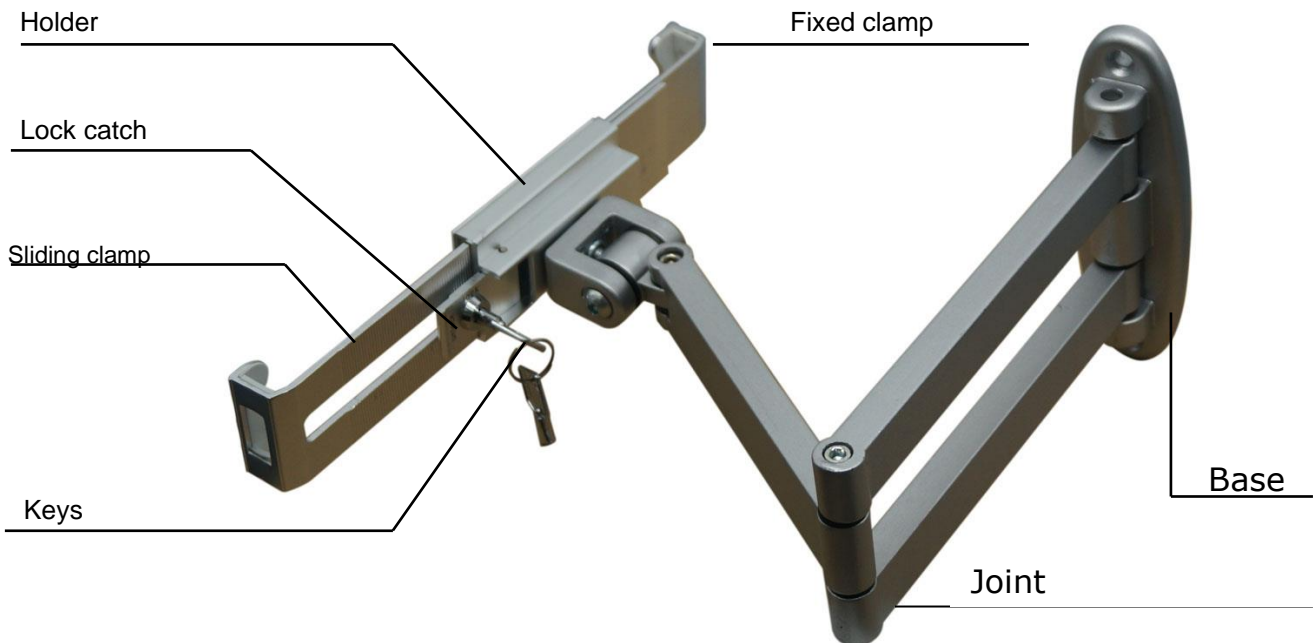
Security Wall Mount for 7-13 Inch Tablets PAD-SWM

Thank you for choosing CTA Digital's product. We hope that you will enjoy using it. Please follow the guidelines and instructions as laid out in this instruction manual.



PRODUCT MANUAL

Package Contents (assembled)



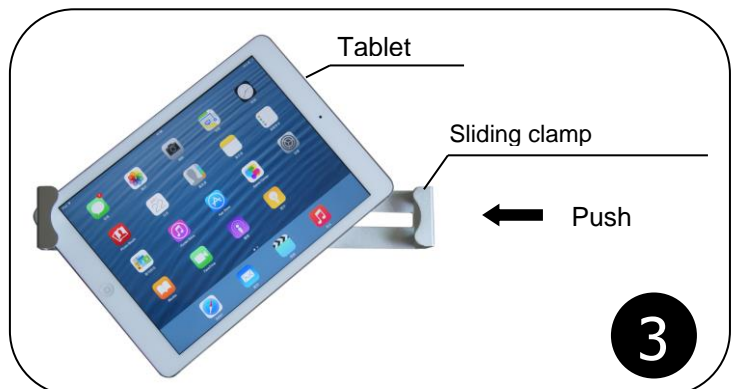
Using the holder:

1) Mark hole placement, then drill holes into wall. Screw in through holes in the base to mount.



2) Pull lock catch back and pull the sliding clamp open to install tablet.

3) Place tablet corner diagonally into the fixed clamp end, then push sliding clamp in until it is firmly cradling the tablet at the opposite corner.



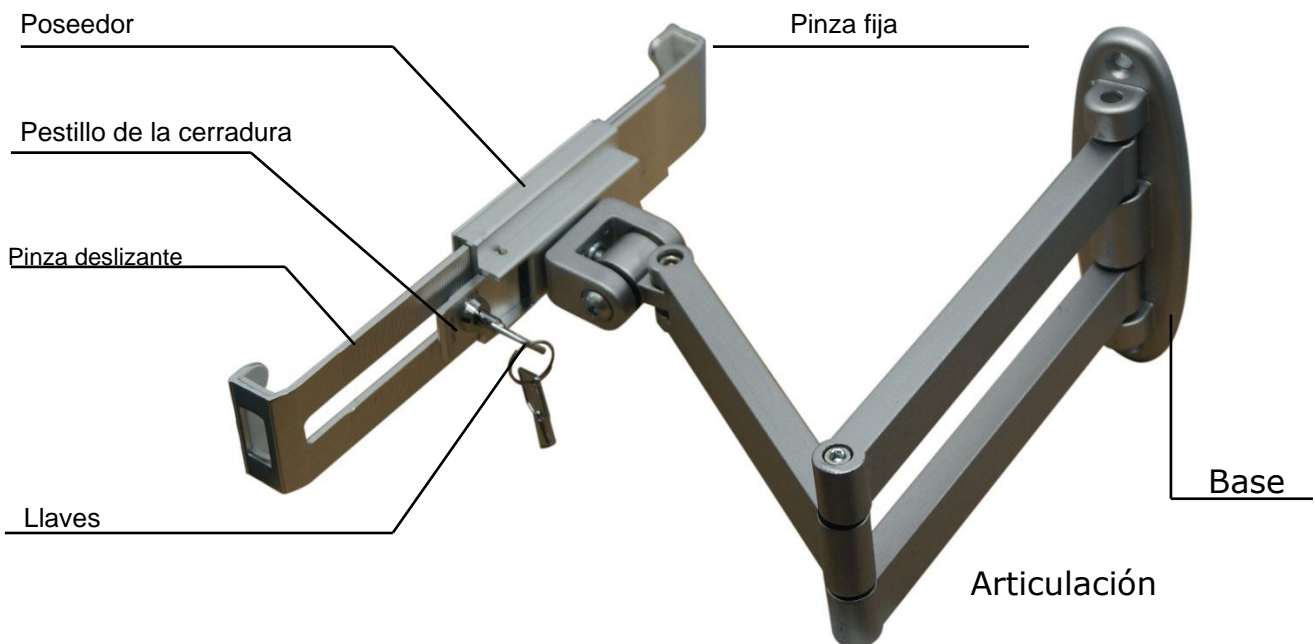
4) Push the lock catch in, then turn the key to lock in place.





Manual del Producto

Contenido del Paquete (montado)



Utilizando el soporte:

1) Nota de posición de taladro, a continuación, hacer agujeros en la pared. Atornille a través de agujeros en la base para montar.



2) Tire pestillo de la cerradura hacia atrás y tire de la pinza deslizante abierta para instalar la tableta.

3) Coloque la tableta esquina diagonalmente en el extremo de la brida fija, a continuación, empuje pinza deslizante hasta que esté firmemente acunando la tableta en la esquina opuesta.



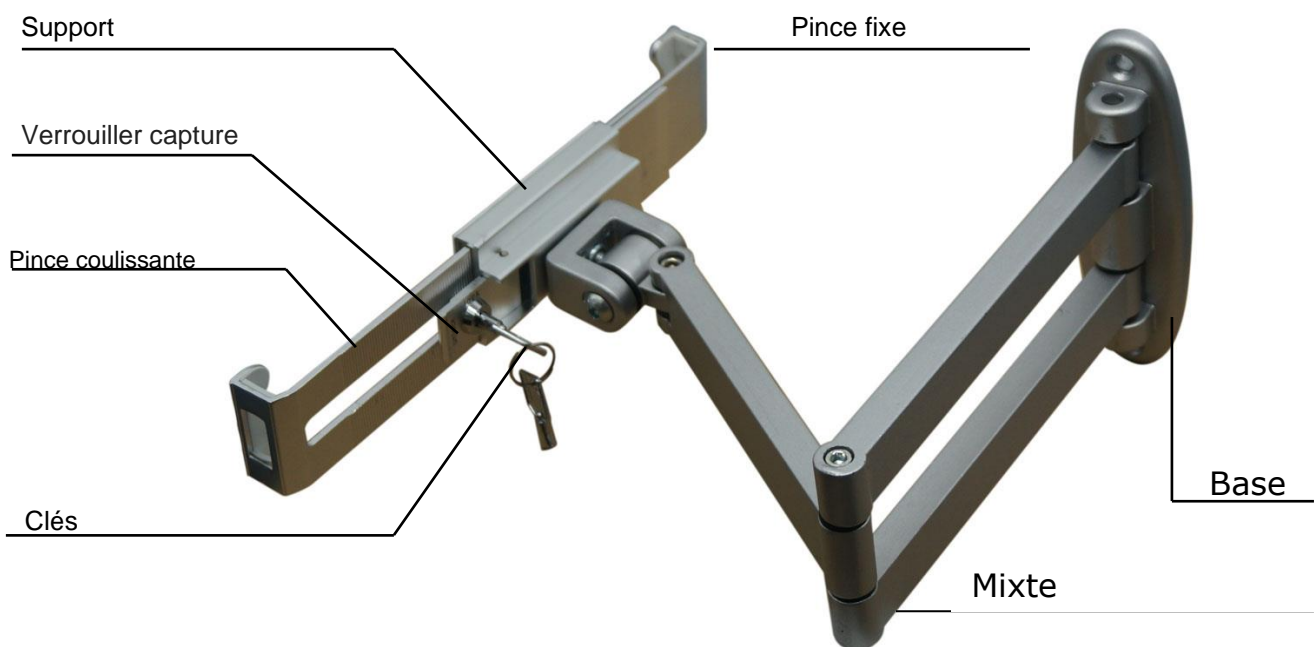
4) Empuje el pestillo de la cerradura, luego gire la llave para bloquear en su lugar.





MANUEL DU PRODUIT

Contenu de l'emballage (assemblé)



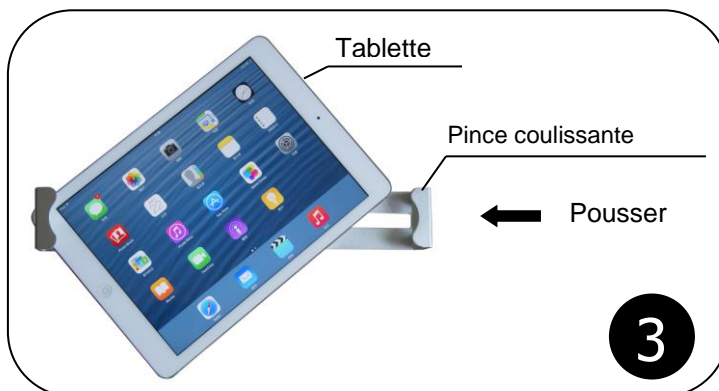
En utilisant le support:

1) Notez l' emplacement des trous , puis percer des trous dans le mur . Visser à travers les trous dans la base pour monter.



2) Tirer des captures verrouillage arrière et tirez la pince coulissante ouverte pour installer la tablette.

3) Placez la tablette coin diagonalement dans l'extrémité de serrage fixe, puis poussez pince coulissante jusqu'à ce qu'elle soit fermement berçait la tablette dans le coin opposé.



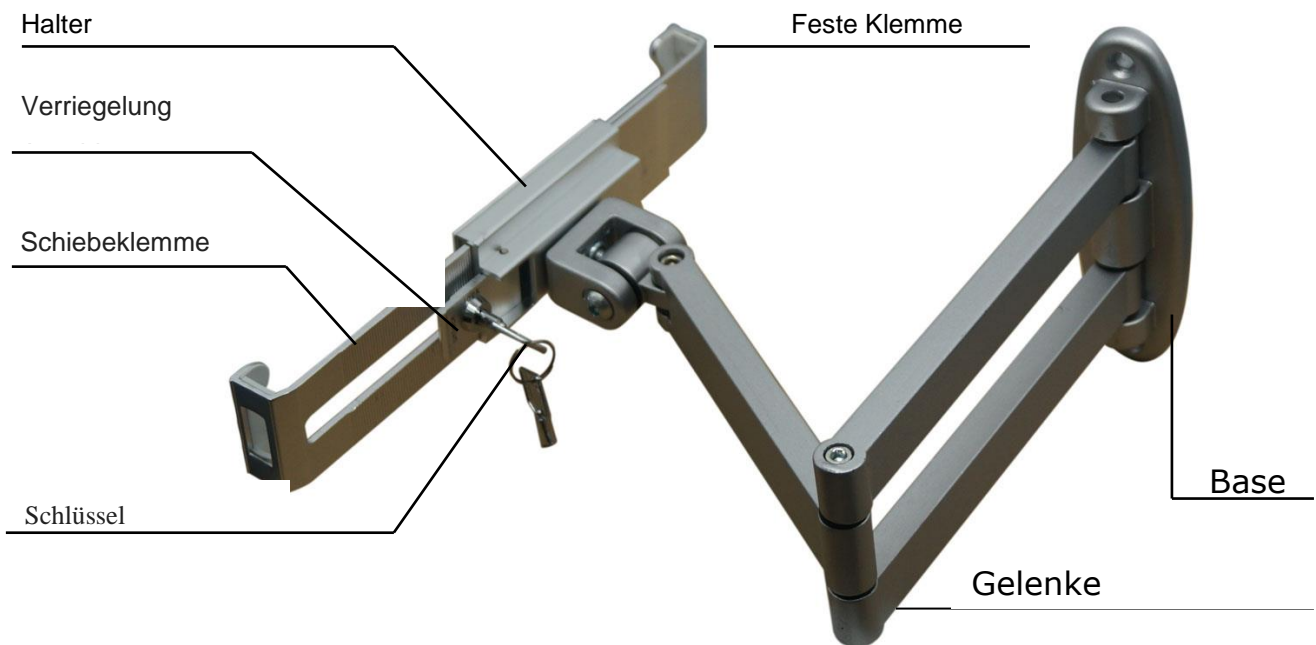
4) Appuyez sur le loquet de verrouillage dans, puis tourner la clé pour verrouiller en place.





Bedienungsanleitung

Packungsinhalt (montiert)



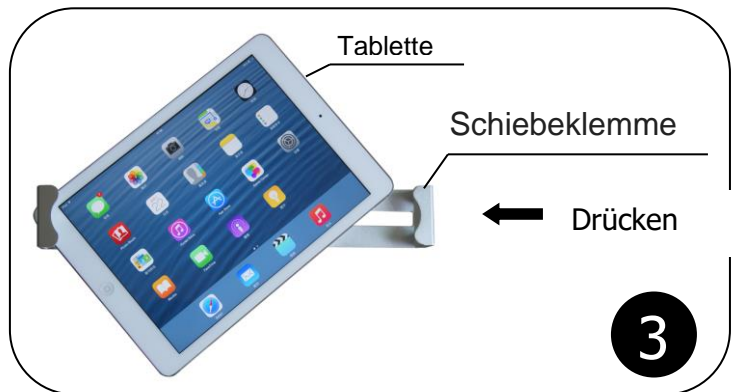
Mit dem Halter:

1) Hinweis Loch Platzierung, dann Löcher in die Wand bohren. Schrauben Sie durch Löcher im Boden zu montieren.



2) Ziehen Sie Schlossfalle zurück und ziehen Sie die Schiebeklemme geöffnet Tablet zu installieren.

3) Platz Tablette Ecke diagonal in den festen Klemmende, drücken Sie dann Klemme Schiebe in bis er die Tablette an der gegenüberliegenden Ecke fest wiegt.



4) Drücken Sie die Sperre in, dann drehen Sie den Schlüssel an Ort und Stelle zu verriegeln.

