

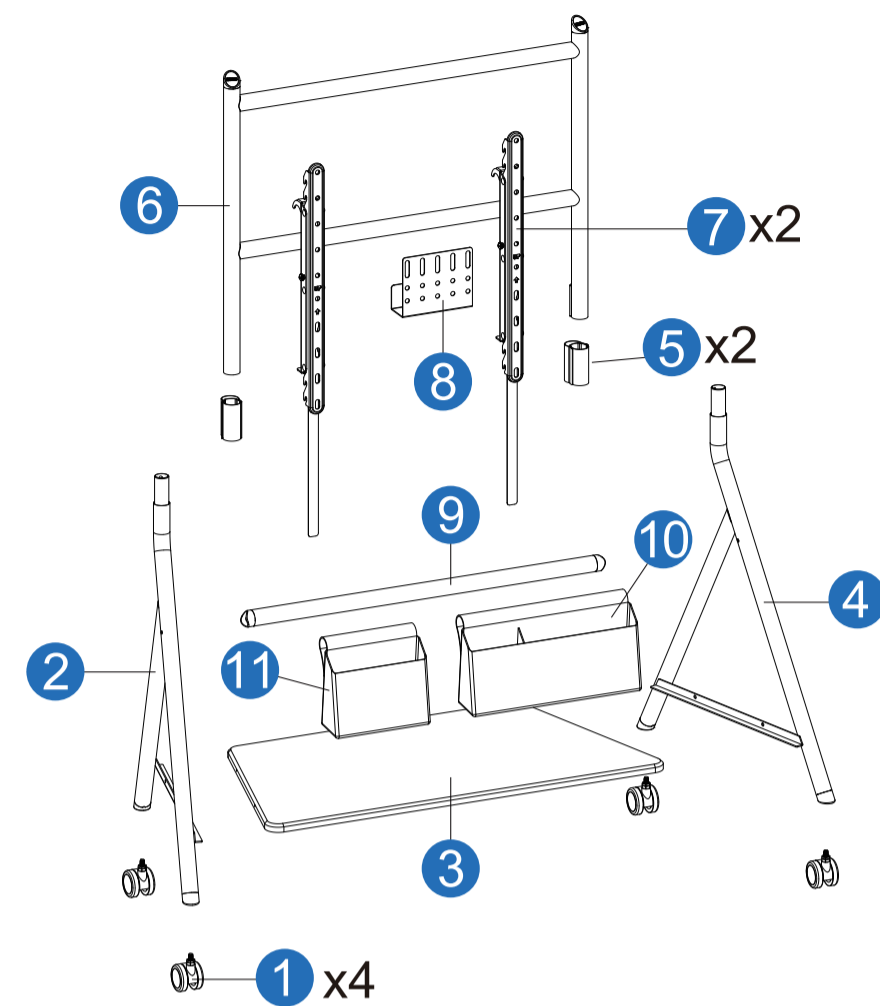
# FITUEYES®

## TV CART

S03C2461A / S03C2462B  
S03C2463E / S03C2464F  
S03C2465G

COLLECTOR  
BY EYE DESIGN

### What's in the box



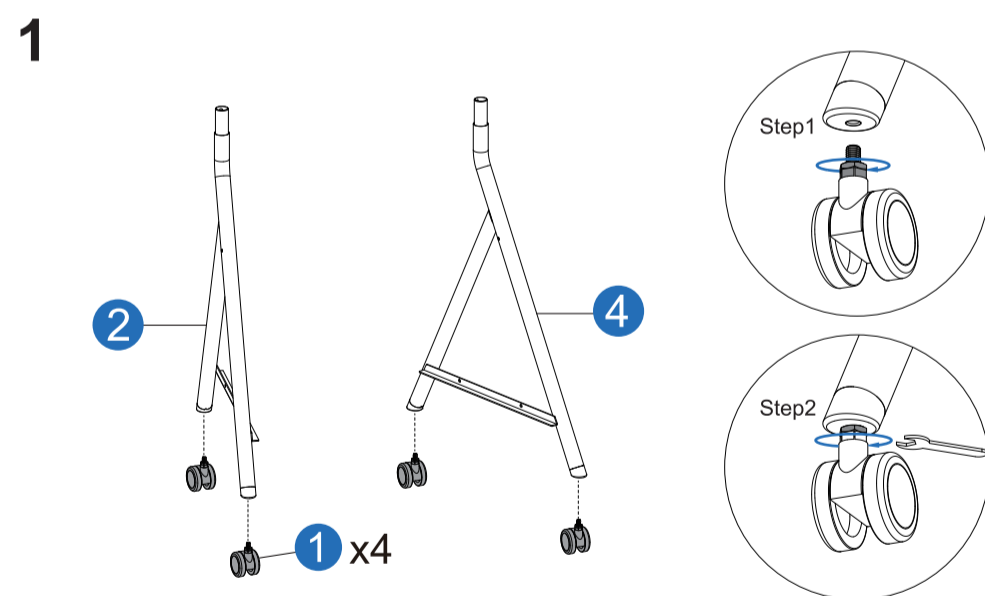
### What's in the box

<b>A</b> x4 M5x28	<b>B</b> x4 M8x10	<b>C</b> x2 M5x6
<b>D</b> x1 14MM	<b>E</b> x1 3MM	<b>F</b> x1 4MM
<b>G</b> x2 M6x12	<b>H</b> x2 M6x65	

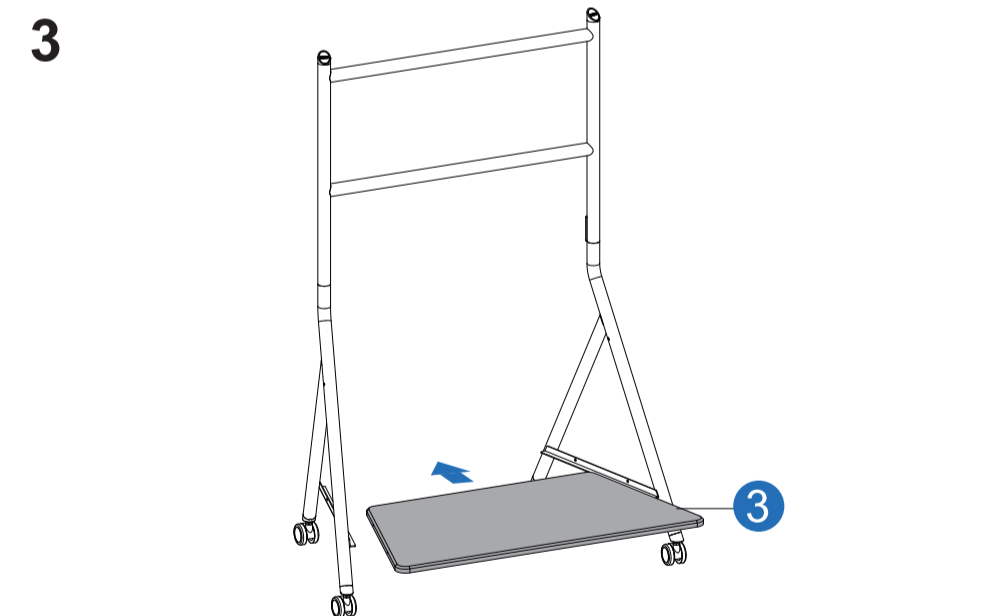
### Accessories for installing TV

<b>M-A</b> x4 M4x14	<b>M-B</b> x4 M4x30	<b>M-C</b> x4 M5x14
<b>M-D</b> x4 M6x14	<b>M-E</b> x4 M6x30	<b>M-F</b> x4 M8x30
<b>M-G</b> x4 M8x50	<b>M-H</b> x4	<b>M-I</b> x8 5MM
<b>M-J</b> x8 15MM		

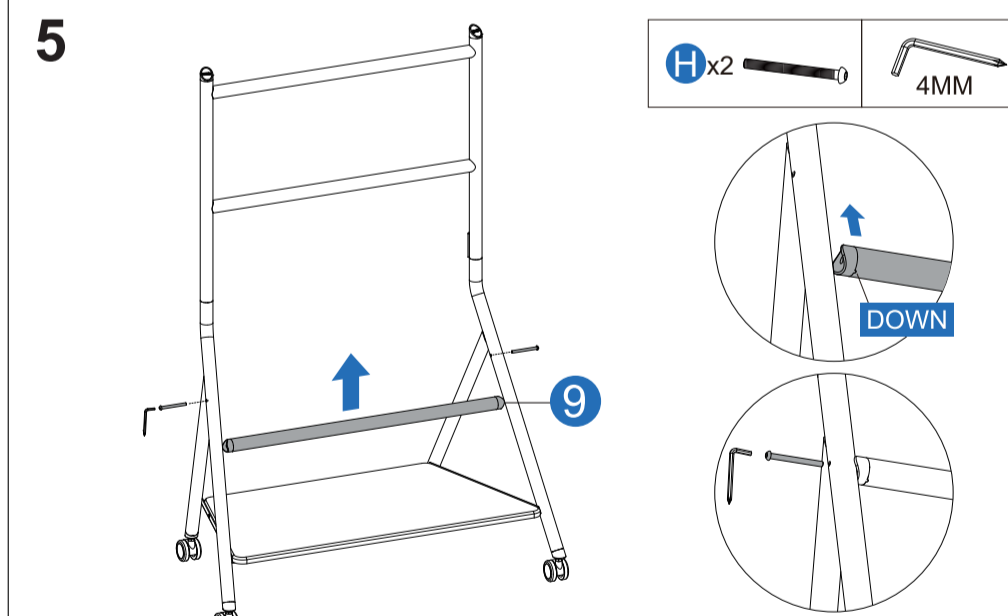
### Easy to install



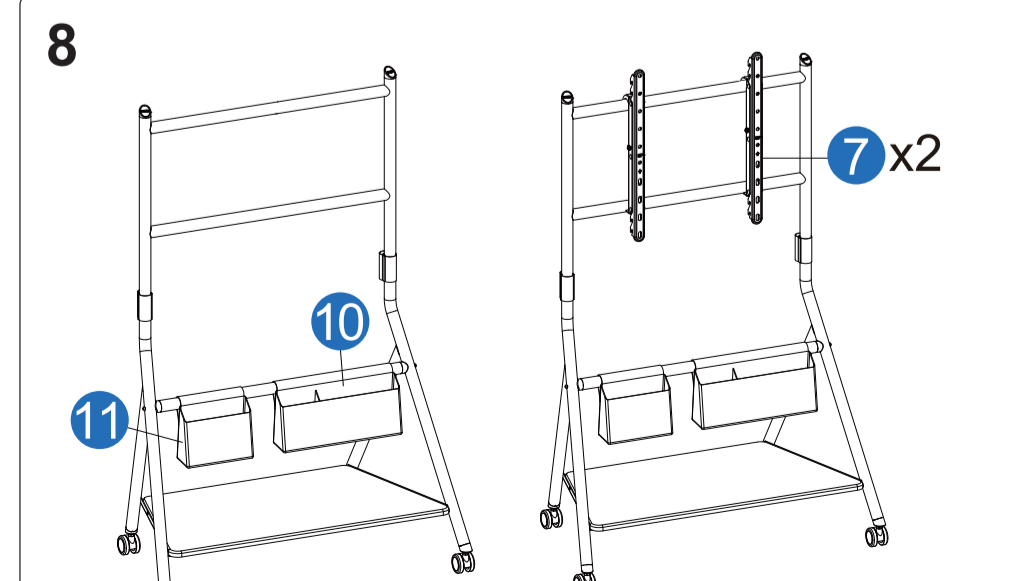
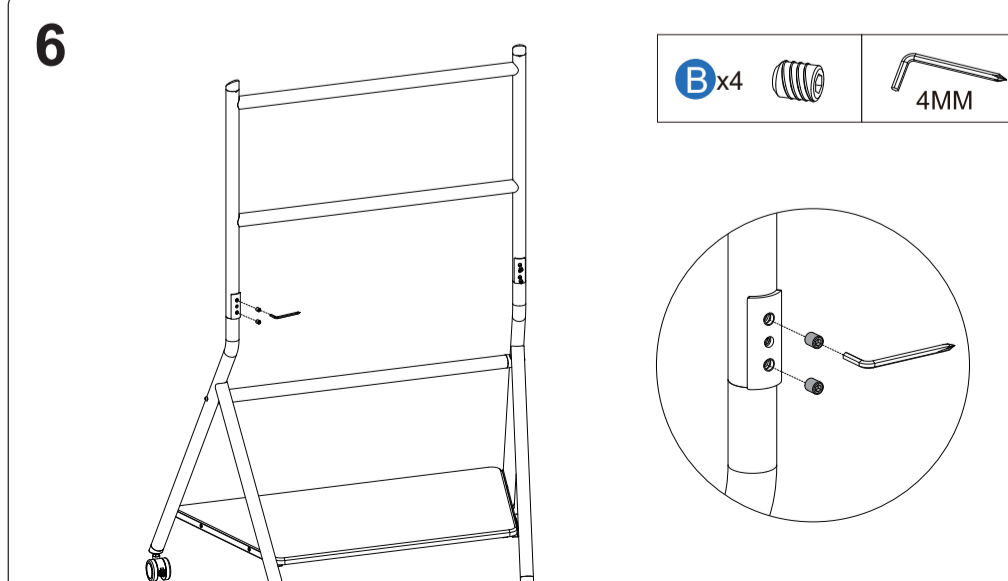
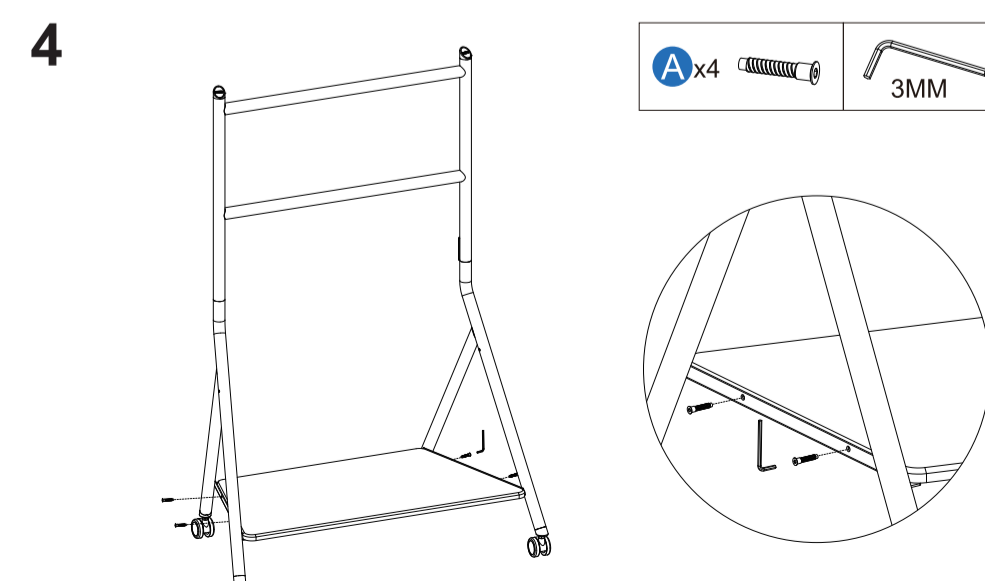
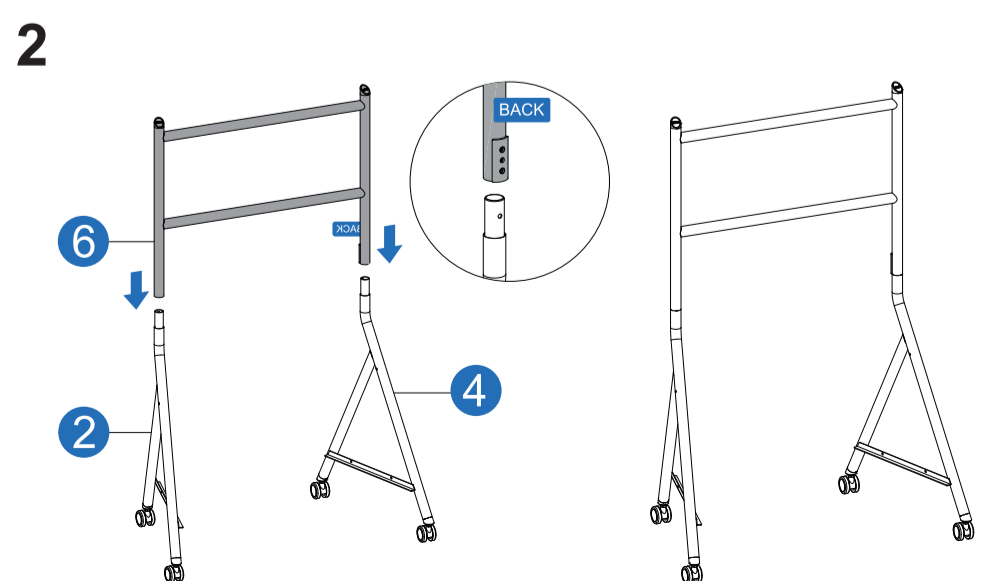
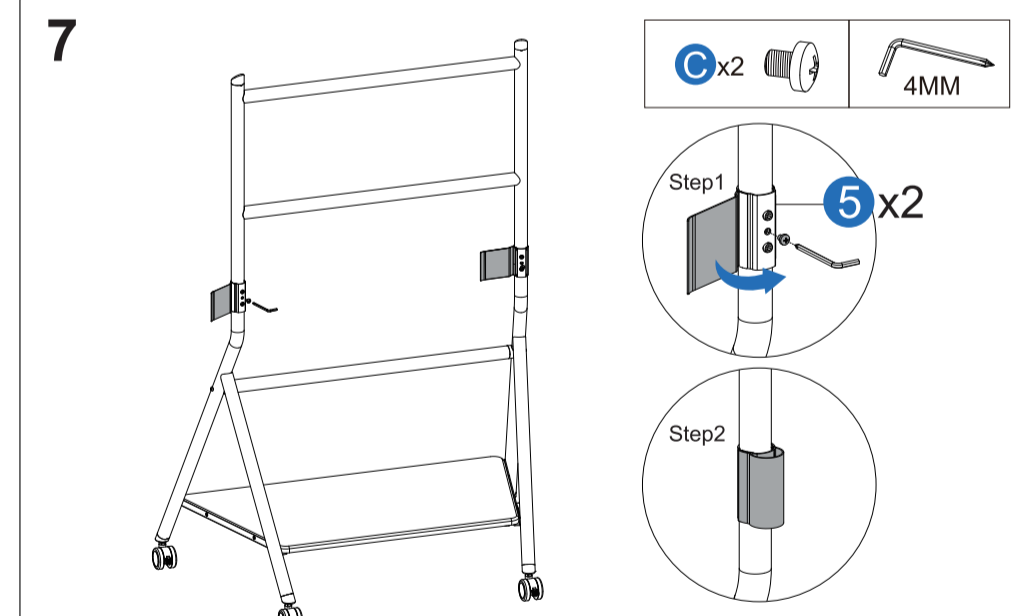
### Easy to install



### Easy to install



### Easy to install

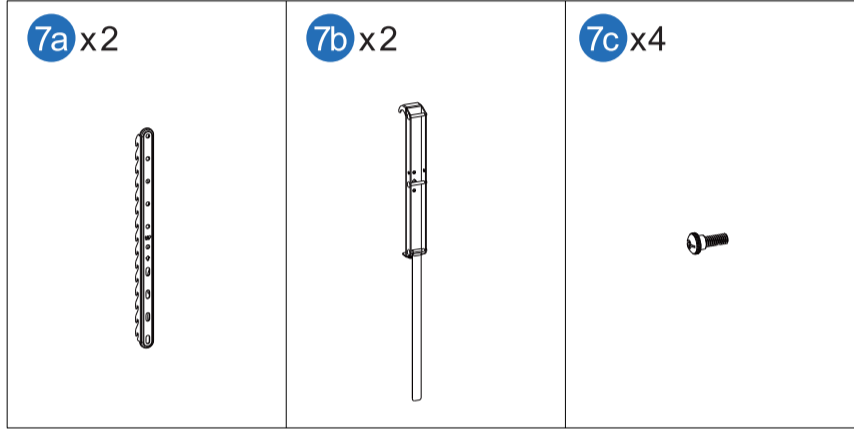
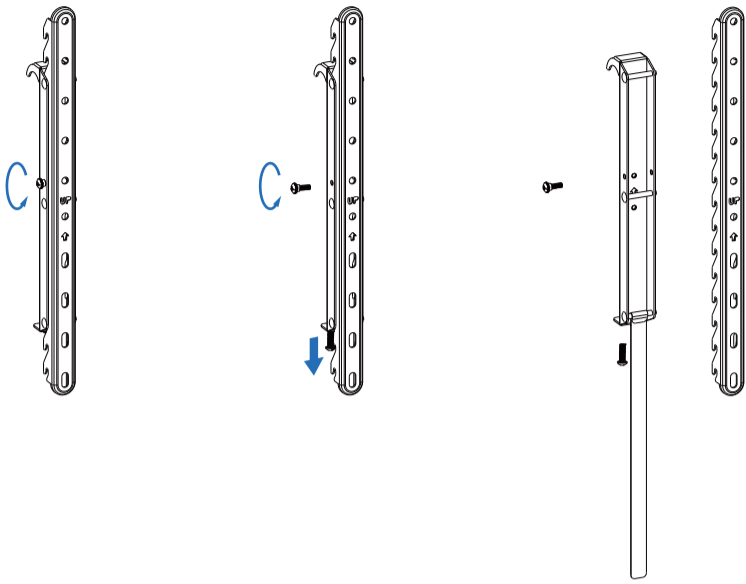


## Easy to install

9

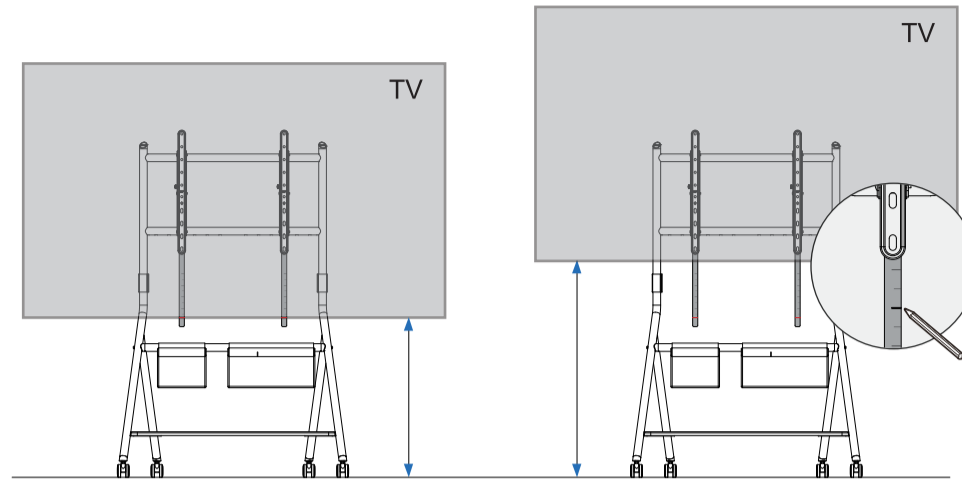
Part 7 disassembly  
配件7分解  
パーツ7の分解図  
Zusammensetzung des Zubehörs 7

Composition de l'accessoire 7  
Composizione dell'accessorio 7  
Desmontaje del componente 7



## Easy to install

10



**EN** The adjustable range of the distance from the bottom of the TV to the ground is marked on the part 7, so that you can choose the appropriate height. You can choose the height, make a mark on the ruler, and then disassemble and install the part 7 to the back of the TV.

**CH** 配件7上标注了电视底部到地面间距的可调节范围, 以便于您选择合适高度。可选择好高度, 在标尺上做好记号, 然后将配件7分解安装到电视背面。

**JP** 適切な高さを選ぶように、パーツ7にテレビの下端から床までの調節可能な範囲を注記しております。適切な高さを選んで、ものさしに印を付け、パーツ7を分解してテレビ背面に取り付けてください。

**DE** Zubehör 7 ist mit dem einstellbaren Bereich des Abstands von der Unterseite des Fernsehers zum Boden gekennzeichnet, so dass Sie die richtige Höhe wählen können. Sie können die gewünschte Höhe wählen, sie auf dem Lineal markieren und dann Zubehör 7 an der Rückseite des Fernsehers befestigen.

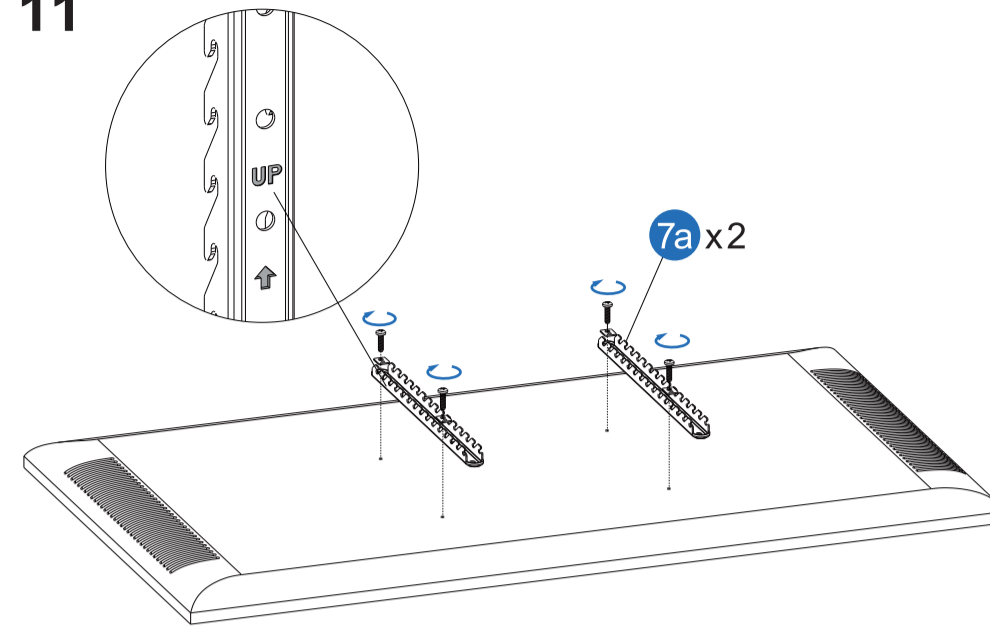
**FR** L'accessoire 7 est marqué de la plage de réglage de la distance entre le bas du téléviseur et le sol afin que vous puissiez choisir la bonne hauteur. Vous pouvez choisir la hauteur que vous souhaitez, la marquer sur la règle et ensuite fixer l'accessoire 7 à l'arrière du téléviseur.

**ITA** L'accessorio 7 è contrassegnato dall'intervallo di regolazione della distanza tra il fondo del televisore e il pavimento, in modo da poter scegliere l'altezza giusta. È possibile scegliere l'altezza desiderata, segnalarla sul righello e quindi fissare l'accessorio 7 al retro del televisore.

**SP** El componente 7 está marcado con el rango ajustable de la distancia desde la parte inferior del televisor hasta el suelo para que pueda elegir la altura adecuada. Puede elegir la altura que desee, marcarla en la regla y luego fijar el accesorio 7 en el reverso del televisor.

## Easy to install

11

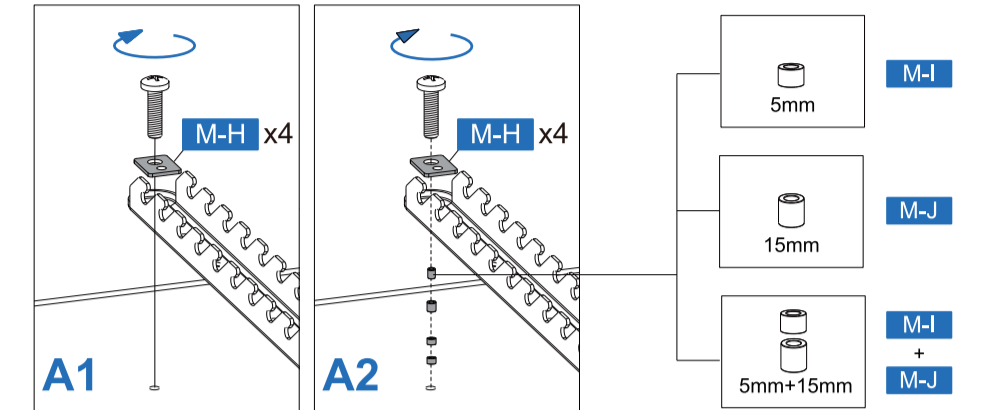


**EN** Select appropriate screws from M-A to M-G and install part #7a on the four screw holes on the back of the TV. The back of the TV is flat, and the A1 installation method without gasket can be used. If the back is uneven, A2 installation method with washers (M-H to M-J) can be used, and thick washers can be superimposed according to the situation.

**CH** 在M-A至M-G里挑选合适的螺丝, 将部件7a安装在电视背面四个螺丝孔上。电视背面平整可不用不加垫圈的A1安装方式; 背面不平整可使用加垫圈(M-H至M-J)的A2安装方式, 厚垫圈可以根据情况叠加使用。

**JP** M-A~M-Gから適切なネジを選んで、パーツ7aをテレビ背面のネジ穴に取り付けてください。テレビ背面は平かな場合、ワッシャーを使わない取り付け方法A1を使用してください。テレビ背面は平でない場合、ワッシャーを使う取り付け方法A2を使用してください(ワッシャーは都合により重ねて使用できます)。

**DE** Wählen Sie die entsprechenden Schrauben in M-A bis M-G und befestigen Sie Teil 7a an den vier Schraubenlöchern auf der Rückseite des Fernsehers.  
Befestigungsart A1: ohne Unterlegscheiben  
Wenn die Rückseite Ihres Fernsehers flach ist, wählen Sie A1  
Befestigungsart A2: mit Unterlegscheiben (M-H bis M-J)  
Wenn die Rückseite Ihres Fernsehers nicht flach ist, wählen Sie A2, die Unterlegscheiben können je nach Situation gestapelt werden



**FR** Sélectionnez les vis appropriées de M-A à M-G et fixez la partie 7a aux quatre trous de vis situés à l'arrière du téléviseur.

Méthode de montage A1 : sans rondelles

Si l'arrière de votre TV est plat, choisissez A1

Méthode de montage A2 : avec rondelles (M-H à M-J)

Si le dos de votre téléviseur n'est pas plat, choisissez A2, les rondelles peuvent être empilées en fonction de la situation.

**ITA** Scegliere le viti appropriate da M-A a M-G e montare la parte 7a sui quattro fori per le viti sul retro del televisore.

Metodo di montaggio A1: senza rondelle

Se il retro del televisore è piatto, scegliere A1

Metodo di montaggio A2: con rondelle (da M-H a M-J)

Se il retro del televisore non è piatto, scegliere A2, le rondelle possono essere impilate a seconda della situazione.

**SP** Escoja los tornillos apropiados en M-A a M-G y monte la parte 7a en los cuatro agujeros para tornillos en la parte trasera del televisor.

Método de montaje A1: sin arandelas

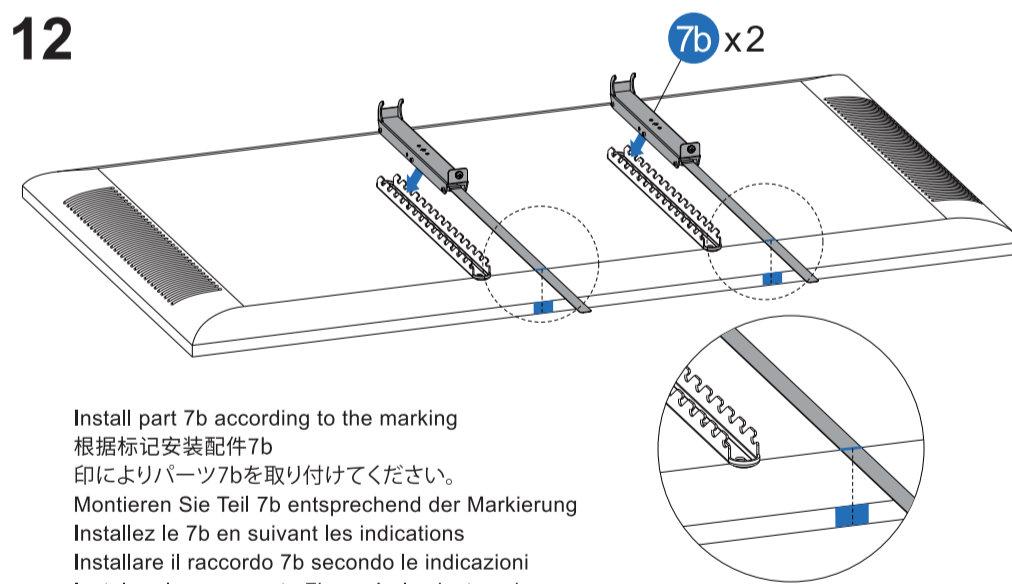
Si la parte trasera de su televisor es plana, elija A1

Método de montaje A2: con arandelas (M-H a M-J)

Si la parte trasera de su televisor no es plana, elija A2, las arandelas se pueden apilar dependiendo de la situación

## Easy to install

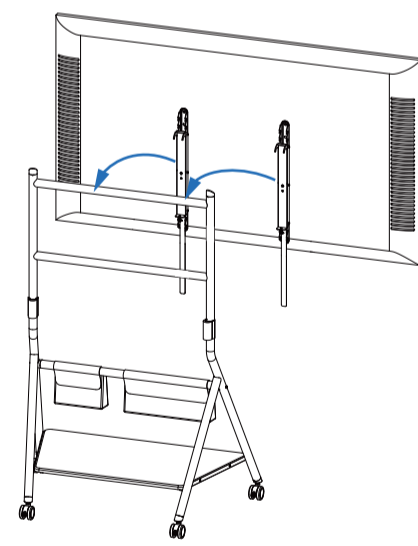
12



Install part 7b according to the marking  
根据标记安装配件7b  
印によりパーツ7bを取り付けてください。  
Montieren Sie Teil 7b entsprechend der Markierung  
Installez le 7b en suivant les indications  
Installare il raccordo 7b secondo le indicazioni  
Instalar el componente 7b según las instrucciones

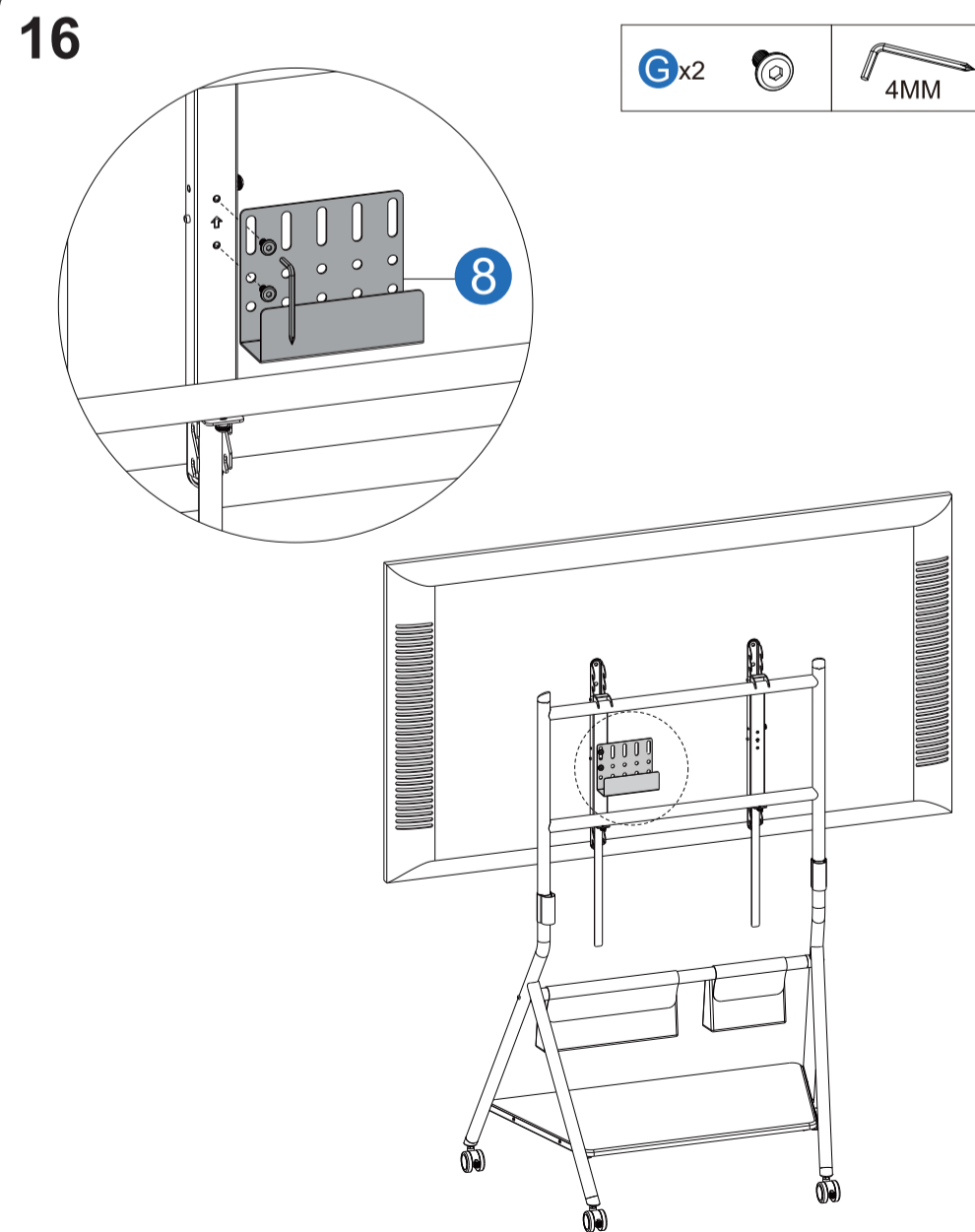
## Easy to install

14



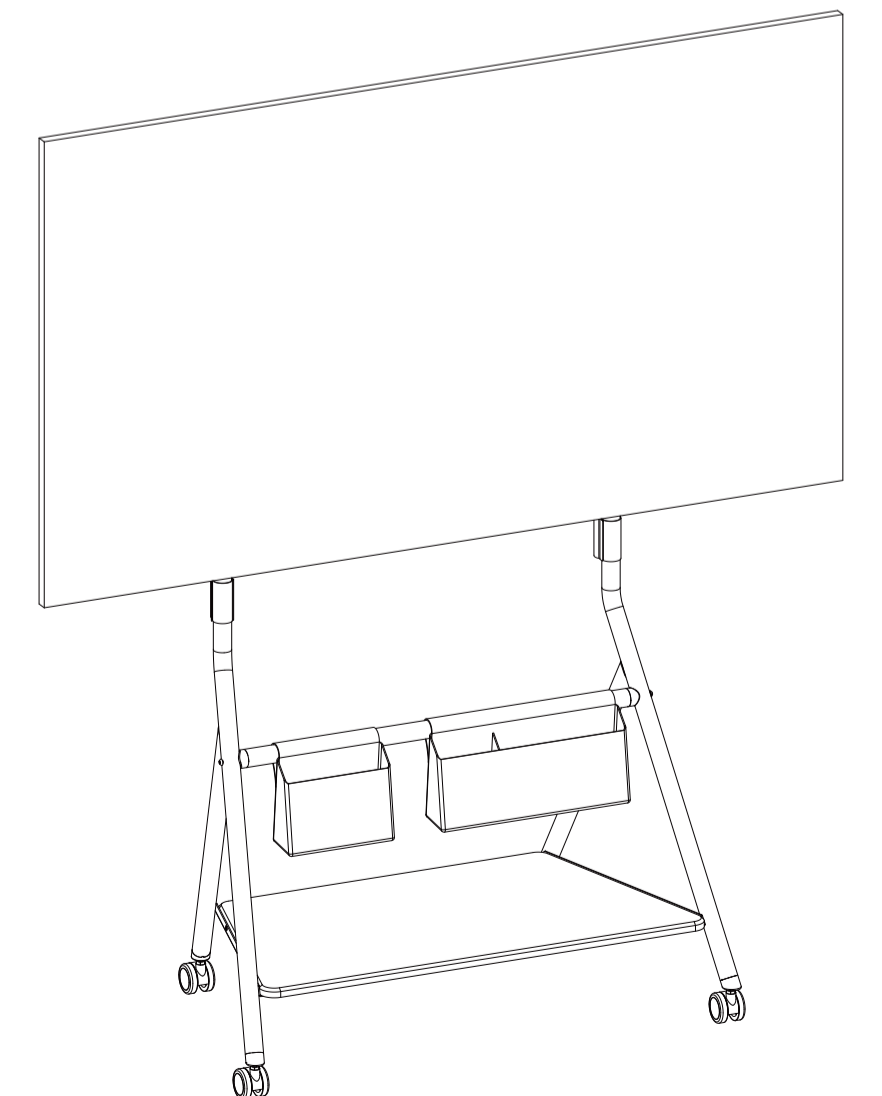
## Easy to install

16

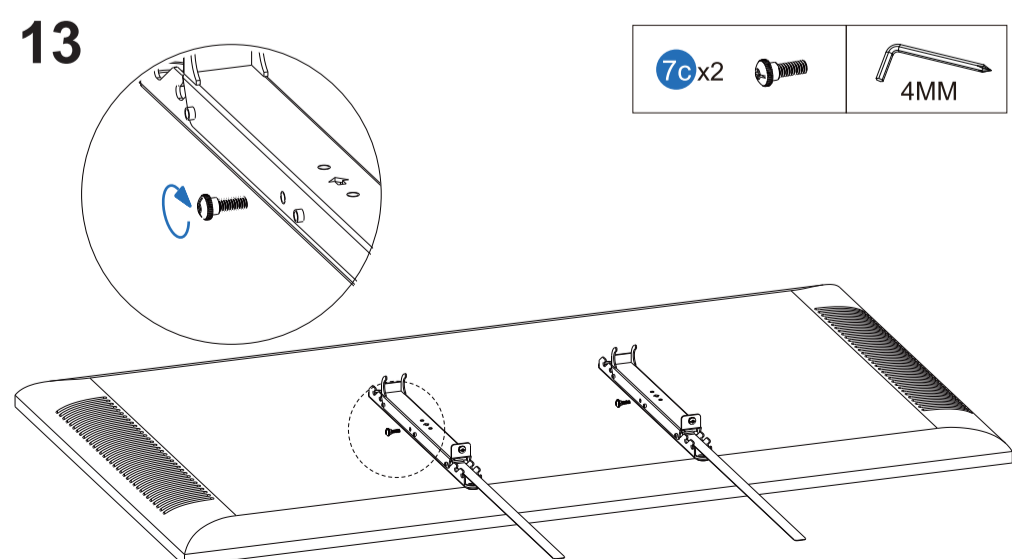


## Easy to install

17



13



15

