

Yaasa Desk One

Kiterjesztett eredeti
használati utasítás

Yaasa Desk One

A Yaasa Desk One elektronikus magasságállítással rendelkező ülő-álló asztal („asztal”) irodai és otthoni használatra. Az elektronikus magasságállítással rendelkező Yaasa Desk One bevizsgálásra került, és teljesíti az EN 527-2:2016 + A1:2019 biztonságra, tartósságra és stabilitásra vonatkozó előírásait.

A Yaasa GmbH nem vállal felelősséget az asztal szakszerűtlen összeszereléséből és/vagy használatából adódó károsodásokért vagy sérülésekért.

Rendeltetészerű Használat

Az asztal az ülő- és állóhelyzet között átmenet nélkül állítható dolgozóasztalként használható. Az íróasztal kizárólag beltéri és száraz helyiségekben (irodai vagy hasonló környezet) való használatra szolgál. A termék egyéb módokon történő felhasználását nem javasoljuk, az csak saját felelősségre történhet.

Biztonsági Előírások, Fennmaradó Kockázatok És Veszélyekre Vonatkozó Figyelmeztetések



FIGYELMEZTETÉS



BIZTONSÁGI UTASÍTÁS: Kérjük figyelmesen olvassa el az utasításokat és a biztonsági óvintézkedéseket az eszköz használatba vételét megelőzően az égési sérülések, tüzesetek, áramütés vagy személyi és anyagi károk kockázatának csökkentése érdekében. A biztonsági utasításokat mindig az asztal közelében tárolja, hogy azokat szükség esetén gyorsan megtekinthesse. Kérjük, hogy a biztonsági utasításokat az asztal valamennyi felhasználójával ismertesse. A terméket mindennapi szinten használó vagy annak telepítéséért, szervizelési és javítási munkálataiért felelős valamennyi személy köteles gondosan betartani a jelen használati utasításban foglaltakat.



FIGYELMEZTETÉS: Elektromos eszközök használata során mindig be kell tartani az alapvető biztonsági óvintézkedéseket. A NEM RENDELTÉTSZERŰ HASZNÁLAT ÉS A TERMÉK HASZNÁLATÁRA VONATKOZÓ UTASÍTÁSOK ÉS FIGYELMEZTETÉSEK BE NEM TARTÁSA VAGY FIGYELMEN KÍVÜL HAGYÁSA SÚLYOS ANYAGI KÁROKAT ÉS / VAGY SÉRÜLÉSEKET OKOZHAT.

Az asztalt 8 évesnél idősebb gyermekek, valamint csökkent fizikai, szenzoros vagy mentális képességekkel rendelkező vagy tapasztalat és megfelelő tudás hiányában lévő személyek csak felügyelet mellett használhatják, vagy ha



megfelelő képzést kaptak az eszköz biztonságos használatára vonatkozóan és megértették a használatból származó veszélyeket. A 8 évesnél fiatalabb gyermekeket az elektromosan állítható magasságú asztaltól, annak vezérlőegységeitől és nyomógombjaitól tartsa távol.

Az asztal csak az útmutatóban leírt célra használható. Az illetéktelen használatot kerülni kell!

Az asztal 40 kg-nál nehezebb teherrel nem terhelhető. A rendszer folyamatos működtetése maximum 2 percen keresztül lehetséges. Ezt követően a rendszernek legalább 18 percen keresztül állnia kell az ismételt működtetést megelőzően.

A Yaasa Desk One asztal ütközésfelismerő rendszerrel rendelkezik. Az funkció rendeltetése a zúzódások következtében keletkező károk és sérülések minimalizálása. Mindazonáltal a termék szakszerű használatának felelőssége a felhasználót terheli.

Az asztal felépítését és összeszerelését a mellékelt összeszerelési útmutató szerint 2 személynek kell elvégezni. Nehéz elemek és az esetlegesen szoruló helyek mozgatásakor különös óvatossággal kell eljárni.

A magasságállítási funkció csak teljes mértékű és szakszerű összeszerelést követően használható.

Soha ne használja az asztalt személyek emelésére.

Az asztal csavarkötéseit meg kell húzni és rendszeres időközönként ellenőrizni kell.

Az asztal és annak alkotóelemei semmilyen módon sem módosíthatók, bővíthetők vagy átépíthetők. Ne használjon a gyártó által nem javasolt elemeket.

Az elektromos alkatrészeket, házakat vagy burkolatokat ne nyissa ki, mert fennáll az áramütés veszélye. A karbantartási és javítási munkákat kizárólag képzett szak személyzet végezheti. Az asztal tisztítását és/vagy karbantartását megelőzően valamennyi vezetékét kapcsoljon le az elektromos hálózatról.

Az asztal működtetése során ne üljön vagy álljon az asztalon, ne bújjon vagy feküdjön az asztal alá. Az asztal alaphelyzetbe állítása (teljes leengedése) esetén zúzódásveszély áll fenn az asztal lába és az asztal lapja közé szorulás eshetősége miatt!

Az asztal felfelé vagy lefelé mozgatásakor tartsa be a biztonságos távolságot az asztal és a környező tárgyak és/vagy személyek közötti ütközések és/vagy zúzódások elkerülése érdekében. Az asztal működtetője számára biztosítani kell az asztalra és annak környezetére való korlátlan rálátást az asztal mozgásának megfigyelése és az asztal helyzetének felfelé vagy lefelé történő mozgatása során fellépő ütközések, károk és sérülések elkerülése érdekében. Ne helyezzen az asztal alá 54 cm-nél magasabb tárgyakat. Az asztal működtetése során különösen ügyeljen a környezetében lévő személyekre, valamint ablakkeretekre, fűtőtestekre, irodai székekre, szekrényekre és

egyéb bútordarabokra.

A hálózati kábel miatt fennáll az elesés veszélye. Ügyeljen rá, hogy a hálózati kábel hosszúságát az állítható magasságtartománynak megfelelően határozza meg és az szabadon mozgatható legyen. A csatlakozókábel a felhevült felületektől mindig távol tartandó. Győződjön meg róla, hogy mindkettőt más, az asztalon található egyéb eszközökhöz csatlakozó egyéb kábelekhez használja.

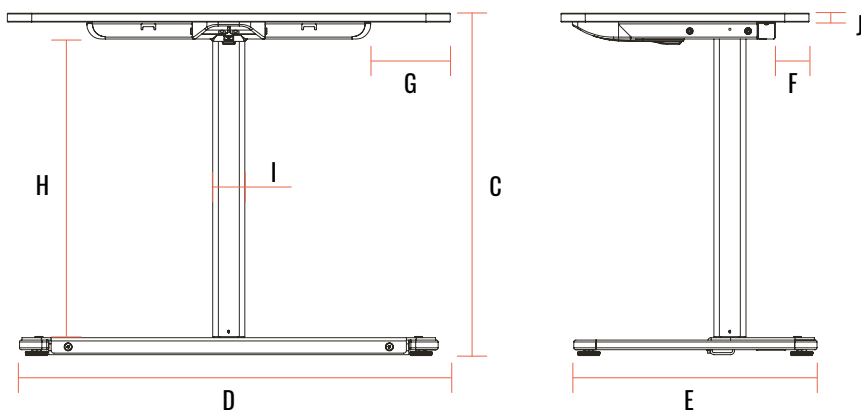
Az asztalt és annak elektromos komponenseit tartsa távol folyadékoktól.

Ne használja tovább az asztalt, ha:

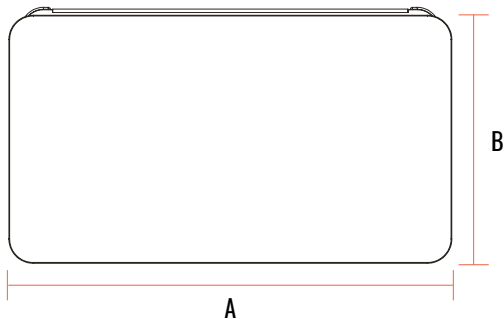
- a csatlakozókábel vagy a csatlakozódugó sérült,
- az asztal nem az útmutatóban leírt módon működik,
- az asztal leesett vagy felborult, és károsodott, vagy
- az asztal nedvességet kapott.

Műszaki Jellemzők És Termékadatok

ASZTAL MÉRETE	SÚLY	A	B	C	D	E	F	G	H
91 cm x 51 cm	22kg	91	51	64 – 86 130	50	7	16	55 – 121	



HU



Állvány:	Porszórt acél alumínium lábakkal, 4 szintezővel, 10 mm-es menettel
Magasságállítási tartomány: között Emelési sebesség:	70 és 120 cm 38 mm/s
Emelőoszlopok:	1 fokozatú
Max. teherbírás:	40 kg
Zajszint:	$L_{w,A,max} = 60 \text{ dB(A)}$
Teljes termék tömege:	20 kg
Asztalállvány csomagolással együtt:	24 kg
Bemenet:	230 V / 50 Hz / 2 A
Kapcsolási ciklusok:	2 perc bekapcsolva; 18 perc kikapcsolva
Kiegészítő funkció:	Ütközésszélés (ISP)
Hálózati dugó típusa:	Euro (TYP C)
Asztallap:	Laminált rétegelt lemez (18 mm vastag) minőségi HPL- bevonattal és körbefutó műanyag éllel
Kezelőelem:	Fel és le

Az Asztal Üzembe Helyezése És Használata

- 1 Az asztal összeszerelése után a lábakon levő szintezőket úgy kell beállítani, hogy az asztal vízszintesen és stabilan álljon.
- 2 Az asztalt hálózati csatlakozóaljzat közelében helyezze el, és dugja be a hálózati kábelt a csatlakozóaljzatba. Az asztal ezzel használatra kész.

Gyik És Hibaelhárítás

Részletes hibaelhárítási útmutató és a GYIK-ek a www.yaasa.com oldalon található.

Funkciók

A Yaasa Desk One összes funkciójának teljes körű leírását a részletes használati útmutatóban találja a www.yaasa.com oldalon.

AZ ASZTALMAGASSÁG BEÁLLÍTÁSA

Az asztal emeléséhez vagy süllyesztéséhez nyomja meg a kezelőelemen levő lefelé, ill. felfelé mutató nyíl gombokat.



AZ ASZTALLAP MINDADDIG MOZOG FELFELÉ VAGY LEFELÉ, AMÍG A GOMBOKAT FEL NEM ENGEDI VAGY A MINIMÁLIS/MAXIMÁLIS ASZTALMAGASSÁGOT EL NEM ÉRTE.

BEKAPCSOLÁS IDŐTARTAMA

Az asztalt megszakítás nélkül legfeljebb 2 percig szabad működtetni. Amennyiben ezt az időtartamot túllépi, egy 18 perces pihentetési szakaszt kell beiktatni. A szünet eltelte után az asztal ismét normál módon működtethető. Túlzott mértékű használat esetén az elektronikus alkatrészek tartósan károsodhatnak és megszűnhet a jótállás.

TELJES LEENGEDÉS

Az asztal automatikusan megáll, amikor a legalsó állását 1 cm-re megközelíti. Amikor az „Asztallap lefelé” nyilat ismét megnyomja a kezelőelemen, akkor az asztal csökkentett sebességgel lesüllyesztésre kerül a legalsó állásába.

MANUÁLIS NULLÁZÁS

Ha a tényleges asztallap-magasság már nem egyezik a jelzett asztallap-magassággal, akkor manuális nullázást kell indítani a legalsó asztallap-állás ismételt összehangolásához.



Nyomja meg az **„Asztallap lefelé”** gombot.



Az **„Asztallap lefelé”** gombot addig tartsa megnyomva, amíg az asztallábak teljesen nem kerülnek bejárásra. Ez előtt 1 cm-rel az asztal megáll és visszatér az előzőekben leírt **„Teljes leengedés”** üzemmódba. Ismét nyomja meg és tartsa megnyomva az **„Asztallap lefelé”** gombot addig, amíg az asztallábak teljesen nem kerülnek bejárásra és az asztal meg nem áll.



Még egyszer nyomja meg az **„Asztallap lefelé”** gombot és tartsa megnyomva a gombot. Mintegy 5 másodperc elteltével az asztallap tovább halad lefelé, amíg a legalsó nullázási asztallap-állást el nem éri. Engedje fel az **„Asztallap lefelé”** gombot. Az elektromos magasságállítású íróasztal ismét normál módon használható.

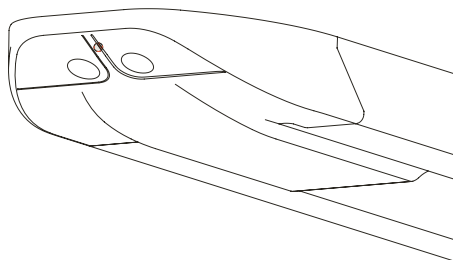
ÜTKÖZÉSÉSZLELŐ RENDSZER (INTELLIGENT SYSTEM PROTECTION, RÖVIDEN „ISP”)

Az Intelligent System Protection (ISP) az ütközésészlelő rendszert jelenti a beépített hajtórendszerben. Célja a rendszerkárosodás kockázatának csökkentése. Ha az asztal munkaterületén akadály található, és az akadály és az asztal ütközik, akkor ez a terhelésváltozás a hajtóelemekre is hatással lesz. Ha a rendszer felismeri a terhelésváltozást, akkor azonnal leáll a hajtás és néhány másodpercre ellentétes irányba mozdul el.

GYÁRI BEÁLLÍTÁSOK VISSZAÁLLÍTÁSA (YAASA DESK ONE):

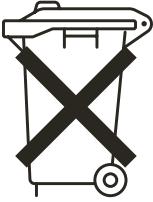
- Nyomja meg rövid ideig egyszerre az UP és DOWN gombokat. A LED zölden világít.
- Mielőtt a zöld LED kialszik (kb. 3 másodperc), nyomja meg és tartsa lenyomva egyszerre az UP és DOWN gombokat.
- Amint a LED pirosan kezd villogni, elengedheti a gombokat. A visszaállítási módot a zölden villogó LED jelzi.
- Nyomja addig a DOWN gombot, amíg el nem éri a legalacsonyabb pozíciót. A rendszer most visszaállt a gyári beállításokra.

ITT TALÁLJA A LED-ET:



HU

Ártalmatlanítás



A terméket a helyi ártalmatlanítási előírásoknak megfelelően kell leadni újrahasznosításához. A termék szelektív ártalmatlanításával hozzájárul az éghető és lerakóba kerülő hulladékok csökkentéséhez, és csökkenti az emberi egészségre és a környezetre gyakorolt esetleges negatív behatásokat.

Visszaküldés És Jótállás

Csere- és visszaküldési jog az áru átvételét követő 14 napon belül.
Jótállás 2 év szakszerű használat mellett.

Elérhetőség

A felmerülő problémákkal és a termékkel kapcsolatos kérdéseivel forduljon annak az online üzletnek az ügyfélszolgálatához (telefonon vagy e-mailben), ahol a vásárlás ténylegesen megtörtént.

További tájékoztatásért, fellépő problémák esetén és további kérdésekkel forduljon ide:

YAASA GmbH
Radlpass Straße 19
8502 Lannach, Ausztria

www.yaasa.com
info@yaasa.com

© YAASA GMBH 2023

Ek/Eu Megfelelőségi Nyilatkozat



Gyártó: YAASA GmbH
Radlpass Straße 19
8502 Lannach, Ausztria

A műszaki dokumentáció
összeállítására
meghatalmazott személy: Walter Koch
YAASA GmbH, üzletvezető
Radlpass Straße 19
8502 Lannach, Ausztria

A gyártó teljes felelőssége tudatában nyilatkozik, hogy a következő termék:

Termék neve: Yaasa Desk One
A termék leírása: Magasságát elektronikusan szabályozható asztal ülő- és állómunkához irodába és otthonra
Típusmegjelölés: Yaasa Desk One EU
Sorozatszám: lásd a típustáblát

a következő irányelvek vonatkozó követelményeinek megfelel:

- Gépekről szóló (2006/42/EK) irányelv a gépekről szóló irányelv 1.5.1 fejezet I. melléklet szerint a (2014/35/EU) irányelv védelmi céljai az elektromos üzemi eszközök bizonyos feszültséghatárokon belül történő alkalmazása (alacsony feszültségre vonatkozó irányelv) szintén lefedve
- az elektromágneses összeférhetőségről szóló (2014/30/EU) irányelv (Elektromágneses összeférhetőség irányelve)

Mindenek előtt a következő harmonizált szabványokat vagy műszaki specifikációkat alkalmaztuk:

- EN ISO 12100:2010
- EN 60335-1:2012 + A11:2014 + A13:2017
- EN 50663:2017
- EN 62479:2010
- EN 61000-6-3:2007 + A1:2011
- EN 61000-3-2:2014
- EN 62233:2008
- EN 50581:2012
- EN 61000-6-1:2007
- EN 61000-6-2:2005
- EN 61000-3-3:2013

Rendelkezésre áll teljes körű műszaki dokumentáció. A géphez tartozó üzemeltetési útmutatók az eredeti változatban találhatóak. Igazoljuk, hogy a fent leírt termékek a felsorolt EK/EU irányelvek követelményeinek megfelelnek. Ez a nyilatkozat érvényét veszti, amennyiben a terméket a mi hozzájárulásunk hiányában átépítik vagy módosítják.



YAASA GmbH
Radlpass Straße 19
8502 Lannach

www.yaasa.com

REV 04
11/2022