

Yaasa Desk Pro II

Kiterjesztett eredeti
használati utasítás

YAASA DESK PRO II

A Yaasa Desk Pro II elektronikus magasságállítással rendelkező ülő-álló asztal („asztal”) irodai és otthoni használatra. Az elektronikus magasságállítással rendelkező Yaasa Desk Pro II bevizsgálásra került, és teljesíti az EN 527-2:2016 + A1:2019 biztonságra, tartósságra és stabilitásra vonatkozó előírásait.

A Yaasa GmbH nem vállal felelősséget az asztal szakszerűtlen összeszereléséből és/vagy használatából adódó károsodásokért vagy sérülésekért.

RENDELTETÉSSZERŰ HASZNÁLAT

Az asztal az ülő- és állóhelyzet között átmenet nélkül állítható dolgozóasztalként használható. Az íróasztal kizárólag beltéri és száraz helyiségekben (irodai vagy hasonló környezet) való használatra szolgál. A termék egyéb módokon történő felhasználását nem javasoljuk, az csak saját felelősségre történhet.

BIZTONSÁGI ELŐÍRÁSOK, FENNMARADÓ KOCKÁZATOK ÉS VESZÉLYEKRE VONATKOZÓ FIGYELMEZTETÉSEK

FIGYELMEZTETÉS



BIZTONSÁGI UTASÍTÁS: Kérjük figyelmesen olvassa el az utasításokat és és a biztonsági óvintézkedéseket az eszköz használatba vételét megelőzően az égési sérülések, tüzesetek, áramütés vagy személyi és anyagi károk kockázatának csökkentése érdekében. A biztonsági utasításokat mindig az asztal közelében tárolja, hogy azokat szükség esetén gyorsan megtekinthesse. Kérjük, hogy a biztonsági utasításokat az asztal valamennyi felhasználójával ismeresse. A terméket mindennapi szinten használó vagy annak telepítéséért, szervizelési és javítási munkálataiért felelős valamennyi személy köteles gondosan betartani a jelen használati utasításban foglaltakat.

FIGYELMEZTETÉS: Elektromos eszközök használata során mindig be kell tartani az alapvető biztonsági óvintézkedéseket. A NEM RENDELTETTÉSSZERŰ HASZNÁLAT ÉS A TERMÉK HASZNÁLATÁRA VONATKOZÓ UTASÍTÁSOK ÉS FIGYELMEZTETÉSEK BE NEM TARTÁSA VAGY FIGYELMEN KÍVÜL HAGYÁSA SÚLYOS ANYAGI KÁROKAT ÉS / VAGY SÉRÜLÉSEKET OKOZHAT.



Az asztalt 8 évesnél idősebb gyermekek, valamint csökkent fizikai, szenzoros vagy mentális képességekkel rendelkező vagy tapasztalat és megfelelő tudás hiányában lévő személyek csak felügyelet mellett használhatják, vagy ha megfelelő képzést kaptak az eszköz biztonságos használatára vonatkozóan és megértették a használatból származó veszélyeket. A 8 évesnél fiatalabb gyermekeket az elektromosan állítható magasságú asztaltól, annak vezérlőegységeitől és nyomógombjaitól tartsa távol.

Az asztal csak az útmutatóban leírt célra használható. Az illetéktelen használatot kerülni kell!

Az asztal 80 kg-nál nehezebb teherrel nem terhelhető. A rendszer folyamatos működtetése maximum 2 percen keresztül lehetséges. Ezt követően a rendszernek legalább 18 percen keresztül állnia kell az ismételt működtetést megelőzően.

A Yaasa Desk Pro II asztal ütközésfelismerő rendszerrel rendelkezik (Intelligent System Protection, röviden „ISP”). Az ISP funkció rendeltetése a zúródások következtében keletkező károk és sérülések minimalizálása. Mindazonáltal a termék szakszerű használatának felelőssége a felhasználót terheli.

Az asztal felépítését és összeszerelését a mellékelt összeszerelési útmutató szerint 2 személynek kell elvégezni. Nehéz elemek és az esetlegesen szoruló helyek mozgathatásakor különös óvatossággal kell eljárni.

A magasságállítási funkció csak teljes mértékű és szakszerű összeszerelést követően használható.

Soha ne használja az asztalt személyek emelésére.

Az asztal csavarkötéseit meg kell húzni és rendszeres időközönként ellenőrizni kell.

Az asztal és annak alkotóelemei semmilyen módon sem módosíthatók, bővíthetők vagy átépíthetők. Ne használjon a gyártó által nem javasolt elemeket.

Az elektromos alkatrészeket, házakat vagy burkolatokat ne nyissa ki, mert fennáll az áramütés veszélye. A karbantartási és javítási munkákat kizárólag képzett szakszemélyzet végezheti. Az asztal tisztítását és/vagy karbantartását megelőzően valamennyi vezetéket kapcsoljon le az elektromos hálózatról.

Az asztal működtetése során ne üljön vagy álljon az asztalon, ne bújjon vagy feküdjön az asztal alá. Az asztal alaphelyzetbe állítása (teljes leengedése) esetén zúzdásveszély áll fenn az asztal lába és az asztal lapja közé szorulás eshetősége miatt!

Az asztal felfelé vagy lefelé mozgatasakor tartsa be a biztonságos távolságot az asztal és a környező tárgyak és/vagy személyek közötti ütközések és/vagy zúzdások elkerülése érdekében. Az asztal működtetője számára biztosítani kell az asztalra és annak környezetére való korlátlan rálátást az asztal mozgásának megfigyelése és az asztal helyzetének felfelé vagy lefelé történő mozgatása során fellépő ütközések, károk és sérülések elkerülése érdekében. Ne helyezzen az asztal alá 54 cm-nél magasabb tárgyakat. Az asztal működtetése során különösen ügyeljen a környezetében lévő személyekre, valamint ablakkeretekre, fűtőtestekre, irodai székekre, szekrényekre és egyéb bútordarabokra.

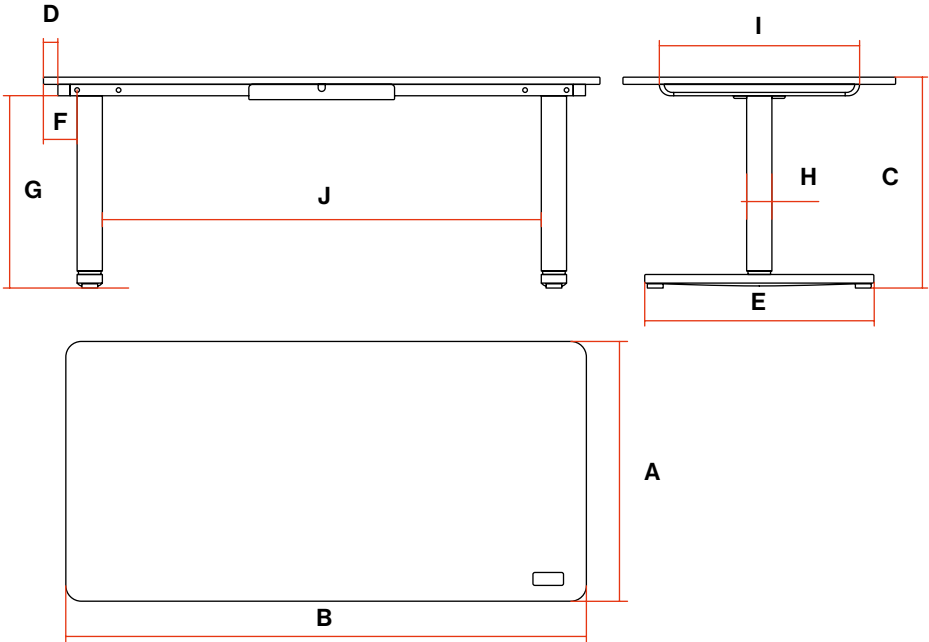
A hálózati kábel miatt fennáll az elesés veszélye. Ügyeljen rá, hogy a hálózati kábel hosszúságát az állítható magasságtartománynak megfelelően határozza meg és az szabadon mozgatható legyen. A csatlakozókábel a felhevült felületektől mindig távol tartandó. Győződjön meg róla, hogy mindkettőt más, az asztalon található egyéb eszközökhöz csatlakozó egyéb kábelekhöz használja.

Az asztalt és annak elektromos komponenseit tartsa távol folyadékoktól.

Ne használja tovább az asztalt, ha:

- a csatlakozókábel vagy a csatlakozódugó sérült,
- az asztal nem az útmutatóban leírt módon működik,
- az asztal leesett vagy felborult, és károsodott, vagy
- az asztal nedvességet kapott.

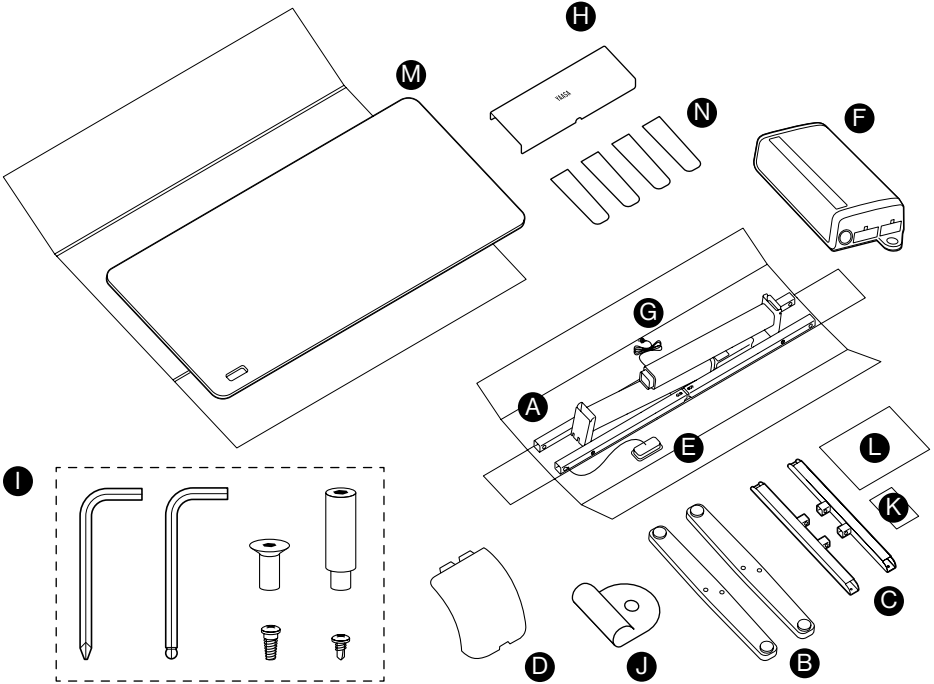
MŰSZAKI JELLEMZŐK ÉS TERMÉKADATOK



Asztal mérete	Súly	A	B	C	D	E	F	G	H	I	J
139 cm x 75 cm	36,64 kg	75	138	64- 130	2,4	67	8,2	54,5- 122,5	6,6	58	109
160 cm x 80 cm	39,50 kg	80	160	64- 130	4	67	9,8	54,5- 122,5	6,6	58	127
180 cm x 80 cm	41,41 kg	80	180	64- 130	5	67	10,8	54,5- 122,5	6,6	58	145

Állvány:	Porszórt acél alumínium lábakkal, 4 szintezővel, 10 mm-es menettel
Magasságállítási tartomány: között Emelési sebesség:	64 és 130 cm 38 mm/s
Emelőoszlopok:	3 fokozatú
Max. teherbírás:	80 kg
Zajszint:	Lw,A,max = 63 dB(A)
Teljes termék tömege:	37 - 41,5 kg
Asztalállvány csomagolással együtt:	26 kg
Asztallap csomagolással együtt:	15,8 - 21,5 kg
Bemenet:	230 V / 50 Hz / 2 A
Kapcsolási ciklusok:	2 perc bekapcsolva; 18 perc kikapcsolva
Kiegészítő funkció:	Ütközésészlelés (ISP)
Hálózati dugó típusa:	Euro (3 m kábelhossz)
Asztallap:	Melamingyanta bevonatú forgácslap körbefutó műanyag szegéllyel
Kezelőelem:	Fel és le, memória funkcióval és kijelzővel, az asztalmagasság jelzésével

A CSOMAG TARTALMA



1./2 csomag

- A 1 db asztalállvány asztallábakkal
- B 2 db asztaltalp szintállítóval
- C 2 db oldalprofil
- D 4 db műanyag borítás oldalprofilokhoz
- E 1 db gyárilag vezetékezett kezelőelem memóriafunkcióval („kézikapcsoló”)
- F 1 db motor vezérlés
- G 1 db hálózati kábel
- H 1 db takarólemez hálózati adapterhez
- I 1 db csavarkészlet rögzítő klipszekkel és hozzávaló kéziszerszámokkal
- J 1 db kábelerőgztő
- K 1 db használati útmutató („kézikönyv”)
- L 1 db gyors összeszerelés útmutatója („összeszerelési útmutató”)

2./2 csomag

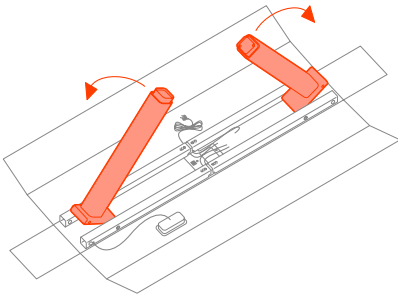
- M 1 db asztaltalp
- N 4 db dekorációs betét asztaltalpakhoz

SZERELÉSI ÉS ÖSSZEÁLLÍTÁSI ÚTMUTATÓ

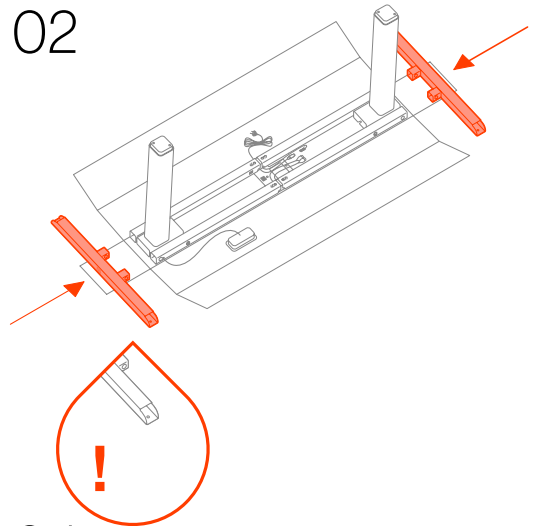


Az asztalt kizárólag az összeszerelési útmutatónak megfelelően szerelje össze. Az összeszerelési útmutató külön lapon található az asztalhoz mellékelve (1./2 csomag).

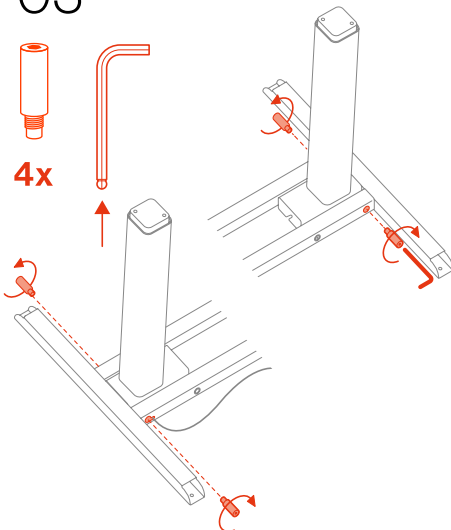
01



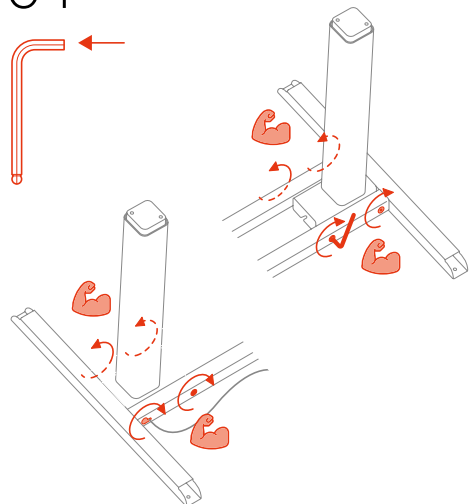
02



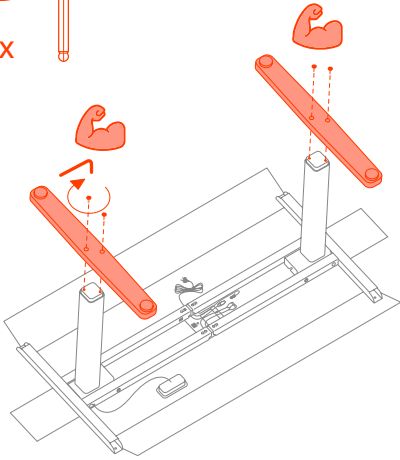
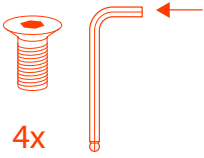
03



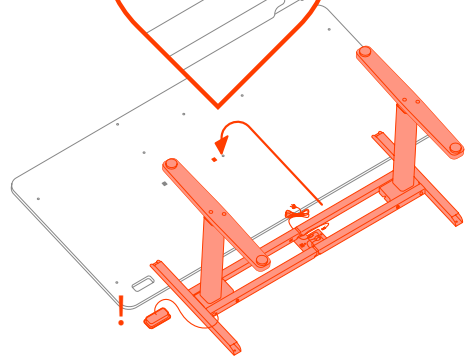
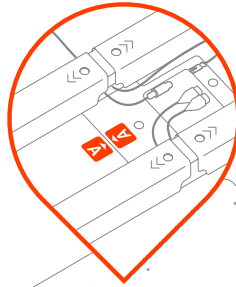
04



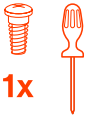
05



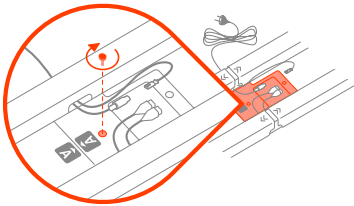
06



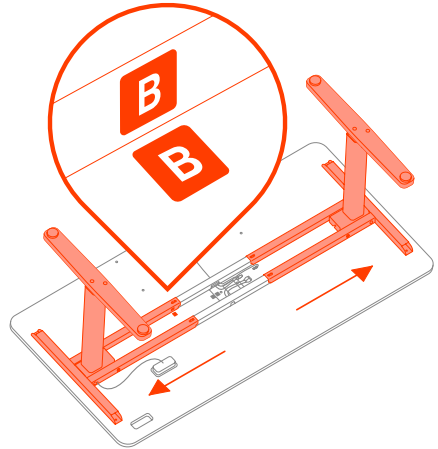
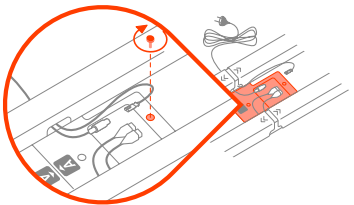
07



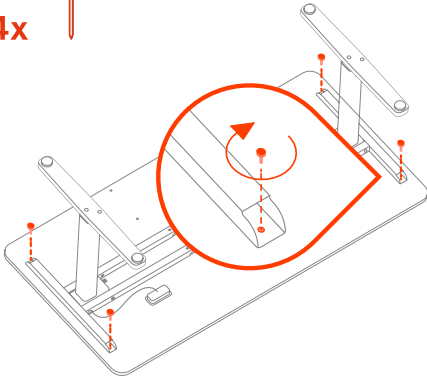
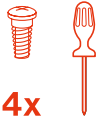
SIZE
M/L



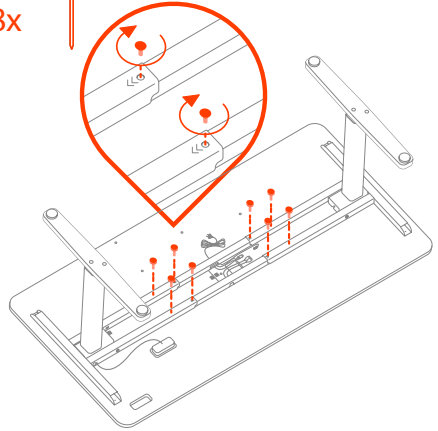
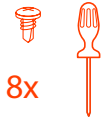
SIZE
S



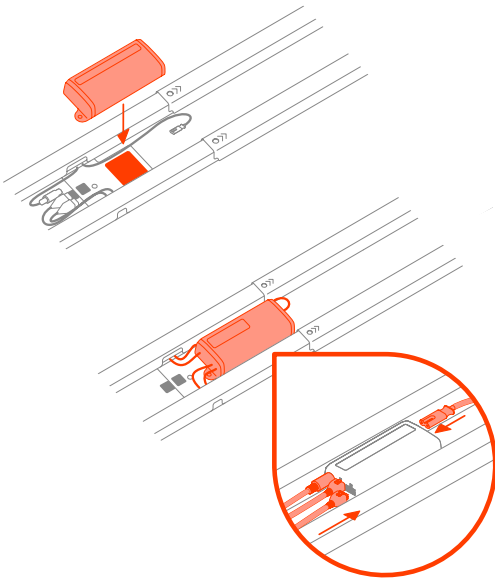
09



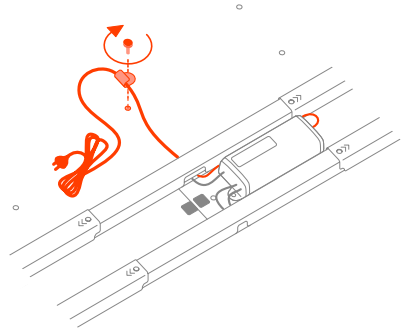
10



11



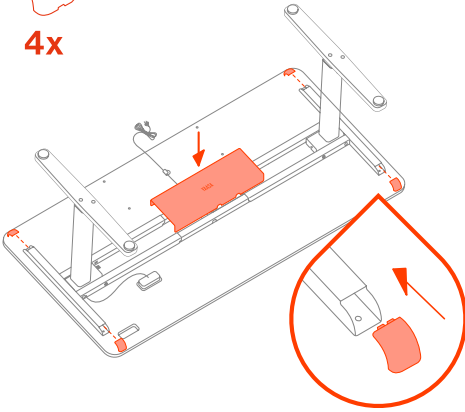
12



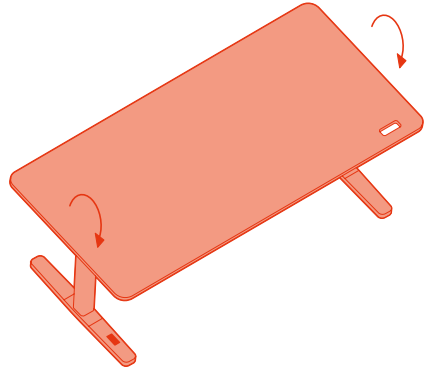
13



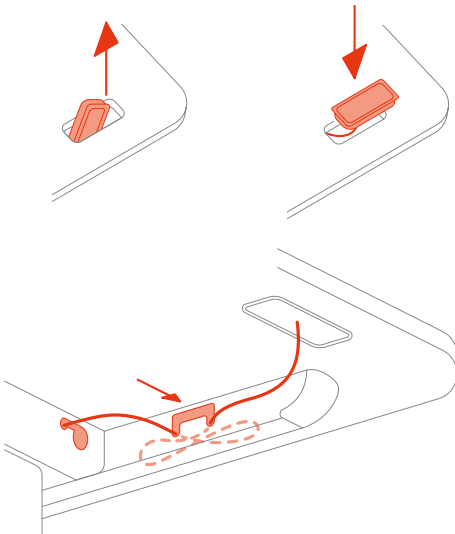
4x



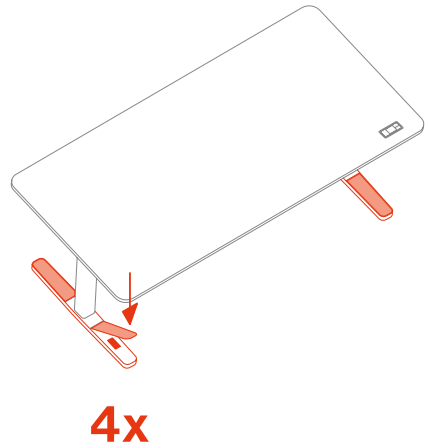
14



15

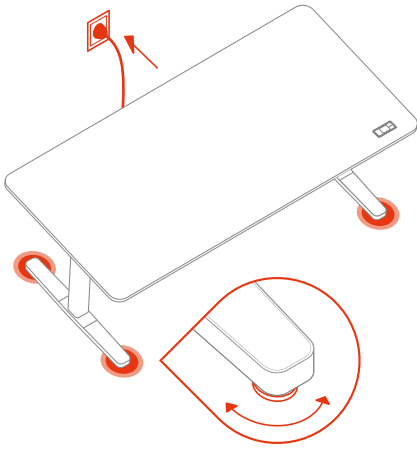


16

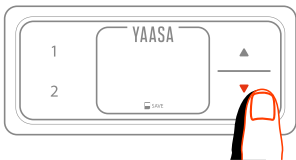


4x

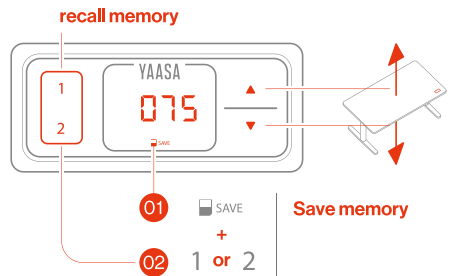
17



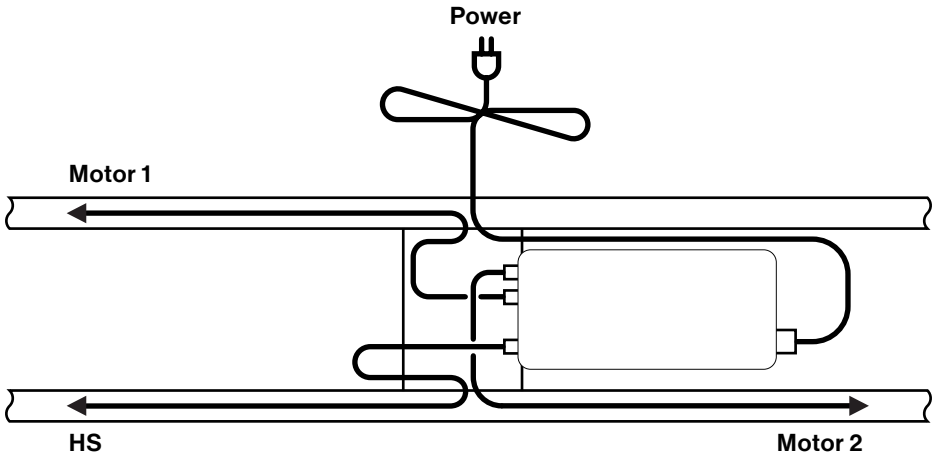
18



5 sec.



Az alábbi kábelezetés ajánlott:



AZ ASZTAL ÜZEMBE HELYEZÉSE ÉS HASZNÁLATA

- 1 Az asztal összeszerelése után a lábakon levő szintezőket úgy kell beállítani, hogy az asztal vízszintesen és stabilan álljon.
- 2 Az asztalt hálózati csatlakozóaljzat közelében helyezze el, és dugja be a hálózati kábelt a csatlakozóaljzatba. Az asztal ezzel használatra kész.

GYIK ÉS HIBAELHÁRÍTÁS

Részletes hibaelhárítási útmutató és a GYIK-ek a www.yaasa.com oldalon található.

FUNKCIÓK

Az asztalmagasság beállítása

Az asztal emeléséhez vagy süllyesztéséhez nyomja meg a kezelőelemen levő lefelé, ill. felfelé mutató nyíl gombokat.



Az asztallap addig halad felfelé vagy lefelé, amíg Ön el nem engedi a gombot, vagy amíg az asztal el nem érte a maximális vagy a minimális magasságot.

Bekapcsolás időtartama

Az asztalt megszakítás nélkül legfeljebb 2 percig szabad működtetni. Amennyiben ezt az időtartamot túllépi, egy 18 perces pihentetési szakaszt kell beiktatni. A szünet eltelte után az asztal ismét normál módon működtethető. Túlzott mértékű használat esetén az elektronikus alkatrészek tartósan károsodhatnak és megszűnhet a jótállás.


Teljes leengedés

Az asztal automatikusan megáll, amikor a legalsó állását 3 cm-re megközelíti. Amikor az „Asztallap lefelé” nyilat ismét megnyomja a kezelőelemen, akkor az asztal csökkentett sebességgel lesüllyesztésre kerül a legalsó állásába.

Memóriahely mentése

Ez a funkció az Ön által meghatározott egyik asztallap-magasságot tárolja. Az egyes memóriahelyeken egy-egy asztallap-magasság menthető. Az asztallap-magasság mentését a következőképpen végezze:

 Járassa az asztallapot a kívánt magasságra (pl. 73 cm).

 **SAVE** Röviden nyomja meg a mentés gombot.

 A kijelzőn S - jelzés látható.

 Nyomja meg a kívánt memóriahelyet, pl. 2.


 A kijelzőn S 2 jelzés látható.

A kívánt magasság ezzel mentésre került a kívánt memóriahelyen. A tárolt magasságba történő vezérléshez tartsa megnyomva a memóriahely gombját mindaddig, amíg az asztal nem éri a tárolt magasságot és meg nem áll.

Manuális nullázás

Ha a tényleges asztallap-magasság már nem egyezik a jelzett asztallap-magassággal, akkor manuális nullázást kell indítani a legelső asztallap-állás ismételt összehangolásához.

 Nyomja meg az „**Asztallap lefelé**” gombot.

 Az „Asztallap lefelé” gombot addig tartsa megnyomva, amíg az asztallábak teljesen nem kerülnek bejáratásra. Ez előtt 3 cm-rel az asztal megáll és visszatér az előzőekben leírt „Teljes leengedés” üzemmódba. Ismét nyomja meg és tartsa megnyomva az „**Asztallap lefelé**” gombot addig, amíg az asztallábak teljesen nem kerülnek bejáratásra és az asztal meg nem áll.

 Még egyszer nyomja meg az „**Asztallap lefelé**” gombot és tartsa megnyomva a gombot.

Mintegy 5 másodperc elteltével az asztallap tovább halad lefelé, amíg a legelső nullázási asztallap-állást el nem éri.

Engedje fel az „**Asztallap lefelé**” gombot. Az elektromos magasságállítású íróasztal ismét normál módon használható.

Container-/Shelfstopp








Ha a beállítható magassági intervallumon belül bútorokat vagy más tárgyakat helyeznek az asztal alá vagy fölé, lehetőség van a magassági beállítás intervallumának korlátozására, az ütközés elkerülése érdekében. A korlátozott terület iránya (lefelé/felfelé) a magassági beállítás felétől változik. Mozgassa az asztalt a kívánt maximális/minimális magasságba. Tartsa lenyomva az „asztallap lefelé” gombot kb. 10 másodpercig. Ezután a magassági beállítás intervallum ebbe a pozícióba korlátozódik. A Container-/Shelfstop kikapcsolásához ismétlje meg ugyanezeket a lépéseket.

Ütközésészlelő rendszer (Intelligent System Protection, röviden „ISP”)

Az Intelligent System Protection (ISP) az ütközésészlelő rendszert jelenti a beépített hajtórendszerben. Célja a rendszerkárosodás kockázatának csökkentése. Ha az asztal munkaterületén akadály található, és az akadály és az asztal ütközik, akkor ez a terhelésváltozás a hajtóelemekre is hatással lesz. Ha a rendszer felismeri a terhelésváltozást, akkor azonnal leáll a hajtás és néhány másodpercre ellentétes irányba mozdul el.

Visszaállítás gyári beállításra (Factory Reset)

A Yaasa Desk Pro II gyári beállításra való visszaállítása:

- 


 1. Nyomja meg egyidejűleg a „Memóriagomb 1,2” és az „Asztallap felfelé” gombokat, és tartsa kb. 3 másodpercig, ezután a kijelzőn megjelenik az S és egy szám, pl. S 5.
- 
 2. Tartsa nyomva az „Asztallap felfelé” gombot mindaddig, amíg a kijelzőn az „S 0” megjelenik.
- 
 3. A kijelzőn „S 0” jelenik meg.
- 
 4. Nyomja meg a „Memóriagombot”.
- 
 5. A vezérlő visszaáll a gyári beállításokra, most ugyanabban az állapotban van, mint az első üzembe helyezésnél. A kijelzőn egy villogó „0” jelenik meg.
6. A magasságállítás aktiválásához kézi visszaállítás elvégzése szükséges.

TISZTÍTÁS ÉS ÁPOLÁS



Az asztal hálózati kábelét minden ápolás vagy karbantartás előtt az áramellátásról le kell választani.

Enyhe vagy normál szennyeződés esetén az asztallapot egy papírtörölővel, egy puha, tiszta törölkendővel (száraz/enyhén nedves) vagy karcmentes szivaccsal (enyhén nedves) kell letisztítani. Ehhez szokásos háztartási tisztítószeret vagy szappant használjon.

A csikok elkerülhetők, ha a felületet egy kevés meleg vízzel, majd normál papírral vagy mikroszálas törölkendővel letörli.

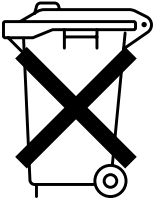
Az alábbi dolgokat NE használja az asztal tisztítására:

- Súrolószer és csiszolóanyag, például csiszolópor, súrolószivacs vagy acélszálas szivacs
- Politúr, por alakú mosószer, bútortisztító, fehérítőszer
- Erős savakat és savanyú sókat tartalmazó tisztítószer
- Gőzös tisztítóberendezés

KARBANTARTÁS

Kb. egy hét használat után ellenőrizze az összes csavar meghúzott állapotát és szükség szerint húzza meg a csavarokat az e célra szolgáló csavarkulccsal.

ÁRTALMATLANÍTÁS



A terméket a helyi ártalmatlanítási előírásoknak megfelelően kell leadni újrahasznosításhoz. A termék szelektív ártalmatlanításával hozzájárul az éghető és lerakóba kerülő hulladékok csökkentéséhez, és csökkenti az emberi egészségre és a környezetre gyakorolt esetleges negatív hatásokat.

VISSZAKÜLDÉS ÉS JÓTÁLLÁS

Csere- és visszaküldési jog az áru átvételét követő 14 napon belül.
Jótállás 2 év szakszerű használat mellett.

ELÉRHETŐSÉG

A felmerülő problémákkal és a termékkel kapcsolatos kérdéseivel forduljon annak az online üzletnek az ügyfélszolgálatához (telefonon vagy e-mailben), ahol a vásárlás ténylegesen megtörtént.

További tájékoztatásért, fellépő problémák esetén és további kérdésekkel forduljon ide:

Yaasa GmbH
Radpass Straße 19
8502 Lannach, Ausztria

www.yaasa.com
info@yaasa.com

© 2023 Yaasa GmbH

EK/EU MEGFELELŐSÉGI NYILATKOZAT



Gyártó: Yaasa GmbH
Radlpass Straße 19
8502 Lannach, Ausztria

A műszaki dokumentáció
összeállítására
meghatalmazott személy: Walter Koch
Yaasa GmbH, üzletvezető
Radlpass Straße 19
8502 Lannach, Ausztria

A gyártó teljes felelőssége tudatában nyilatkozik, hogy a következő termék:

Termék neve: Yaasa Desk Pro II
A termék leírása: Magasságát elektronikusan szabályozható asztal ülő- és állómunkához irodába és otthonra
Típusmegjelölés: Yaasa Desk Pro II EU
Sorozatszám: lásd a típustáblát

a következő irányelvek vonatkozó követelményeinek megfelel:

- Gépekről szóló (2006/42/EK) irányelv a gépekről szóló irányelv 1.5.1 fejezet I. melléklet szerint a (2014/35/EU) irányelv védelmi céljai az elektromos üzemi eszközök bizonyos feszültséghatárokon belül történő alkalmazása (alacsony feszültségre vonatkozó irányelv) szintén lefedve
- az elektromágneses összeférhetőségről szóló (2014/30/EU) irányelv (Elektromágneses összeférhetőség irányelve)

Mindenek előtt a következő harmonizált szabványokat vagy műszaki specifikációkat alkalmaztuk:

- EN 527-2:2016 + A1:2019
- EN 60335-1:2012 + A11:2014 + A13:2017
- EN 50663:2017
- EN 62479:2010
- EN 61000-6-3:2007 + A1:2011
- EN 61000-3-2:2014
- EN ISO 12100:2010
- EN 62233:2008
- EN 50581:2012
- EN 61000-6-1:2007
- EN 61000-6-2:2005
- EN 61000-3-3:2013

Rendelkezésre áll teljes körű műszaki dokumentáció. A géphez tartozó üzemeltetési útmutatók az eredeti változatban találhatóak. Igazoljuk, hogy a fent leírt termékek a felsorolt EK/EU irányelvek követelményeinek megfelelnek. Ez a nyilatkozat érvényét veszti, amennyiben a terméket a mi hozzájárulásunk hiányában átépítik vagy módosítják.



Yaasa GmbH
Radlpass Straße 19
8502 Lannach, Ausztria

www.yaasa.com