

# Yaasa Desk One

Uitgebreide originele  
gebruiksaanwijzing

# Yaasa Desk One

De Yaasa Desk One is een elektronisch in de hoogte verstelbare zit-sta-tafel („tafel“) voor kantoor- en thuisgebruik. De Yaasa Desk One met elektrische hoogteverstelling is getest en voldoet aan de eisen voor veiligheid, duurzaamheid en stabiliteit volgens EN 527-2:2016 + A1:2019.

De Yaasa GmbH is niet aansprakelijk voor schade of letsels als gevolg van een niet vakkundige installatie en/of niet correct gebruik van de tafel.

## Beoogd Gebruik

De tafel mag alleen worden gebruikt als een werktafel die traploos verstelbaar is tussen zittende en staande positie. Het bureau is alleen bedoeld voor gebruik binnenshuis en in droge ruimtes (kantooromgeving enz.). Elk ander gebruik van dit product wordt niet aanbevolen en is op eigen risico.

## Veiligheidsvoorschriften, Rest-Risico's En Gevarenaanduidingen



### ATTENTIE!



**VEILIGHEIDSVOORSCHRIFT:** Lees de instructies en veiligheidsmaatregelen zorgvuldig door voordat u het apparaat in gebruik neemt om het risico op brandwonden, brand, elektrische schokken of persoonlijk letsel en materiële schade te beperken. Bewaar de veiligheidsinstructies dicht bij de tafel, zodat indien nodig u ze snel kunt raadplegen. Geef de veiligheidsinstructies door aan alle andere gebruikers van de tafel. Iedereen die dit product dagelijks gebruikt of verantwoordelijk is voor installatie-, service- en reparatiewerkzaamheden dient deze instructies zorgvuldig op te volgen.



**ATTENTIE:** Bij het gebruik van elektrische apparaten moeten altijd de basisvoorzorgsmaatregelen in acht worden genomen.

ONJUIST GEBRUIK EN HET NIET OPVOLGEN OF NIET NALEVEN VAN DE INSTRUCTIES EN WAARSCHUWINGEN MET BETREKKING TOT HET GEBRUIK VAN DIT PRODUCT KAN LEIDEN TOT ERNSTIGE SCHADE AAN EIGENDOMMEN EN/OF LETSEL.

**Deze tafel kan worden gebruikt door kinderen ouder dan 8 jaar, maar ook door personen met verminderde fysieke, zintuiglijke of mentale vaardigheden of met een gebrek aan ervaring en kennis, als zij onder toezicht staan of geïnstrueerd**

**zijn in het veilige gebruik van het apparaat en de daaruit voortvloeiende gevaren begrijpen.** Kinderen **onder de 8 jaar** moeten uit de buurt worden gehouden van de elektrische in hoogte verstelbare tafel, de bedieningspanelen en de toetsenborden.

De tafel mag alleen worden gebruikt als een werktafel die traploos verstelbaar is tussen zittende en staande positie. Een onbevoegd gebruik moet worden vermeden.



De tafel mag met max. 40 kg worden belast. Het systeem kan maximaal 2 minuten continu worden bediend. Daarna moet het systeem minstens 18 minuten stilstaan voordat het weer kan worden bediend.

Yaasa Desk One beschikt over een botsingsdetectiesysteem. Deze functie is ontworpen om schade en letsel door kneuzingen tot een minimum te beperken. De gebruiker is er echter nog steeds verantwoordelijk voor dat het product correct wordt gebruikt.

De montage en installatie van de tafel moet worden uitgevoerd volgens de bijgevoegde montagehandleiding. Daarvoor zijn 2 personen nodig. Speciale aandacht moet worden besteed aan het verplaatsen van zware onderdelen en eventuele klempunten.

De hoogteverstelling mag alleen worden gebruikt nadat de tafel volledig en correct is geïnstalleerd.

Gebruik de tafel nooit als hefinrichting voor personen.

De schroefverbindingen van de tafel moeten stevig worden aangehaald en regelmatig worden gecontroleerd.

De tafel en de onderdelen ervan mogen op geen enkele wijze worden gewijzigd, uitgebreid of omgebouwd. Gebruik geen onderdelen die niet door de fabrikant worden aanbevolen.

Open geen elektronische componenten, behuizingen of deksels, aangezien er gevaar voor elektrische schokken bestaat. Onderhouds- en reparatiewerkzaamheden mogen alleen worden uitgevoerd door geschoold vakpersoneel. Voordat u de tafel reinigt en/of onderhoudt, koppel alle kabels los van de stroomvoorziening.

Ga bij het bedienen van de tafel niet op de tafel zitten of staan. Kruip niet onder de tafel en ga er niet onder liggen. Bij het resetten van de tafel (volledig naar beneden bewegen) bestaat het risico op beknelling tussen tafelpoot en tafelveot!

Wanneer u de tafel omhoog of omlaag beweegt, moet u de veilige afstand bewaren om botsingen en/of beknellingen tussen de tafel en omringende voorwerpen en/of mensen te voorkomen. De bediener van de tafel moet een onbeperkt gezichtsveld op de tafel en zijn omgeving hebben om de beweging van de tafel te observeren en om botsingen, schade en verwondingen te voorkomen bij het omhoog of omlaag verstellen van de tafel. Plaats geen voorwerpen onder de tafel die hoger zijn dan 54 cm. Let bij het bedienen van de tafel vooral op mensen, maar ook op kozijnen, radiatoren, bureaustoelen, kasten en

andere meubels.

Er bestaat risico op vallen vanwege de voedingskabel. Zorg ervoor dat de lengte van de voedingskabel is afgestemd op het hoogteverstelbereik van de tafel en dat deze vrij kan worden bewogen. De aansluitkabel moet altijd uit de buurt van verwarmde oppervlakken worden gehouden. Dit geldt ook voor andere kabels die aan andere apparaten op de tafel zijn bevestigd.

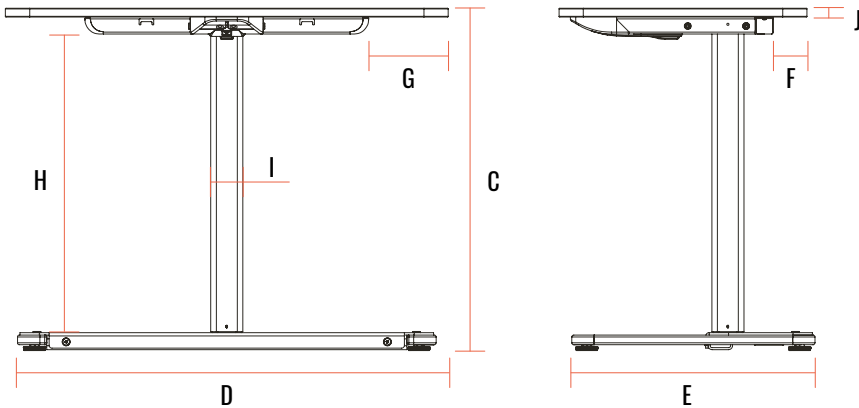
Houd de tafel en de elektronische componenten uit de buurt van vloeistoffen.

**Gebruik de tafel niet indien:**

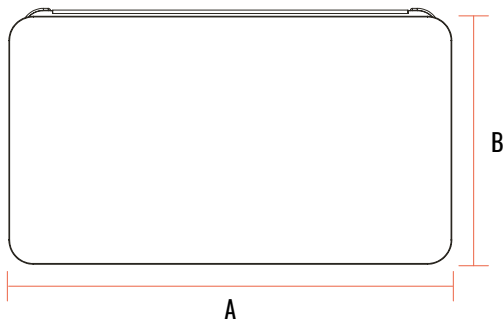
- de aansluitkabel of stekker beschadigd is,
- de tafel niet werkt zoals beschreven in de instructies,
- de tafel is gevallen of omgevallen en beschadigd is of
- de tafel nat is geworden.

## Technische Kenmerken & Productdetails

AFM. TAFEL	GEWICHT	A	B	C	D	E	F	G	H	I
91 cm x 51 cm	22kg	91	51	64 – 86 130	50	7	16	55 – 6,6 121		



NL



Onderstel:	Gemaakt van gepoedercoate staal met aluminium voet incl. 4 verstelbare glijders met 10 mm schroefdraad
Hoogte-instelbereik:	70 tot 120 cm
Hefsnelheid:	38 mm/s
Hefkolommen:	1-delig
Max. belasting:	40 kg
Geluidsniveau:	Lw,A,max = 60 dB(A)
Gewicht totale product:	20 kg
Tafelonderstel incl. verpakking:	24 kg
Input:	230 V / 50 Hz / 2 A
Schakelcycli:	2 min. ingeschakeld; 18 min. uitgeschakeld
Extra functie:	Botsingsdetectie (ISP)
Stekkertype:	Euro (TYP C)
Tafelblad:	Gelamineerde spaanplaat (18 mm dik) met hoogwaardig HPL-multiplex en randafwerking van kunststof
Bedieningspaneel:	Omhoog en omlaag

# Ingebruikname En Gebruik Van De Tafel

- 1 Na de montage van de tafel moeten de verstelbare glijders aan de voeten worden ingesteld, zodat de tafel waterpas en stabiel staat.
- 2 Plaats de tafel in de buurt van een stopcontact en steek de stekker in het stopcontact. De tafel is nu klaar voor gebruik.

## FAQ's En Troubleshooting

Een gedetailleerde troubleshootinggids en FAQ's zijn beschikbaar op [www.yaasa.com](http://www.yaasa.com).

## Functies

Voor een gedetailleerde beschrijving van alle functies van de Yaasa Desk One verwijzen wij u naar de gedetailleerde gebruikershandleiding op [www.yaasa.com](http://www.yaasa.com).

### INSTELLING VAN DE TAFELHOOGTE

Druk op de pijltoetsen op het bedieningspaneel om de tafel naar boven of naar beneden te bewegen.



**HET TAFELBLAD GAAT OMLAAG OF OMHOOG, TOTDAT U DE KNOP LOSLAAT OF TOTDAT DE MINIMALE/MAXIMALE TAFELHOOGTE IS BEREIKT.**

### INSCHAKELDUUR

De tafel mag niet langer dan 2 minuten ononderbroken worden bediend. Indien dit tijdbestek wordt overschreden, de bediening 18 minuten lang onderbreken. Na deze pauze kan de tafel weer normaal worden bediend. Een overmatig gebruik kan leiden tot blijvende schade aan de elektronische componenten en het vervallen van de garantie.

### TAFEL VOLLEDIG NEERLATEN

Wanneer de tafel de hoogte van 1 cm boven de laagste positie bereikt, stopt de tafel automatisch. Door opnieuw op de pijltoets „Tafelblad omlaag“ op het bedieningspaneel te drukken, kan de tafel met verminderde snelheid in de laagste positie worden neergelaten.

### MANUELE RESET

Als de werkelijke hoogte van het tafelblad niet meer overeenkomt met de getoonde tafelbladhoogte, moet u eventueel een manuele reset uitvoeren om de laagste tafelbladpositie opnieuw te bepalen.



Druk op de „**Tafelblad omlaag**“-toets.



Druk op de „**Tafelblad omlaag**“-toets en houd deze ingedrukt tot de tafelpoten volledig ingeschoven zijn. 1 cm boven deze positie, stopt de tafel en gaat deze in de eerder beschreven modus „**Volledig omlaag**“. Houd de toets „**Tafelblad omlaag**“ opnieuw ingedrukt tot de tafelpoten volledig zijn ingeschoven en de tafel stopt.



Druk nogmaals op de „**Tafelblad omlaag**“-toets en houd de toets ingedrukt. Na ca. 5 seconden wordt het tafelblad verder naar beneden ingesteld tot de laagste resetpositie is bereikt. Laat de „**Tafelblad omlaag**“-toets los. De elektrisch in de hoogte verstelbare werktafel kan weer normaal worden gebruikt.

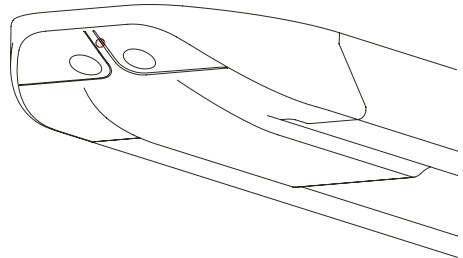
### BOTSINGSDTECTIESYSTEEM (INTELLIGENT SYSTEM PROTECTION = ISP)

Het Intelligent System Protection (ISP) is het botsingsdetectiesysteem van het geïnstalleerde aandrijfsysteem. Het beoogt het risico van systeemschade te verminderen. Als er zich een obstakel in de werkradius van een tafel bevindt en het obstakel en de tafel botsen, dan heeft deze belastingsverandering invloed op de aandrijfcomponenten. Wanneer de belastingsverandering door het systeem wordt gedetecteerd, stoppen alle aandrijvingen onmiddellijk en bewegen zich een paar seconden in de tegenovergestelde richting.

### FABRIEKINSTELLINGEN TERUGZETTEN (YAASA DESK ONE):

- Druk tegelijkertijd kort op de knoppen UP en DOWN. De LED brandt groen.
- Voordat de groene LED uitgaat (ongeveer 3 seconden), houd je de knoppen UP en DOWN tegelijkertijd ingedrukt.
- Zodra de LED rood begint te knipperen, kun je de knoppen loslaten. De resetmodus wordt bevestigd door de groen knipperende LED.
- Druk op de toets DOWN tot de laagste stand is bereikt. Het systeem is nu teruggezet naar de fabriekinstellingen.

### WAAR DE LED TE VINDEN IS:



# Recyclage



Het product moet worden gerecycled in overeenstemming met de plaatselijke voorschriften voor afvalverwerking. Door het product afzonderlijk af te voeren, helpt u de hoeveelheid afval te verminderen die naar de verbranding of de stortplaats gaat, en vermindert u eventuele negatieve gevolgen voor de gezondheid van de mens en het milieu.

# Retournering En Garantie

Recht op omruiling en teruggave tot 14 dagen na ontvangst van de artikelen.  
Garantie 2 jaar bij correct gebruik.

# Contact

Heeft u problemen met het product of vragen, kunt u contact opnemen met de klantenservice van de online shop (telefonisch of per e-mail) waar u de aankoop heeft gedaan.

Voor verdere informatie, in geval van eventuele problemen en voor verdere vragen kunt u contact opnemen met:

YAASA GmbH  
Radlpass Straße 19  
8502 Lannach, Oostenrijk

[www.yaasa.com](http://www.yaasa.com)  
[info@yaasa.com](mailto:info@yaasa.com)

© YAASA GMBH 2023



# Eg/Eu-Conformiteitsverklaring



Fabrikant:	YAASA GmbH Radlpass Straße 19 8502 Lannach, Oostenrijk
Gevolmachtigde persoon, voor de samenstelling van de technische documenten:	Walter Koch YAASA GmbH, Bedrijfsleider Radlpass Straße 19 8502 Lannach, Oostenrijk

De fabrikant verklaart hiermee onder eigen verantwoordelijkheid, dat het volgende product:

Productnaam:	Yaasa Desk One
Productaanduiding:	Elektronisch in hoogte verstelbare zit-/statafel voor kantoor en thuis
Typeaanduiding:	Yaasa Desk One EU
Serienummer:	zie typeplaatje

## voldoet aan alle toepasselijke bepalingen van de volgende richtlijnen:

- richtlijn (2006/42/EG) over machines (machinerichtlijn) volgens bijlage I sectie 1.5.1 van de machinerichtlijn zijn de beschermingsdoelen van de richtlijn (2014/35/EU) met betrekking tot elektrische bedrijfsmiddelen voor gebruik binnen bepaalde spanningsgrenzen (laagspanningsrichtlijn) ook afgedekt
- richtlijn (2014/30/EU) over elektromagnetische compatibiliteit (richtlijn elektromagnetische compatibiliteit)

## Met name werden de volgende geharmoniseerde normen of technische specificaties toegepast:

- EN ISO 12100:2010
- EN 60335-1:2012 + A11:2014 + A13:2017
- EN 50663:2017
- EN 62479:2010
- EN 61000-6-3:2007 + A1:2011
- EN 61000-3-2:2014
- EN 62233:2008
- EN 50581:2012
- EN 61000-6-1:2007
- EN 61000-6-2:2005
- EN 61000-3-3:2013

Een volledige technische documentatie is beschikbaar. De bij de machine geleverde gebruiksaanwijzingen zijn in de originele versie beschikbaar. Gebruiksaanwijzingen zijn in de originele versie beschikbaar. Hiermee wordt bevestigd, dat de boven genoemde producten aan de genoemde EG/EU-richtlijnen voldoen. Deze verklaring wordt ongeldig, wanneer de producten zonder onze toestemming worden omgebouwd of veranderd.



YAASA GmbH  
Radlpass Straße 19  
8502 Lannach

[www.yaasa.com](http://www.yaasa.com)

REV 04  
11/2022