

Yaasa Desk Frame

Uitvoerige originele
gebruikshandleiding

YAASA DESK FRAME

Het Yaasa Desk Frame is een elektronisch in de hoogte verstelbaar zit-sta-tafelonderstel voor kantoor- en thuisgebruik.

Het Yaasa-bureauframe met elektrische hoogteverstelling is getest en voldoet samen met de gangbare tafelbalden aan de eisen voor veiligheid, duurzaamheid en stabiliteit volgens EN 527-2:2016 + A1:2019. Yaasa Living AG is niet aansprakelijk voor schade of letsels als gevolg van een niet vakkundige installatie en/of niet correct gebruik.


BEOOGD GEBRUIK

Het tafelonderstel mag alleen worden gebruikt in combinatie met een tafelblad als werktafel („tafel“ in het kort) die traploos verstelbaar is tussen zittende en staande positie. De tafel is uitsluitend bedoeld voor gebruik binnenshuis en in droge ruimtes (kantooromgeving, enz.). Elk ander gebruik van dit product wordt niet aanbevolen en is op eigen risico. Indien niet expliciet aangegeven, zijn alle beschreven functies en voorschriften uitsluitend van toepassing op een volledig gemonteerde tafel en niet op het tafelonderstel.

VEILIGHEIDSVOORSCHRIFTEN, REST-RISICO'S EN GEVARENAANDUIDINGEN

ATTENTIE!

 **VEILIGHEIDSVOORSCHRIFT:** Lees de instructies en veiligheidsmaatregelen zorgvuldig door voordat u het apparaat in gebruik neemt om het risico op brandwonden, brand, elektrische schokken of persoonlijk letsel en materiële schade te beperken. Bewaar de veiligheidsinstructies dicht bij de tafel, zodat indien nodig u ze snel kunt raadplegen. Geef de veiligheidsinstructies door aan alle andere gebruikers van de tafel. Iedereen die dit product dagelijks gebruikt of verantwoordelijk is voor installatie-, service- en reparatiewerkzaamheden dient deze instructies zorgvuldig op te volgen.

 **ATTENTIE:** Bij het gebruik van elektrische apparaten moeten altijd de basisvoorzorgsmaatregelen in acht worden genomen. **ONJUIST GEBRUIK EN HET NIET OPVOLGEN OF NIET NALEVEN VAN DE INSTRUCTIES EN WAARSCHUWINGEN MET BETREKKING TOT HET GEBRUIK VAN DIT PRODUCT KAN LEIDEN TOT ERNSTIGE SCHADE AAN EIGENDOMMEN EN/OF LETSEL.**

De tafel kan worden gebruikt door kinderen ouder dan 8 jaar, maar ook door personen met verminderde fysieke, zintuiglijke of mentale vaardigheden of met een gebrek aan ervaring en kennis, als zij onder toezicht staan of geïnstrueerd zijn in het veilige gebruik van het apparaat en de daaruit voortvloeiende gevaren begrijpen. Kinderen onder de 8 jaar moeten uit de buurt worden gehouden van de elektrische in hoogte verstelbare tafel, de bedieningspanelen en de toetsenborden.



Het onderstel mag met max. 100 kg worden belast. Het systeem kan maximaal 2 minuten continu worden bediend. Daarna moet het systeem minstens 18 minuten stilstaan voordat het weer kan worden bediend.

De Yaasa Desk Frame beschikt over een botsingsdetectiesysteem (Intelligent System Protection, kortweg "ISP"). De ISP-functie is ontworpen om schade en letsel door kneuzingen tot een minimum te beperken. De gebruiker is er echter nog steeds verantwoordelijk voor dat het product correct wordt gebruikt.

De montage en installatie van de tafel moet worden uitgevoerd volgens de bijgevoegde montagehandleiding. Bijzondere voorzichtigheid is geboden bij het verplaatsen van zware onderdelen en eventuele klempunten.

De montage en het bewegen van de tafel moet worden uitgevoerd door 2 personen.

De hoogtereverstelling mag alleen worden gebruikt nadat de tafel volledig en correct is geïnstalleerd.

Gebruik de tafel nooit als hefinrichting voor personen.

De schroefverbindingen van de tafel moeten stevig worden aangehaald en regelmatig worden gecontroleerd.

De tafel en de onderdelen ervan mogen op geen enkele wijze worden gewijzigd, uitgebreid of omgebouwd. Gebruik geen onderdelen die niet door de fabrikant worden aanbevolen.

Open geen elektronische componenten, behuizingen of deksels, aangezien er gevaar voor elektrische schokken bestaat. Onderhouds- en reparatiewerkzaamheden mogen alleen worden uitgevoerd door geschoold vakpersoneel. Maak alle kabels los van de stroomvoorziening voordat u de tafel reinigt en/of onderhoudt.

Ga bij het bedienen van de tafel niet op de tafel zitten of staan, en kruip niet onder de tafel of ga eronder liggen. Bij het resetten van de tafel (volledig naar beneden bewegen) bestaat het risico van beknelling tussen tafelpoot en tafelveet!

Wanneer u de tafel omhoog of omlaag beweegt, moet u de veilige afstand bewaren om botsingen en/of beknelling tussen de tafel en omringende voorwerpen en/of mensen te voorkomen. De bediener van de tafel moet een onbeperkt gezichtsveld op de tafel en zijn omgeving hebben om de beweging van de tafel te observeren en om botsingen, schade en verwondingen te voorkomen bij het omhoog of omlaag verstellen van de tafel. Plaats geen voorwerpen onder de tafel die hoger zijn dan 56 cm. Let bij het bedienen van de tafel vooral op mensen, maar ook op kozijnen, radiatoren, bureaustoelen, kasten en andere meubels.

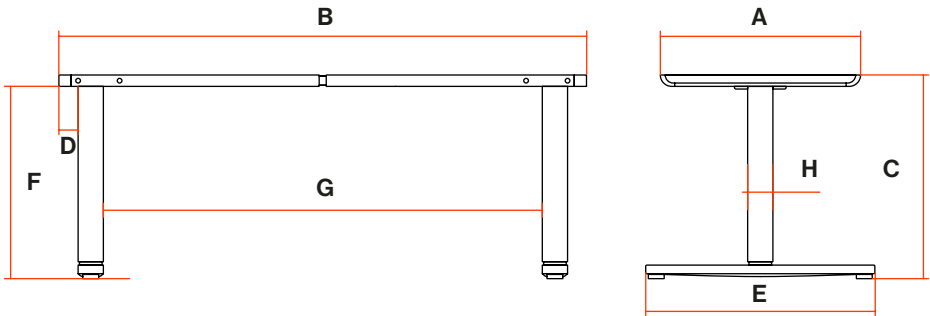
Er bestaat valrisico vanwege de voedingskabel. Zorg ervoor dat de lengte van de voedingskabel is afgestemd op het hoogsteverstelbereik van de tafel en dat deze vrij kan worden bewogen. De aansluitkabel moet altijd uit de buurt van verwarmde oppervlakken worden gehouden. Dit geldt ook voor andere kabels die zijn aangesloten op andere apparaten op de tafel.

Houd de tafel en de elektronische componenten uit de buurt van vloeistoffen.

Gebruik de tafel niet indien:

- de aansluitkabel of stekker beschadigd is,
- de tafel niet werkt zoals beschreven in de instructies,
- de tafel is gevallen of omgevallen en beschadigd is,
- de tafel nat is geworden.

TECHNISCHE KENMERKEN & PRODUCTDETAILS

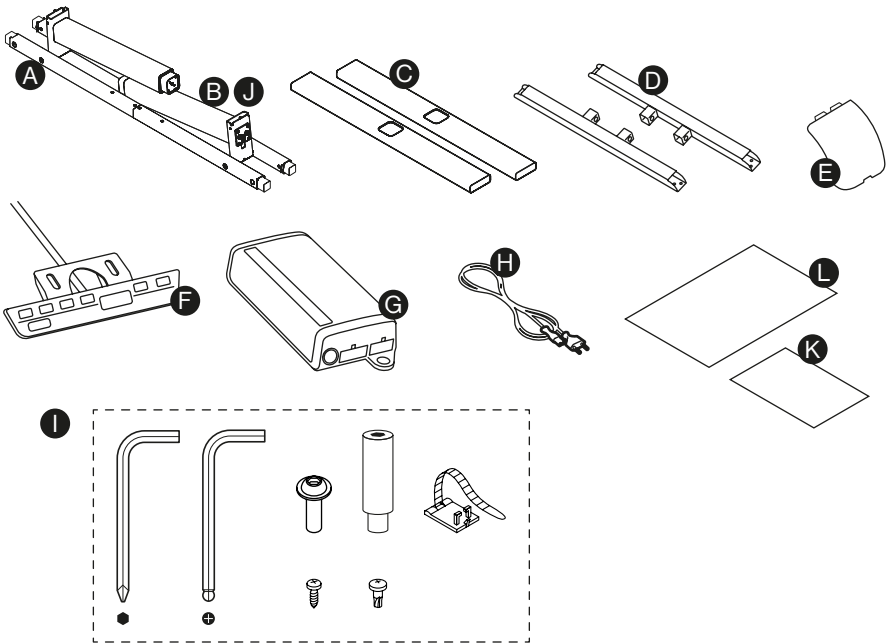


Afmetingen	Gewicht	A	B	C	D	E	F	G	H
1	23,9kg	56,9	118	60-126	6	66,5	56,5- 122,5	92,8	6,6
2	23,9kg	56,9	128	60-126	6	66,5	56,5- 122,5	102,8	6,6
3	23,9kg	56,9	138	60-126	6	66,5	56,5- 122,5	112,8	6,6
4	23,9kg	56,9	148	60-126	6	66,5	56,5- 122,5	122,8	6,6
5	23,9kg	56,9	158	60-126	6	66,5	56,5- 122,5	132,8	6,6
6	23,9kg	56,9	168	60-126	6	66,5	56,5- 122,5	142,8	6,6

A-H = cm

Onderstel:	gemaakt van gemoffeld staal met stalen voeten incl. 4 verstelbare glijders met 10 mm schroefdraad
Hoogte-instelbereik:	60 tot 126 cm
Hefsnelheid:	38 mm/s
Hefkolommen:	3-delig
Max. belasting:	100 kg
Geluidsniveau:	Lw,A,max = 63 dB(A)
Tafelonderstel incl. verpakking:	25 kg
Input:	230 V / 50 Hz / 2 A
Schakelcycli:	2 min. ingeschakeld; 18 min. uitgeschakeld
Extra functie:	botsingsdetectie (ISP)
Stekkertype:	Euro
Bedieningspaneel:	omhoog en omlaag, met Memory-functie en display, incl. display van de tafelhoogte

LEVERINGSOMVANG



Pak 1 van 1

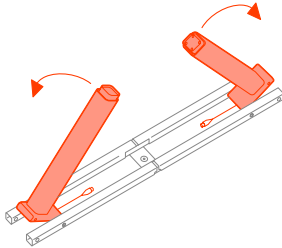
- A 1 x Tafelonderstel
- B 2 x Tafelpoten
- C 2 x Tafelpoten verstelbaar
- D 2 x Zijprofielen
- E 4 x Kunststof afdekking voor zijprofielen
- F 1 x Bedieningspaneel („manuele schakelaar“)
- G 1 x Motorische aandrijving
- H 1 x Netkabel
- I 1 x Schroevenset en bijbehorend gereedschap
- J 1 x Zelfklevende kabelbevestiging
- K 1 x Gebruiksaanwijzing („Manual“)
- L 1 x Snelle installatiegids („Assembly Guide“)

ASSEMBLAGE INSTRUCTIES

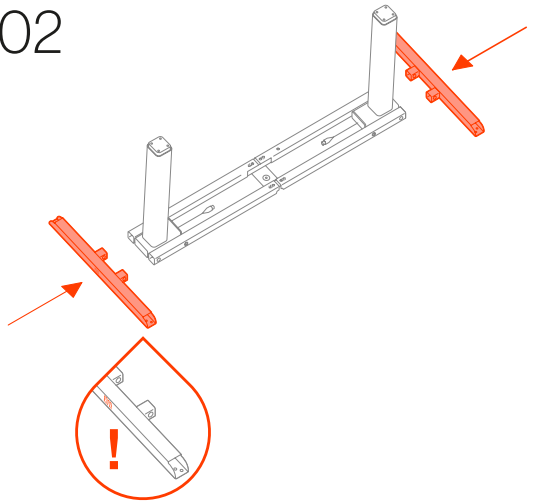


Monteer het tafelonderstel uitsluitend volgens de montagehandleiding. De montagehandleiding is een aparte bijsluiter in de verpakking.

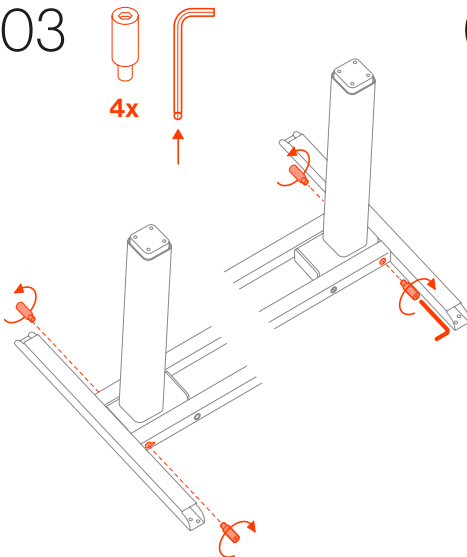
01



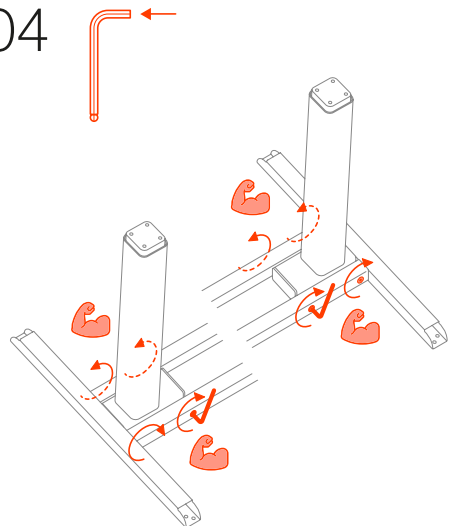
02



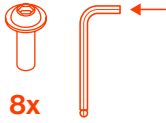
03



04

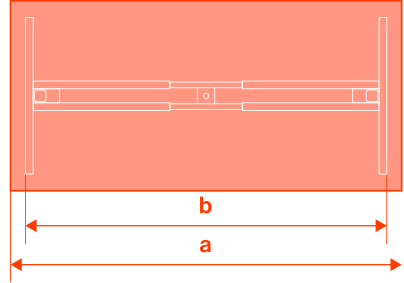
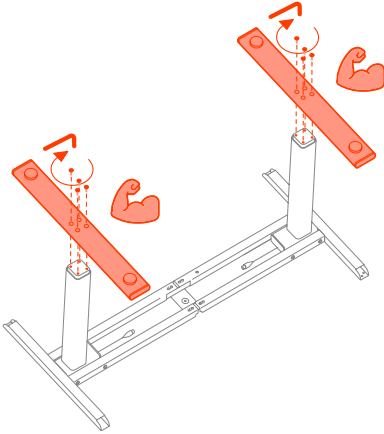


05



8x

06

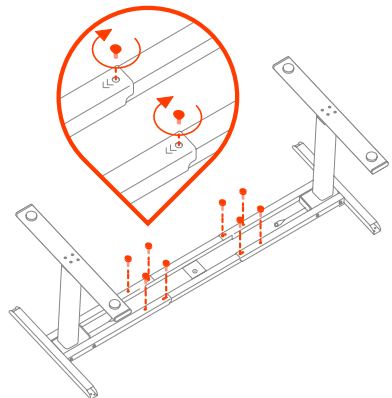
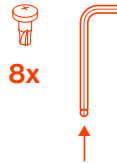
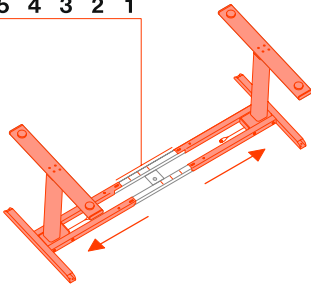


- 1 a = 120-130 cm (b = 118 cm)
- 2 a = 130-140 cm (b = 128 cm)
- 3 a = 140-150 cm (b = 138 cm)
- 4 a = 150-160 cm (b = 148 cm)
- 5 a = 160-170 cm (b = 158 cm)
- 6 a = 170-200 cm (b = 168 cm)

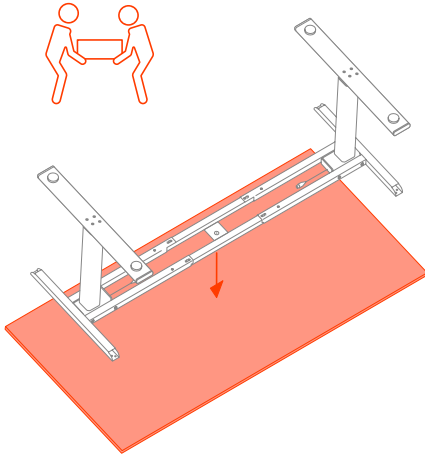
07



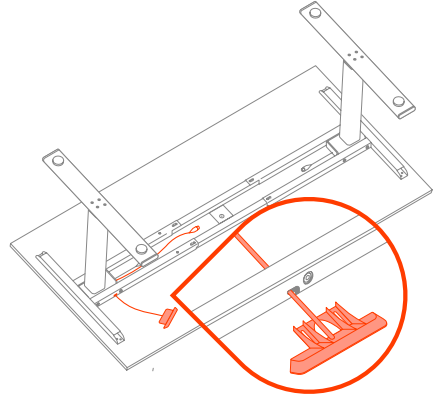
6 5 4 3 2 1



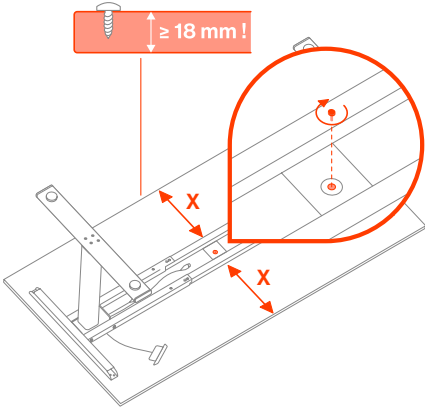
09



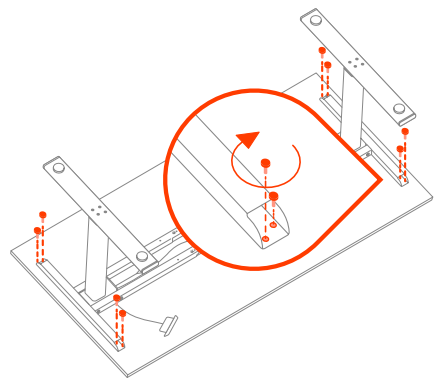
10



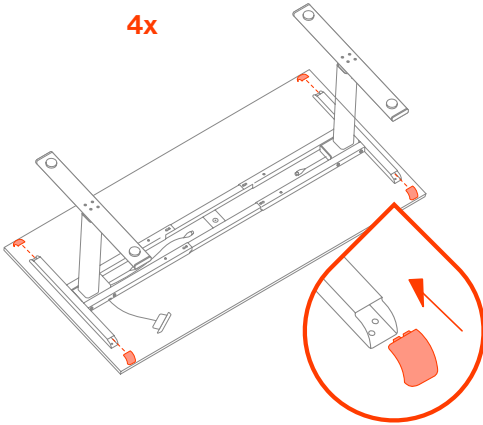
11



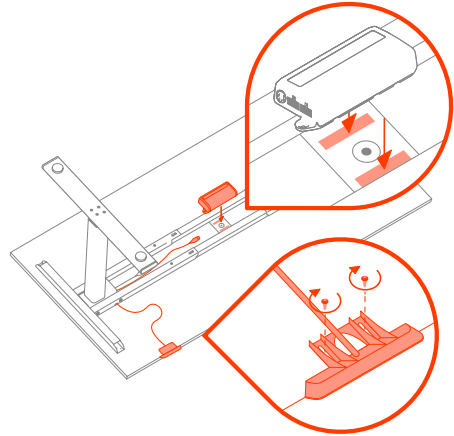
12



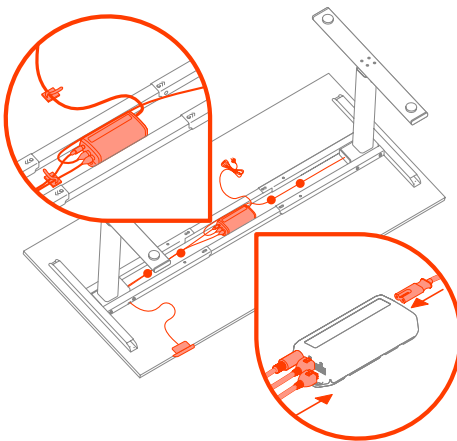
13 
4x



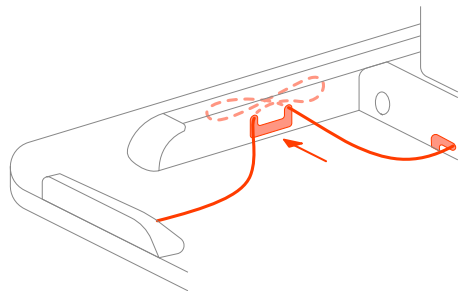
14 
4x



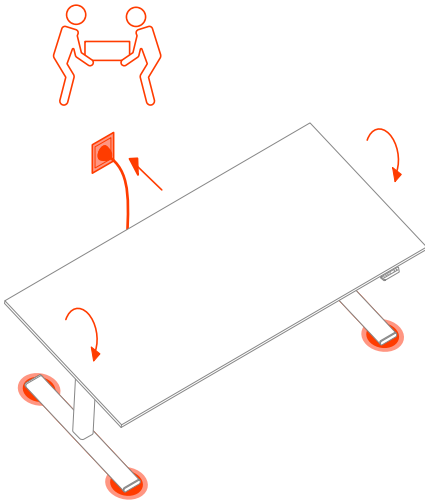
15 
5x



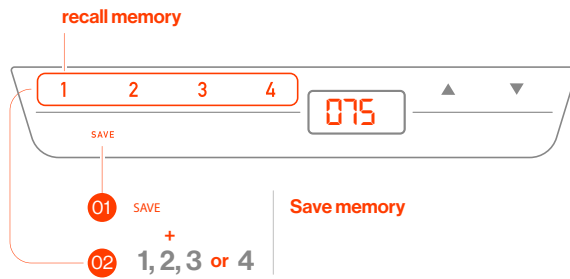
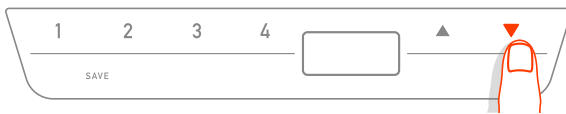
16



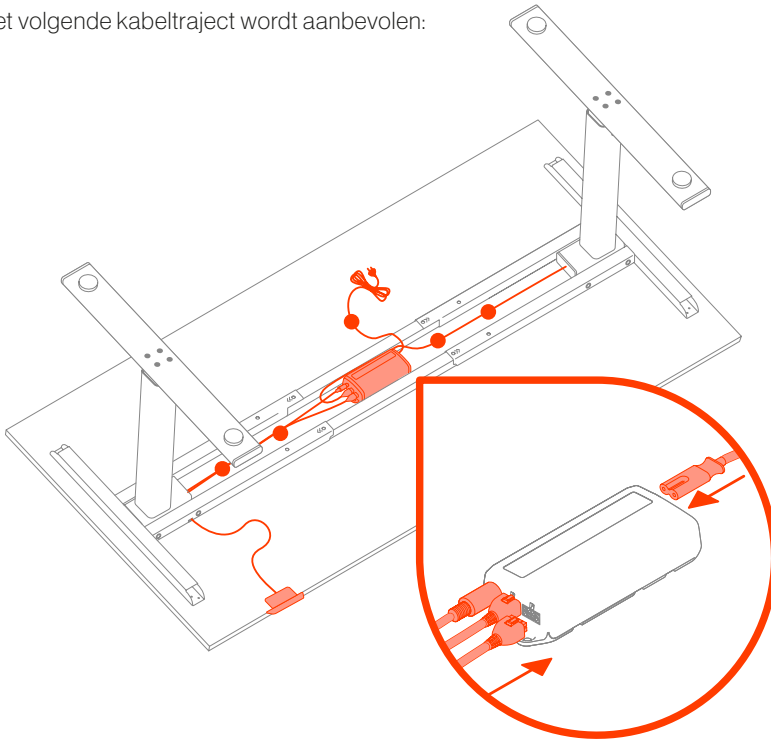
17



18



Het volgende kabeltraject wordt aanbevolen:



INGEBRUIKNAME EN GEBRUIK VAN DE TAFEL

- 1 Na de montage van het onderstel moet het tafelblad volgens de montagehandleiding worden gemonteerd. Hiervoor moeten de bijgeleverde schroeven worden gebruikt. De minimale dikte van het tafelblad is 18 mm. Yaasa raadt het gebruik van gelamineerde spaanplaten of massief houten panelen aan. Borden met een lengte van 120 cm x 200 cm en een diepte van 70 cm tot 80 cm zijn toegestaan. De maximale belasting van het onderstel is 100 kg. Bij het belasten van de tafel moet rekening worden gehouden met het gewicht van de tafelbladen. Na de montage van de tafel moeten de verstelbare glijders aan de voeten worden ingesteld, zodat de tafel waterpas en stabiel staat.
- 2 Plaats de tafel in de buurt van een stopcontact en steek de stekker in het stopcontact. De tafel is nu klaar voor gebruik.

FAQ'S EN TROUBLESHOOTING

Een gedetailleerde troubleshootinggids en FAQ's zijn beschikbaar op www.yaasa.eu.

FUNCTIES

Instelling van de tafelhoogte

Druk op de pijltoetsen op het bedieningspaneel om de tafel naar boven of naar beneden te bewegen.



Het tafelblad beweegt zich zolang omlaag of omhoog totdat u de knop loslaat of totdat de minimale / maximale tafelhoogte is bereikt.

Inschakeltijd

De tafel mag niet langer dan 2 minuten ononderbroken worden bediend. Indien dit tijdbestek wordt overschreden, de bediening 18 minuten lang onderbreken. Na deze pauze kan de tafel weer normaal worden bediend. Een overmatig gebruik kan leiden tot blijvende schade aan de elektronische componenten en het vervallen van de garantie.

De tafel volledig neerlaten

Wanneer de tafel de hoogte van 3 cm vóór de laagste positie bereikt, stopt de tafel automatisch. Door opnieuw op de pijltoets „Tafelblad omhoog“ op het bedieningspaneel te drukken, kan de tafel met verminderde snelheid in de laagste positie worden neergelaten.


Memory-positie opslaan


Deze functie slaat een door u gedefinieerde tafelhoogte op. M.b.v. de geheugenpositietoets op het bedieningspaneel kan één tafelbladhoogte worden opgeslagen. Om een tafelbladhoogte op te slaan, gaat u als volgt te werk:

Memory-positie opslaan


Deze functie slaat een door u gedefinieerde tafelhoogte op. M.b.v. de geheugenpositietoets op het bedieningspaneel kan één tafelbladhoogte worden opgeslagen. Om een tafelbladhoogte op te slaan, gaat u als volgt te werk:

 Verplaats het tafelblad naar de gewenste hoogte (bijv. 73 cm).

 **SAVE** Druk kort op de geheugentoets.

 **S** - „S -“ verschijnt op het display.

 **2** Druk op de gewenste geheugenpositietoets, bijv. 2.

 **S 2** „S 2“ - verschijnt op het display.

Uw gewenste hoogte wordt nu opgeslagen op de gewenste geheugenpositietoets. Om naar de opgeslagen hoogte te gaan, houdt u de toets voor de geheugenpositie ingedrukt tot de tafel de opgeslagen hoogte bereikt en stopt.

Manuele reset

Als de werkelijke hoogte van het tafelblad niet meer overeenkomt met de getoonde tafelbladhoogte, moet u eventueel een manuele reset uitvoeren om de laagste tafelbladpositie opnieuw te bepalen.

 Druk op de „**Omlaag**“-toets.

 Druk op de „**Omlaag**“-toets en houd deze ingedrukt tot de tafelpoten volledig ingeschoven zijn. 3 cm vóór deze positie stopt het tafelonderstel en gaat het in de eerder beschreven modus „Volledig omlaag“. Houd de toets „**Tafelblad omlaag**“ opnieuw ingedrukt tot de tafelpoten volledig zijn ingeschoven en de tafel stopt.

 Druk nogmaals op de „**Omlaag**“-toets en houd de toets ingedrukt.

Na ca. 5 seconden wordt het tafelonderstel verder naar beneden ingesteld tot de laagste resetpositie is bereikt.



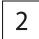




Laat de „**Omlaag**“-toets los. Het elektrisch in de hoogte verstelbare tafelonderstel kan weer normaal worden gebruikt.

Botsingsdetectiesysteem (Intelligent System Protection = ISP)

Het Intelligent System Protection (ISP) is het botsingsdetectiesysteem van het geïnstalleerde aandrijfsysteem. Het beoogt het risico van systeemschade te verminderen. Als er zich een obstakel in de werkradius van een tafel bevindt en het obstakel en de tafel botsen, dan heeft deze belastingsverandering invloed op de aandrijfcomponenten. Wanneer de belastingsverandering door het systeem wordt gedetecteerd, stoppen alle aandrijvingen onmiddellijk en bewegen zich een paar seconden in de tegenovergestelde richting.

Terugzetten op de fabrieksinstellingen (factory reset)

Om het Yaasa Desk Frame terug te zetten op de fabrieksinstellingen:

- 


 1. Druk gelijktijdig op de geheugenpositie-toetsen 1 en 2 en de toets „bureaublad naar boven“. Houd deze combinatie ca. 3 seconden ingedrukt. en laat de toetsen los. Op het display wordt nu S en een nummer, bijv. S 5, getoond.
- 
 2. Druk net zo lang op de pijl naar boven tot op het display S 0 wordt getoond.
- 
 3. Op het display wordt S 0 getoond.
- 
 4. Druk op de geheugentoets.
- 
 5. De aandrijving wordt teruggezet naar fabrieksinstellingen. Op het display zie je nu een knipperende 0.
6. Voer een handmatige reset uit om het bureau in hoogte te kunnen verstellen.

Container-/Shelfstopp

Als er meubels of andere voorwerpen onder of boven het bureau worden geplaatst binnen het hoogte-instelinterval, kun je het hoogte-instelinterval beperken om een botsing te voorkomen. De richting van het begrensde gebied (naar beneden/naar boven) verandert vanaf halverwege het hoogte-instelinterval. Verstel het bureau naar de maximum/minimum gewenste hoogte. Druk ongeveer 10 seconden op de knop „Tafelblad omlaag“. Het hoogte-instelinterval wordt dan tot deze stand beperkt. Voer dezelfde stappen opnieuw uit om de container-/shelfstop weer uit te schakelen.

REINIGING EN ONDERHOUD



Het netkabel van het tafelonderstel moet worden losgekoppeld van het stroomcircuit voordat er sprake is van reiniging of onderhoud. Voor lichte en normale vervuiling kan het tafelonderstel worden gereinigd met een papieren doek, een zachte, schone doek (droog/licht vochtig) of een niet-schurende spons (licht vochtig). Gebruik hiervoor conventionele huishoudelijke schoonmaakmiddelen of zeep. Strepen kunnen worden vermeden door het oppervlak af te vegen met een beetje warm water en vervolgens met normale papier- of microvezeldoeken.

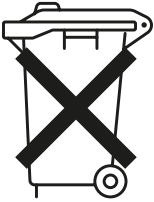
Gebruik de volgende dingen NIET om het tafelonderstel te reinigen:

- schuurmiddelen zoals schuurpoeder, schuursponsjes en staalwol,
- politoer, waspoeder, meubelreinigers, bleekmiddelen,
- reinigingsmiddelen met sterke zuren en zure zouten,
- stoomreinigers.

ONDERHOUD

Controleer na ongeveer een week gebruik of alle schroeven goed vastzitten en draai ze al naar behoefte vast met de meegeleverde sleutel.

RECYCLAGE



Het product moet worden gerecycled in overeenstemming met de plaatselijke voorschriften voor afvalverwerking. Door het product afzonderlijk af te voeren, helpt u de hoeveelheid afval te verminderen die naar de verbranding of de stortplaats gaat, en vermindert u eventuele negatieve gevolgen voor de gezondheid van de mens en het milieu.

RETOURNEREN EN GARANTIE

Recht op omruiling en teruggave tot 14 dagen na ontvangst van de artikelen.

Garantie 2 jaar bij correct gebruik.

CONTACT

Heeft u problemen met het product of vragen, kunt u contact opnemen met de klantenservice van de online shop (telefonisch of per e-mail) waar u de aankoop heeft gedaan.

Voor verdere informatie, in geval van eventuele problemen en voor verdere vragen kunt u contact opnemen met:

Yaasa GmbH
Wirtschaftspark 44
8530 Deutschlandsberg, Oostenrijk

www.yaasa.eu
info@yaasa.com

© 2022 Yaasa GmbH

EG/EU-CONFORMITEITS- VERKLARING



Fabrikant: Yaasa GmbH
Wirtschaftspark 44
8530 Deutschlandsberg, Oostenrijk

Gevolmachtigde persoon,
voor de samenstelling van
de technische documenten: Walter Koch
Yaasa GmbH, Bedrijfsleider
Wirtschaftspark 44
8530 Deutschlandsberg, Oostenrijk

De fabrikant verklaart hiermee onder eigen verantwoordelijkheid, dat het volgende product:

Productnaam: Yaasa Desk Frame
Productaanduiding: Elektronisch in hoogte verstelbare zit-/statafel
voor kantoor en thuis
Typeaanduiding: Yaasa Desk Frame EU
Serienummer: zie typeplaatje

voldoet aan alle toepasselijke bepalingen van de volgende richtlijnen:

- richtlijn (2006/42/EG) over machines (machinerichtlijn) volgens bijlage I sectie 1.5.1 van de machinerichtlijn zijn de beschermingsdoelen van de richtlijn (2014/35/EU) met betrekking tot elektrische bedrijfsmiddelen voor gebruik binnen bepaalde spanningsgrenzen (laagspanningsrichtlijn) ook afgedekt
- richtlijn (2014/30/EU) over elektromagnetische compatibiliteit (richtlijn elektromagnetische compatibiliteit)

Met name werden de volgende geharmoniseerde normen of technische specificaties toegepast:

- EN ISO 12100:2010
- EN 60335-1:2012 + A11:2014 + A13:2017
- EN 62233:2008
- EN 50663:2017
- EN 50581:2012
- EN 62479:2010
- EN 61000-6-1:2007
- EN 61000-6-3:2007 + A1:2011
- EN 61000-6-2:2005
- EN 61000-3-2:2014
- EN 61000-3-3:2013

Een volledige technische documentatie is beschikbaar. De bij de machine geleverde gebruiksaanwijzingen zijn in de originele versie beschikbaar. Gebruiksaanwijzingen zijn in de originele versie beschikbaar. Hiermee wordt bevestigd, dat de boven genoemde producten aan de genoemde EG/EU-richtlijnen voldoen. Deze verklaring wordt ongeldig, wanneer de producten zonder onze toestemming worden omgebouwd of veranderd.



Yaasa GmbH
Wirtschaftspark 44
AT-8530 Deutschlandsberg

www.yaasa.eu
www.yaasa.de