

# Yaasa Desk Pro II

Instructions d'utilisation  
d'origine étendues

# YAASA DESK PRO II

Le Yaasa Desk Pro II est une table assis-debout (« table ») à réglage électronique de la hauteur pour le bureau et la maison. Le Yaasa Desk Pro II avec réglage électrique de la hauteur a été testé et satisfait aux exigences de sécurité, de durabilité et de stabilité conformément à l'EN 527-2:2016 + A1:2019.

La société Yaasa GmbH n'endosse aucune garantie pour les dommages ou les blessures apparus du fait d'un montage incorrect et / ou d'une utilisation incorrecte de la table.

## UTILISATION CONFORME

La table ne doit être utilisée qu'en tant que table de travail réglable en continu entre la position assise et la position debout. La table sert uniquement à une utilisation dans des pièces intérieures et sèches (environnement de bureau, etc.). Aucune autre utilisation de ce produit n'est recommandée et se fait sous votre propre responsabilité.

## RÈGLES DE SÉCURITÉ, RISQUES ET MISES EN GARDE

### **ATTENTION**



**REMARQUE DE SÉCURITÉ:** Veuillez lire attentivement les instructions et les précautions de sécurité avant la mise en service de l'appareil afin de réduire le risque de brûlures, d'incendie, de choc électrique ou de blessures et de dommages matériels. Conservez les consignes de sécurité à proximité de la table afin de pouvoir les consulter rapidement si nécessaire. Transmettez également les consignes de sécurité à tous les autres utilisateurs de la table. Chaque personne qui utilise ce produit quotidiennement ou qui est responsable de l'installation ainsi que des travaux d'entretien et de réparation doit respecter soigneusement ces instructions.



**ATTENTION:** En cas d'utilisation d'appareils électriques, toujours respecter des mesures de précaution de base. UNE UTILISATION INAPPROPRIÉE ET LE NON-RESPECT DES INSTRUCTIONS ET DES AVERTISSEMENTS POUR L'UTILISATION DE CE PRODUIT PEUVENT ENTRAÎNER DES DOMMAGES MATÉRIELS ET / OU DES BLESSURES GRAVES.

**Cette table peut être utilisée par des enfants à partir de 8 ans ainsi que par des personnes avec des capacités physiques, sensorielles ou mentales limitées ou avec un manque d'expérience et de connaissance si ces personnes sont surveillées ou si elles ont été instruites concernant l'utilisation de sécurité de l'appareil et concernant les dangers qui en résultent.** Tenir les enfants **de moins de 8 ans** éloignés de la table électriquement réglable en hauteur, des unités de commande et des claviers.



La table doit uniquement être utilisée aux fins décrites dans le manuel. Éviter toute utilisation non autorisée !

Ne pas solliciter la table avec une charge de plus de 80kg. Le système peut être utilisé en continu au maximum pendant deux minutes. Puis, le système doit être arrêté pendant au moins 18 minutes avant d'être à nouveau utilisé.

Le Yaasa Desk Pro II dispose d'un système de détection de collision (Intelligent System Protection, en bref « ISP »). La fonction ISP sert à réduire les dommages et les blessures dus à des écrasements. La responsabilité de l'utilisation correcte du produit relève cependant toujours de l'utilisateur.

Effectuer l'installation et le montage de la table à l'aide des instructions de montage jointes et faire appel pour cela à une deuxième personne. Faire particulièrement attention lors du déplacement de pièces lourdes et en cas d'éventuels points de contact.

La fonction de réglage de la hauteur ne doit être utilisée qu'après le montage entièrement terminé et correct.

Ne jamais utiliser la table comme dispositif de levage de personnes.

Serrer en toute sécurité les raccords vissés de la table et les contrôler à intervalles réguliers.

Ne pas modifier, étendre ou transformer la table et ses composants. Ne pas utiliser de pièces qui ne sont pas recommandées par le fabricant.

Ne pas ouvrir les composants électroniques, les boîtiers ou les couvercles car il existe un risque de choc électrique. Seul du personnel qualifié, formé, doit réaliser les travaux de maintenance et de réparation. Avant le nettoyage et/ou la maintenance de la table, débrancher tous les câbles de l'alimentation électrique.

Lors de l'utilisation de la table, ne pas être assis ou debout sur la table, ne pas ramper ou séjourner sous la table lorsque la table est en mouvement. Il existe un risque d'écrasement entre la jambe de la table et le pied de table lors d'une réinitialisation (abaissement complet vers le bas) de la table !

Lorsque la table se déplace vers le haut ou vers le bas, il faut respecter la distance de sécurité afin d'éviter les collisions et / ou les écrasements entre la table et les objets et / ou personnes à proximité. L'utilisateur de la table a besoin d'un champ de vision totalement libre sur la table et son environnement afin d'observer le mouvement de la table et d'éviter les collisions, les dommages et les blessures lors du décalage de la position de la table vers le haut ou vers le bas. Ne pas placer d'objets de plus de 54 cm de haut sous la table. Lors de l'utilisation de la table, faire particulièrement attention aux personnes et aux cadres de fenêtre, radiateurs, chaises de bureau, armoires et autres meubles.

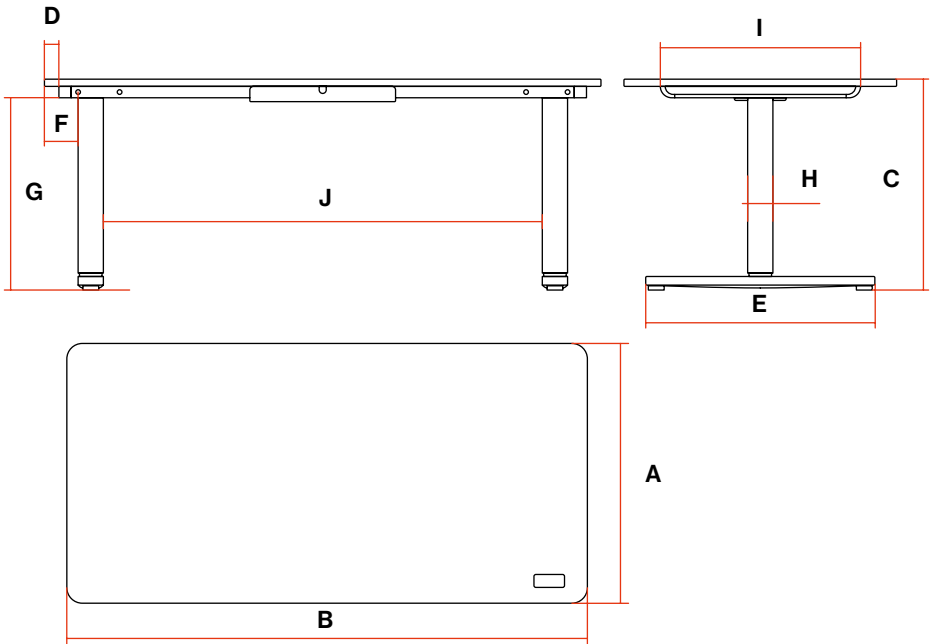
Il existe un risque de chute sur le câble d'alimentation. Veiller à ce que la longueur du câble d'alimentation soit adaptée à la plage de réglage en hauteur de la table et puisse se déplacer librement. Toujours maintenir le câble de raccordement éloigné des surfaces chauffées. Veiller à ces deux points également pour les autres câbles raccordés à des appareils posés sur la table.

Tenir la table et ses composants électriques éloignés des liquides.

**Ne pas utiliser la table si:**

- le câble de raccordement ou la fiche est endommagé(e),
- la table ne fonctionne pas de la manière décrite dans les instructions,
- la table est tombée ou s'est renversée et a été endommagée ou si
- la table est humide.

# CARACTÉRISTIQUES TECHNIQUES & DÉTAILS DU PRODUIT

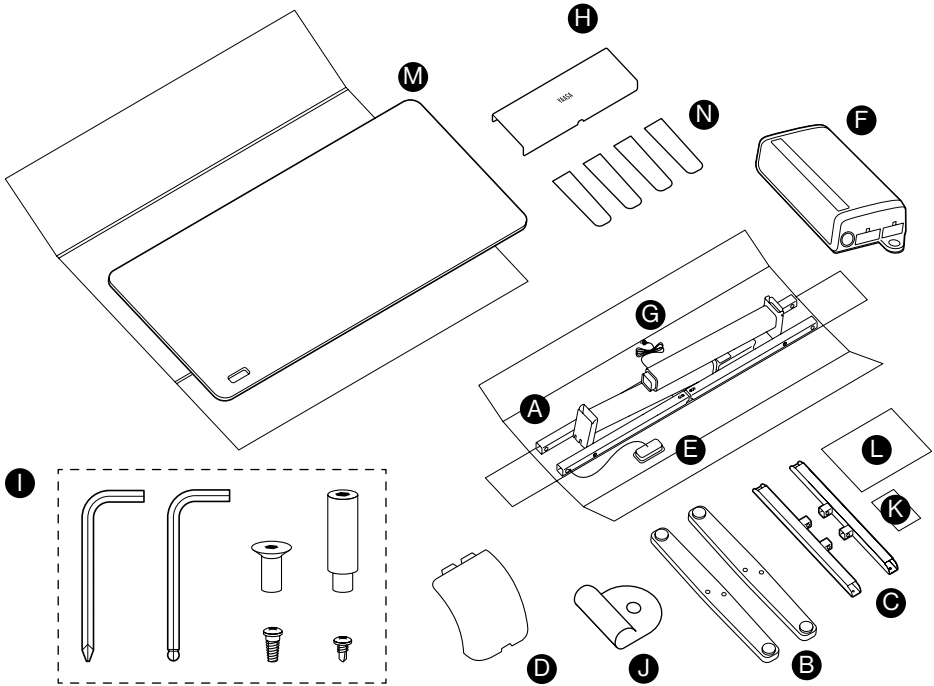


## Dimensions

de la table	Poids	A	B	C	D	E	F	G	H	I	J
139 cm x 75 cm	36,64 kg	75	138	64- 130	2,4	67	8,2	54,5- 122,5	6,6	58	109
160 cm x 80 cm	39,50 kg	80	160	64- 130	4	67	9,8	54,5- 122,5	6,6	58	127
180 cm x 80 cm	41,41 kg	80	180	64- 130	5	67	10,8	54,5- 122,5	6,6	58	145

Bâti:	En acier à revêtement poudré avec pied en acier, y compris 4 patins niveleurs avec filet 10mm
Plage de réglage de la hauteur:	64 à 130 cm
Vitesse de levage:	38 mm/s
Colonnes de levage:	À 3 niveaux
Charge max.:	80 kg
Niveau de bruit:	Lw,A,max = 63dB(A)
Poids du produit complet:	37- 41,5 kg
Bâti de table y compris emballage:	26 kg
Plateau de table avec emballage:	15,8 - 21,5 kg
Entrée:	230 V / 50 Hz / 2 A
Cycles de commutation:	Allumé 2 minutes ; éteint 18 minutes
Fonction supplémentaire:	Détection de collision (ISP)
Type de fiche:	Euro (longueur de câble 3 m)
Plateau de table:	Panneau de particules mélaminé avec tranche en plastique
Élément de commande:	Haut et bas, avec fonction de mémoire et écran, y compris affichage de la hauteur de table

# ÉTENDUE DE LA LIVRAISON




## Colis 1 de 2

- A 1 x bâti de table avec jambes de la table
- B 2 x pied de table avec patin niveleur
- C 2 x profil latéral
- D 4 x couvercle en plastique pour profils latéraux
- E 1 x élément de commande pré-câblé avec fonction de mémoire (« commutateur manuel »)
- F 1 x commande du moteur
- G 1 x câble d'alimentation
- H 1 x plaque de protection pour bloc d'alimentation
- I 1 x jeu de vis avec clips de fixation et outils manuel correspondants
- J 1 x fixation de câble
- K 1 x manuel d'utilisation (« manuel »)
- L 1 x Instructions d'assemblage rapide (« Guide d'assemblage »)

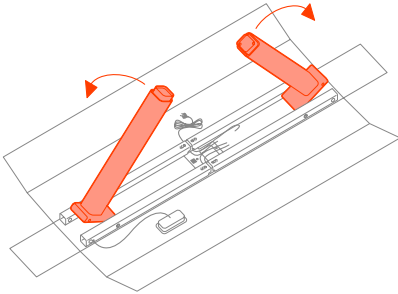
## Colis 2 de 2

- M 1 x plateau de table
- N 4 x insert décoratifs pour pieds de la table

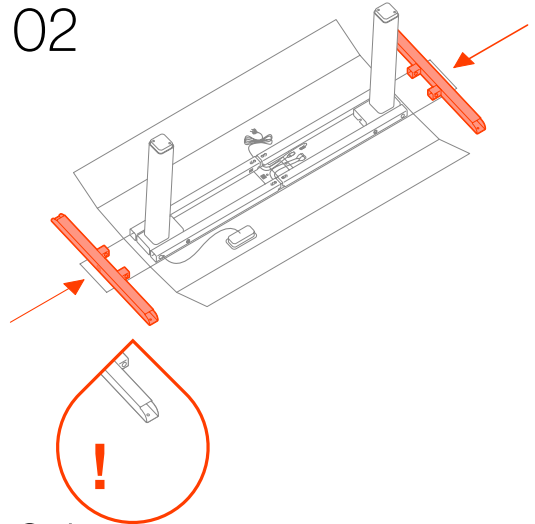
# INSTRUCTIONS DE MONTAGE ET D'ASSEMBLAGE

 Monter la table impérativement conformément aux instructions de montage. Les instructions de montage sont fournies sur une page séparée (colis 1 sur 2).

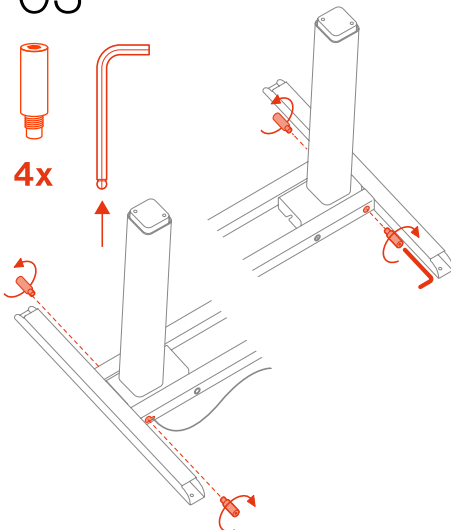
01



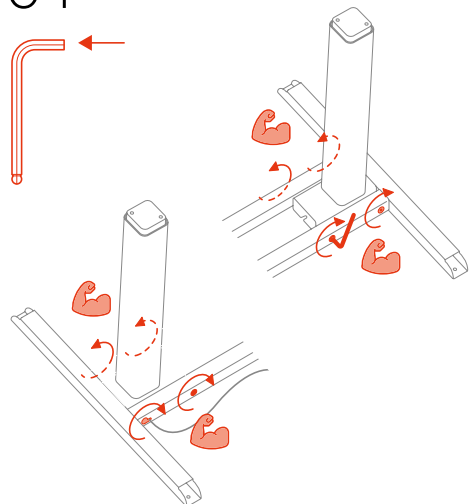
02



03

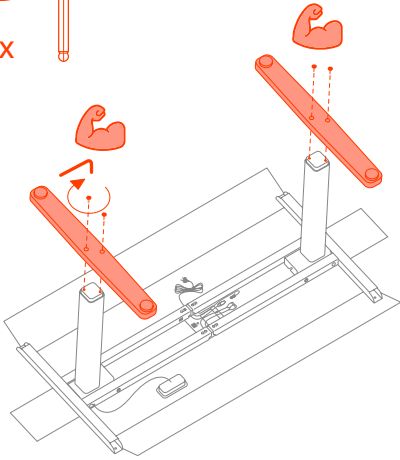
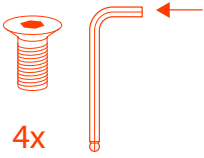


04

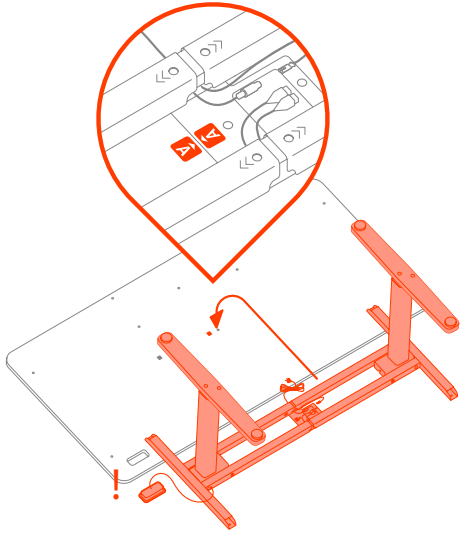




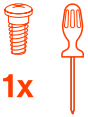
05



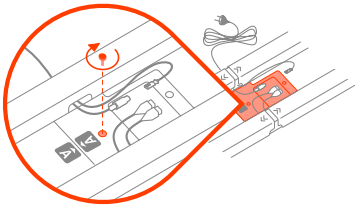
06



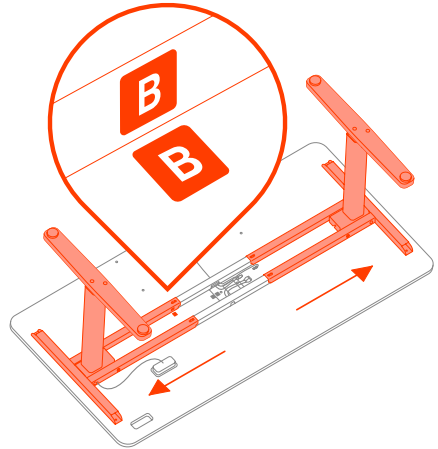
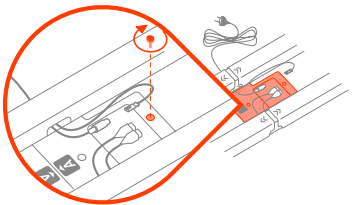
07



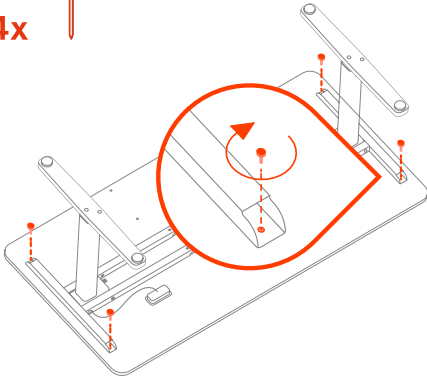
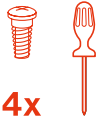
SIZE  
M/L



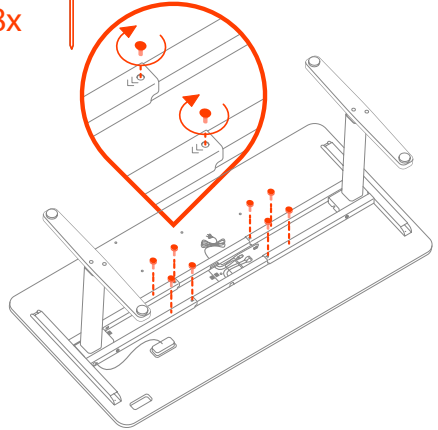
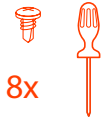
SIZE  
S



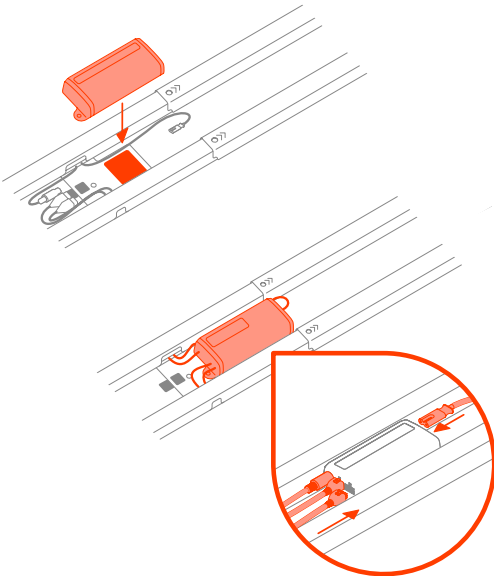
09



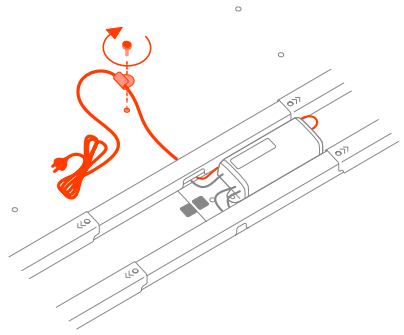
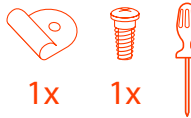
10



11



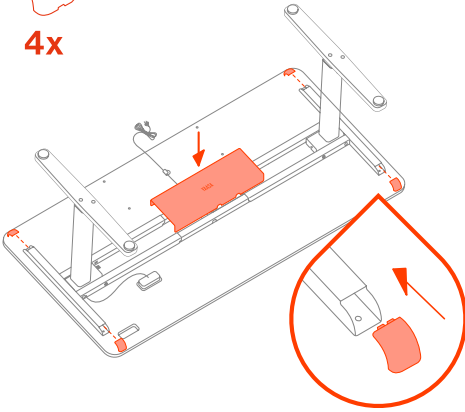
12



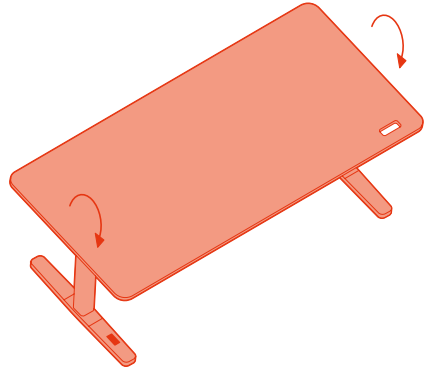
13



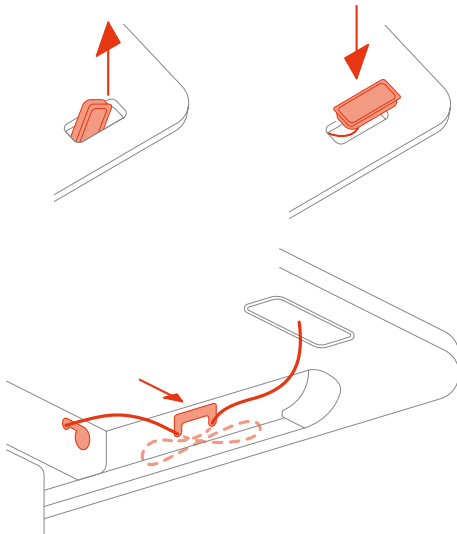
4x



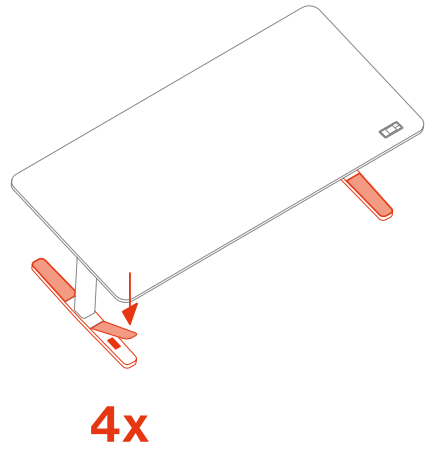
14



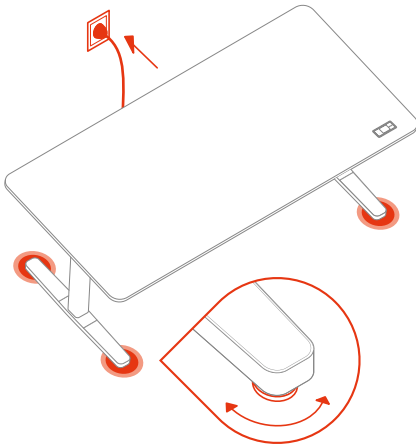
15



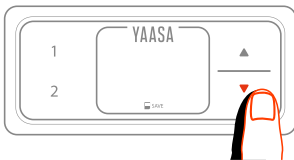
16



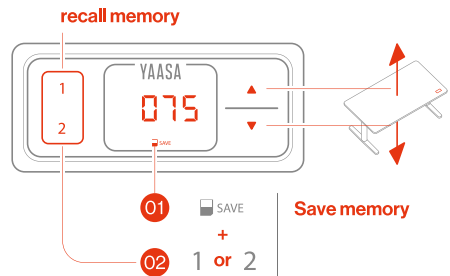
17



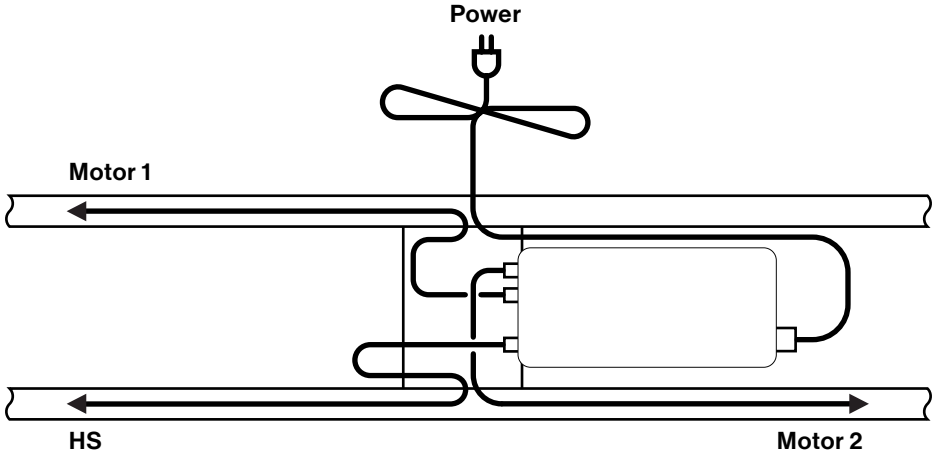
18



5 sec.



La pose de câble suivante est recommandée:



## MISE EN SERVICE ET UTILISATION DE LA TABLE

- 1 Après le montage de la table, ajuster les patins niveleurs sur les pieds de table de manière que la table soit stable et à l'horizontale.
- 2 Positionner la table à proximité d'une prise et brancher le câble d'alimentation dans la prise. La table est maintenant prête à l'utilisation.

# FAQ ET RÉOLUTION DES DÉFAUTS

Des instructions complètes pour la résolution des défauts et la FAQ se trouvent sur le site [www.yaasa.com](http://www.yaasa.com).

## FONCTIONS

### Réglage de la hauteur de table

Appuyer sur les touches de flèche de l'élément de commande vers le haut ou vers le bas pour relever ou abaisser la table.



Le plateau de table se déplace vers le haut ou vers le bas jusqu'au relâchement de la touche ou jusqu'à avoir atteint la hauteur minimale ou maximale de la table.

### Durée d'activation

La table ne peut pas être commandée en continu pendant plus de deux minutes. En cas de dépassement de cette durée, une pause de 18 minutes est enclenchée. Après cette pause, il est à nouveau possible de commander la table normalement. En cas d'utilisation excessive, des dommages durables peuvent se produire sur les composants électronique et entraîner l'annulation de la garantie.

### Abaissement total

La table s'arrête automatiquement si elle atteint la hauteur de 3 cm avant la position la plus basse. Appuyer à nouveau sur la flèche « Plateau de table vers le bas » de l'élément de commande pour abaisser la table à la position la plus basse avec une vitesse réduite.


## Enregistrer la position de mémoire

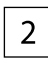
Cette fonction enregistre une hauteur du plateau de table définie. Pro

La touche de mémoire de position sur la commande permet d'enregistrer une hauteur définie du plateau de table. Pour enregistrer une hauteur du plateau de table, procéder comme suit:

 Déplacer le plateau de table à la hauteur souhaitée (par ex. 73 cm).

 SAVE Appuyer brièvement sur la touche d'enregistrement.

 - Le symbole S s'affiche à l'écran.

 Appuyer sur la touche de mémoire de position souhaitée, par ex. 2.


 Le symbole S 2 s'affiche à l'écran.

La hauteur souhaitée est maintenant enregistrée sur la touche de mémoire de position souhaitée. Pour la commande de la hauteur enregistrée, maintenir la touche de mémoire de position appuyée jusqu'à ce que la table ait atteint la hauteur enregistrée et s'arrête.

## Réinitialisation manuelle

Si la hauteur réelle du plateau de table ne correspond plus à la hauteur affichée du plateau de table, il faut éventuellement initier une réinitialisation manuelle afin de déterminer à nouveau la position du plateau de table la plus basse.

 Appuyer sur la touche «**plateau de table vers le bas**».

 Maintenir la touche «**plateau de table vers le ba** » appuyée jusqu'à ce que les jambes de la table soient entièrement rentrées. La table s'arrête 3 cm avant et passe dans le mode précédemment décrit «**abaissement total** ». Maintenir la touche «**plateau de table vers le bas**» appuyée jusqu'à ce que les jambes de la table soient entièrement rentrées et que la table s'arrête.

 Appuyer sur la touche «**plateau de table vers le bas**» à nouveau et maintenir la touche appuyée.

Le plateau de table se déplace vers le bas après env. 5 secondes jusqu'à atteindre la position de réinitialisation la plus basse.

Relâcher la touche «**plateau de table vers le bas**». Le bureau à réglage électrique de la hauteur peut à nouveau être utilisé normalement.

### Container-/Shelfstop

Si des meubles ou d'autres objets se trouvent au-dessus ou en dessous du bureau et sont compris dans son intervalle de hauteur réglable, il est possible de limiter ce dernier afin d'éviter une collision avec ces obstacles. La direction de la zone limitée (vers le bas/vers le haut) change à partir du milieu de l'intervalle de hauteur réglable.

- Faites monter/descendre la table jusqu'à la hauteur maximale/minimale souhaitée.
- Appuyez sur le bouton pointant vers le bas pour environ 10 secondes.








L'intervalle de hauteur réglable est maintenant limité pour ne pas dépasser cette position. Pour désactiver le container-/shelfstop, réalisez les mêmes manipulations encore une fois.

### Système de détection de collision (Intelligent System Protection = ISP)

L'Intelligent System Protection (ISP) est le système de détection de collision du système d'entraînement. Il vise à réduire le risque de dommages du système. Si un obstacle se trouve dans la zone de travail d'une table et si cet obstacle et la table entrent en collision, ce changement de charge agit sur les composants d'entraînement. Si le système détecte le changement de charge, tous les entraînements s'arrêtent immédiatement et se déplacent pendant quelques secondes dans le sens opposé.

### Réinitialisation au réglage d'usine (Factory Reset)

Procéder comme suit pour réinitialiser le Yaasa Desk Pro II à ses réglages d'usine:

-    1. Appuyez simultanément sur les touches mémoire 1 et 2 ainsi que sur la flèche indiquant vers le haut. Maintenez ces trois touches enfoncées pendant environ 3 secondes. Puis relâchez-les. L'écran affiche S suivi d'un numéro, par exemple „S 5".
-  2. Appuyez à nouveau sur la flèche indiquant vers le haut et maintenez, jusqu'à ce que l'écran affiche „S 0".
-  3. L'écran affiche S 0.
-  4. Appuyez sur la touche mémoire.
-  5. Le système de commande est réinitialisé aux paramètres d'usine. Un 0 clignotant apparaît alors à l'écran.
6. Effectuez une réinitialisation manuelle pour activer le réglage de la hauteur.



# NETTOYAGE ET ENTRETIEN



Avant chaque entretien et maintenance, débrancher le câble d'alimentation de la table du circuit électrique.

En cas d'encrassement léger et normal, il est possible de nettoyer le plateau de table avec une serviette en papier, un chiffon doux, propre, (sec / légèrement humide) ou une éponge non grattante (légèrement humide). Utiliser pour cela des produits nettoyants courants ou du savon.

Pour éviter les rayures, essuyer la surface avec un peu d'eau chaude, puis avec du papier normal ou des chiffons en microfibres.

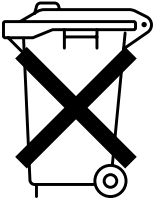
NE PAS utiliser les produits suivants pour nettoyer la table:

- produits abrasifs tels que poudre abrasive, éponges abrasives et paille de fer
- vernis, produit lavant en poudre, nettoyant pour meuble, agent de blanchiment
- produit nettoyant avec des acides puissants et des sels acides
- appareil de nettoyage à la vapeur

# MAINTENANCE

Après env. une semaine d'utilisation, vérifier si toutes les vis sont fermement serrées et les resserrer si nécessaire avec la clé prévue à cet effet.

## ÉLIMINATION



Le produit doit être remis au recyclage conformément aux prescriptions locales d'élimination. L'élimination séparée du produit permet de contribuer à la réduction des déchets incinérés ou enfouis et de réduire les éventuels effets négatifs sur la santé humaine et l'environnement.

## RETOUR ET GARANTIE

Droit d'échange et de retour jusqu'à 14 jours après la réception du produit.

Garantie de 2 ans en cas d'utilisation correcte.

## CONTACT

Si des problèmes surviennent et en cas de question sur le produits, veuillez contacter le service après-vente de la boutique en ligne (par téléphone ou par e-mail) auprès de laquelle vous avez acheté le produit.

Pour toute autre information, en cas de problème ou pour toute autre question, veuillez contacter

Yaasa GmbH  
Radlpass Straße 19  
8502 Lannach, Autriche

[www.yaasa.com](http://www.yaasa.com)  
[info@yaasa.com](mailto:info@yaasa.com)

© Yaasa GmbH 2023

# DÉCLARATION DE CONFORMITÉ CE/UE



Fabricant:	Yaasa GmbH Radlpass Straße 19 8502 Lannach, Autriche
Personne autorisée à la compilation des documents techniques:	Walter Koch Yaasa GmbH, Président-directeur général Radlpass Straße 19 8502 Lannach, Autriche

Le fabricant déclare par la présente sous sa responsabilité exclusive que le produit suivant:

Nom du produit:	Yaasa Desk Pro II
Désignation du produit:	Table assis/debout à réglage électronique en hauteur pour le bureau et la maison
Désignation du type:	Yaasa Desk Pro II EU
Numéro de série:	voir plaque de type

## **satisfait à toutes les dispositions en vigueur des directives suivantes:**

- Directive (2006/42/CE) relative aux machines (directive Machines) conformément à l'annexe I section 1.5.1 de la directive Machines, les objectifs de protection de la directive (2014/35/UE) concernant les équipements électriques pour une utilisation dans des plages de tension définies (directive basse tension) sont également couverts
- Directive (2014/30/UE) relative à la compatibilité électromagnétique (directive sur la compatibilité électromagnétique)

## **En particulier, les normes harmonisées ou spécifications techniques suivantes ont été appliquées:**

- |   |                     |
|---|---------------------|
| • EN 527-2:2016 + A1:2019               | • EN ISO 12100:2010 |
| • EN 60335-1:2012 + A11:2014 + A13:2017 | • EN 62233:2008     |
| • EN 50663:2017                         | • EN 50581:2012     |
| • EN 62479:2010                         | • EN 61000-6-1:2007 |
| • EN 61000-6-3:2007 + A1:2011           | • EN 61000-6-2:2005 |
| • EN 61000-3-2:2014                     | • EN 61000-3-3:2013 |

Une documentation technique complète existe. Les modes d'emploi correspondant aux machines sont fournis dans leur version originale. Nous confirmons par la présente que les produits désignés plus haut satisfont aux directives CE/UE mentionnées. Cette déclaration devient nulle si les produits sont transformés ou modifiés sans notre autorisation.



Yaasa GmbH  
Radlpass Straße 19  
8502 Lannach, Autriche

[www.yaasa.com](http://www.yaasa.com)