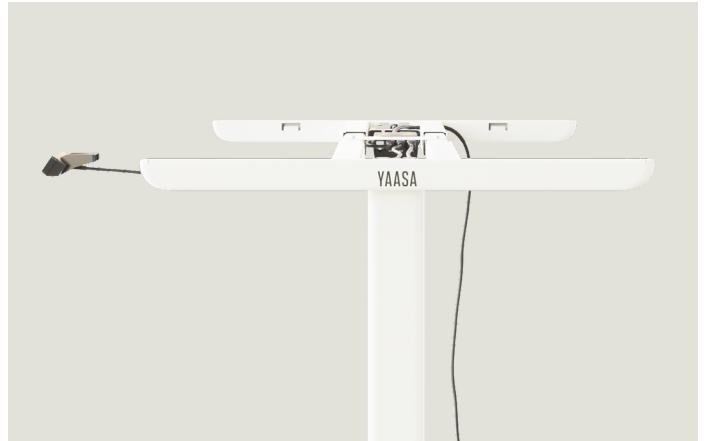
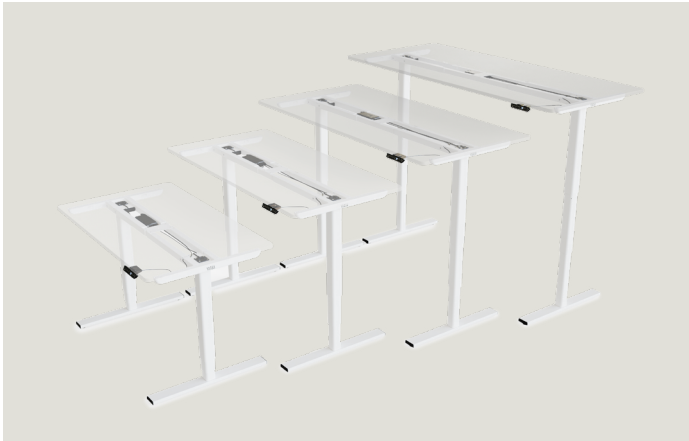


Yaasa Desk Frame



Yaasa Desk Frame

Elektrisch höhenverstellbares Tischgestell



PRODUKTDDETAILS

Abmessung Tischgestell (Länge x Breite): Ausziehbar auf verschiedene Größen

1: 118 x 56,9 cm 2: 128 x 56,9 cm

3: 138 x 56,9 cm 4: 148 x 56,9 cm

5: 158 x 56,9 cm 6: 168 x 56,9 cm

Farbe: Weiß | Schwarz

Gewicht: 23,9 kg

Empfohlene Tischplatte: laminierte Spanplatte oder Vollholzplatte in einer rechteckigen Form mit einer minimalen Plattenstärke von 18 mm
120-200 cm Länge und 70-80 cm Breite

Material: aus pulverbeschichtetem Stahl inkl. 4 Nivelliergleiter mit 10 mm Gewinde
Handschalter: Hoch und runter, mit 4 Memory-Positionstasten, Display inkl. Anzeige der Tischhöhe

Kollisionserkennungssystem: Ja

Aufbau: Einfacher Aufbau in wenigen Minuten mit einer Step-by-Step-Anleitung

Höhenverstellungsintervall: 60 – 126 cm

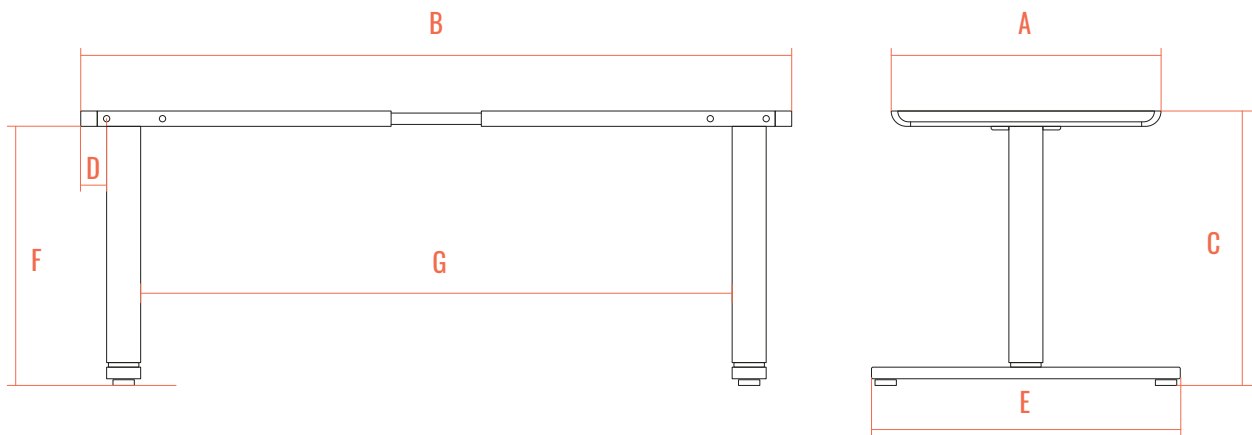
Max. Belastung des Tischgestells: 100 kg

Schaltzyklen: 2 Minuten eingeschalten; 18 Minuten ausgeschalten

Input: 230 V / 50 Hz / 2 A

Yaasa Desk Frame

Elektrisch höhenverstellbares Tischgestell



GRÖSSE	A	B	C	D	E	F	G	H	I	
1	56,9	118	60-126	6	66,5	56,5-122,5	92,9	120-130	70-80	cm
2	56,9	128	60-126	6	66,5	56,5-122,5	102,9	130-140	70-80	cm
3	56,9	138	60-126	6	66,5	56,5-122,5	112,9	140-150	70-80	cm
4	56,9	148	60-126	6	66,5	56,5-122,5	122,9	150-160	70-80	cm
5	56,9	158	60-126	6	66,5	56,5-122,5	132,9	160-170	70-80	cm
6	56,9	168	60-126	6	66,5	56,5-122,5	142,9	170-200	70-80	cm

Minimale Plattenstärke: 18 mm

Lochbild für die Befestigung der Tischplatte am Tischgestell

