

Yaasa

Desk Expert / Frame Expert



Yaasa Desk Expert / Frame Expert

REV 01/24



PRODUKTDETAILS

Tischplatte:

Desk Expert

140 x 80 cm | 160 x 80 cm (L x B)
 180 x 80 cm | 200 x 80 cm (L x B)
 Melaminharzbeschichtete Spanplatte
 mit umlaufender Kunststoffbekantung
 Weiß | Multiplex-Weiß | Dunkelgrau
 Eiche hell | Eiche dunkel
 Massivholz Eiche | Bambus

Frame Expert

nicht enthalten
 Länge: 140 – max. 200cm
 Breite: 60 – max. 100 cm
 Dicke: min. 1,8 cm

Gesamtgewicht:

46,2 - 52,4 kg (140 x 80 cm)
 48,4 - 55,1 kg (160 x 80 cm)
 50,6 - 57,8 kg (180 x 80 cm)
 52,8 - 60,4 kg (200 x 80 cm)

31,1 kg

Gestell für Tischplatte:

Aus pulverbeschichtetem Stahl mit Aluminium-Füßen
 inkl. 4 Nivelliergleiter mit 10 mm Gewinde

Handschalter:

Hoch und runter mit Speicherfunktion und Display inklusive Anzeige der
 Tischhöhe | Automatikfahrt | Benutzerprofile | Tastensperre | Erinnerungsfunktion |
 Stehzeit Statistik | Höhenbegrenzung | Bluetooth

Kollisionserkennungssystem:

Ja

Aufbau:

Einfacher Aufbau in wenigen Minuten mit einer Step-by-Step-Anleitung

TECHNISCHE SPEZIFIKATIONEN

Höhenverstellungsintervall:

Desk Expert

64 - 129 cm

Frame Expert

62 - 127 cm

Max. Belastung (gleichmäßig verteilt):

120 kg (80 kg dynamisch)

140 kg (100 kg dynamisch)

Schaltzyklen:

2 Minuten eingeschalten, 18 Minuten ausgeschalten

Anzahl Motoren:

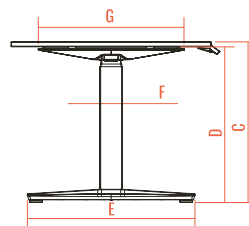
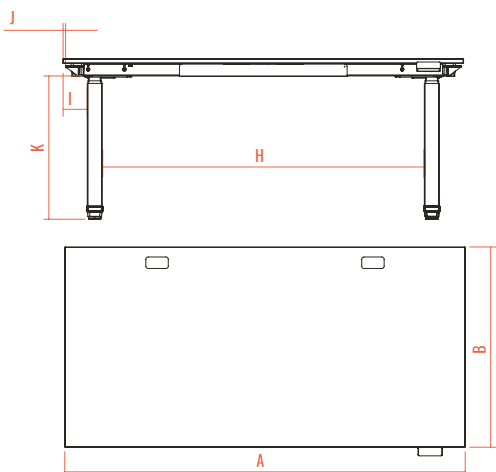
2

Input:

230 V / 50 Hz / 1,5 A

Steckertyp:

Schuko (Typ F) oder CH-Stecker (Typ J)



A	B	C	D	E	F	G	H	I	J	K
140	80	64-129	62-127	67	9	58	109	10	1	57-122
160	80	64-129	62-127	67	9	58	129	10	1	57-122
180	80	64-129	62-127	67	9	58	149	10	1	57-122
200	80	64-129	62-127	67	9	58	169	10	1	57-122
Frame Expert			62-127	67	9	58	109-169	10	1	57-122