

組立説明書



2022/04/12

Ver 1.2

型式

ACSIM-MINI2-S02

ACSIM-MINI2-S00 (モーションなし)





注意 ご使用になる前に必ずお読みください。
(本書は大切に保管してください)



ACSIM-MINI2-S02 完成図

■安全上のご注意 (必ずお守りください)

本マニュアルには、お客様や他の人々への危害や財産への損害を未然に防ぎ、本製品を安全にお使いいただくために、守って頂きたい事項を示しています。

 <p>警告</p>	<p>絶対に行ってはいけないことを記載しています。 人が死亡する、または重傷を負う可能性が想定される内容を示しています</p>
 <p>注意</p>	<p>人が軽傷を負う可能性が想定される内容、物的損傷が発生する内容を示しています。</p>

図記号の説明

■ 警告・注意を促す記号



発火注意



感電注意



高温注意



破裂注意



ゆびづめ注意

■ 行為を禁止する記号



一般禁止



分解禁止



水ぬれ禁止



ぬれ手禁止



風呂等での
使用禁止



火気禁止

■ 行為を指示する記号



一般指示



電源プラグをコンセントから抜け



警告



AC100V の家庭用電源以外では使用しないでください。火災、感電の原因となります。



設置時に、ACアダプタ、コンセントプラグを壁やラック（棚）などの間に挟み込んだりしないでください。火災、感電の原因となります。



電源コードを破損、加工、無理に曲げたり、引っ張ったり、ねじったり、束ねたりしないでください。火災、感電の原因となります。



電源コードの上に、重い物をのせたり、布をかけたり、加熱したりすると電源コードが破損し、火災、感電の原因となります。



電源コードを接続したまま、機器を移動しないでください。
火災、感電の原因となります。



本製品の分解や改造を自分でしないでください。
火災、感電、故障の恐れがあります。また本製品の分解、改造を行った場合、修理をお断りする事があります。



煙が出たり、変な臭いや音がしたら、本製品の電源ケーブルをコンセントから抜いてください。
そのまま使用を続けるとショートし、火災、感電の恐れがあります。



液体などがかった場合には、電源ケーブルをコンセントから抜いてください。
そのまま使用を続けるとショートし、火災、感電の恐れがあります。



水分、湿気の多い場所では本製品を使用しないでください。
火災、感電の恐れがあります。



本製品の稼働部分などに手を挟む危険があります。小さなお子様がかげがをしないように柵で囲むなど配慮し、設置を行ってください。
けがをする危険があります。



妊娠されている方、心疾患のある方、背中、腰の疾患のある方、首の疾患のある方は使用しないで下さい。
事故や体調不良を起こす恐れがあります。



乗り物に酔いやすい方、めまいを起こしやすい方は使用しないでください。
事故や体調不良を起こす恐れがあります。



注意



本製品の電源ケーブルが接続されたときには、濡れた状態で触らないでください。感電の原因となります。



静電気による破損を防ぐため、本製品に触れる前に、身近な金属に手を触れて、身体の静電気を取り除くようにしてください。身体などからの静電気は、本製品の誤作動、故障の原因となります。



温度変化の激しい場所（クーラーや暖房器のそばなど）におかないでください。
本製品に結露が発生し、火災、感電、故障の原因となります。



不安定な場所に置かないでください。
バランスがくずれて倒れたり、落下しけがの原因となります。



本製品の電源プラグはコンセントに確実に差し込んでください。
抜くときは必ず電源プラグを持って抜いてください。
電源コードを引っ張るとコードが傷つき、火災、感電の原因となります。



本製品の電源プラグとコンセントの間のほこりは、定期的に（半年に1回程度）取り除いてください。
火災の原因となることがあります。



移動させる場合は、本製品の電源プラグをコンセントから抜き、接続線を外したことを確認し行ってください。コードが傷つき、火災、感電の原因となることがあります。



長期間ご使用にならないときは、安全のため必ず本製品の電源プラグをコンセントから抜いてください。



本製品の使用中や使用直後に稼働部分、A Cアダプタが高温になる場合があります。
やけどの恐れがありますので注意してください。



組立時は手袋を着用し、ケガの無いよう十分にご注意ください。



組立時は指の挟み込みにご注意ください。

■ 内容物一覧

梱包箱の中には以下の部品が入っております。組み立てを行う前に、すべての部品がそろっていることを確認してください。万一足りないものや損傷しているものがある場合は、購入された販売店にご連絡ください。




※内容物一覧にある各部品の色は選択されたシミュレータの色により異なります。本資料の色は実物とは異なります。

※「ACSIM-MINI2-S00(モーションなし)」の場合には「追記 ACSIM-MINI-S00 (モーションなし) 組立手順」P.- 46 -もご参照ください。










※オプションをご購入の場合には「オプション 組立手順」P.- 44 - もご参照ください。

記号	図	名称	個数
M-ASSE		組立 説明書 (この資料)	1
M-SETUP		設置 初期設定 説明書	1
DISK		セットアップディスク	1

記号	図	名称	個数
CB-S02		コントロールボックス ^(注1)	1

記号	図	名称	個数
A		六角レンチ 4mm	1
B		六角レンチ 5mm	1
C		スパナ 17mm/22mm	1

^(注1) 「ACSIM-MINI2-S00(モーションなし)」の場合には付属しません


記号	図	名称	個数
①		メインフレーム	1
②		フロントフレーム	1
③		サイドフレーム 右 ^(注2)	1
④		サイドフレーム 左 ^(注2)	1
⑤		サイドストレートフレーム	1
⑥		シフター取付板	2
⑦		シフター取付L金具	2
⑧		シート回転フレーム ^(注3)	1
⑨		ペダル手前フレーム	1

記号	図	名称	個数
⑩		モニターステー アルミフレーム (500mm)	2
⑪		ステアリングステー アルミフレーム (250mm)	2
⑫		シフターステー アルミフレーム (360mm)	2
⑬		ペダルステー アルミフレーム (610mm)	2
⑭	 ※穴あり	キーボードステー アルミフレーム (610mm)	1
⑮		ステアリング板	1
⑯		キーボード板	1
⑰		マウス板	1
⑱		ペダル板	1

(注2) 「ACSIM-MINI2-S00(モーションなし)」 の場合にはアクチュエータは付属しません

(注3) 「ACSIM-MINI2-S00(モーションなし)」 の場合には付属しません

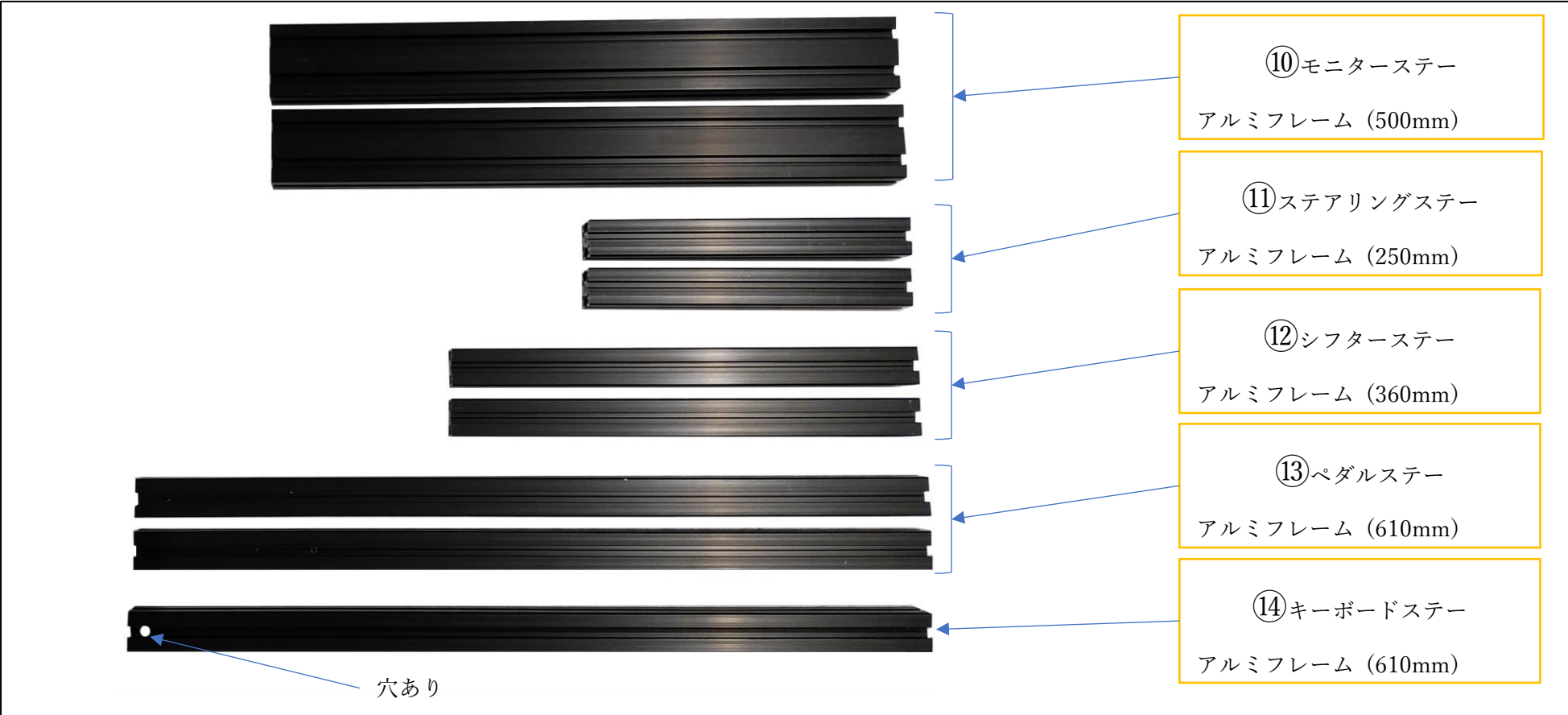
記号	図	名称	個数
⑲		シート横板 右	1
⑳		シート横板 左	1
㉑		モニター板	1
㉒		モニターステーL 金具	4
㉓		アルミフレームキャップ 3060	4
㉔		アルミフレームキャップ 3030	13
㉕		シート回転盤キャップ ^(注4)	8
㉖		メインフレームキャップ ^(注5)	16

記号	図	名称	個数
㉗ M6-10		ボルト M6-10	16
㉘ M6-12		ボルト M6-12	19
㉙ M6-16		ボルト M6-16	32
㉚ M6-18		ボルト M6-18	4
㉛ M8-14		ボルト M8-14	4
㉜ M6-45		ボルト M6-45	1
㉝		先入れナット	41
㉞		スペーサー 小	38
㉟		スペーサー 大	2

(注4) 「ACSIM-MINI2-S00(モーションなし)」の場合には付属しません

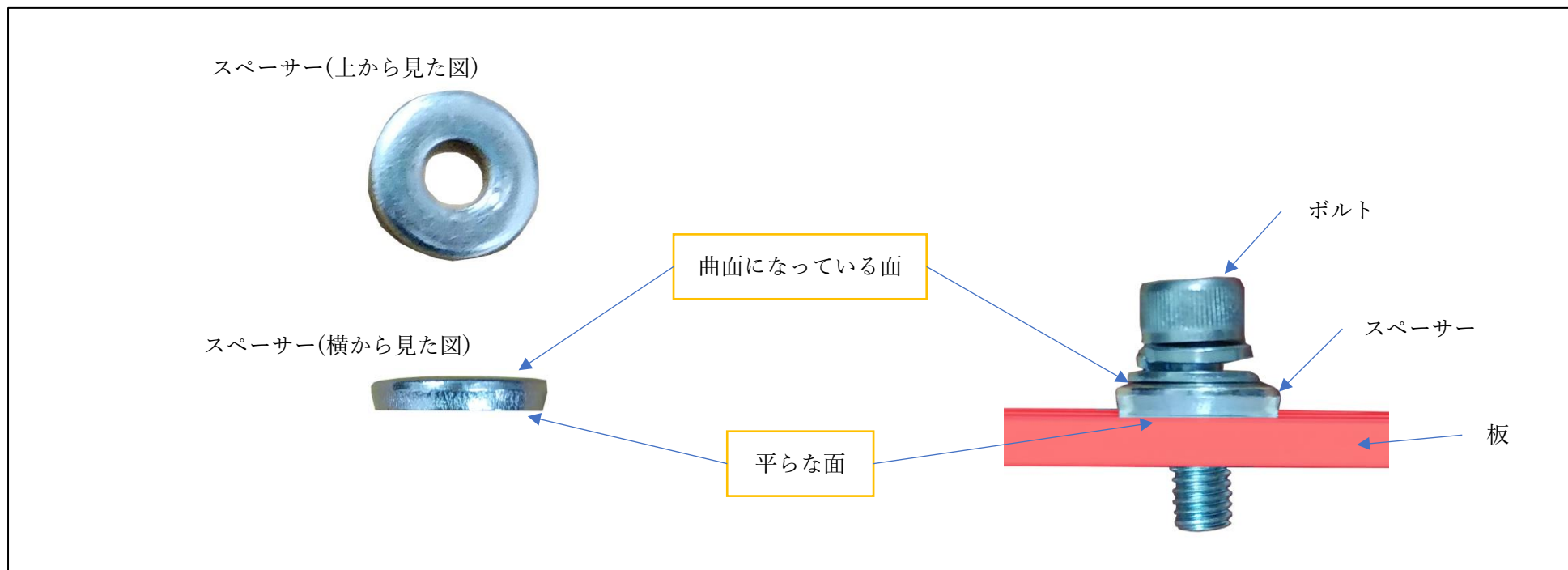
(注5) メインフレームにあるネジ穴の目隠しにご使用ください

■ アルミフレーム比較



■ スペーサーについて

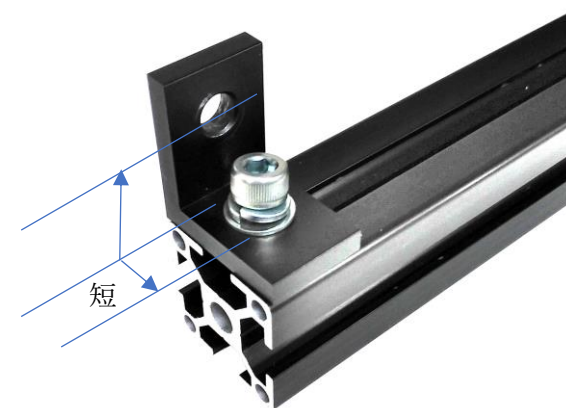
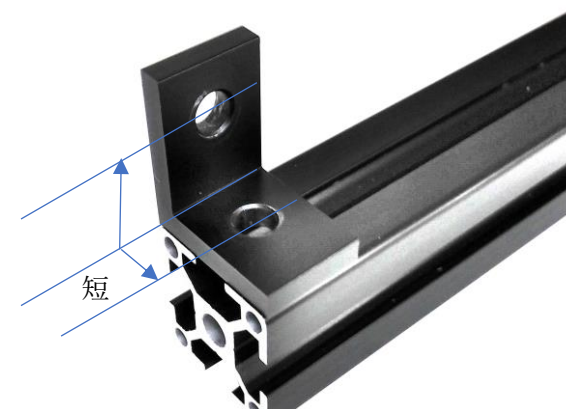
スペーサーは平らな面を板側、曲面になっている面をボルト側にし、ご使用ください



■ L字金具について

L字金具の穴の開いている場所が違い、取り付ける方向があります
L字金具の折り返し地点からの距離が短い方から先にボルトを取り付けてください


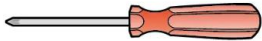
アルミフレームと直角にL字金具を取り付ける場合、図のようになります



■組立手順 (ACSIM-MINI2-S02, ACSIM-MINI2-S00(モーションなし)共通)

「ACSIM-MINI-S00 (モーションなし)」の場合には「追記 ACSIM-MINI-S00 (モーションなし) 組立手順」P.- 46 - もご参照ください。

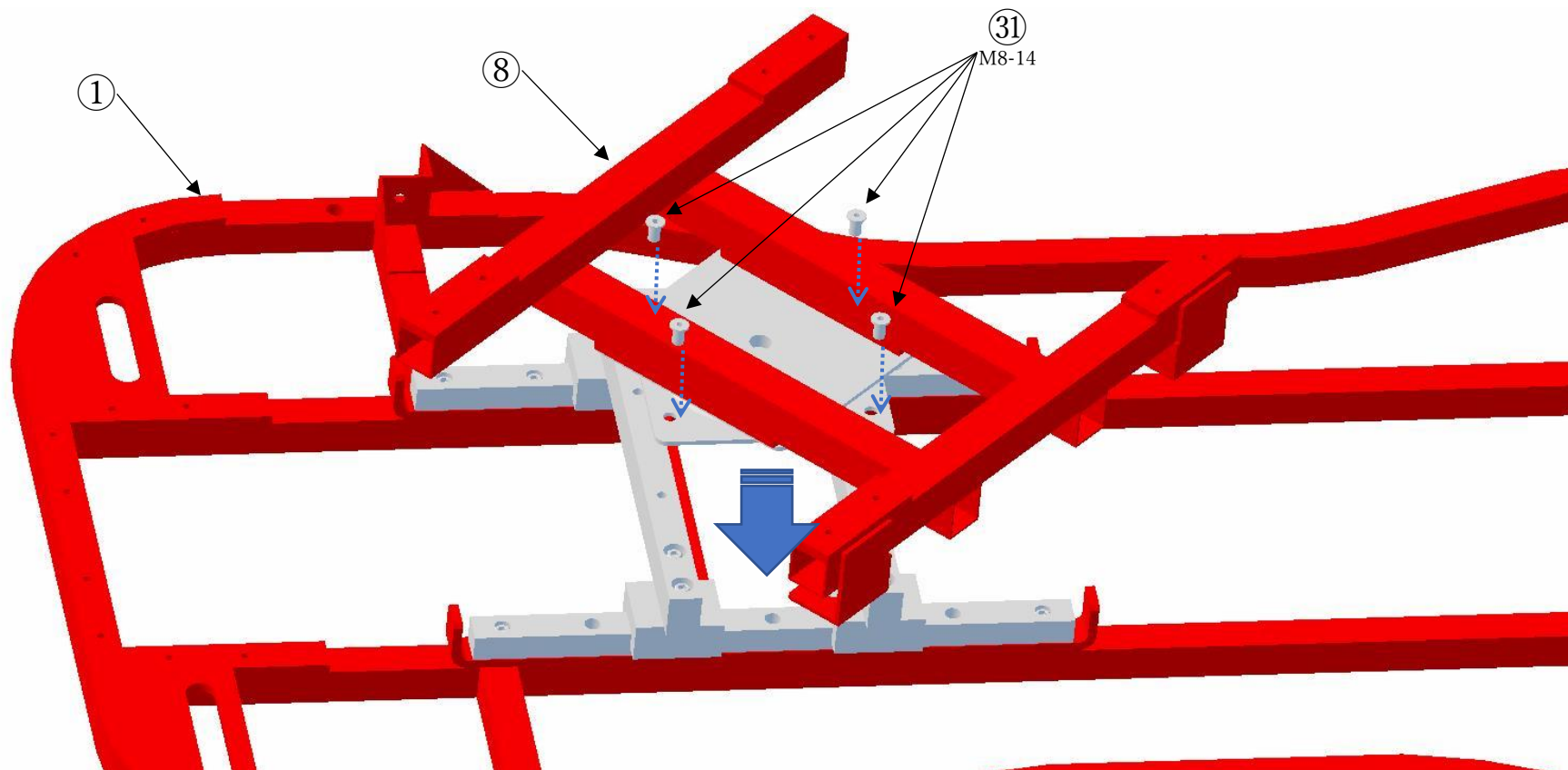
★ご用意いただくもの

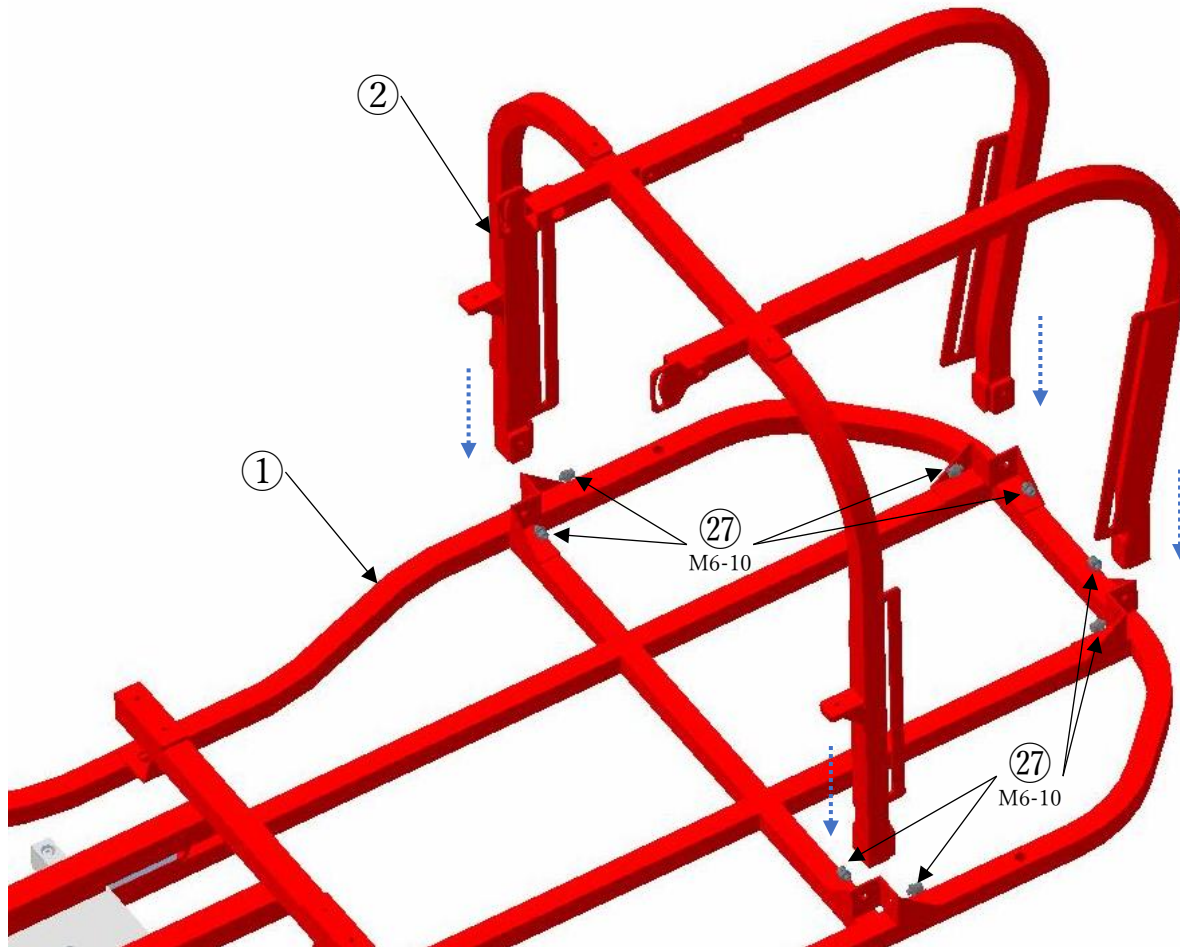
	手袋	組立て時のケガ等を防ぐために必ず着用してください
	プラスドライバ	オプション組立時に必要となる場合があります シャフト部分の長いものをご用意ください

1

シート回転フレーム

※「ACSIM-MINI-S00 (モーションなし)」の場合には「追記 ACSIM-MINI-S00 (モーションなし) 組立手順」P.- 46 -をご参照ください

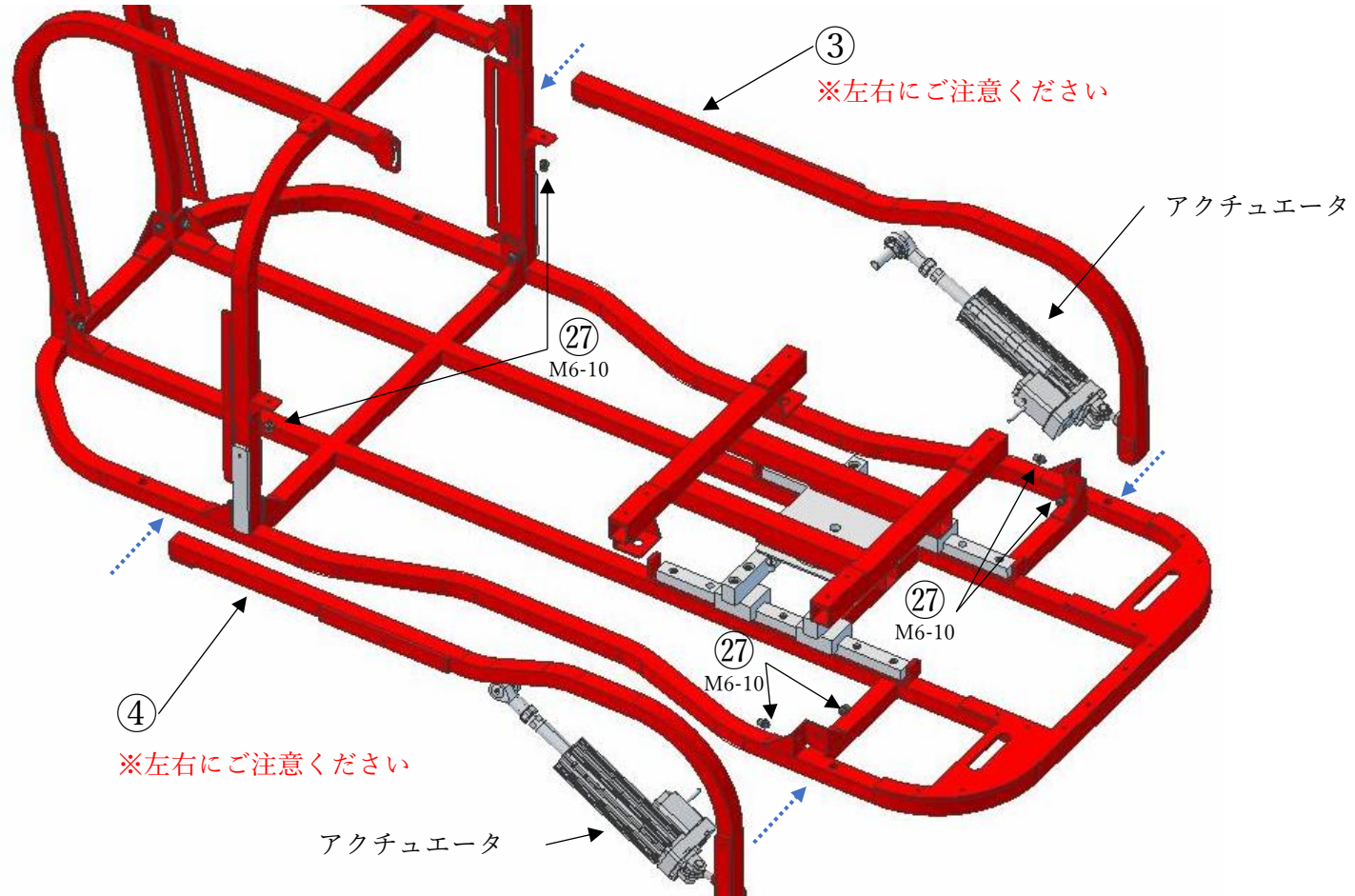




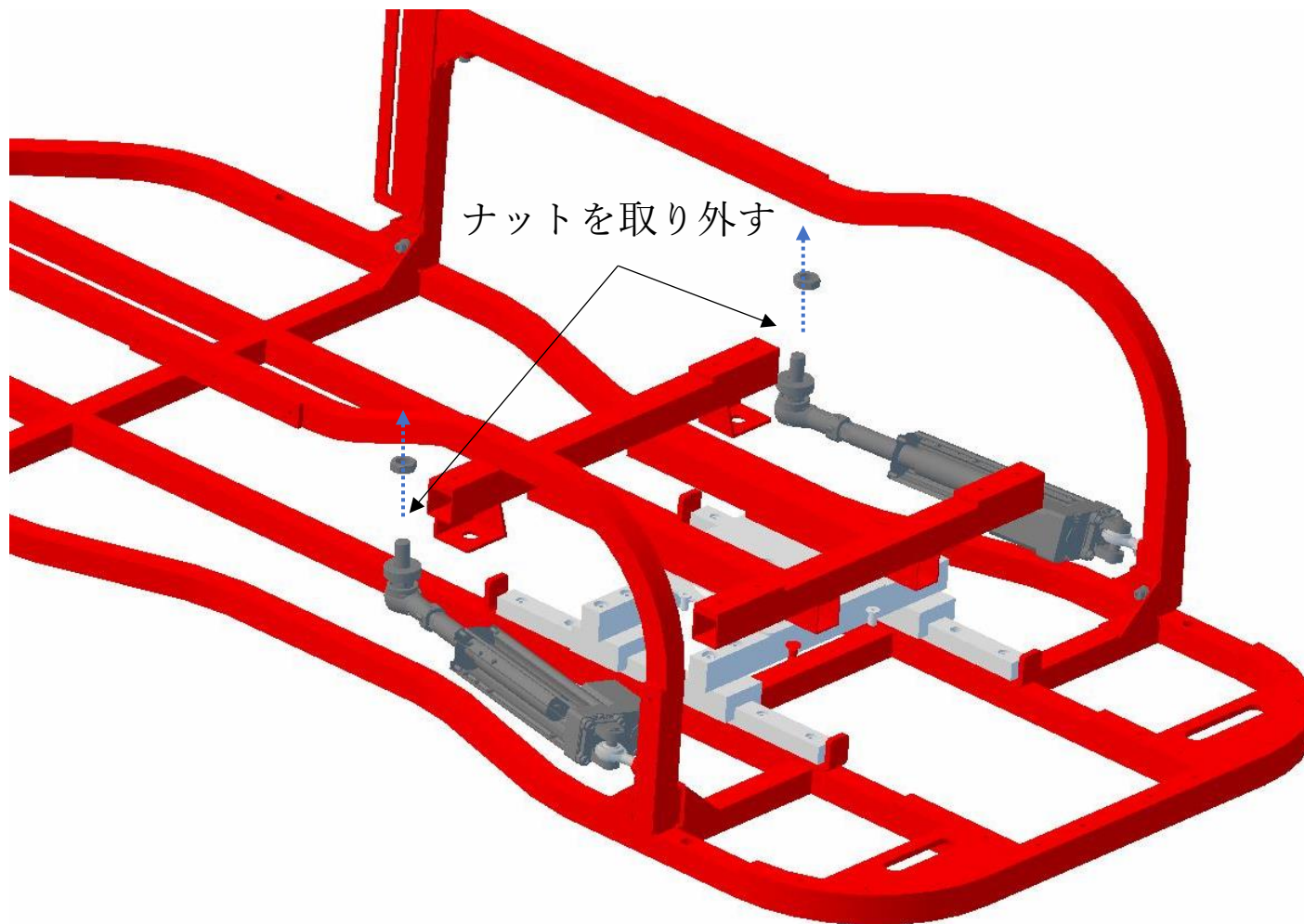
3

サイドフレーム

※「ACSIM-MINI-S00 (モーションなし)」の場合にはアクチュエータは付属しません

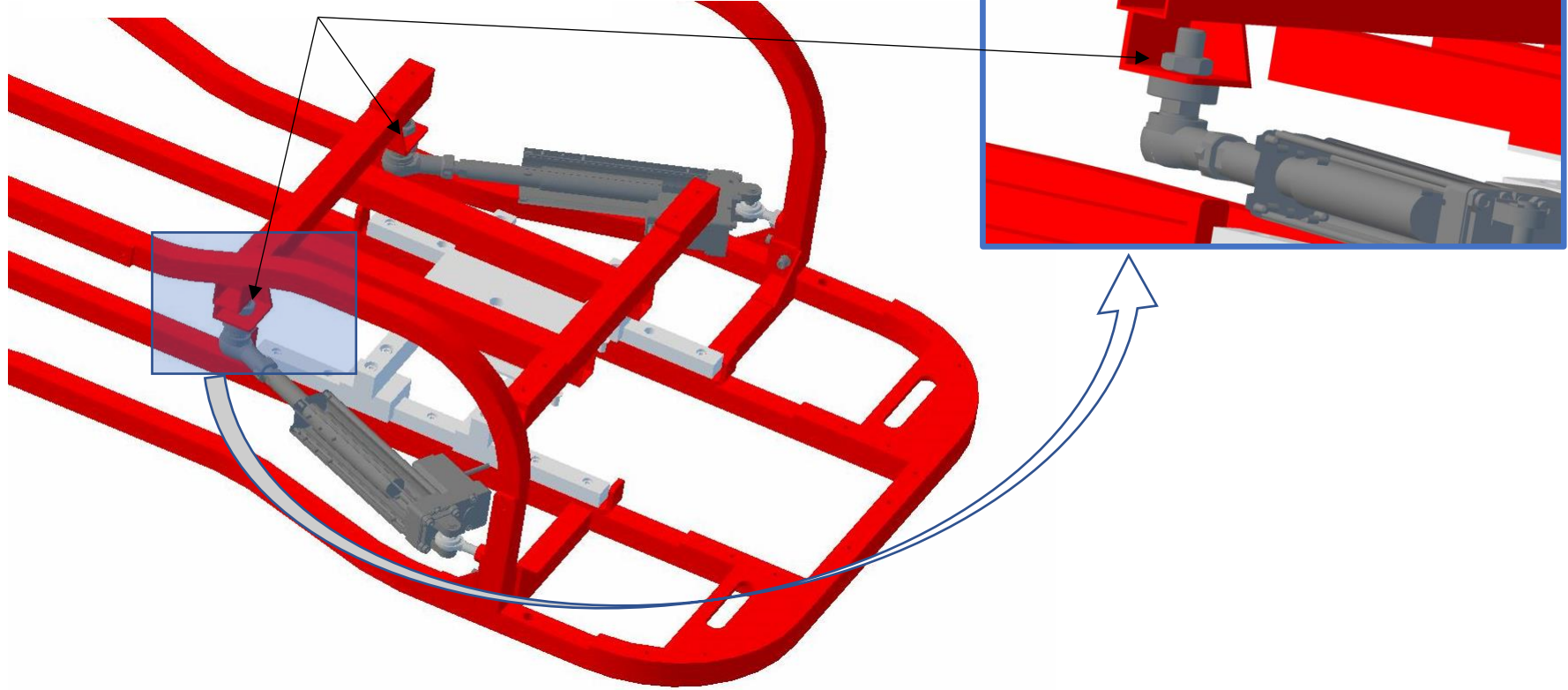


※「ACSIM-MINI-S00 (モーションなし)」の場合には本組立はありません



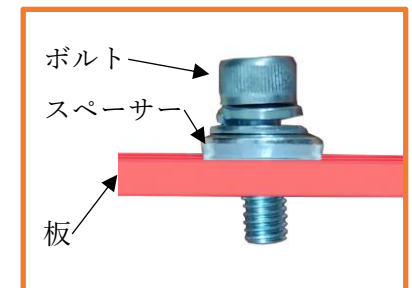
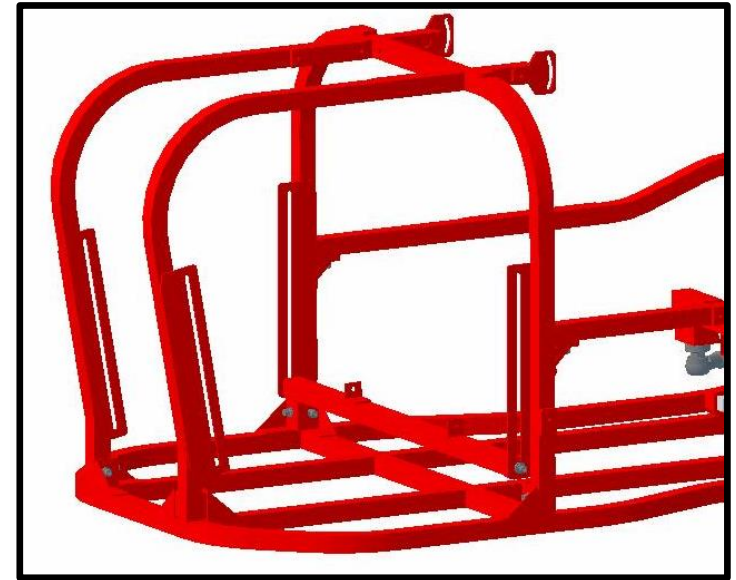
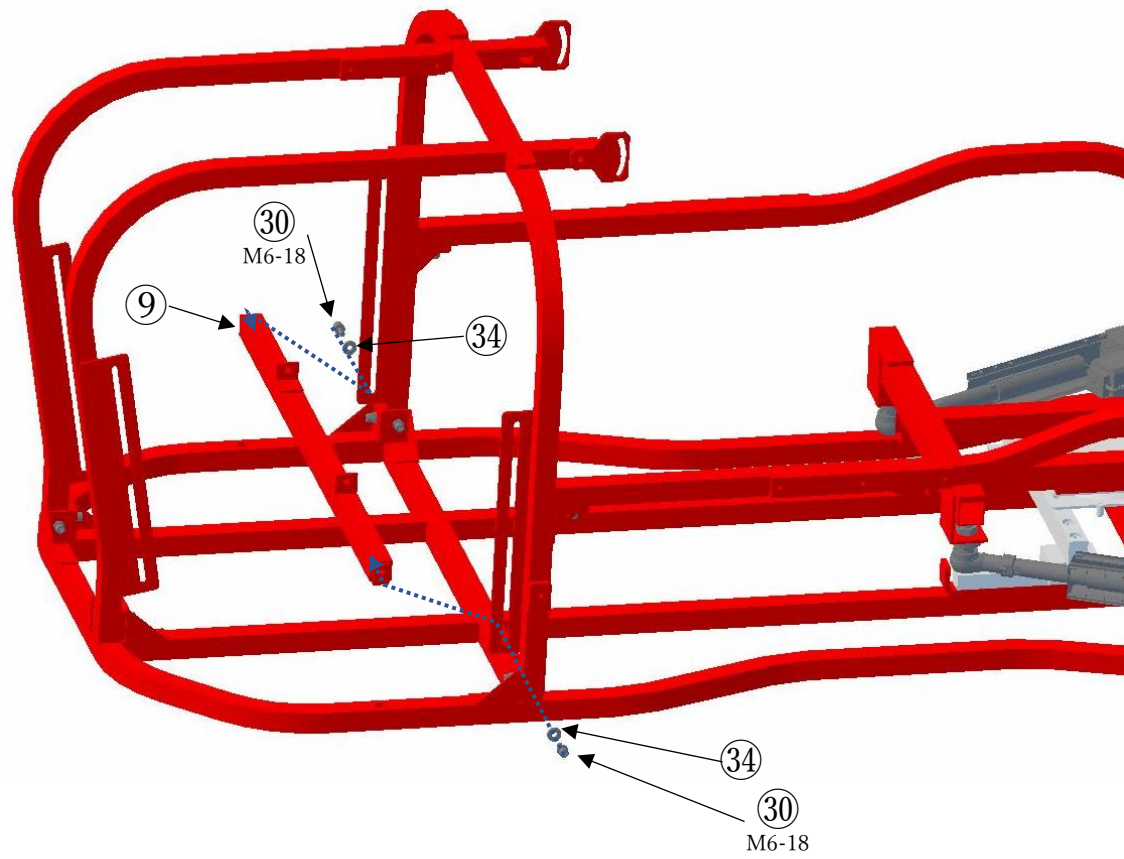
※「ACSIM-MINI-S00 (モーションなし)」の場合には本組立は必要ではありません

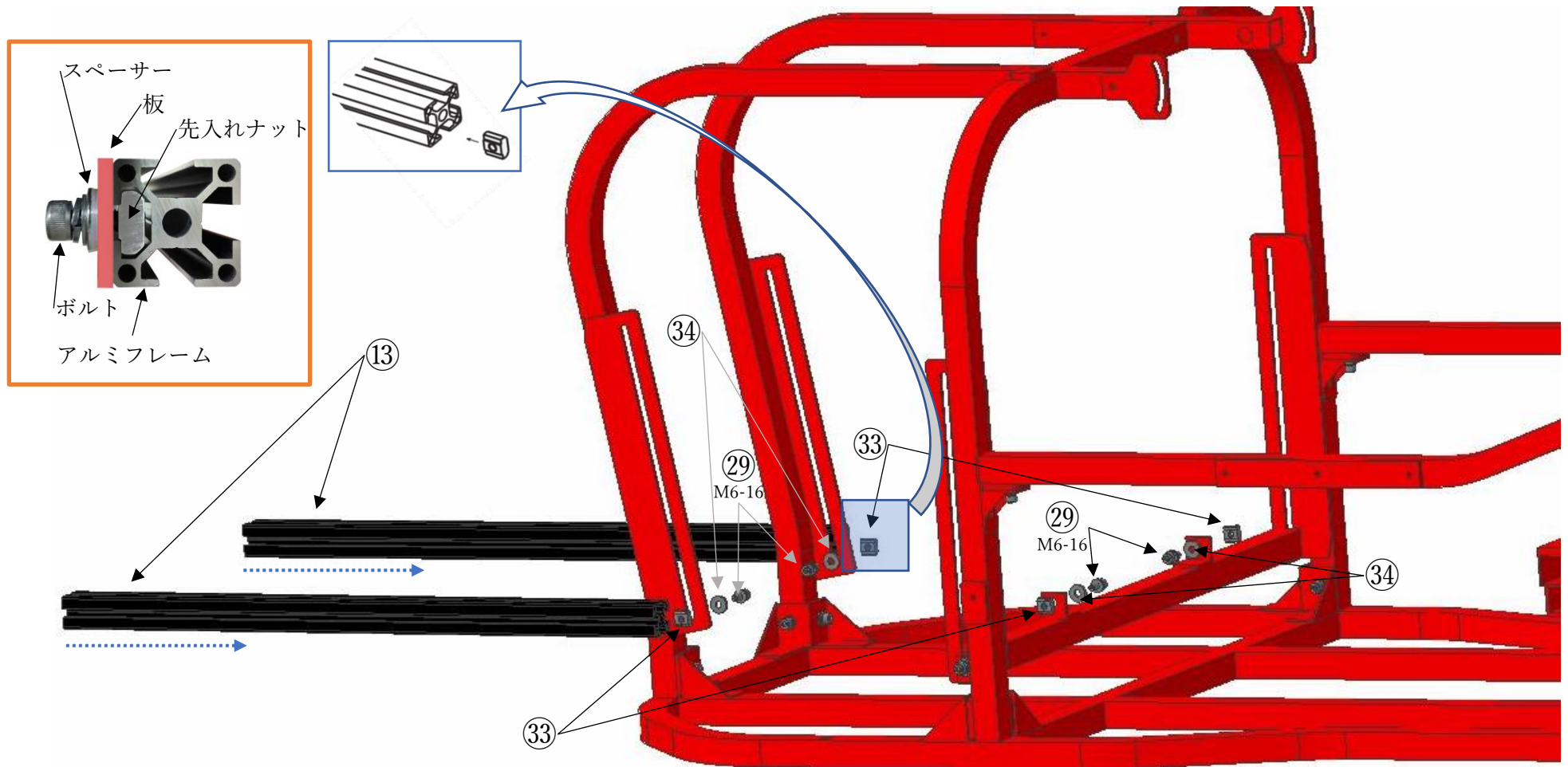
取り外したナットで固定する

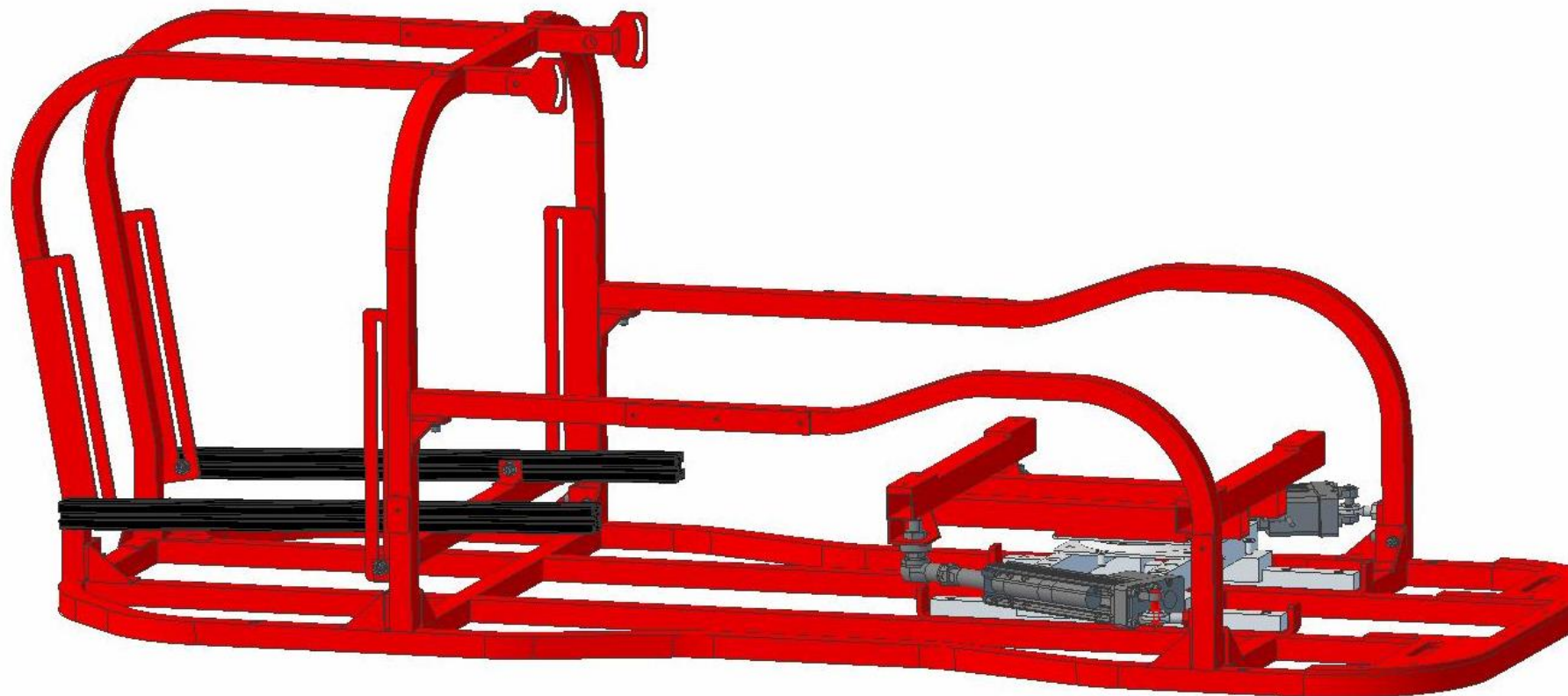


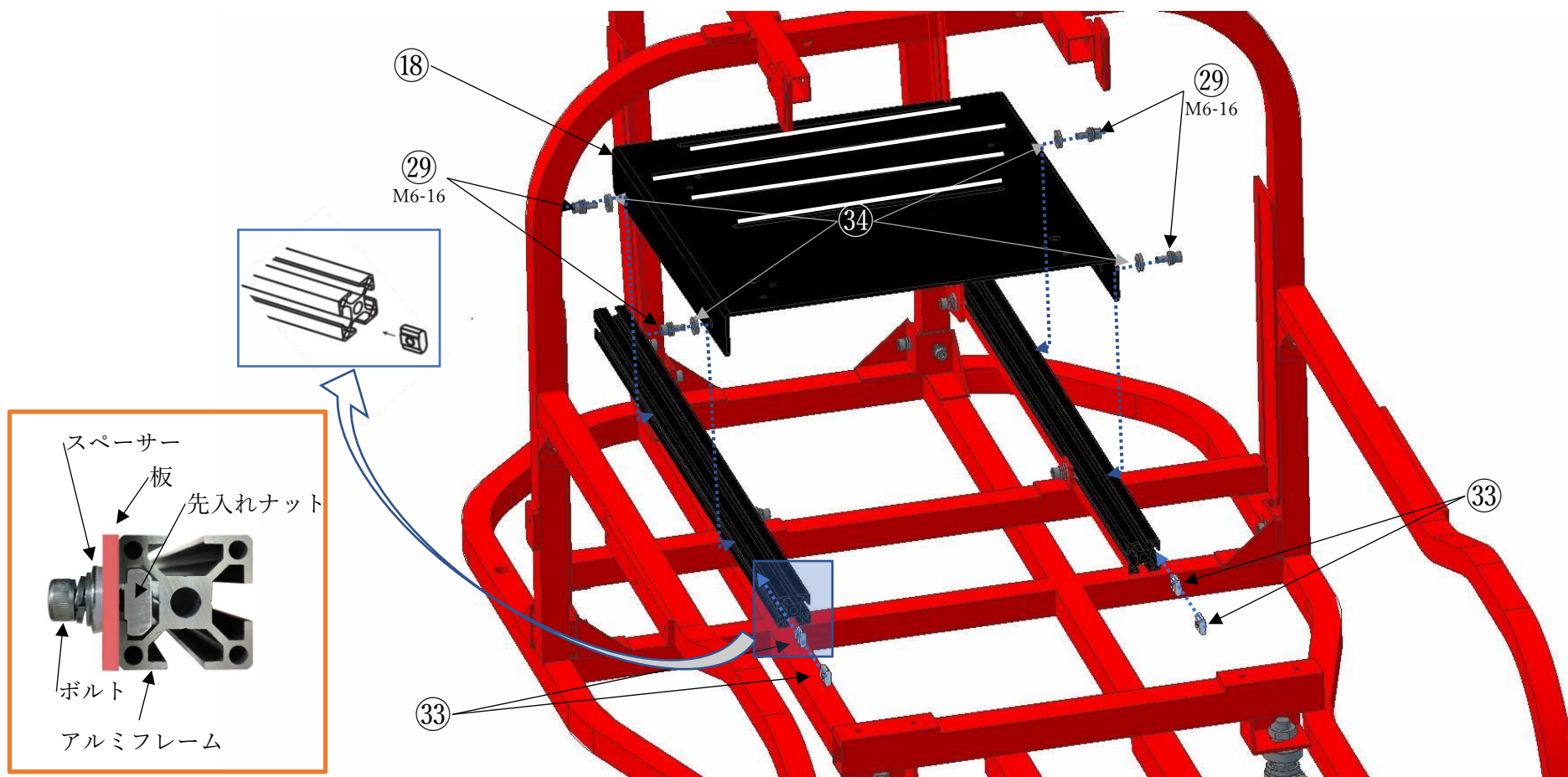
4

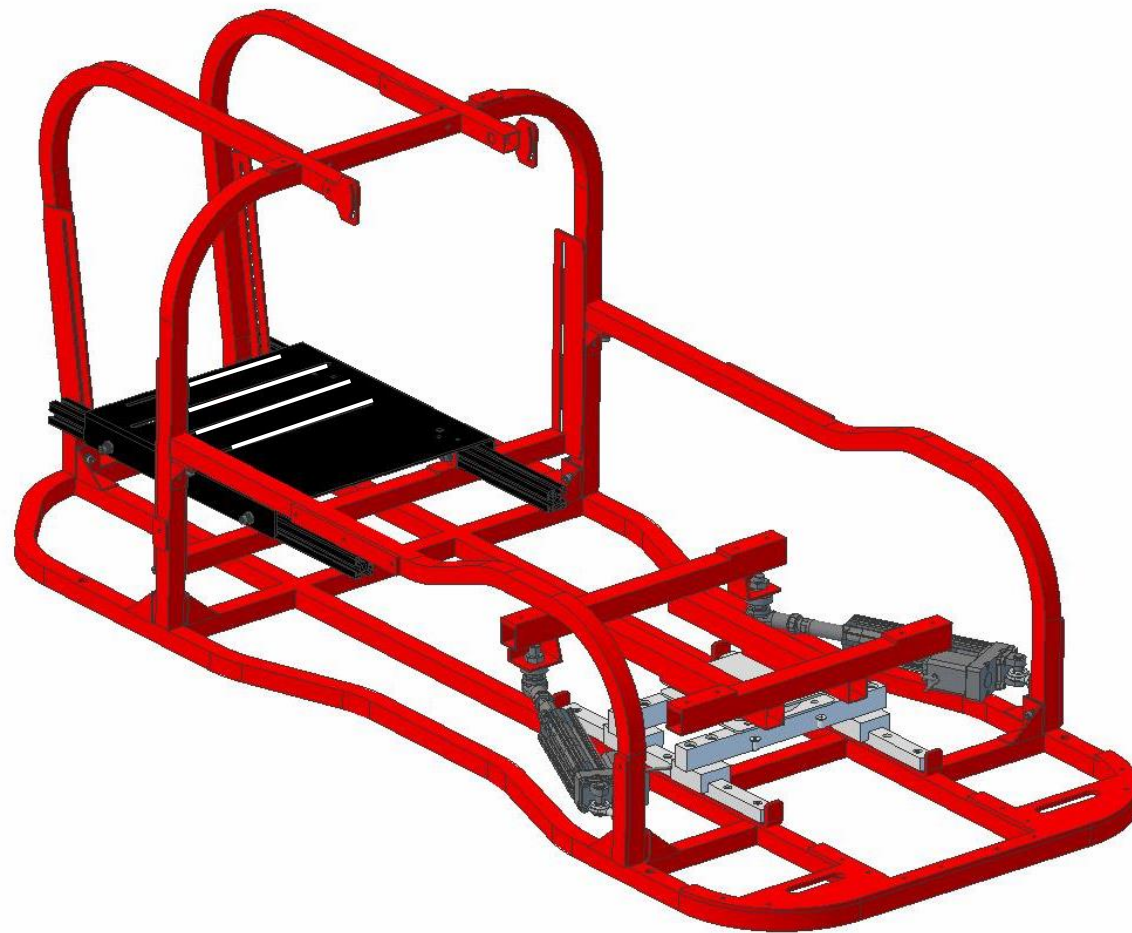
ペダルフレーム

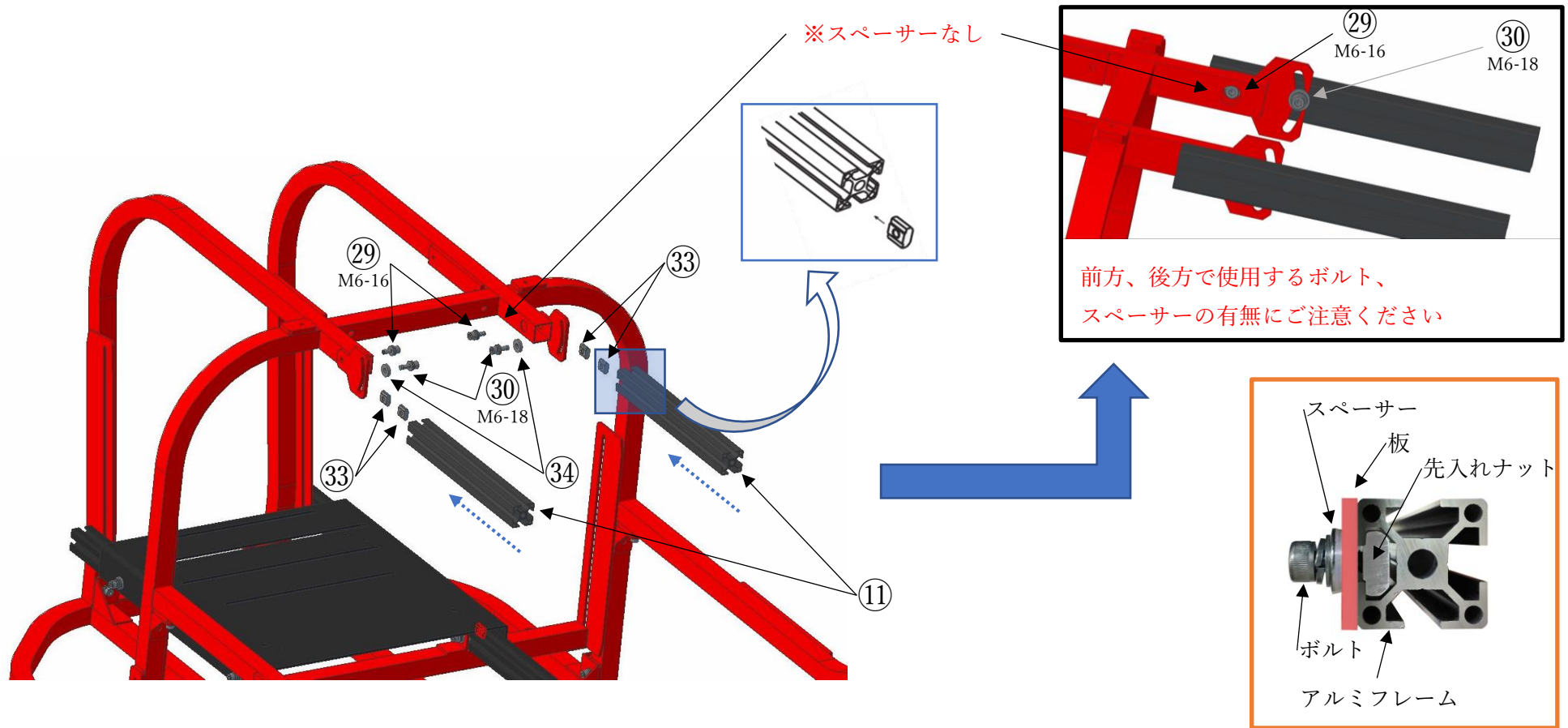


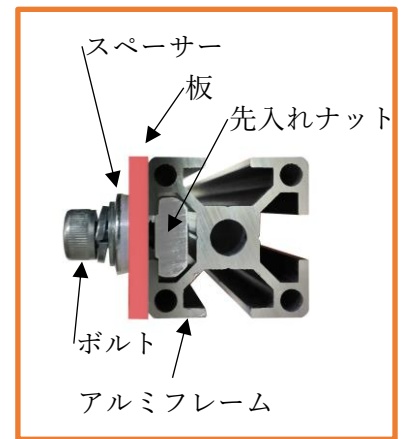
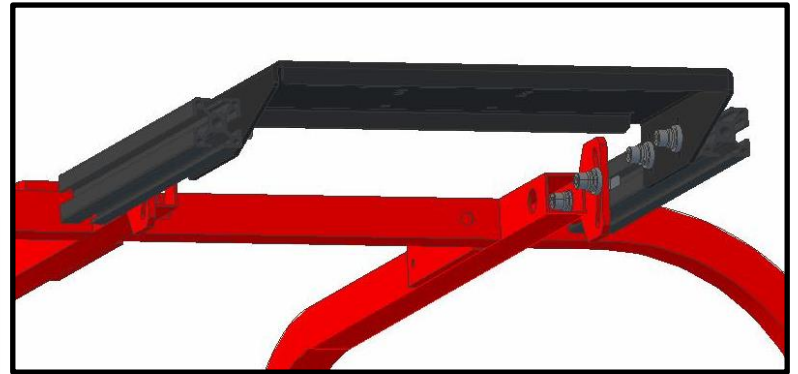
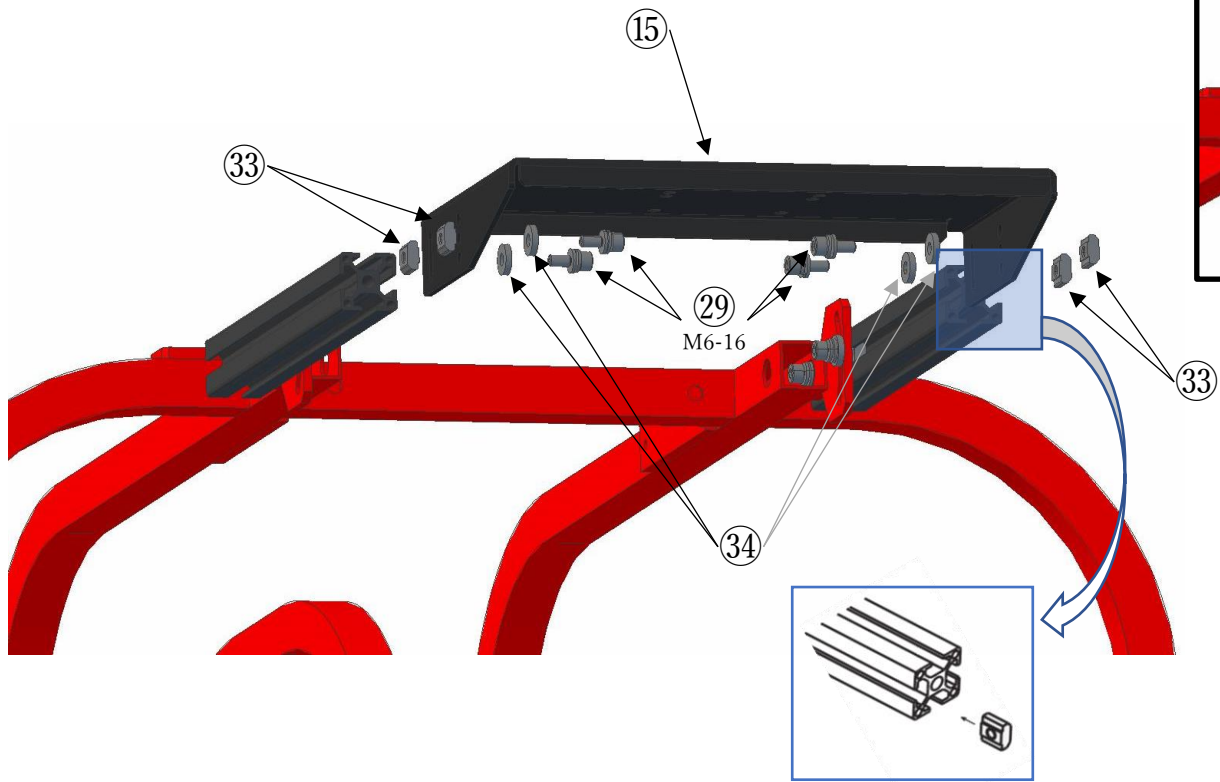








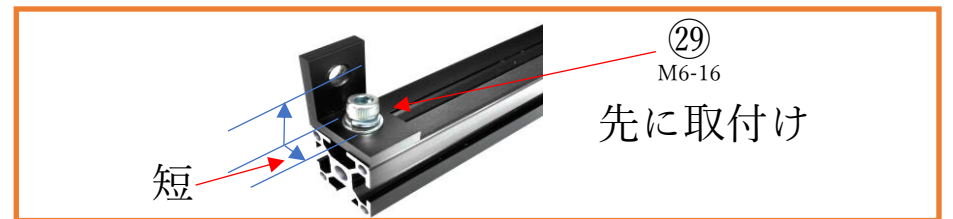
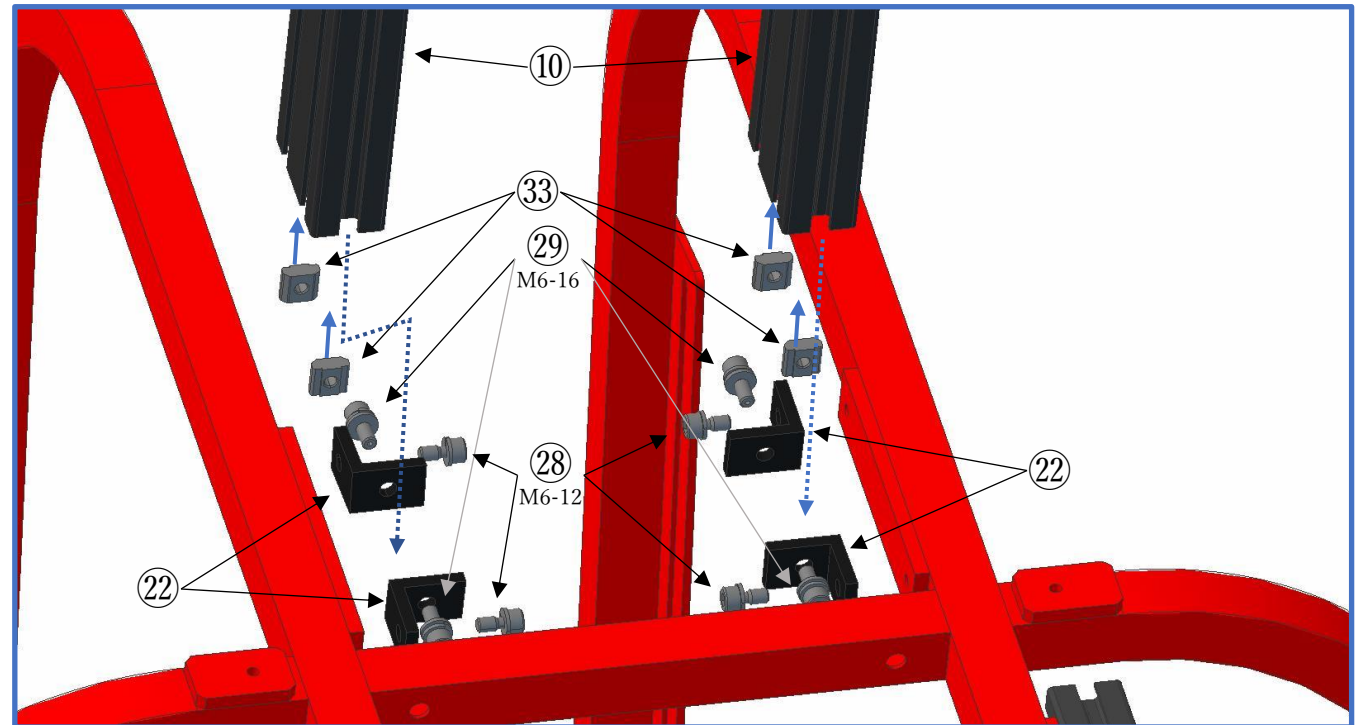
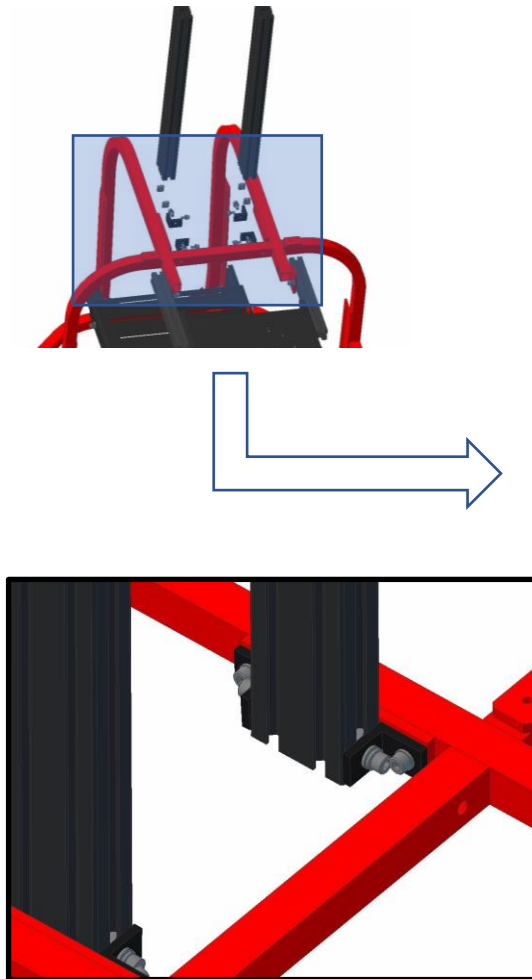


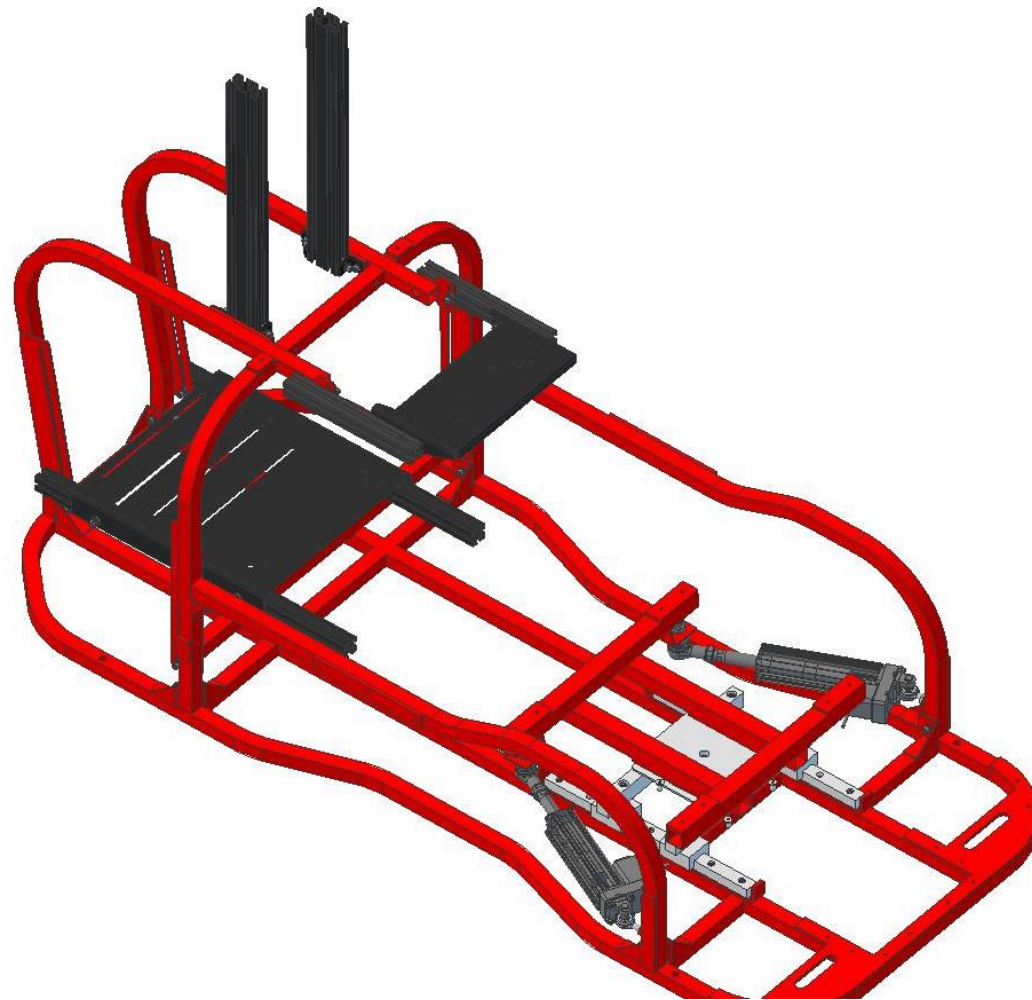


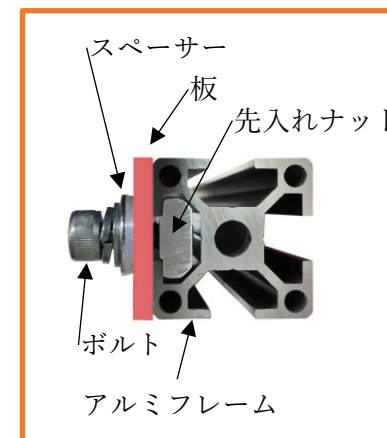
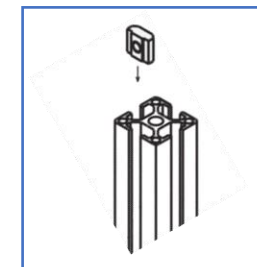
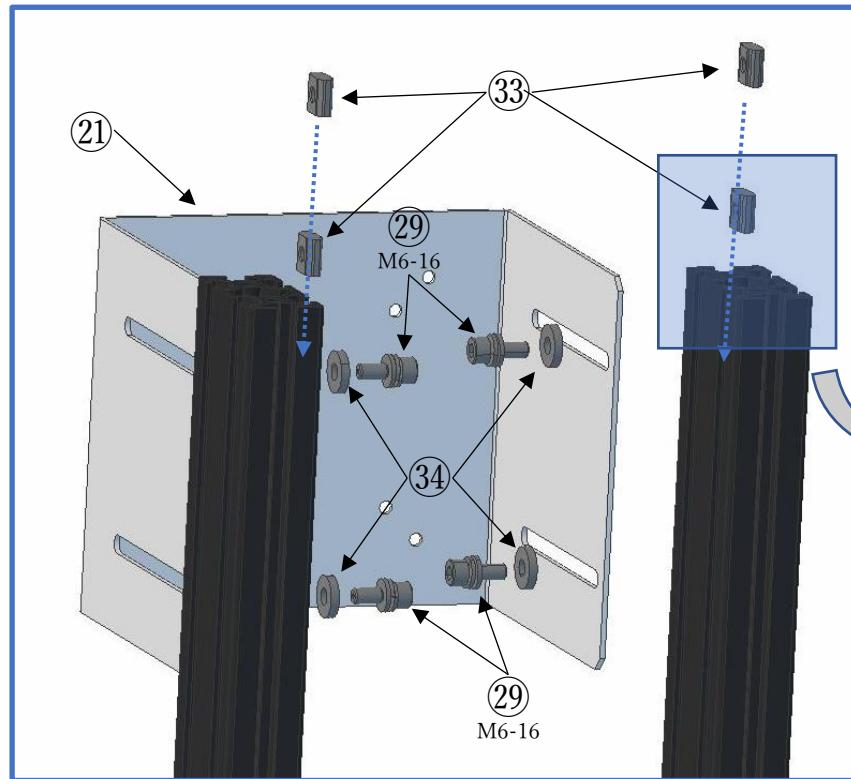
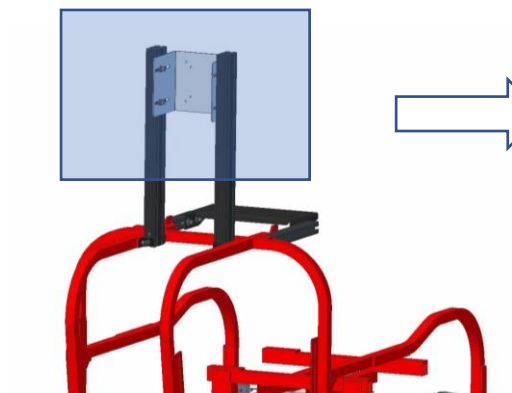


6

モニタフレーム

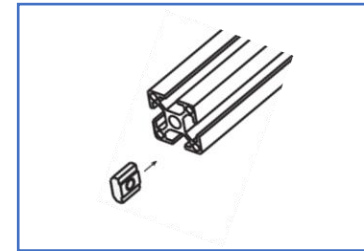
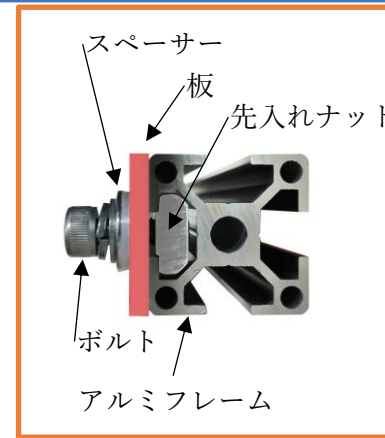
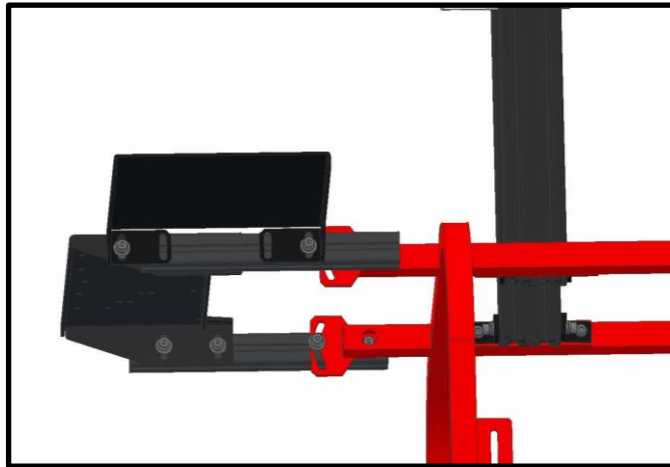
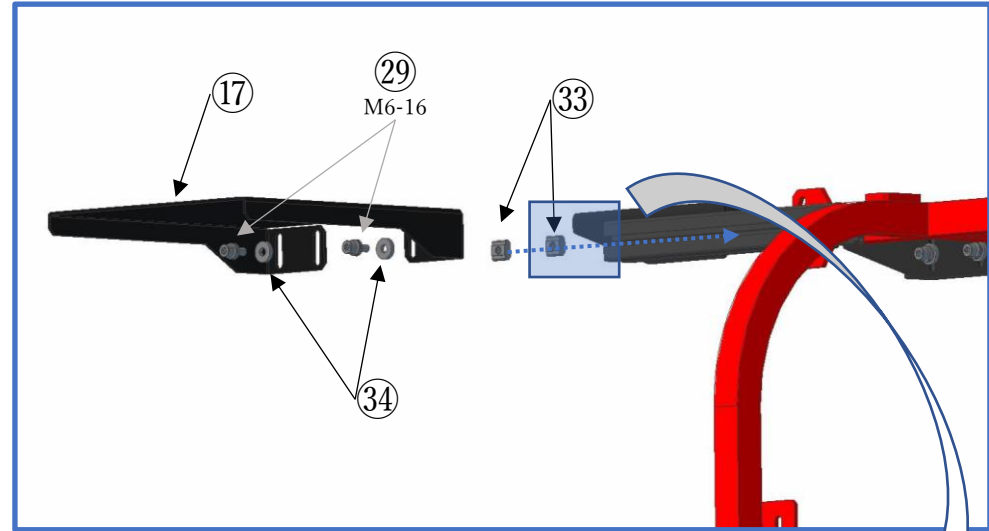
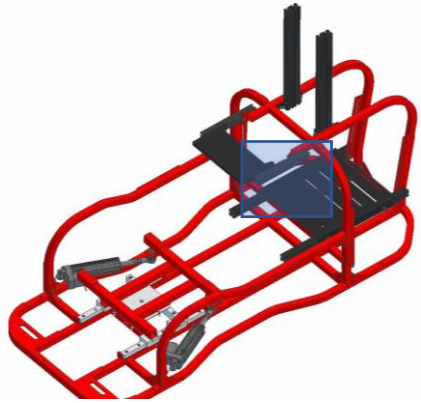






7

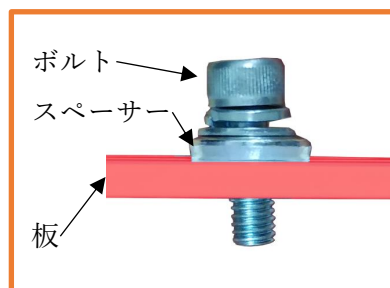
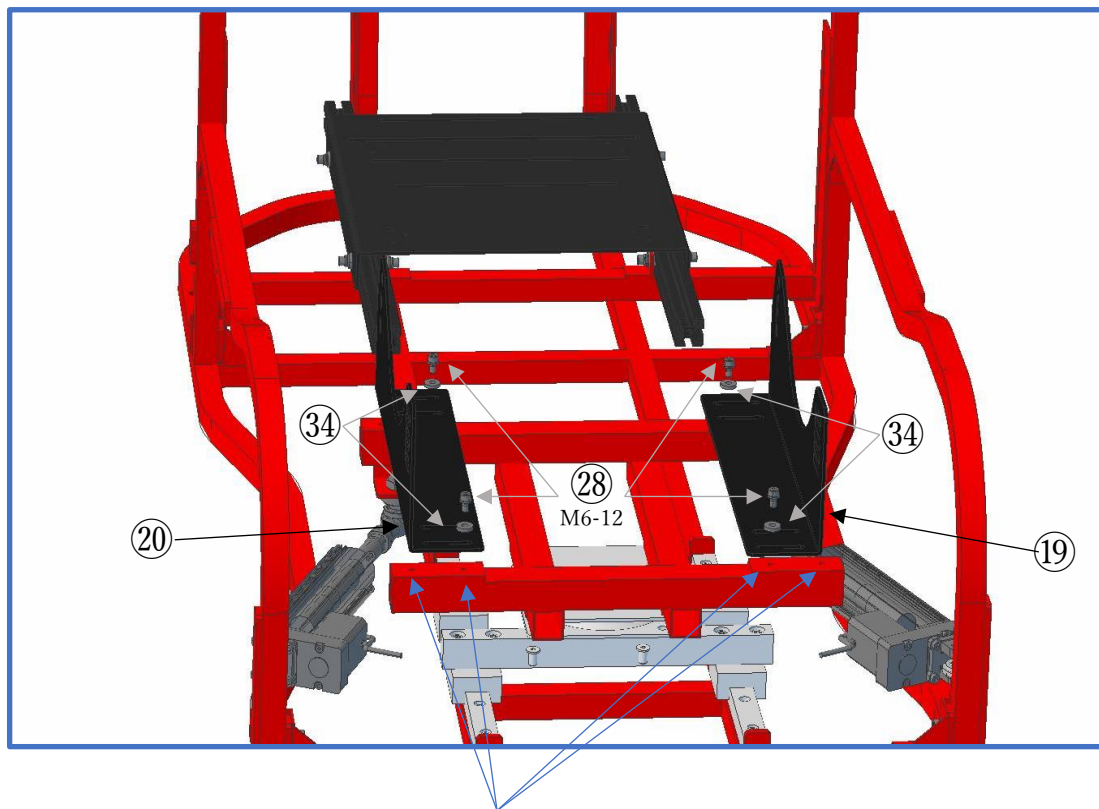
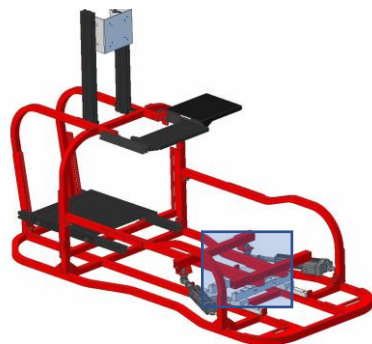
マウスフレーム



8

シート横板

※「ACSIM-MINI-S00 (モーションなし)」の場合には「追記 ACSIM-MINI-S00 (モーションなし) 組立手順」P.- 46 -をご参照ください

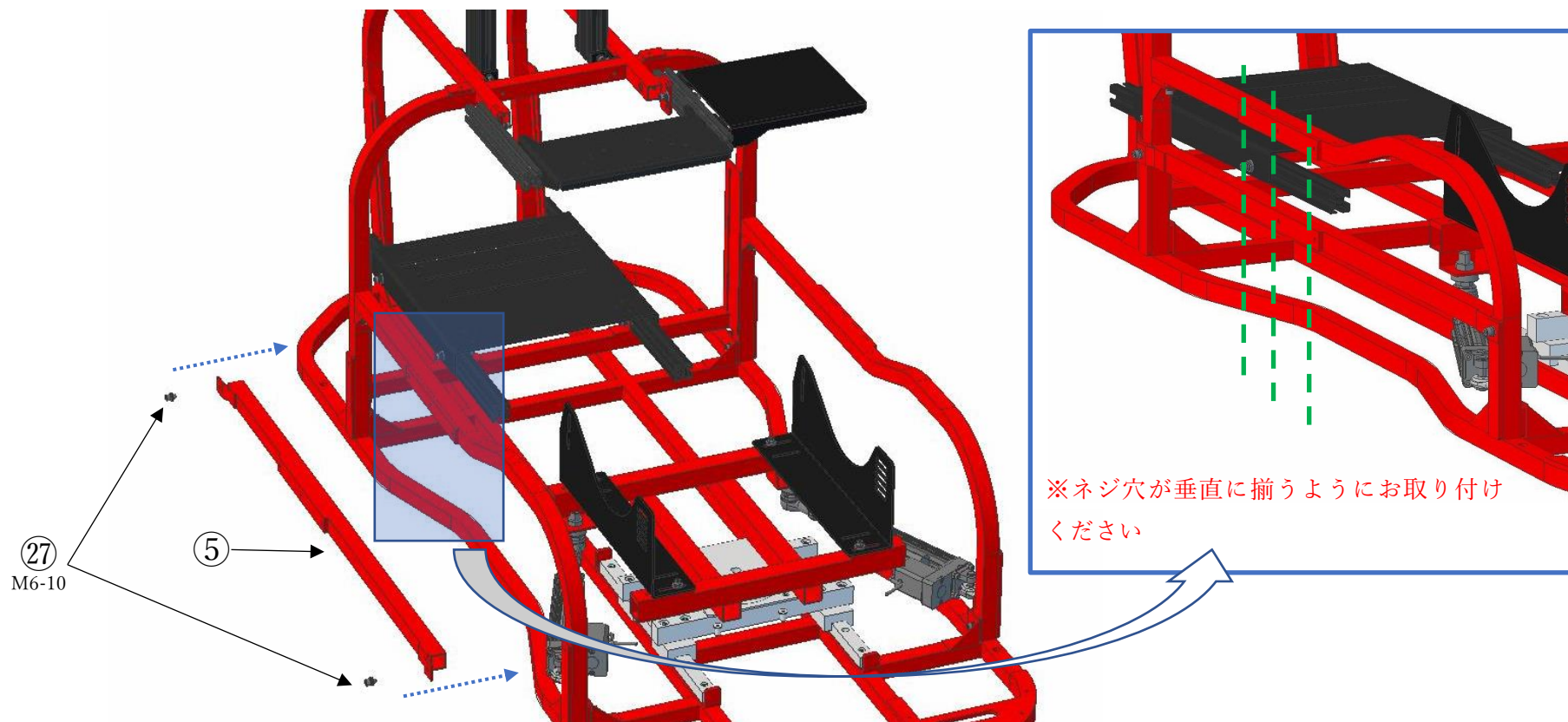


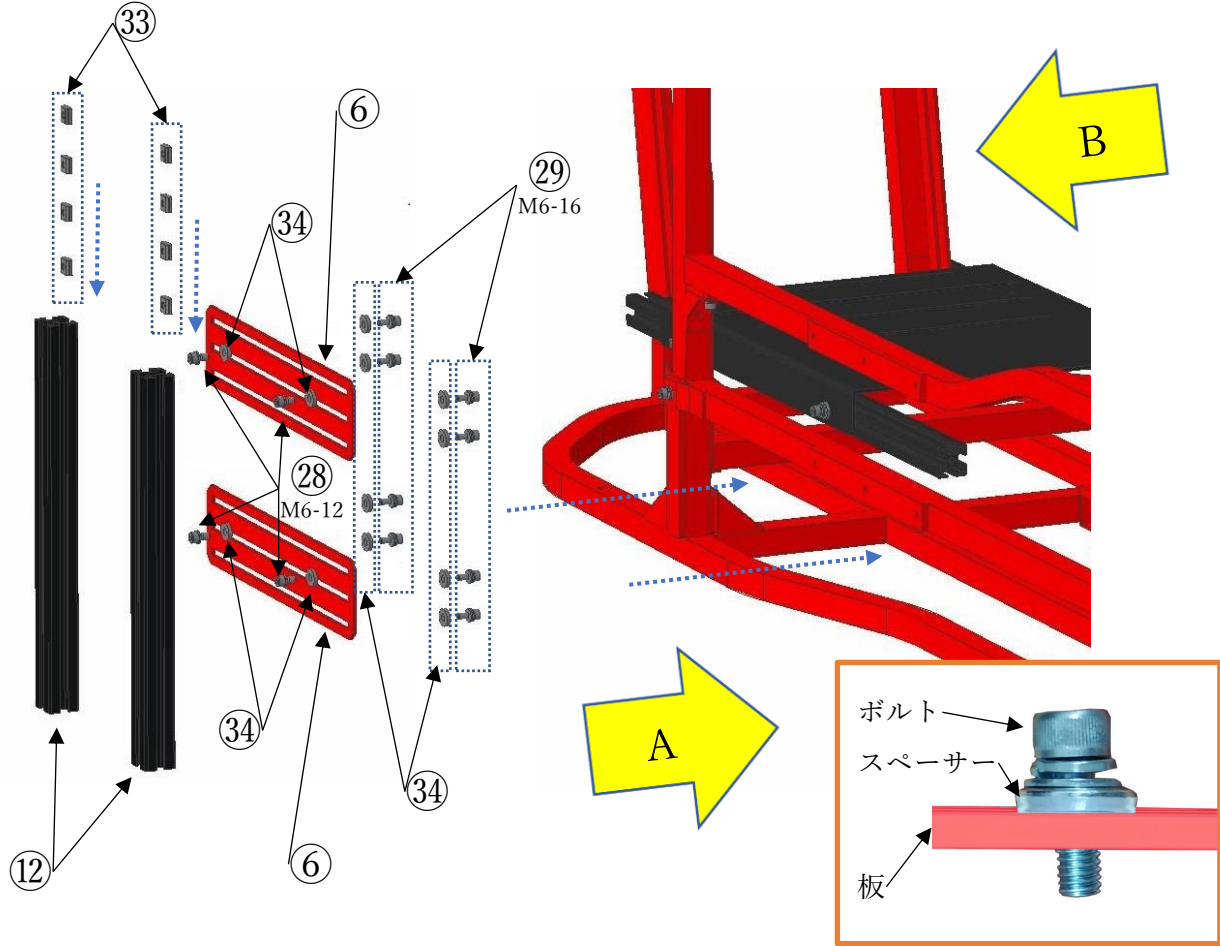
※取付けるシートの幅に合わせてネジ穴を選択してください

9

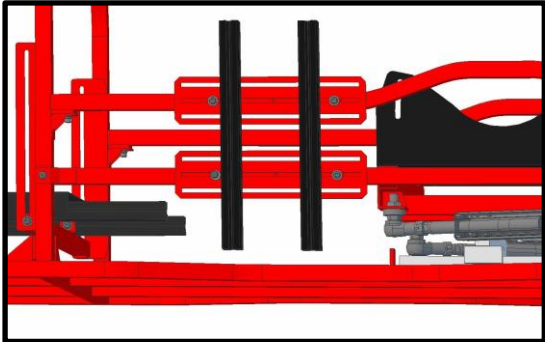
サイドストレートフレーム

※サイド強化フレーム(オプション)をご購入の場合には「サイド強化フレーム」P.- 45 -をご参照ください

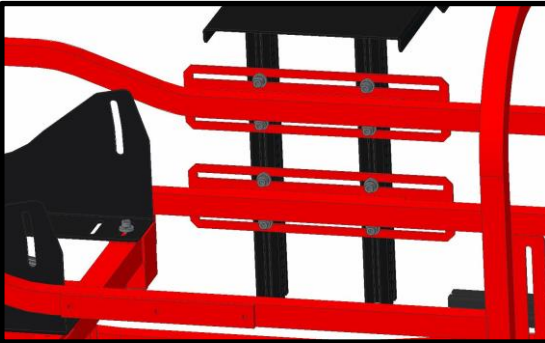


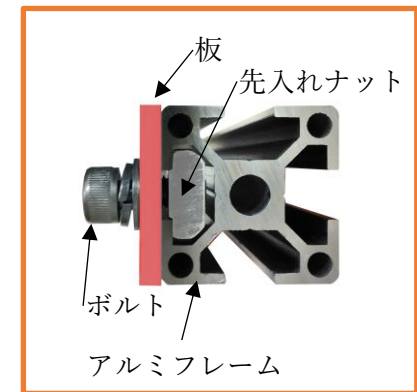
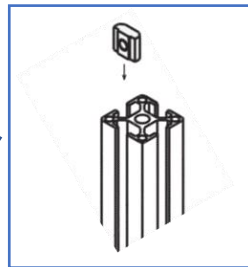
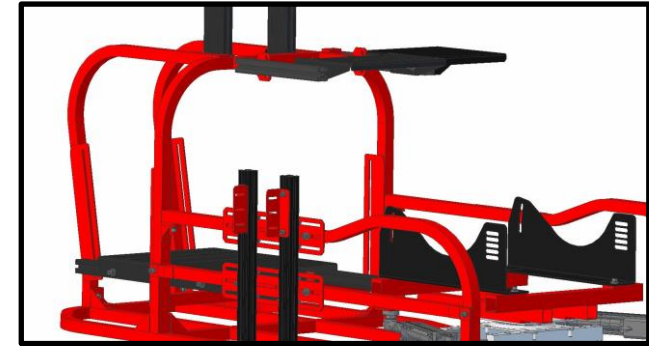
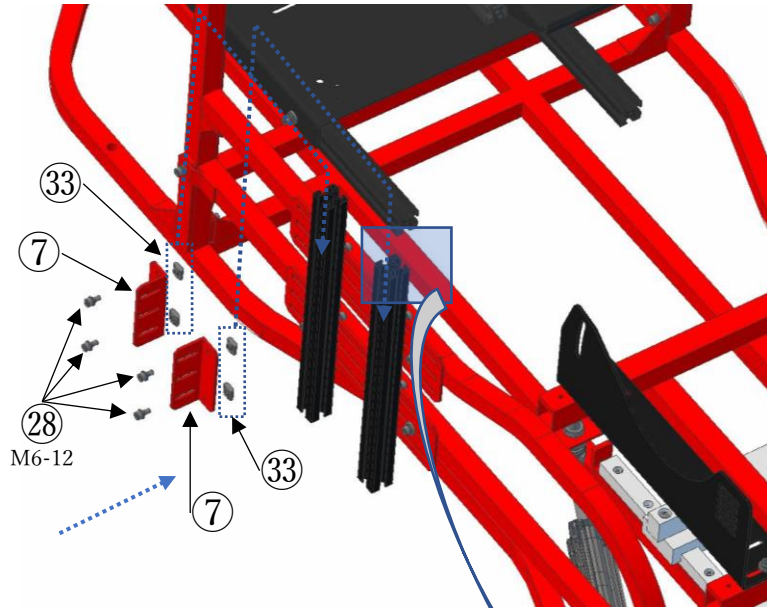


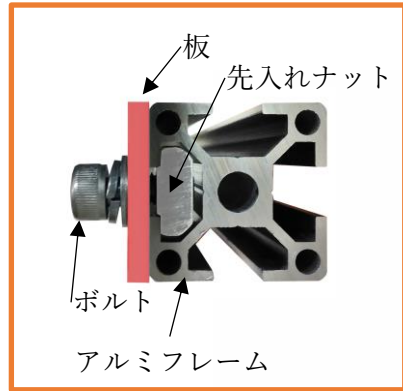
※A の方向からの取付イメージ



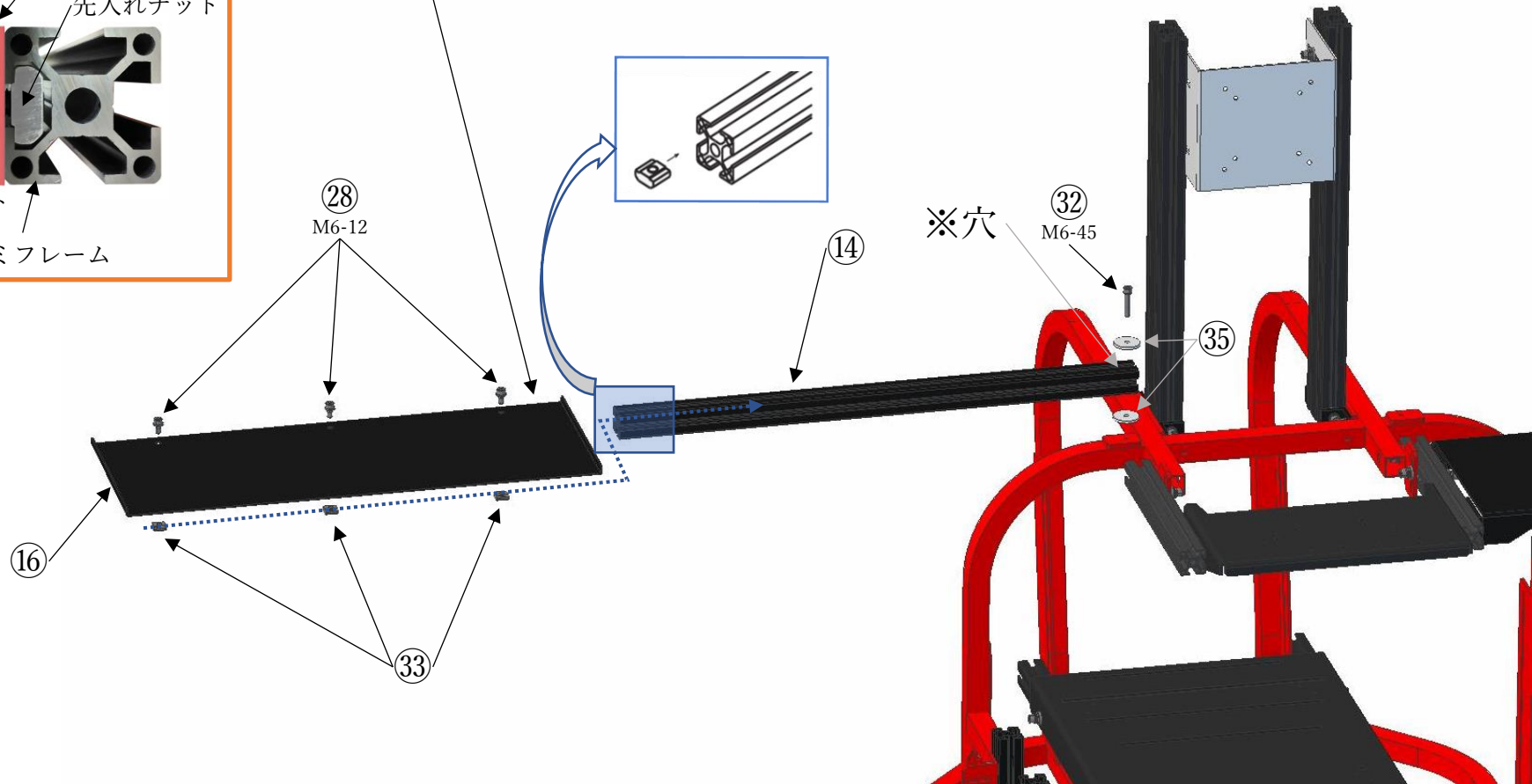
※B の方向からの取付イメージ

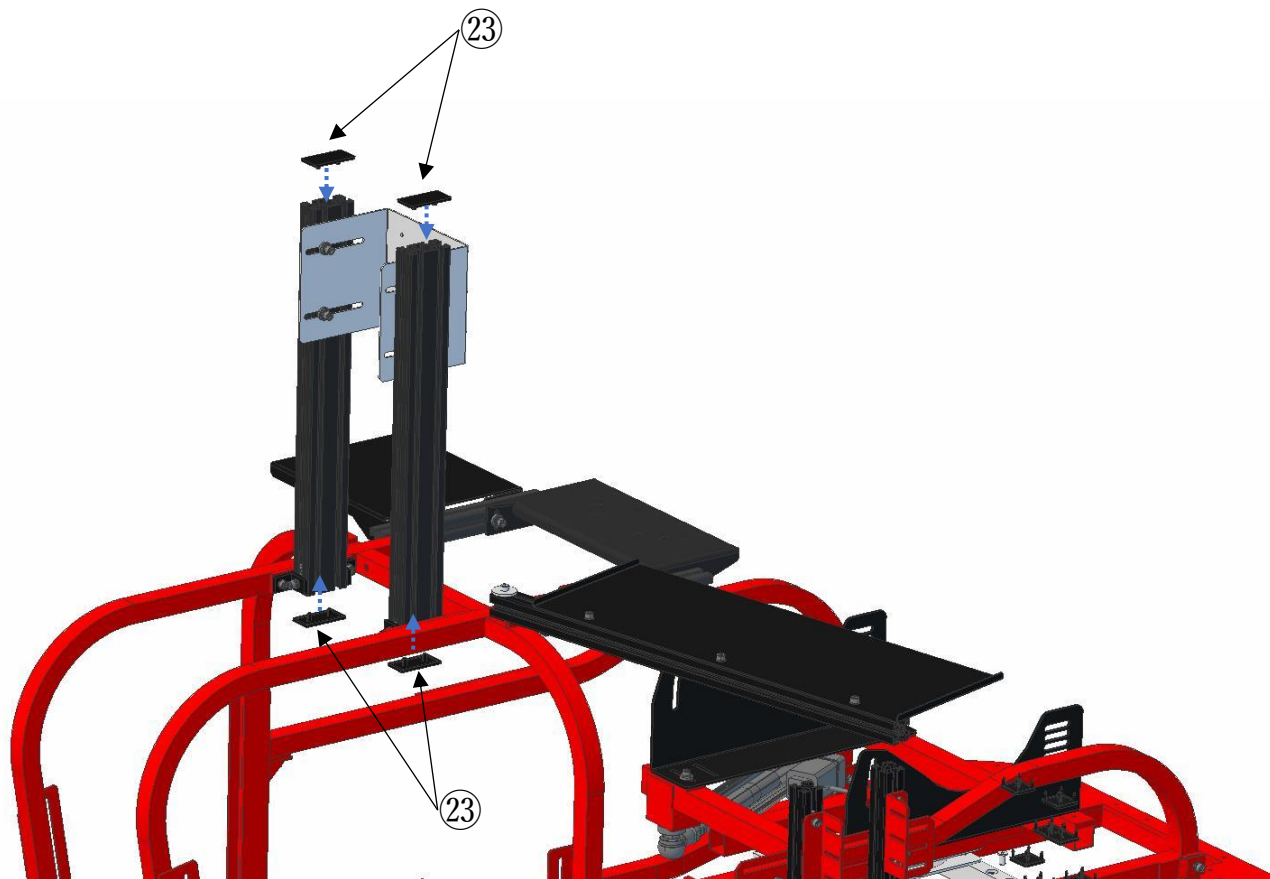


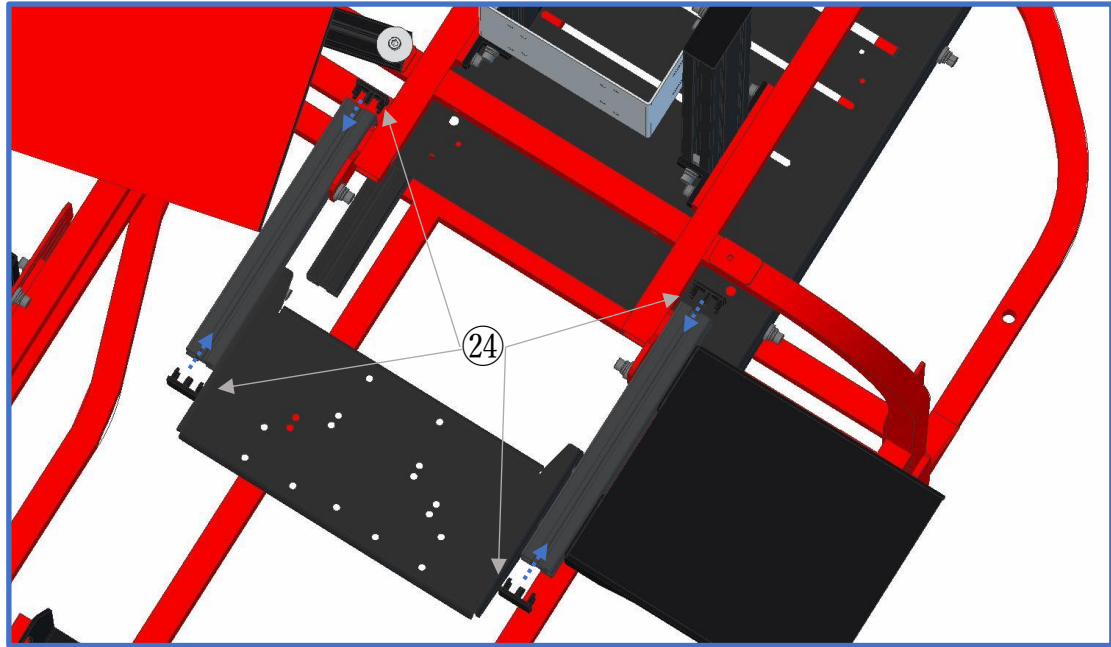
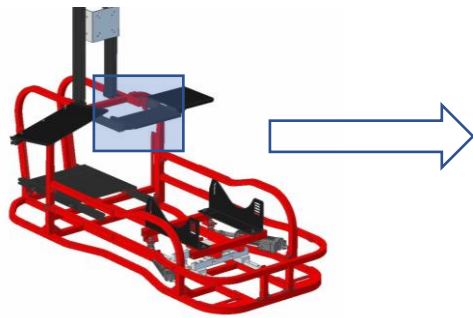


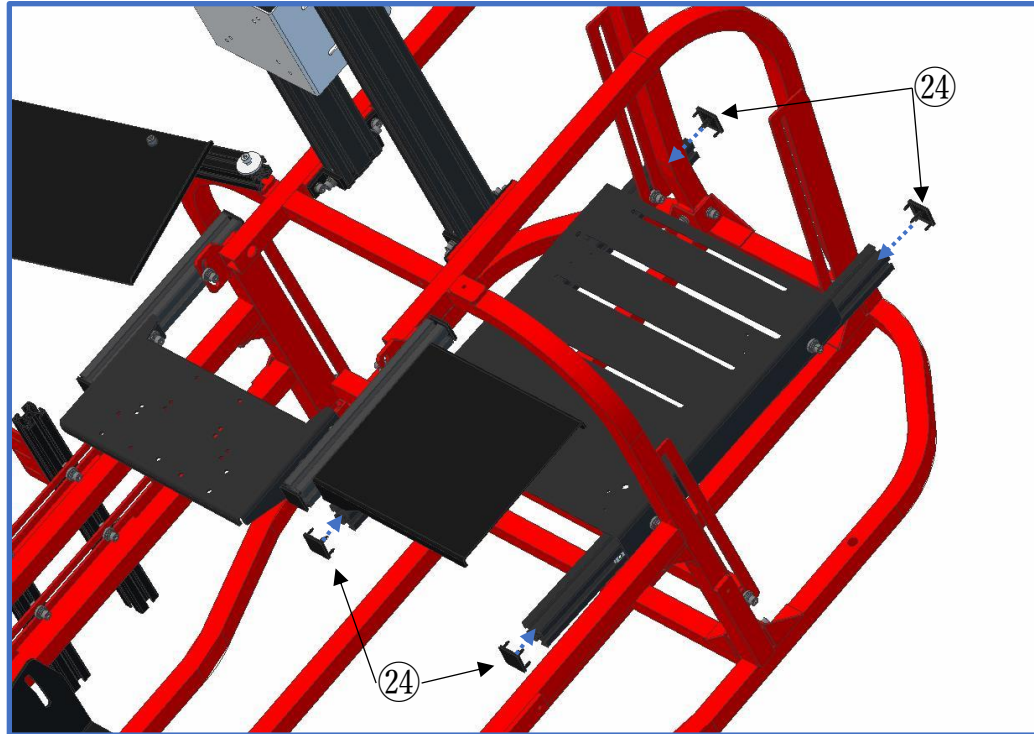
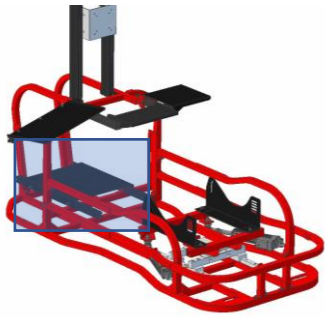


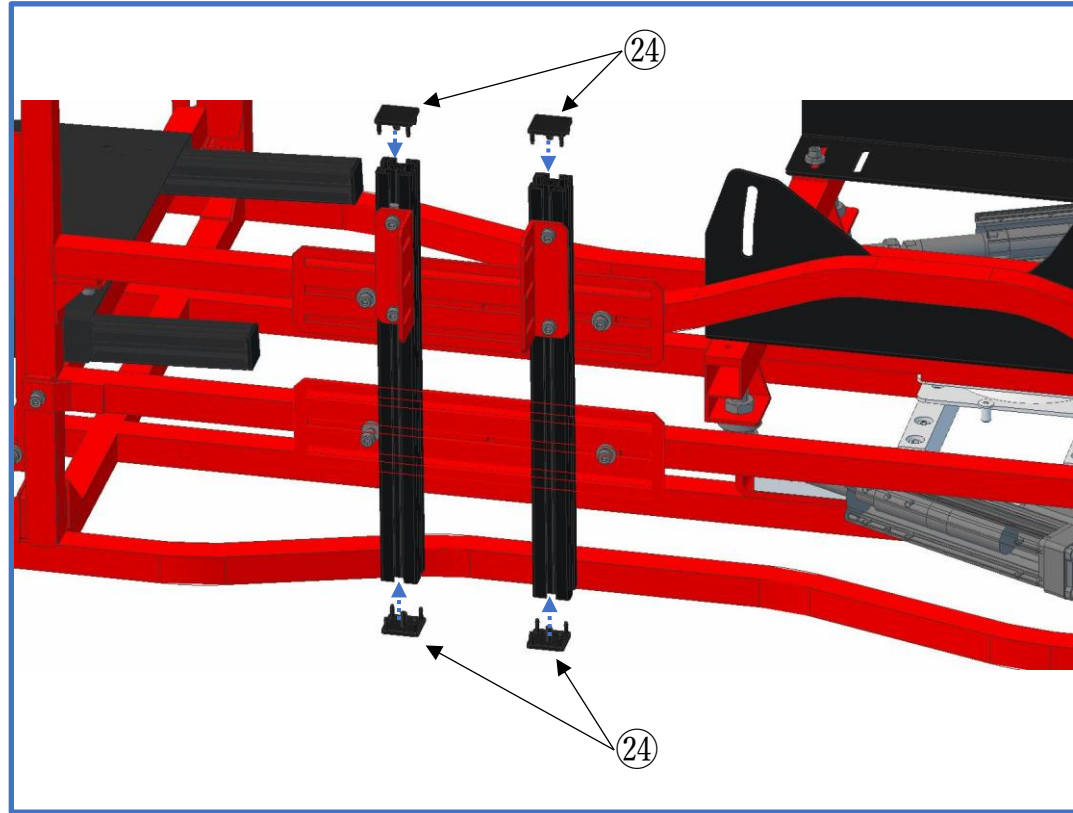
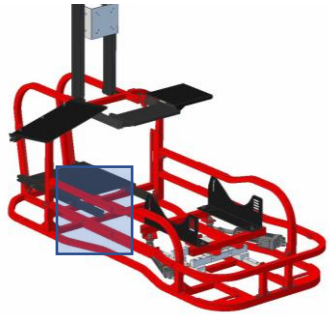
※板の折り返しが上方向となるようにお取り付けください

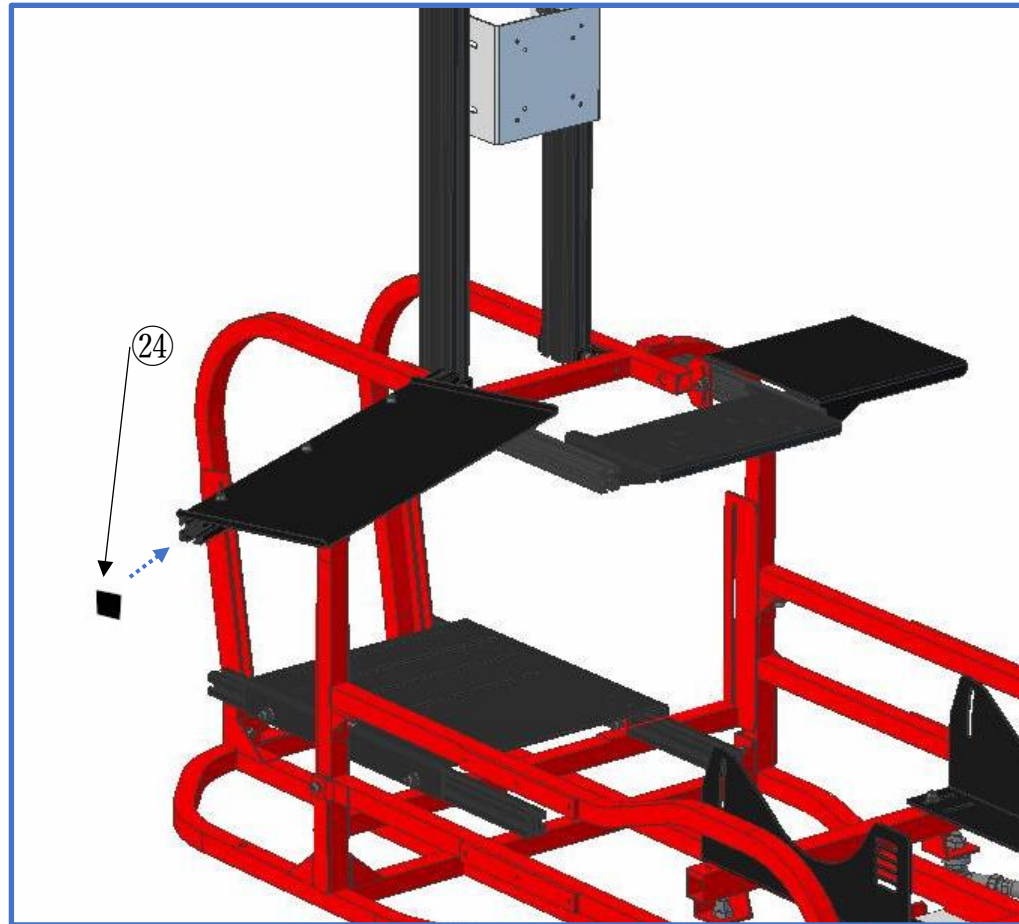




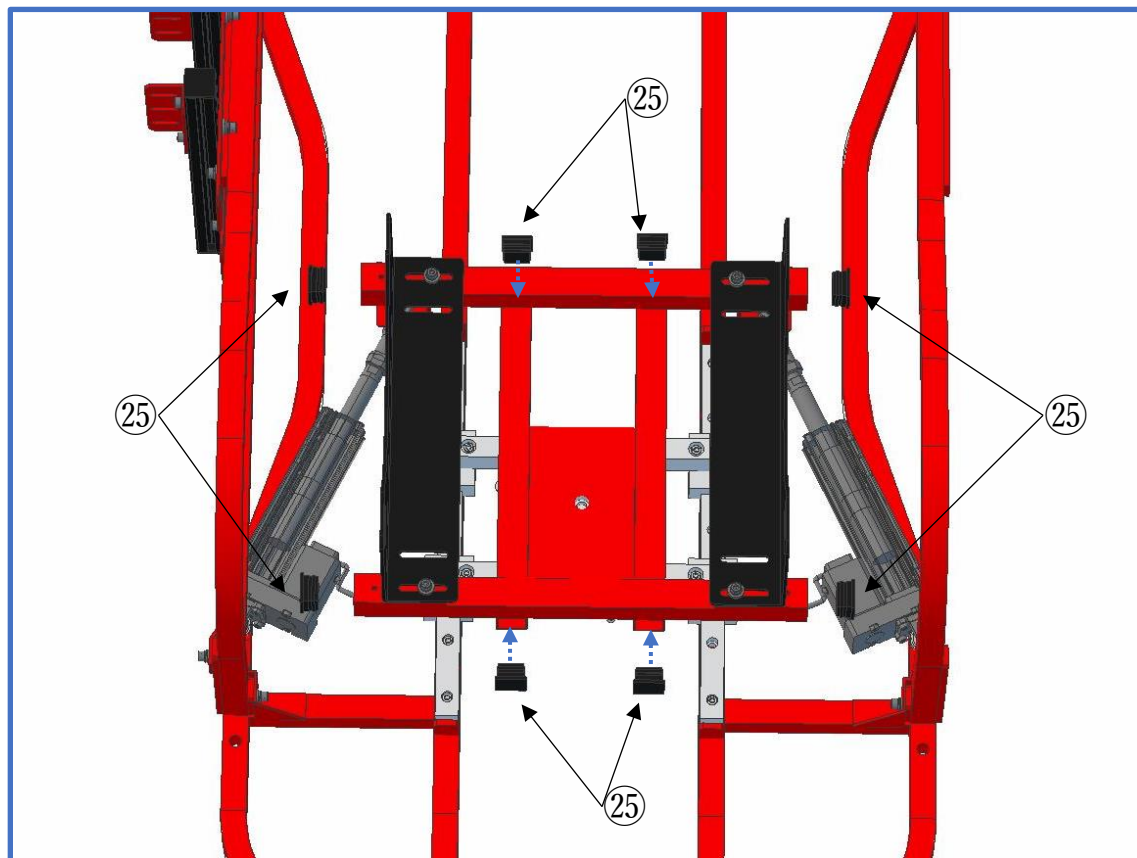






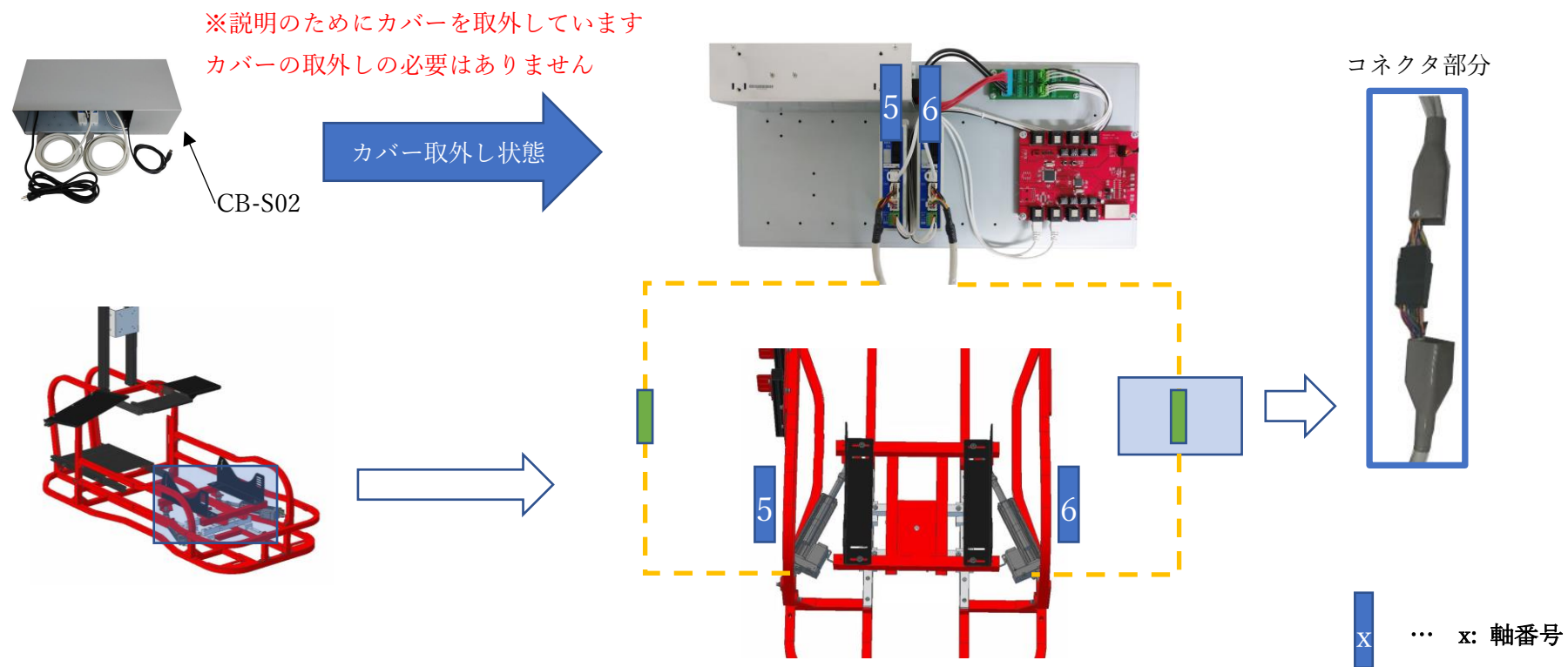


※「ACSIM-MINI-S00 (モーションなし)」の場合には本組立は必要ではありません



同じ軸番号同士を接続します

※「ACSIM-MINI-S00 (モーションなし)」の場合には本組立は必要ではありません

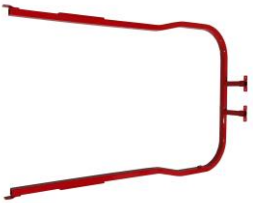



※引き続き、別紙「設置 初期設定 説明書」をご参照ください

■ オプション 組立手順

■ サイド強化フレーム 内容物一覧 (オプション)

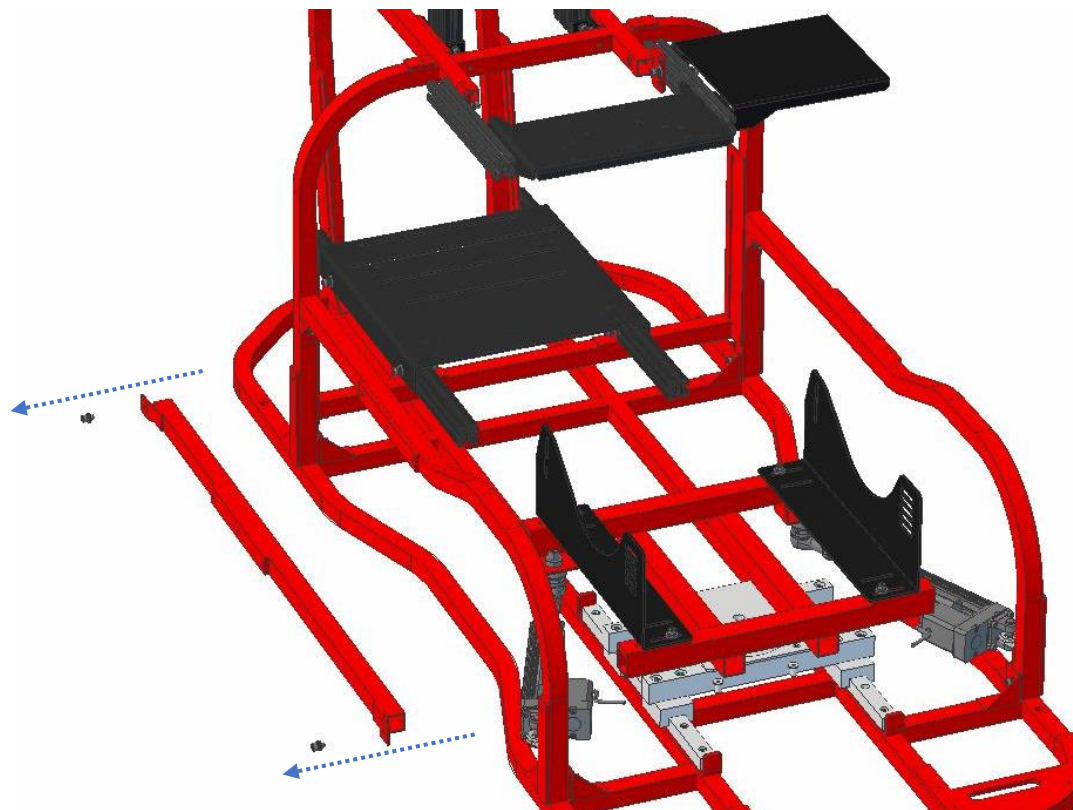
サイド強化フレーム (オプション商品) をご購入の場合には下記の部品が別途付属いたします。組み立てを行う前に、すべての部品がそろっていることを確認してください。万一足りないものや損傷しているものがある場合は、購入された販売店にご連絡ください。

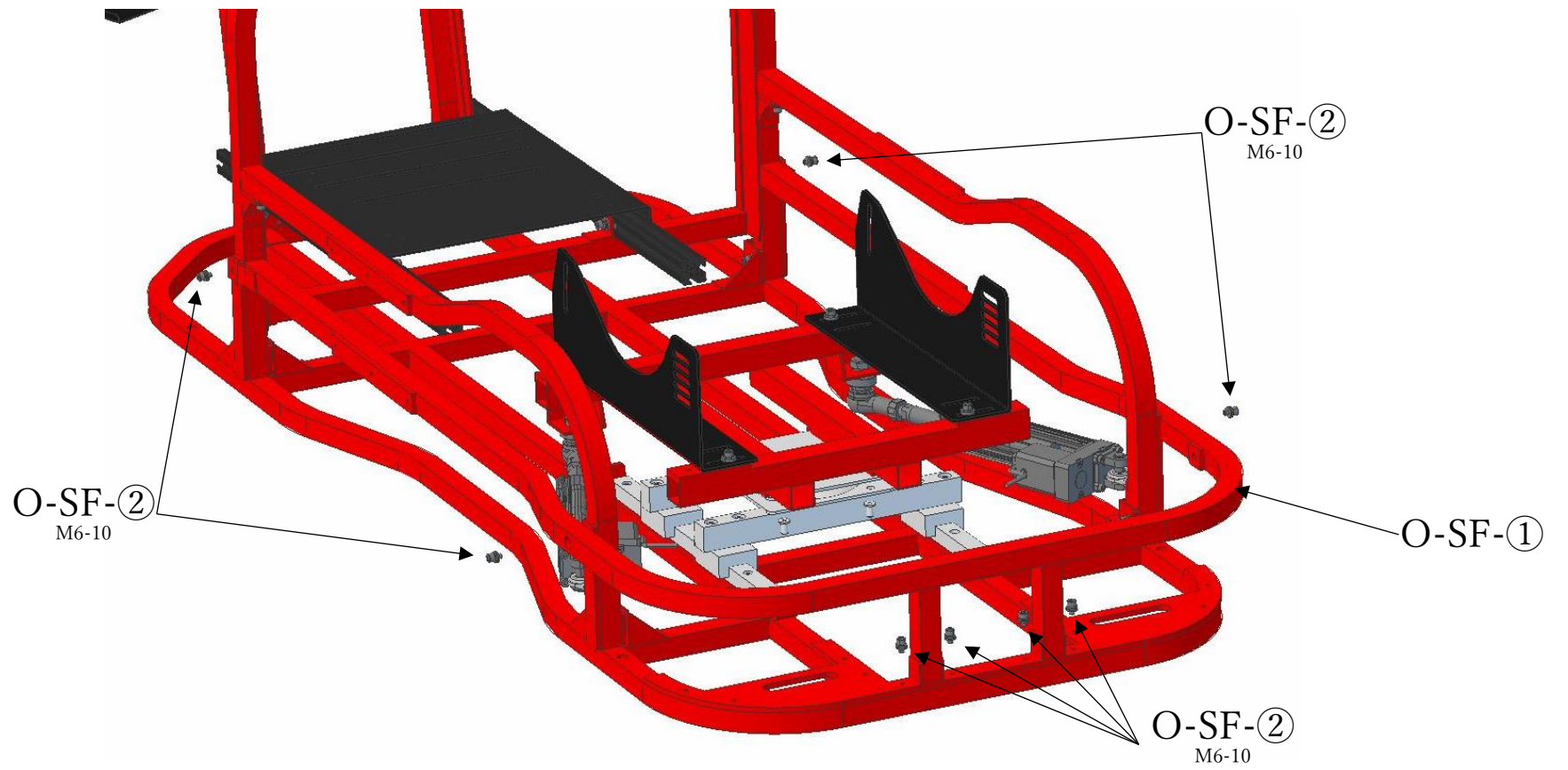
記号	図	名称	個数
O-SF-①		サイド強化フレーム	1
O-SF-② M6-10		ボルト M6-10	8

OSF-1

サイド強化フレーム

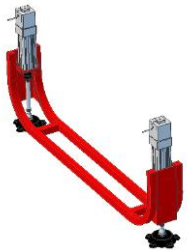


※既にサイドストレートフレームが取付けられている場合には取り外します





■ 4軸アップグレード 内容物一覧 (オプション)

4軸アップグレード (オプション商品) をご購入の場合には下記の部品が別途付属いたします。組み立てを行う前に、すべての部品がそろっていることを確認してください。万一足りないものや損傷しているものがある場合は、購入された販売店にご連絡ください。

記号	図	名称	個数	セット数	合計
O-4C-①		4C 軸フレーム	1	× 2	2
O-4C-②		4C フレーム固定板	2		4
O-4C-③ M8-40		ボルト M8-40	2		4

- ・ 次の部品は本体購入後に新たに本オプションを追加購入された場合に付属します
- ・ 本体購入時に本オプションを同時に購入された場合、コントロールボックスは組立済み（アップグレード済み）となり次の部品は付属しません

セット記号	記号	図	名称	個数	セット数	合計
O-4C-S[x ^(注6)]	O-4C-④ M4-6		ネジ M4-6	2	×4	8
	O-4C-⑤		4C アンプ	1		4
	O-4C-⑥		専用ケーブル	1		4
	O-4C-⑦		電源ケーブル	1		4
	O-4C-⑧		通信ケーブル	1		4
	O-4C-⑨		タイラップ ^(注7)	1		4

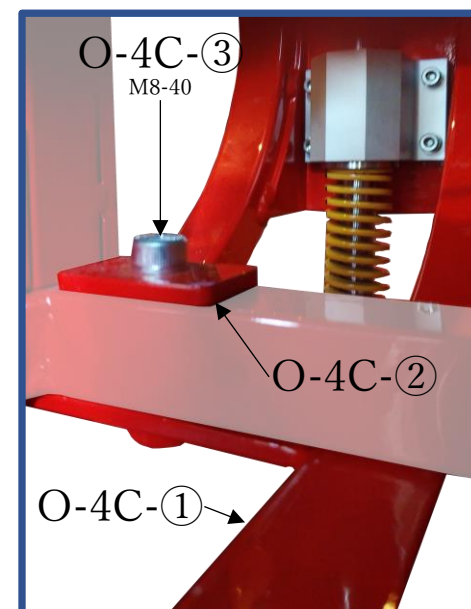
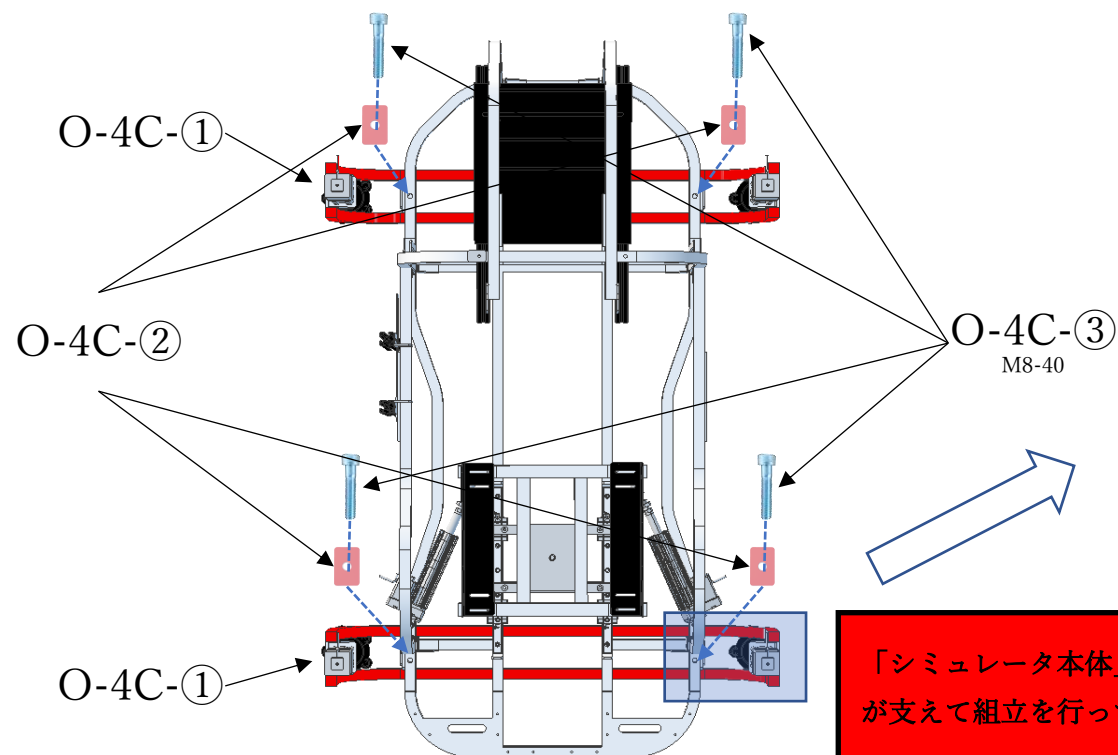
(注6) x: 1～4の軸番号となります

(注7) ケーブルの整理等にご使用ください

O4C-1 本体 アップグレード

※本組立は必ず2名以上で行ってください、1名での組立は絶対に行わないでください

4C軸フレーム上にシミュレータ本体が載る形で組み立てます

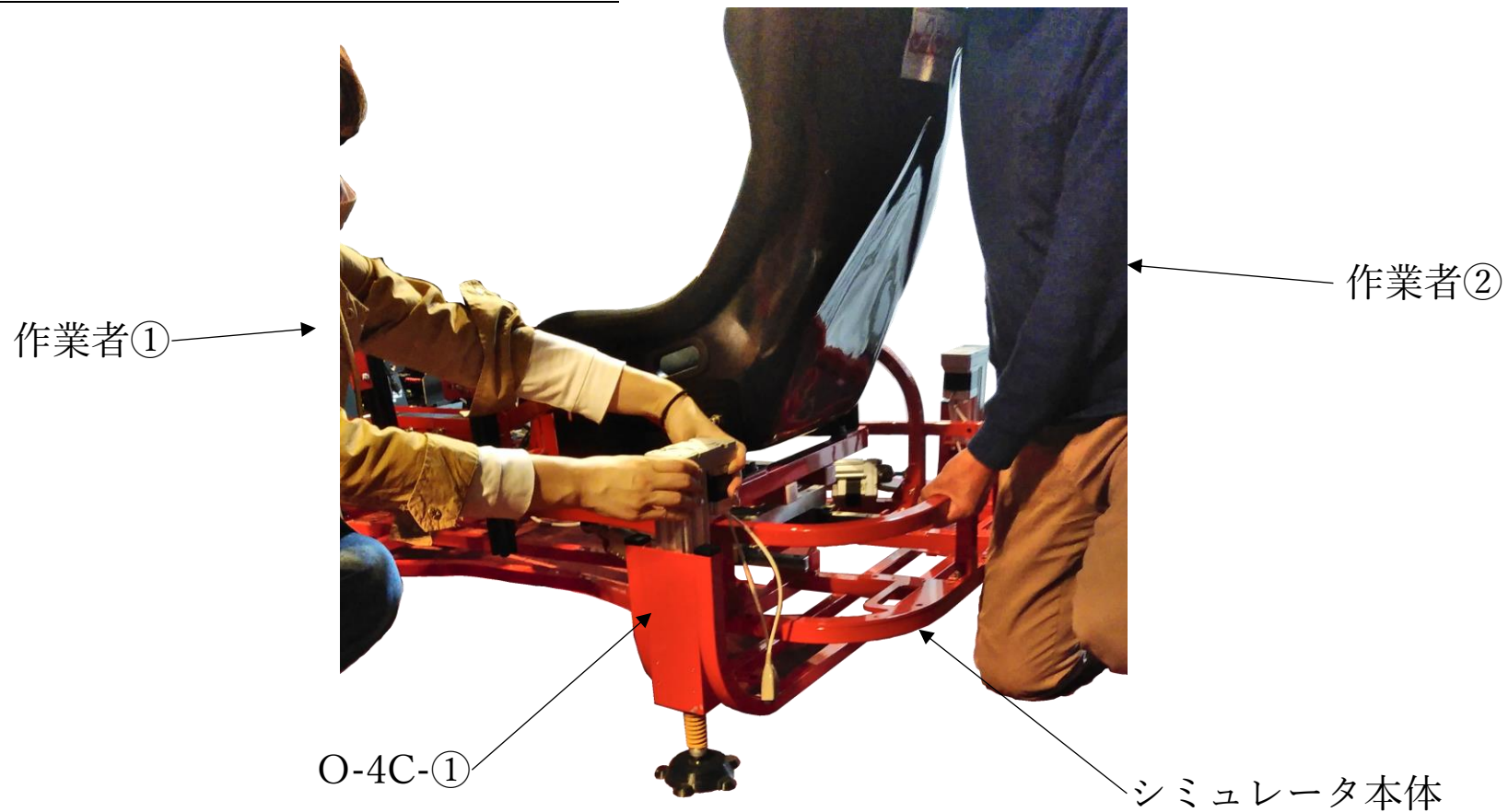


「シミュレータ本体」、「O-4C-① (4C軸フレーム)」をそれぞれ別の作業者が支えて組立を行ってください

組立の様子

作業者①が4C軸フレームを支え、作業者②がシミュレータ本体を持ち上げ、4C軸フレームの上に載せてください

※シート取付け済みのシミュレータ本体での組立の様子となります

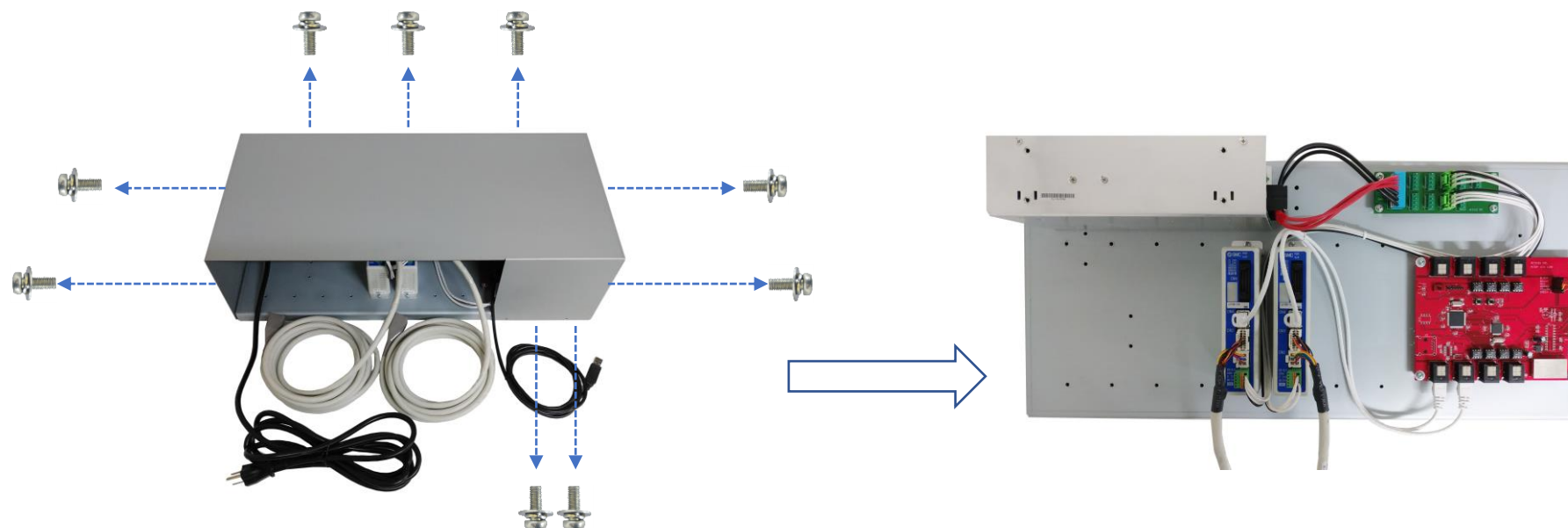


O4C-2 コントロールボックス アップグレード

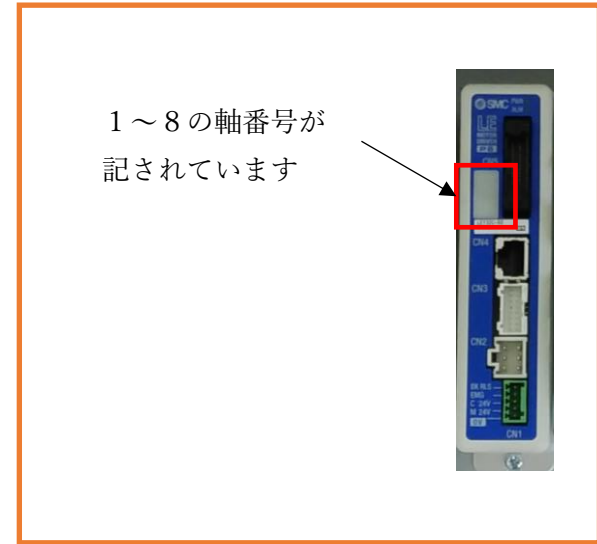
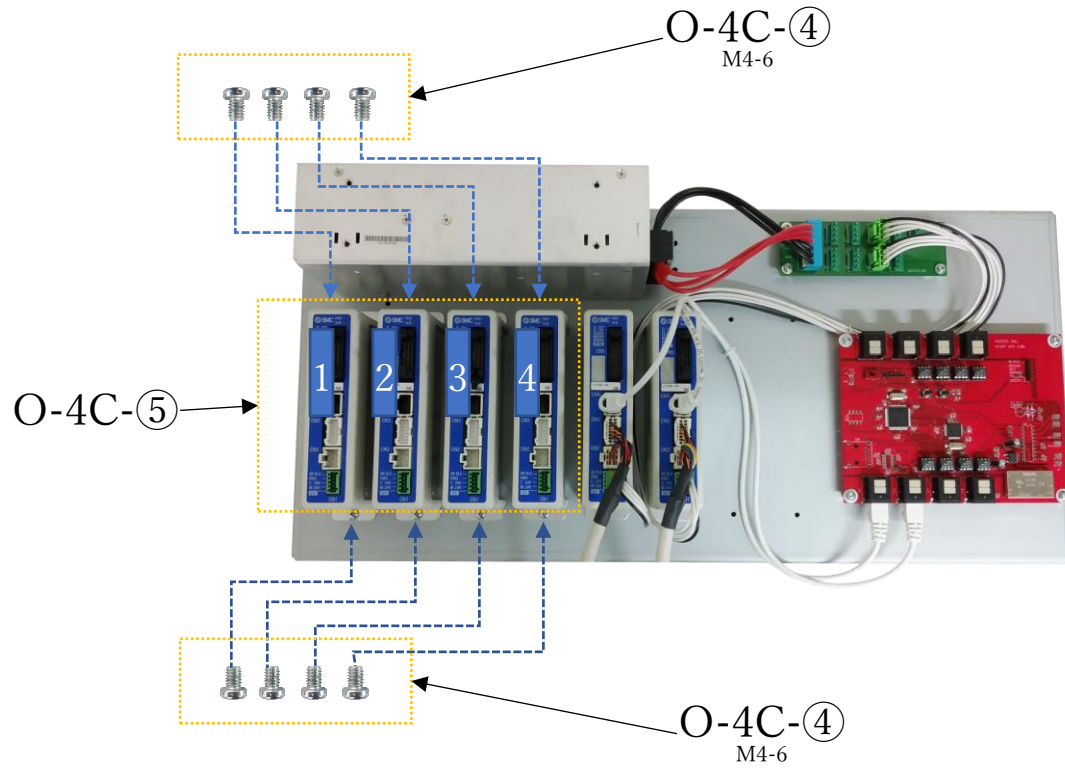
本体購入時に本オプションを同時にご購入された場合、本組立は必要ではありません

カバーを取外します

※取り外したネジの紛失にご注意ください



軸番号が左から[1][2][3][4]…となるようにアンプを配置し、ネジで固定してください



X … x: 軸番号

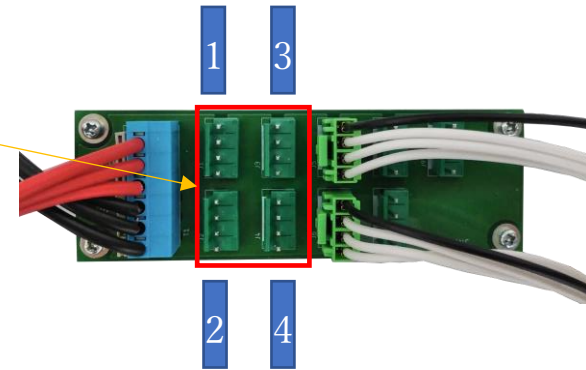
同じ軸番号同士を電源ケーブルで接続してください



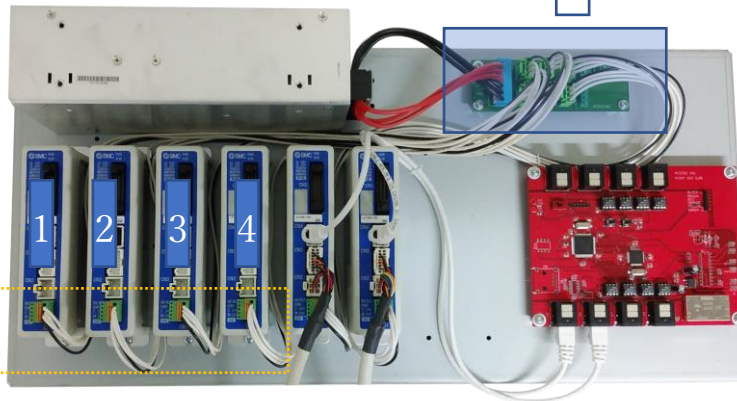
O-4C-⑦(電源ケーブル) ※長さが異なるケーブルとなります
軸番号[1]が最長のケーブル、軸番号[8]が最短のケーブルとなります



同じ軸番号同士を電源ケーブルで接続します



O-4C-⑦

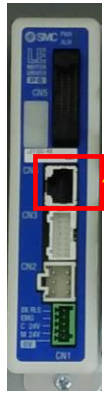


X ... x: 軸番号

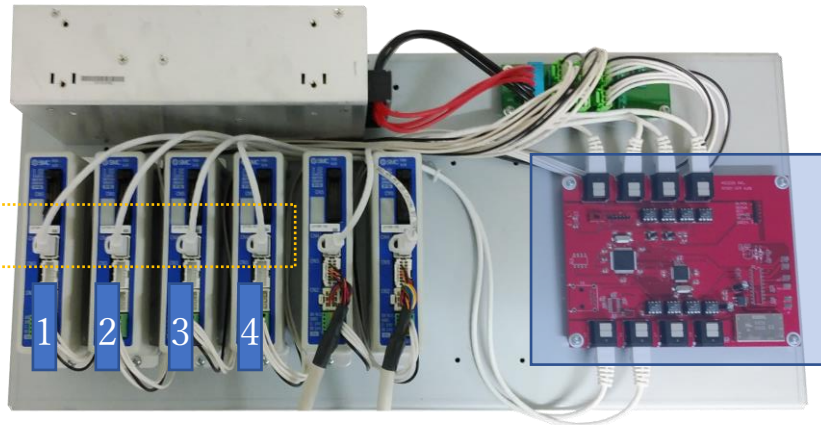
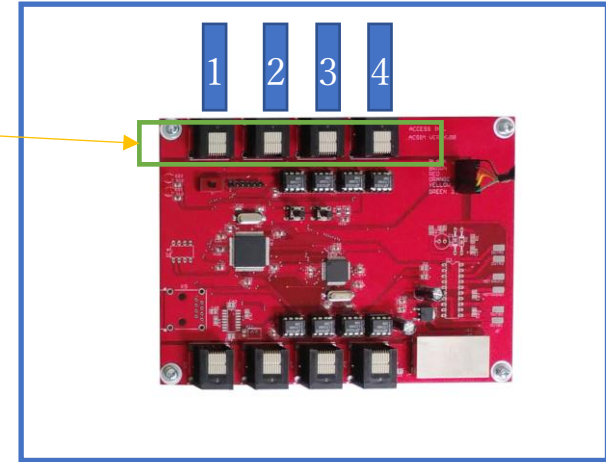
同じ軸番号同士を通信ケーブルで接続してください



O-4C-⑧ (通信ケーブル) ※同じ長さのケーブルとなります



同じ軸番号同士を通信ケーブルで接続します



O-4C-⑧

X ... x: 軸番号

専用ケーブルを接続します

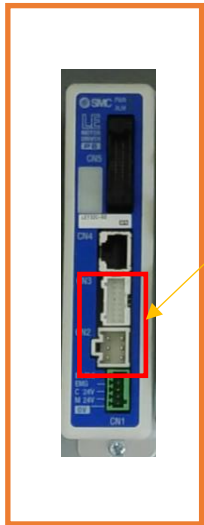


O-4C-⑥ (専用ケーブル) ※長さが異なるケーブルとなります

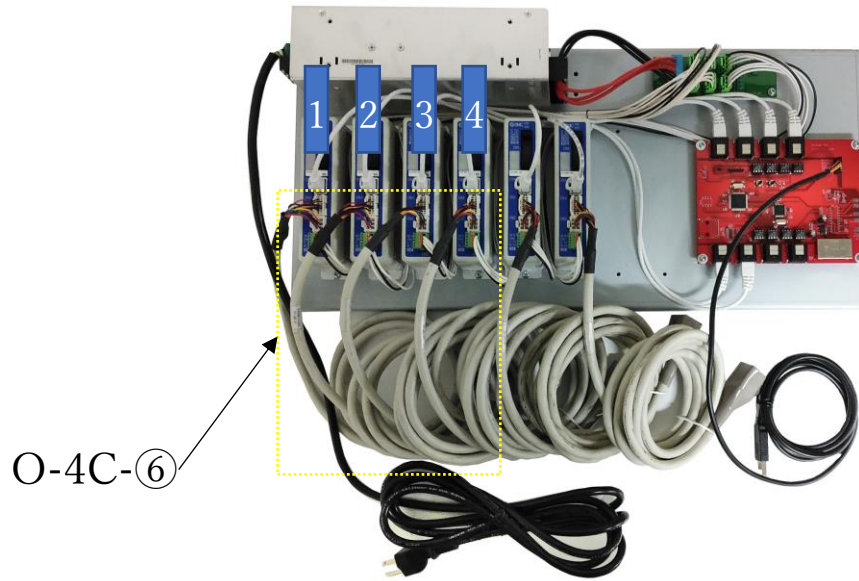
コントロールボックスの配置場所により専用ケーブル (長短) の接続場所を調整してください

●コントロールボックスをシミュレータ前方に配置する場合

軸番号[1][2]が最短のケーブル、残りの軸番号が最長のケーブルとなります



専用ケーブルを接続します

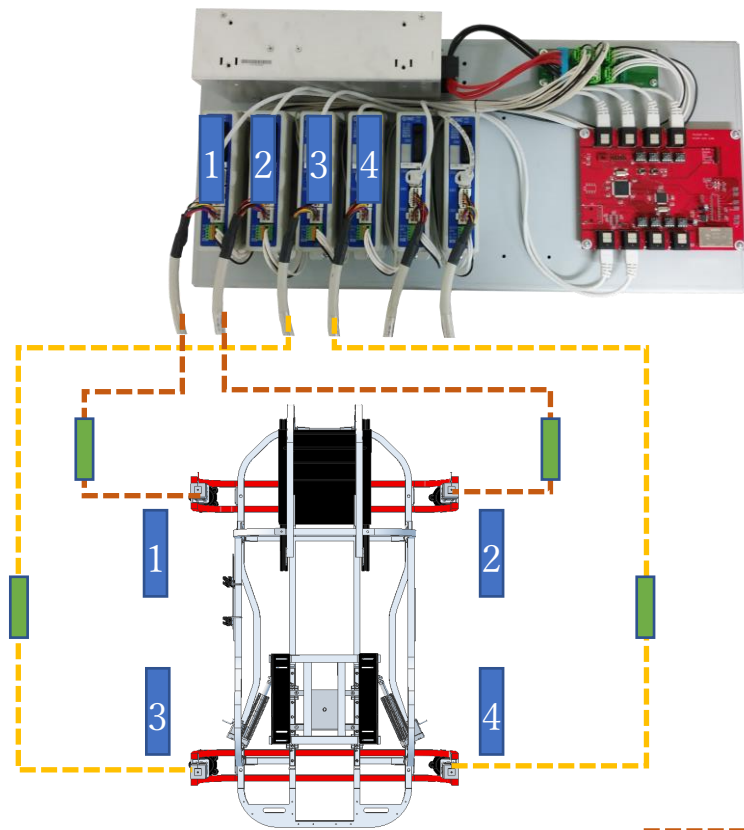


O-4C-⑥

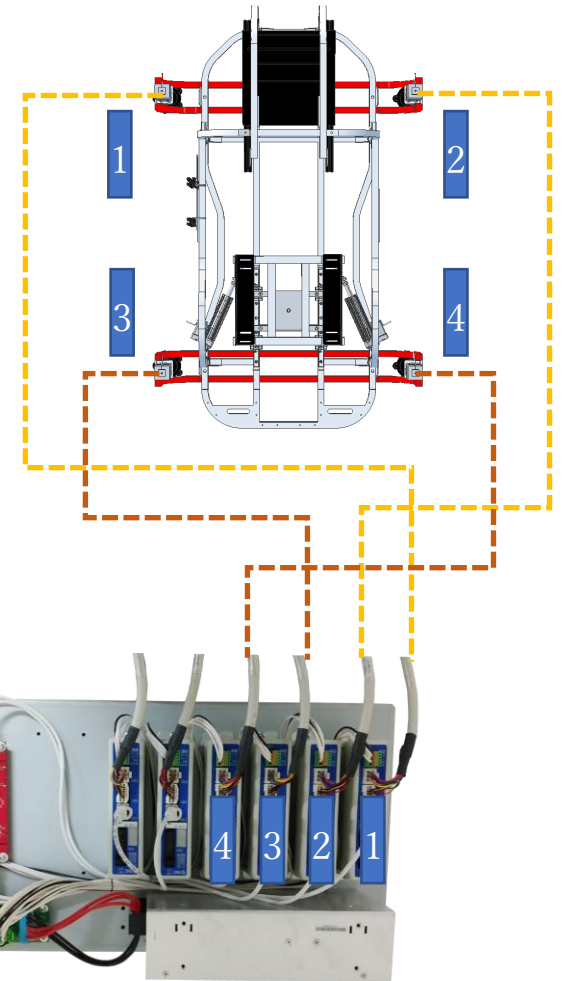


… x: 軸番号

コントロールボックスをシミュレータ前方に配置する場合の例



コントロールボックスをシミュレータ後方に配置する場合の例

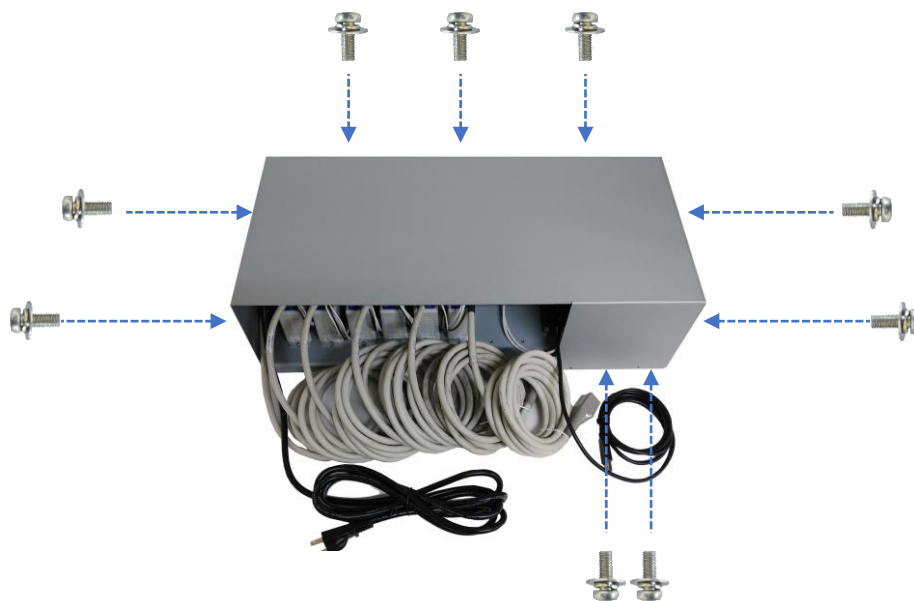


----- O-4C-⑥ (短いケーブル)

----- O-4C-⑥ (長いケーブル)

取り外したネジでカバーを取付けてください

カバー取付け時にケーブル類、指の挟み込みにご注意ください



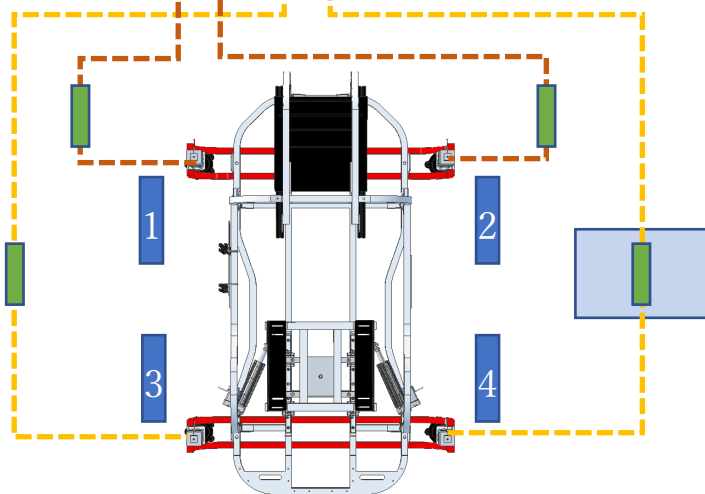
O4C-3 コントロールボックスとの接続

同じ軸番号同士を接続します

※説明のためにカバーを取外しています
カバーの取外しの必要はありません



カバー取外し状態



コネクタ部分



X





… x: 軸番号


※引き続き、別紙「設置 初期設定 説明書」をご参照ください【「ACSIM 設定-アクチュエータ設定」を確認してください】

■追記 ACSIM-MINI-S00 (モーションなし) 組立手順

■ ACSIM-MINI2-S00 (モーションなし) 追加 内容物一覧

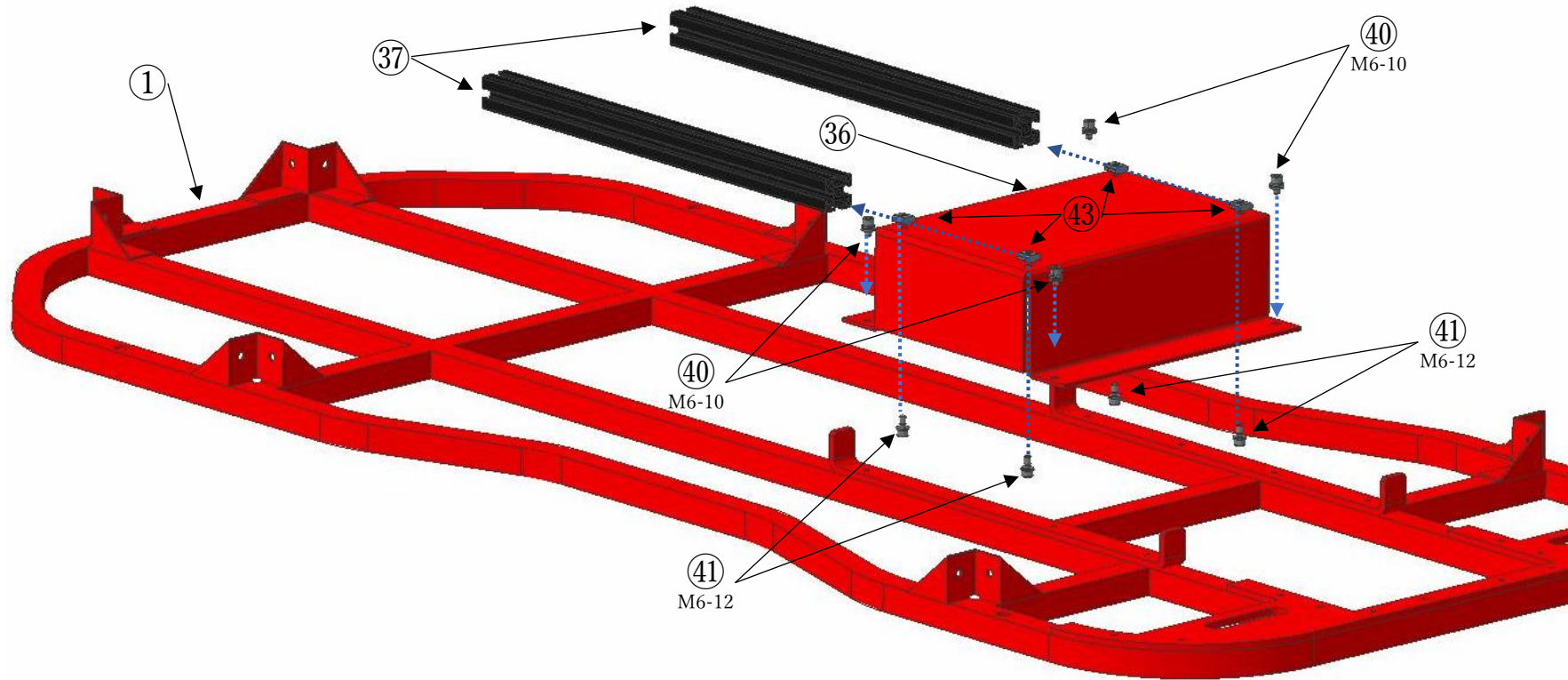
「ACSIM-MINI2-S00 (モーションなし)」の場合には下記の部品が別途付属いたします。組み立てを行う前に、すべての部品がそろっていることを確認してください。万一足りないものや損傷しているものがある場合は、購入された販売店にご連絡ください。

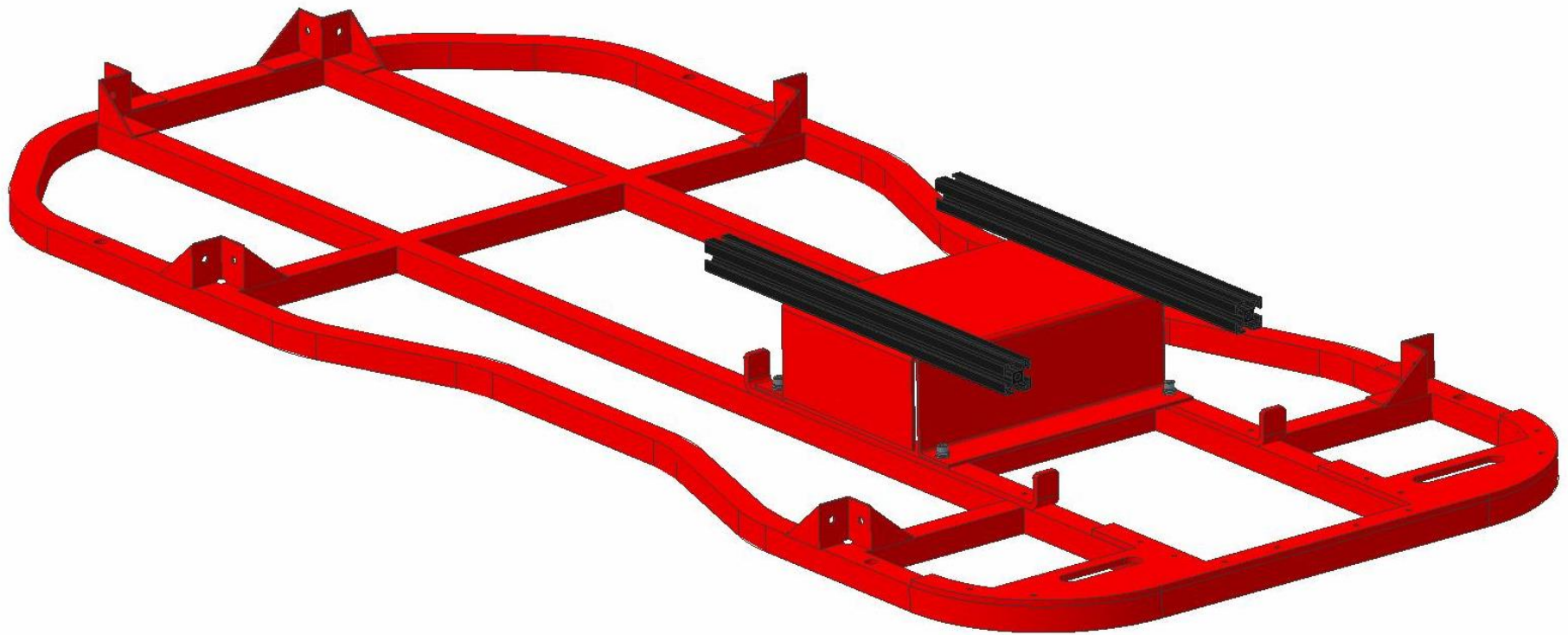
記号	図	名称	個数
③⑥		シート台	1
③⑦		シートステー アルミフレーム (440mm)	4
③⑧		シートステーL 金具	8
③⑨		アルミフレームキャップ 3030	8

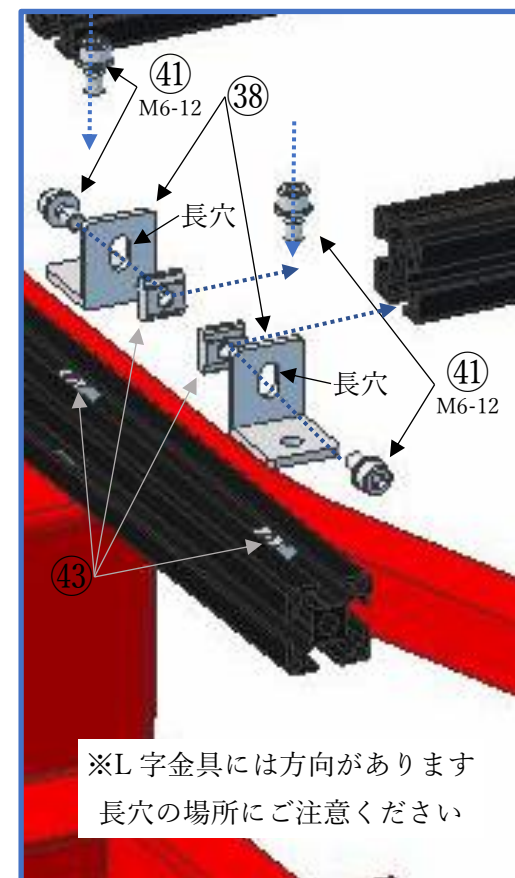
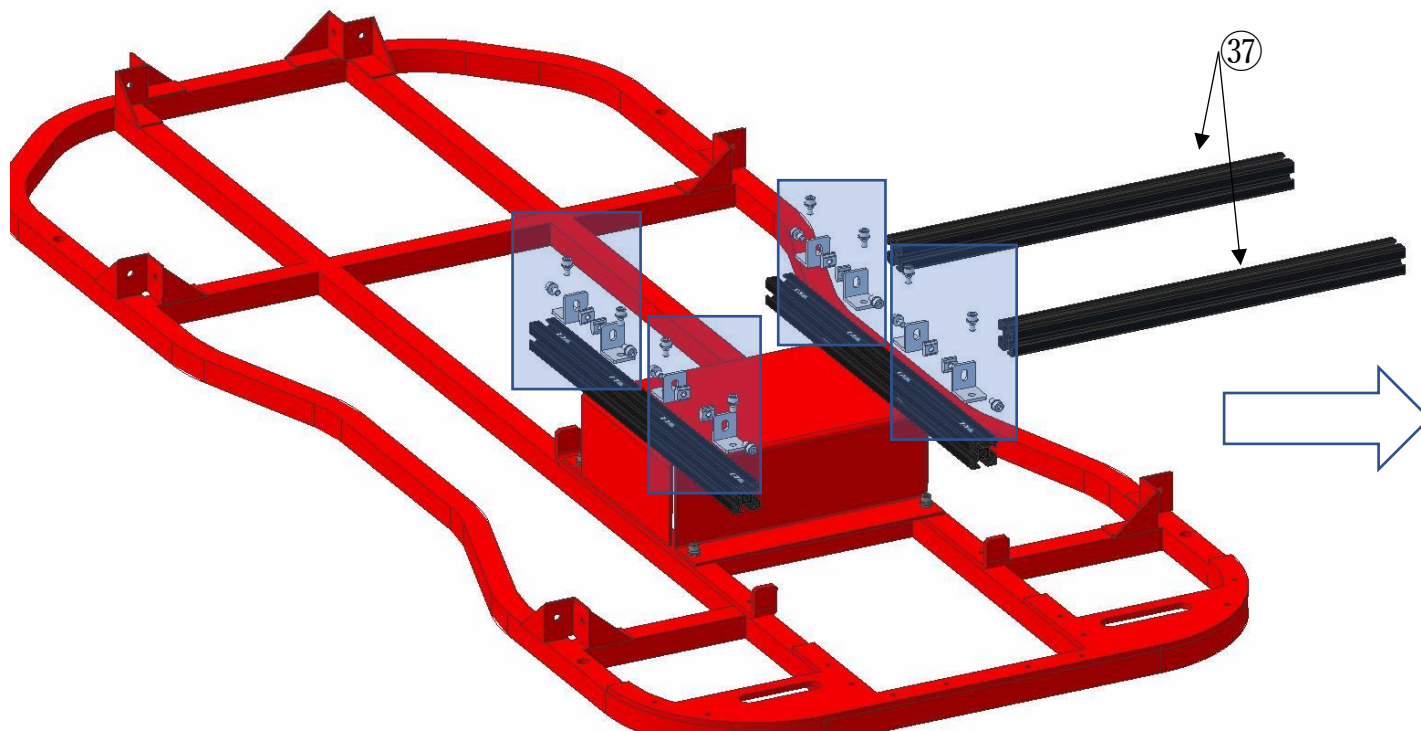
記号	図	名称	個数
④⑩ M6-10		ボルト M6-10	4
④⑪ M6-12		ボルト M6-12	20
④⑫ M6-16		ボルト M6-16	4
④⑬		先入れナット	24
④⑭		スペーサー 小	4

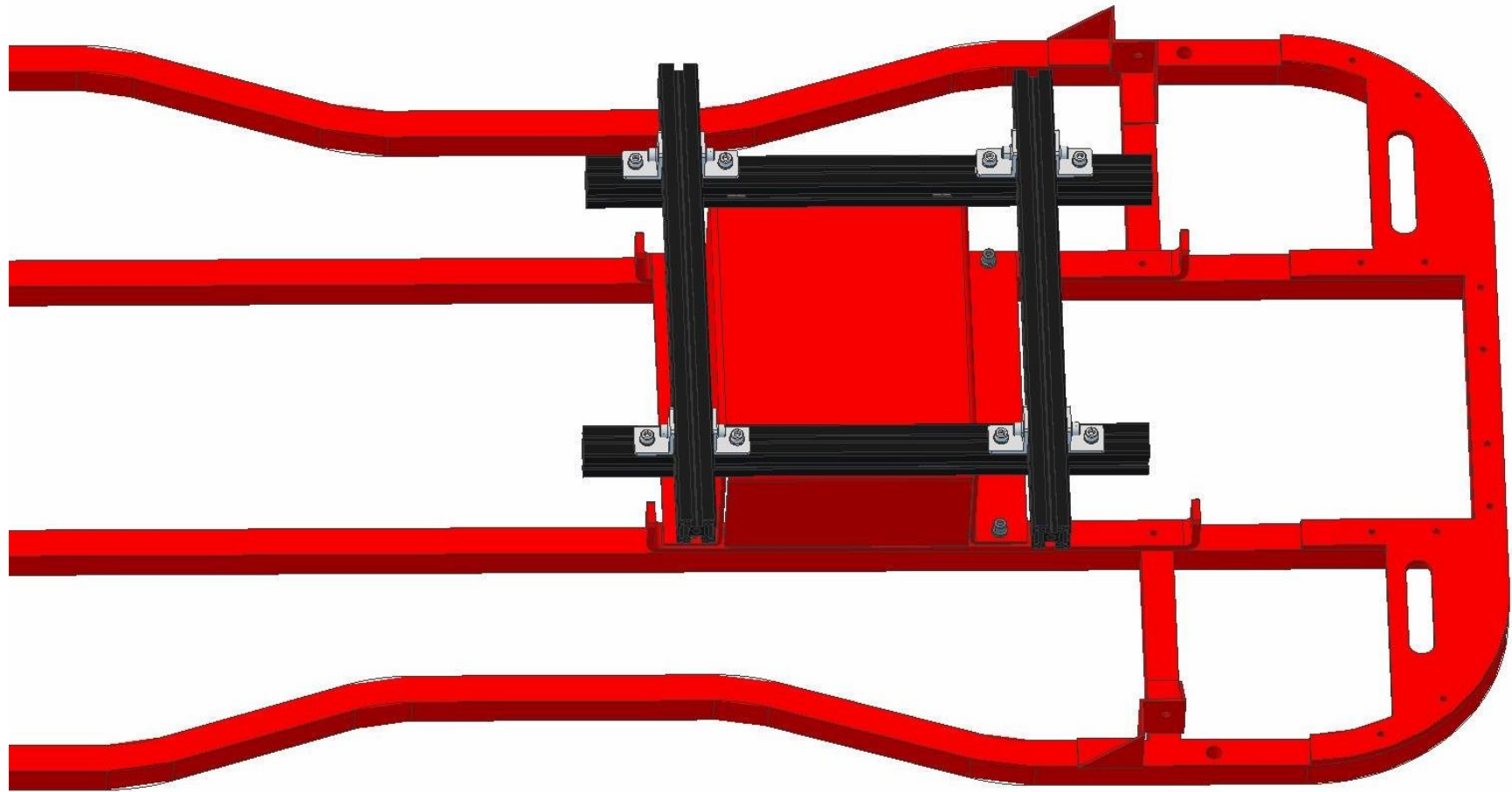
N-1

シートフレーム









N-2

シート横板

