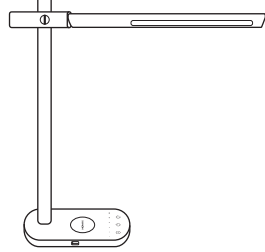
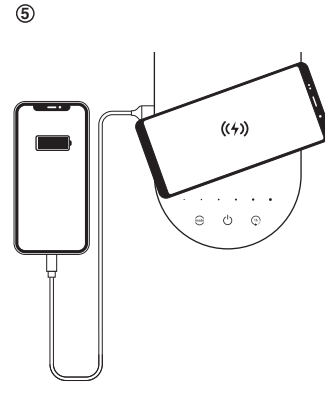
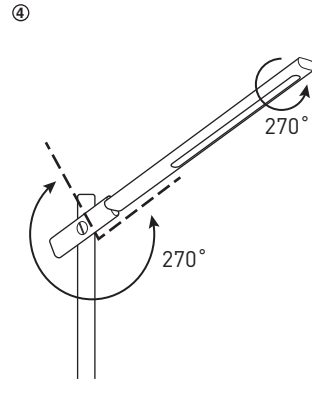
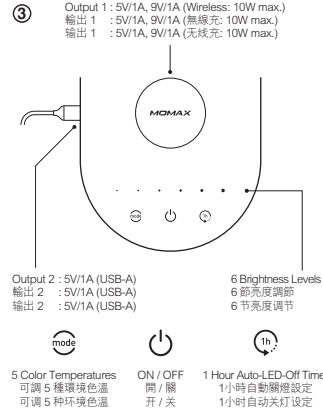
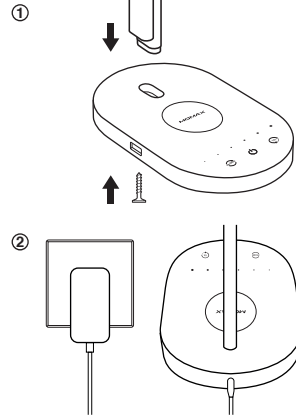


**MOMAX**  
**Q.LED**  
Desk lamp with wireless charging base  
座台燈連無線充電底座  
座台灯连无线充电底座



Instruction Manual  
使用說明 / 使用说明

**N2**



**Model: QL1A**

**Specification:**

Input : 12V=2A, D5.5mm DC (Base)  
Output 1 : 5V=1A, 9V=1A (Wireless:10W max.)  
Output 2 : 5V=1A (USB-A)  
LED light output : 10W

**Contains:**

1. Q.LED Desk lamp with wireless charging base
2. Power adapter with 1.2M cable
3. Hexagonal screwdriver and screws
4. Instruction manual and warranty card

**型號: QL1A**

**產品規格:**

輸入 : 12V=2A, D5.5mm DC (插座)  
輸出 1 : 5V=1A, 9V=1A (無線充: 10W max.)  
輸出 2 : 5V=1A (USB-A)  
LED光輸出 : 10W

**包裝內容:**

1. Q.LED 座台燈連無線充電底座
2. 電源適配器連 1.2M 電源線
3. 六角小螺絲批及固定燈柱六角螺絲
4. 使用說明書及保用證

**型號: QL1A**

**產品規格:**

輸入 : 12V=2A, D5.5mm DC (插座)  
輸出 1 : 5V=1A, 9V=1A (無線充: 10W max.)  
輸出 2 : 5V=1A (USB-A)  
LED光輸出 : 10W

**包裝內容:**

1. Q.LED 座台燈連無線充電底座
2. 電源適配器連 1.2M 電源線
3. 六角小螺絲批及固定燈柱六角螺絲
4. 使用說明書及保用證

**WARNING**

1. Do not dismantle or modify the product;
2. Do not store the product in wet conditions;
3. Do not keep or use the product near heat sources;
4. Do not let water or any other liquid flows into the inside part of the product's interface. This would cause damages to the product.
5. Make sure to remove metallic or magnetic protective case of your device when charging;
6. While charging, the Q.LED may heat up. This is normal and should not affect Q.LED's performance. If the battery feels hot to the touch during this charging process, remove the Q.LED from the charger and allow it to cool down before restarting the charging process;
7. Avoid using bent or damaged USB cable.

**DISPOSAL OF ELECTRONIC PRODUCTS**

1. Do not place the product as household waste;
2. Please dispose of discarded electronic products properly according to local regulations.
3. MOMAX encourages you to participate in electronics recycling program.

**WARRANTY CONDITIONS**

1. For any defect in the judgment of our technician, caused under normal use, we are responsible for repairing free of charges 12 months commencing from the date of purchase at the discretion of our company;
2. A valid warranty card and original purchase invoice must be presented upon request of warranty service;
3. This warranty card shall not apply to the product if:
  - (a) It has explicitly modified or repaired in any way by persons other than technicians of this company; or
  - (b) It has been damaged through misuse, malicious acts, negligence, inflow of any liquid; or
  - (c) Losses or damages are caused by force majeure or natural

**disasters.**

4. No alteration to this warranty card will be allowed;
5. The warranty terms and conditions are subject to change without prior notice;
6. Please retain your proof of purchase for warranty service;
7. Please consult the dealer about the product compatibility with your cell phone/ PDA before purchase. Product specifications are subject to change without prior notice;
8. Please visit [www.momax.net](http://www.momax.net) for latest product information.
9. Make sure there is no broken of the power cord and the product. To avoid electric shock or danger, this product can only be repaired by qualified service provider or repair service center only.
10. The LED parts is not replaceable. Please replace the entire product with a new one.

**警告**

1. 請勿自行拆開或改裝本產品;
2. 請勿將本產品存放在潮濕環境中;
3. 請勿將產品靠近熱源或於熱源附近充電;
4. 請勿將水或其他液體流入本產品介面內部, 導致本產品損壞;
5. 如您有額外使用金屬或包含磁片的保護殼, 請確保充電前須移除;
6. 充電時, Q.LED 有可能產生熱力, 此乃正常現象, 並不會影響產品表現, 但如果感到手機電池或 Q.LED 過熱, 請關閉 Q.LED 電源供應, 待冷卻後, 再嘗試充電;
7. 避免使用屈曲或損壞的 USB 線材。

**如何處理廢棄電子產品**

1. 請勿將電子產品當成家庭廢棄物棄去;
2. 請依當地的法規規定處理廢棄的電子產品;
3. MOMAX 鼓勵您積極參與電子產品回收計劃。

**保養條款**

1. 由購買日期起 12 個月內, 如產品有損壞或故障, 經本公司技術人員證實為在正常使用之情況下發生, 本公司將提供免費維修服務;
2. 維修時必須出示本保用證及購買商號之發票正本, 如果用戶不能提供, 本公司有權不提供維修服務。用戶可能需要支付相關維修費用;
3. 保用期內, 出現以下條款產品保用證自動失效:
  - (a) 非本公司人員恣意拆解或 維修產品之任何部分;
  - (b) 錯誤的操作如: 非法接取電源, 以及水、污穢物滲入產品內導致產品損壞;
  - (c) 不可抗意外事件或天然災害導致產品損壞;
4. 此保用證如經塗改, 保用證自動失效;
5. 本公司有權增刪任何維修及保用條款而不作通知;
6. 如因錯誤使用本公司產品而導致手提電話或其他電子產品有任何損壞, 本公司不會承擔任何責任;
7. 有關 MOMAX 原裝產品和您的手機或電子產品的相容性, 請在購買時向經銷商確認。此產品價格隨時可能變更, 恕不另行通知;
8. 請瀏覽 [www.momax.net](http://www.momax.net) 瞭解最新產品資訊;
9. 如果此燈具的外殼破裂或數據損壞, 該燈具由製造商或其服務代理商或有類似資格的人更換, 以避免發生危險;
10. 此燈具的光源是不可替換的, 當光源到期將終時, 應替換整個燈具。

**警告**

1. 請勿自行拆開或改裝本產品;
2. 請勿將本產品存放在潮濕環境中;
3. 請勿將產品靠近熱源或於熱源附近充電;
4. 請勿將水或其他液體流入本產品介面內部, 導致本產品損壞;
5. 如您有額外使用金屬或包含磁片的保護壳, 請確保充電前須移除;
6. 充電時, Q.LED 有可能產生熱力, 此乃正常現象, 並不會影響產品表現, 但如果感到手機電池或 Q.LED 過熱, 請關閉 Q.LED 電源供應, 待冷卻後, 再嘗試充電;
7. 避免使用屈曲或損壞的 USB 線材。

**如何处理废弃电子产品**

1. 請勿將電子產品當成家庭廢棄物棄去;
2. 請依當地的法規規定處理廢棄的電子產品;
3. MOMAX 鼓勵您積極參與電子產品回收計劃。

**保養條款**

1. 由購買日期起 12 個月內, 如產品有損壞或故障, 經本公司技術人員證實為在正常使用之情況下發生, 本公司將提供免費維修服務;
2. 維修時必須出示本保用證及購買商號之發票正本, 如果用戶不能提供, 本公司有權不提供維修服務。用戶可能需要支付相關維修費用;
3. 保用期內, 出現以下條款產品保用證自動失效:
  - (a) 非本公司人員恣意拆解或 維修產品之任何部分;
  - (b) 錯誤的操作如: 非法接取電源, 以及水、污穢物滲入產品內導致產品損壞;
  - (c) 不可抗意外事件或天然災害導致產品損壞;
4. 此保用證如經塗改, 保用證自動失效;
5. 本公司有權增刪任何維修及保用條款而不作通知;
6. 如因錯誤使用本公司產品而導致手提電話或其他電子產品有任何損壞, 本公司不會承擔任何責任;
7. 有關 MOMAX 原裝產品和您的手機或電子產品的相容性, 請在購買時向經銷商確認。此產品價格隨時可能變更, 恕不另行通知;
8. 請瀏覽 [www.momax.net](http://www.momax.net) 瞭解最新產品資訊;
9. 如果此燈具的外殼破裂或數據損壞, 該燈具由製造商或其服務代理商或有類似資格的人更換, 以避免發生危險;
10. 此燈具的光源是不可替換的, 當光源到期將終時, 應替換整個燈具。



**WARRANTY / 保用證 / 保用証**



Model / 型號 / 型号: \_\_\_\_\_

Date of Purchase / 購買日期 / 购买日期: \_\_\_\_\_

Remarks / 備註 / 备注: \_\_\_\_\_

**CUSTOMER SERVICE / 客戶服務中心 / 客户服务中心**

Hong Kong and Macau:  
Unit A, Cheung Lung Industrial Building,  
10 Cheung Yee Street, Lai Chi Kok, Kowloon, Hong Kong  
Hotline: 852-2402 3186 E-Mail: [info@momax.net](mailto:info@momax.net)

**香港及澳門:**  
香港九龍荔枝角長義街10號昌隆大廈4樓A室  
服務熱線: 852-2402 3186 電郵: [info@momax.net](mailto:info@momax.net)

**中國內地:**  
摩米士科技(深圳)有限公司  
廣東省深圳市深南大道7006号万科壹壹東方大廈7樓  
郵編: 518000 全國服務熱線: 86-400-886-0010  
電郵: [info@momax.net.cn](mailto:info@momax.net.cn)

Copyright © 2020 MOMAX Technology Ltd. All rights reserved.  
MOMAX is registered trademark of MOMAX Technology Ltd.  
All other trademarks are the property of their respective owners.  
版權所有 © 2020 MOMAX Technology Ltd. 保留所有權利。  
MOMAX 是 MOMAX Technology Ltd 的註冊商標。  
所有其他商標均為其各自擁有者的財產。  
版權所有 © 2020 MOMAX Technology Ltd. 保留所有權利。  
MOMAX 是 MOMAX Technology Ltd 的註冊商標。  
所有其他商標均為其各自擁有者的財產。



[www.momax.net](http://www.momax.net)