



Operation Instructions

LED T8 Tube Lights - By Pass / Line Voltage

Product Name: **LED T8 Tube Series - 9W**
Product Model: **LED9WT8F/24/835K-G7D,**
LED9WT8F/24/840K-G7D, LED9WT8F/24/850K-G7D

1. Product Features:

- UL certified
- Full glass housing: No Aging, Yellowing, Bending.

2. Product Applications:

Widely used in residential buildings, offices, shopping malls, supermarkets, hospitals, assembly lines, warehouses, etc. for energy saving illumination.

3. Installation Instructions:

Please completely comply with these instructions and notes, to ensure that the product is operated in a safe condition.

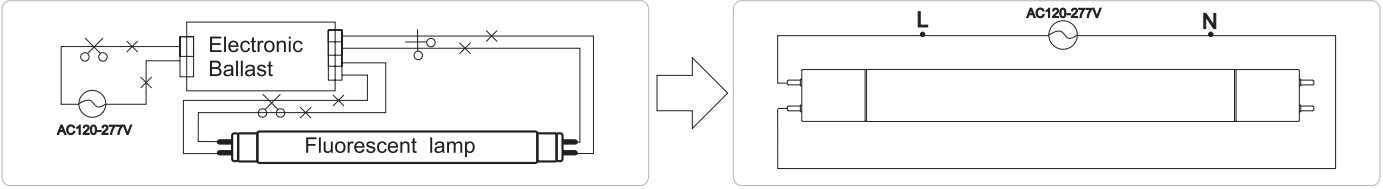
Safety Precautions:

For your and others' safety, please read the precaution carefully before installation:

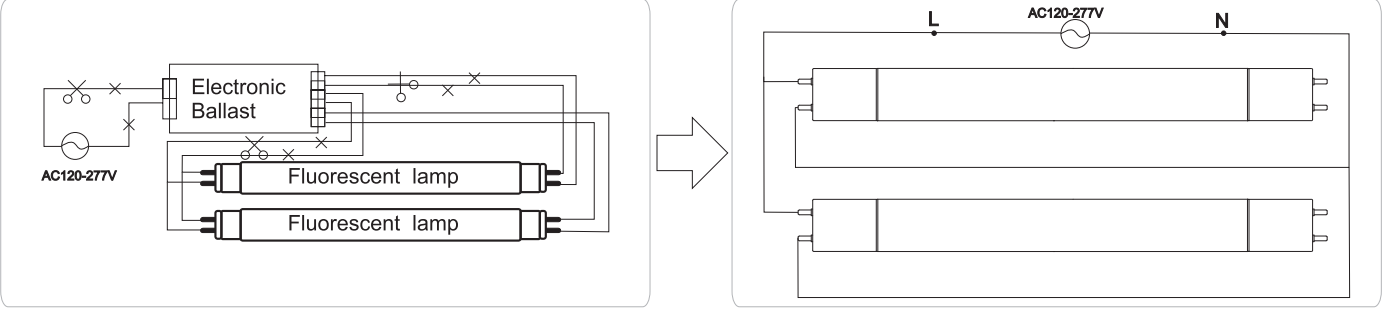
- (1). Product should be installed by qualified electrician.
- (2). Switch off the power supply before commencing work, make sure correct connection before power on.
- (3). Do not apply uncertified LED driver with the product.
- (4). Not for emergency lighting.
- (5). Not suitable for vapor-tight luminaires.

Wiring Instruction - Electronic Ballast

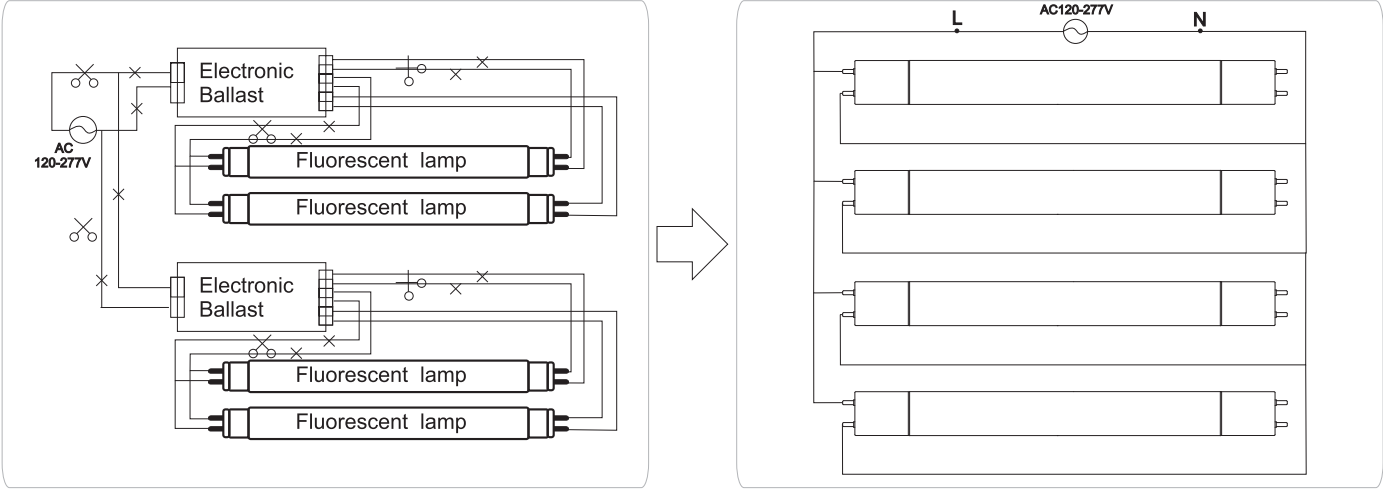
Retrofit luminaire with 1 lamp



Retrofit luminaire with 2 lamp

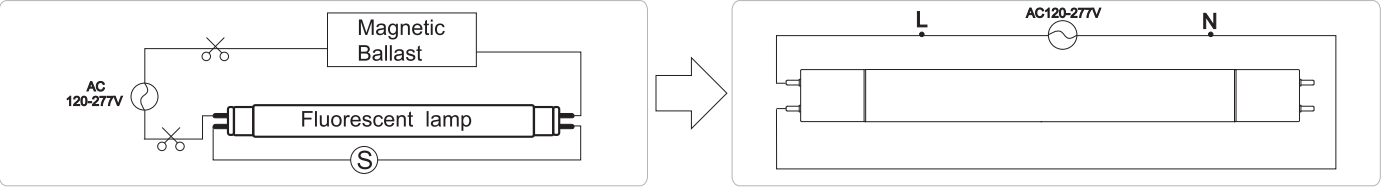


Retrofit luminaire with 4 lamp



Wiring Instruction - Magnetic Ballast

Retrofit luminaire Magnetic Ballast



 **WARNING:**

Risk of fire or electric shock. Installation of this Retrofit Kit requires knowledge of electrical systems. If you are not qualified, do not attempt installation, and contact a qualified electrician.

Install this kit only in luminaires that have the construction features and dimensions shown in the photographs and drawings.

Do not make or alter any open holes in an enclosure of wiring or electrical components during kit installation.

To prevent damage to wiring, do not expose wires to the edges of sheet metal or other sharp objects.

WARNING: To avoid potential fire or shock hazard, do not use this retrofit kit in luminaires employing shunted bi-pin lampholders. Note: Shunted lamp holders are found only in fluorescent luminaires with Instant-Start ballasts. Instant-start ballasts can be identified by the words "Instant Start" or "I.S." marked on the ballast. This designation may be in the form of a statement pertaining to the ballast itself, or may be combined with the marking for the lamps with which the ballast is intended to be used, for example F40T12/IS. For more information, contact the LED luminaire retrofit kit manufacturer.

Installers should not disconnect existing wires from lampholder terminals to make new connections at lampholder terminals. Instead installers should cut existing lampholder leads away from the lampholder and make new electrical connections to lampholder lead wires by employing applicable connectors.

WARNING – RISK OF FIRE OR ELECTRIC SHOCK. DO NOT ALTER, RELOCATE, OR REMOVE WIRING, LAMPHOLDERS, POWER SUPPLY, OR ANY OTHER ELECTRICAL COMPONENT.

THE RETROFIT ASSEMBLY IS ACCEPTED AS A COMPONENT OF A LUMINAIRE WHERE THE SUITABILITY OF THE COMBINATION SHALL BE DETERMINED BY UL OR AUTHORITIES HAVING JURISDICTION.

This device complies with Part 15 of the FCC Rules. Operation is subject to the following two conditions:
(1) this device may not cause harmful interference,
and (2) this device must accept any interference received, including interference that may cause undesired operation.

A-3
watch > like > follow



Nombre del producto: **Serie Tubo LED T8 – 9W**

Modelo del producto: **LED9WT8F/24/835K-G7D,
LED9WT8F/24/840K-G7D, LED9WT8F/24/850K-G7D**

1. Características:

- Certificado UL
- Armazón de vidrio: No se pone amarillo con el paso del tiempo

2. Aplicaciones del producto:

Usado ampliamente en edificios residenciales, oficinas, centros comerciales, hospitales, líneas de ensamblaje, bodegas, etc., por su iluminación que ahorra energía.

3. Instrucciones de instalación:

Por favor cumpla con las instrucciones y notas para asegurarse de que el producto funciona en una manera segura.

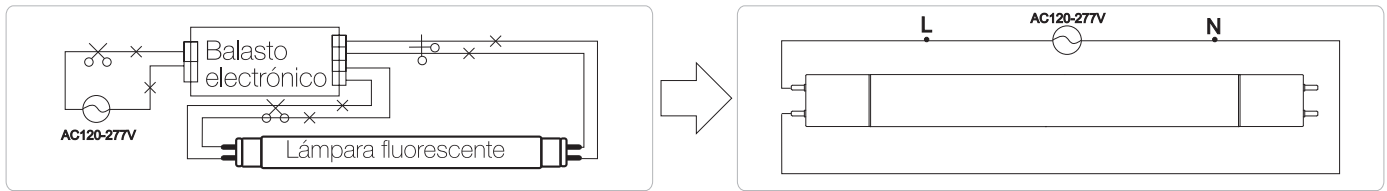
Precauciones de seguridad:

Para garantizar la seguridad suya y de otros, por favor lea esto cuidadosamente antes de la instalación.

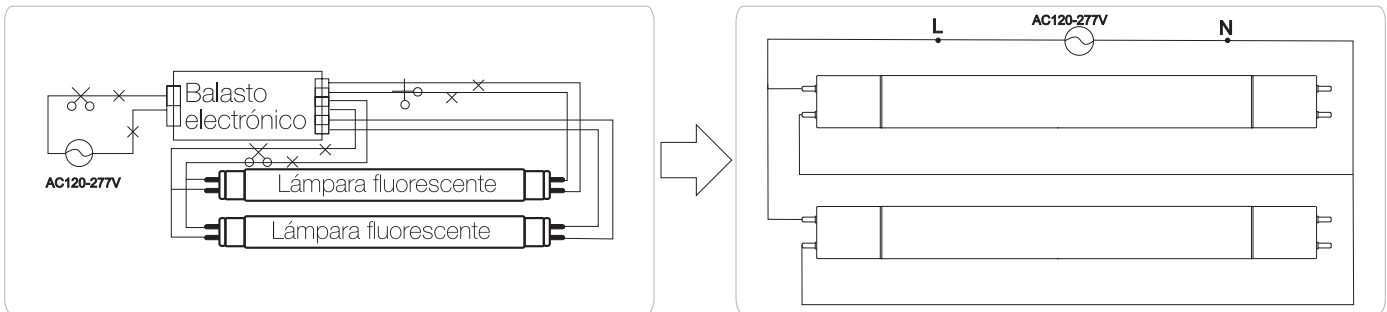
- 1). El producto debe ser instalado por un electricista cualificado.
- 2). Desconecte la energía antes de comenzar el trabajo, asegúrese de que las conexiones estén bien antes de conectar la energía eléctrica.
- 3). No aplique un driver LED no certificado al producto.
- 4). No para iluminación de emergencia.
- 5). No es adecuado para luminarias a prueba de vapor.

Instrucciones de Cableado – Balasto Electrónico

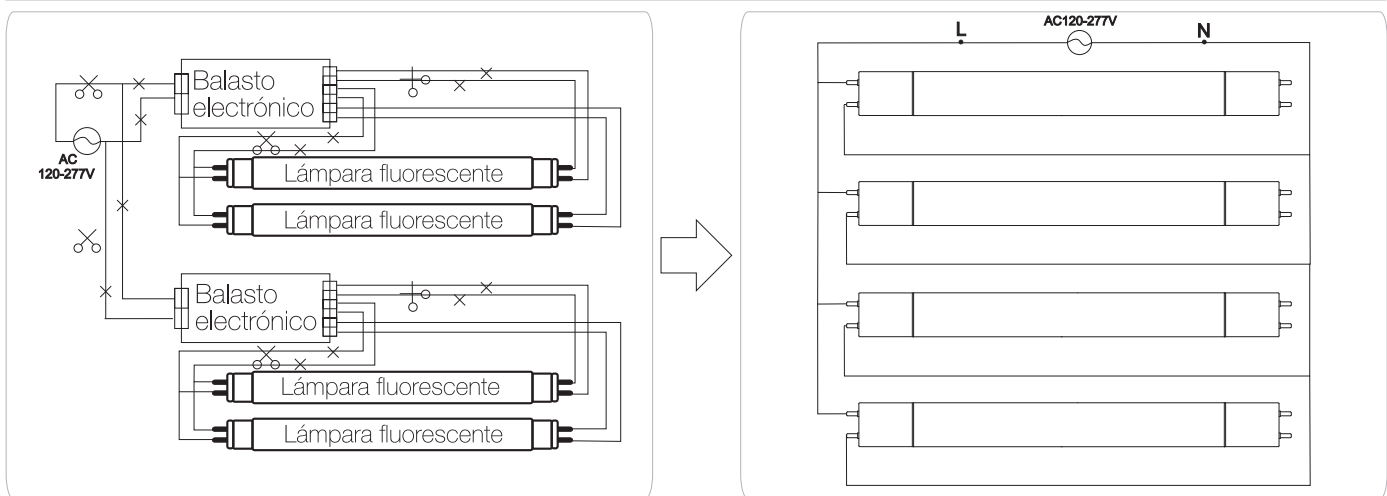
Luminaria retrofit con 1 lámpara



Luminaria retrofit con 2 lámparas

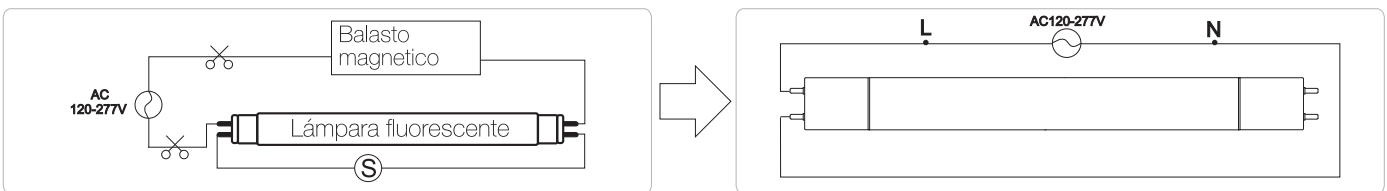


Luminaria retrofit con 4 lámparas



Instrucciones de Cableado – Balasto Magnético

Balasto magnético de luminaria retrofit



B-2

ADVERTENCIA:

Riesgo de incendio o choque eléctrico. La instalación del kit retrofit LED requiere conocimiento del sistema eléctrico de las luminarias. Si no tiene estos conocimientos, no intente la instalación. Contacte a un electricista cualificado.

Instale este kit sólo en luminarias que tengan las características y dimensiones de construcción mostradas en las fotografías y/o dibujos.

No haga o altere ningún agujero en la caja de cableado o los componentes eléctricos durante la instalación del kit.

Para prevenir daños en el cableado o de abrasión, no exponga el cableado a bordes de metal u objetos cortopunzantes.

ADVERTENCIA: para evitar choques eléctricos o incendio, no use este kit retrofit en luminarias que empleen portalámparas con bi-pin derivadas. Nota: las portalámparas derivadas son encontradas sólo en luminaria fluorescentes con balastos de encendido instantáneo. Los balastos de encendido instantáneo puede ser identificados por las palabras “Instant Start” o “I.S.” marcadas en el balasto. Esta designación puede aparecer en el balasto mismo o puede estar combinado con la marca de las lámparas con las cuales se debe usar el balasto, por ejemplo, F40T12/IS. Para más información, contacte el fabricante del kit retrofit de la luminaria LED.

La persona encargada de la instalación no debe desconectar los cables existentes de las terminales del portalámparas para hacer nuevas conexiones. En vez de esto, debe cortar los cables existentes del portalámparas y hacer una conexión nueva empleando los conectores aplicables.

ADVERTENCIA: RIESGO DE INCENDIO O CHOQUE ELÉCTRICO. NO ALTERE, REUBIQUE O REMUEVA EL CABLEADO, PORTALÁMPARAS, SUMINISTRO DE ENERGÍA U OTRO COMPONENTE ELÉCTRICO.

EL ENSAMBLAJE DE MEJORA ES ACEPTADO COMO UN COMPONENTE DE UNA LUMINARIA, DONDE LA IDONEIDAD DE LA COMBINACIÓN DEBE SER DETERMINADA POR UL O LAS AUTORIDADES CON JURISDICCIÓN.

Este dispositivo cumple con la Parte 15 de las regulaciones de la FCC. El funcionamiento está sujeto a las siguientes condiciones: (1) Este dispositivo podría no causar interferencia dañina, y (2) este dispositivo debe aceptar cualquier interferencia recibida, incluyendo interferencia que pueda causar un funcionamiento indeseable.

B-3

watch > like > follow



Nom du Produit: **Série Tube LED T8 – 9W**
Modèle du Produit: **LED9WT8F/24/835K-G7D,**
LED9WT8F/24/840K-G7D, LED9WT8F/24/850K-G7D

1. Caractéristiques :

- Certificat UL.
- Boîtier de verre : Ne jaunit pas avec le passage du temps

2. Applications du produit:

Largement utilisé dans les bâtiments résidentiels, des bureaux, des centres commerciaux, des hôpitaux, des lignes d'assemblage, les entrepôts, pour son éclairage d'économies d'énergie.

3. Instructions d'installation:

S'il vous plaît respectez des instructions et notes pour assurer que le produit fonctionne de manière sûre.

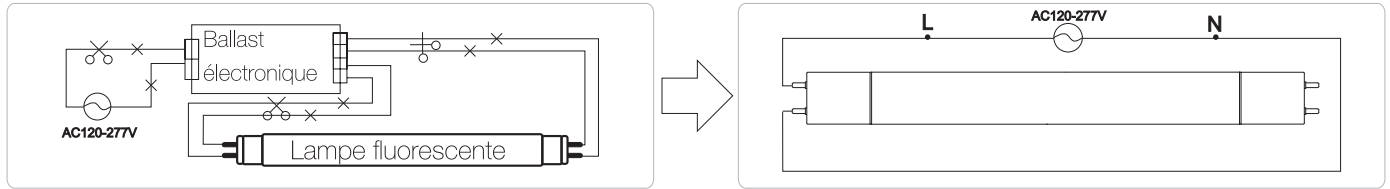
Mesures de Sécurité:

Pour assurer la sécurité de vous-même et d'autres, s'il vous plaît lire attentivement avant l'installation.

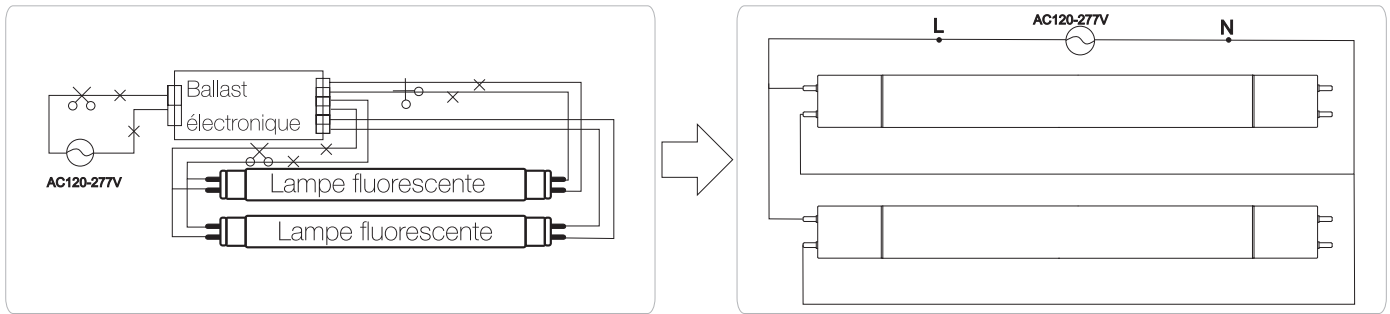
- 1). Le produit doit être installé par un électricien qualifié.
- 2). Coupez l'alimentation avant de commencer le travail, assurez-vous que les connexions sont correctes avant de brancher l'alimentation électrique.
- 3). Ne utilisez pas un driver LED non-certifié avec le produit.
- 4). Pas pour éclairage de sécurité.
- 5). Ne convient pas aux luminaires étanche à la vapeur.

Instructions de câblage – Ballast Électronique

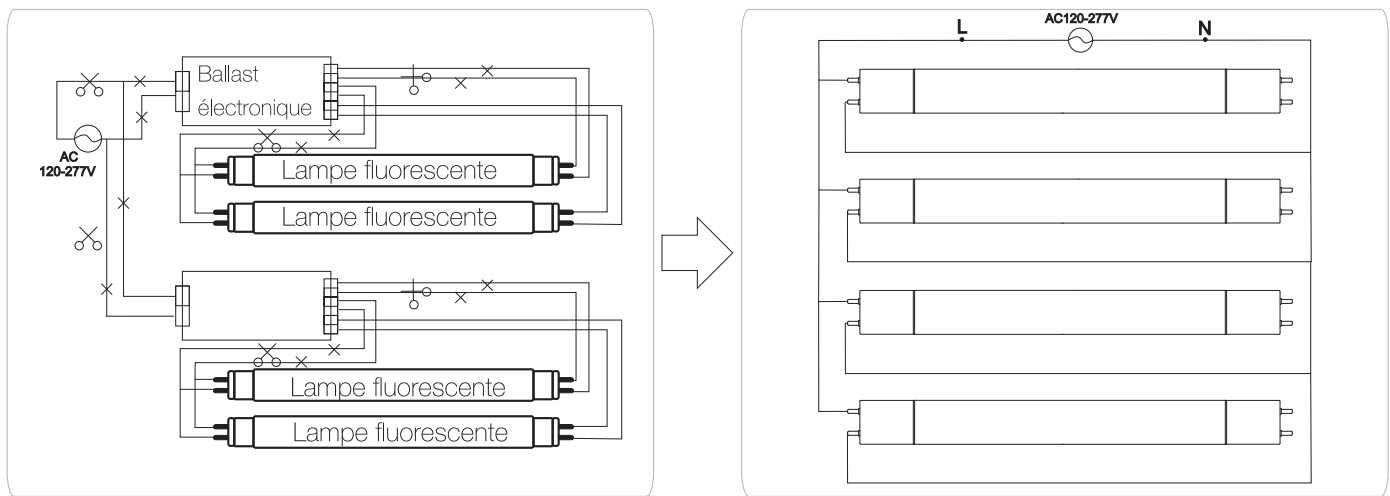
Lampe retrofit avec 1 luminaire



Lampe retrofit avec 2 luminaire

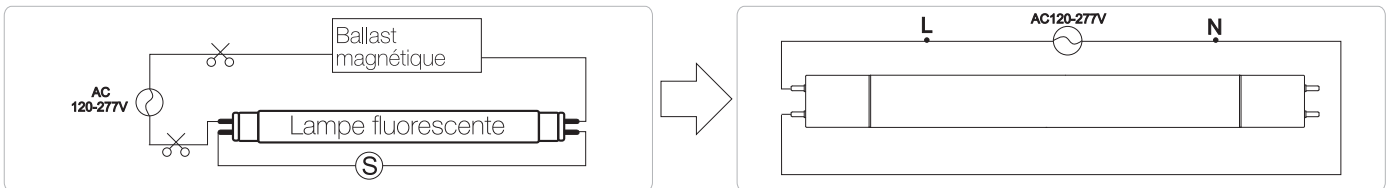


Lampe retrofit avec 4 luminaire



Instructions de câblage – Ballast magnétique

Ballast magnétique de luminaire retrofit



AVERTISSEMENT :

Risque d'incendie ou de choc électrique. L'installation de ce kit Rétrofit nécessite des connaissances spécifiques des systèmes électriques. Si vous n'êtes pas qualifié, n'essayez pas de l'installer, et prenez contact avec un électricien qualifié.

Installez ce kit dans les luminaires qui disposent des caractéristiques de conception et des dimensions indiquées sur les photographies et sur les schémas.

Ne pas agrandir ou modifier les trous ouverts au sein du câblage ou sur les composants électriques lors de l'installation du kit.

Pour éviter d'endommager le câblage, ne pas exposer les fils sur les bords de tôle métalliques ou sur d'autres objets pointus.

AVERTISSEMENT: Pour éviter tout incendie potentiel ou tout risque de choc, ne pas utiliser ce kit de rénovation dans les luminaires utilisant des douilles shuntées à deux broches. Remarque: les supports de lampe shunté ne se trouvent que sur les luminaires fluorescents avec ballasts et à allumage instantané. Les ballastes à allumage instantané peuvent être identifiés par les mots "Démarrage instantané" ou "I.S" sur la ballaste. Cette désignation peut être présentée sous la forme d'une déclaration relatives au ballast lui-même, ou peut être combinée avec le marquage pour les lampes dont le ballast est destiné à être utilisé, par exemple le modèle F40T12 /IS. Pour plus d'informations, contactez le fabricant du kit de rénovation de luminaire LED.

La personne en charge de l'installation ne doit pas débrancher les câbles existants des terminaux de douille pour effectuer de nouvelles connexions. Au lieu de cela, vous devez couper les fils existants et établir une nouvelle connexion en utilisant des connecteurs applicable.

AVERTISSEMENT - RISQUES D'INCENDIE OU DE CHOC ÉLECTRIQUE. NE PAS MODIFIER, REPLACER OU DÉBRANCHER LES CÂBLES, LES DOUILLES D'ALIMENTATION, OU TOUTE AUTRE COMPOSANT ÉLECTRIQUE.

LE MONTAGE DU RETROFIT EST ACCEPTÉE COMME COMPOSANT D'UN LUMINAIRE OÙ LA PERTINENCE DE LA COMBINAISON SERA DÉTERMINÉE PAR L'UL OU LES AUTORITÉS AYANT LA JURIDICTION CORRESPONDANTE.

Cet appareil est conforme à la partie 15 des règlements de la FCC. Le fonctionnement est soumis aux conditions suivantes: (1) Cet appareil ne peut pas causer d'interférences nuisibles et (2) cet appareil doit accepter toute interférence reçue, y compris les interférences qui peuvent causer un mauvais fonctionnement.

C-3

watch > like > follow

