

INSTALLATION INSTRUCTIONS LED Glass Wallpack

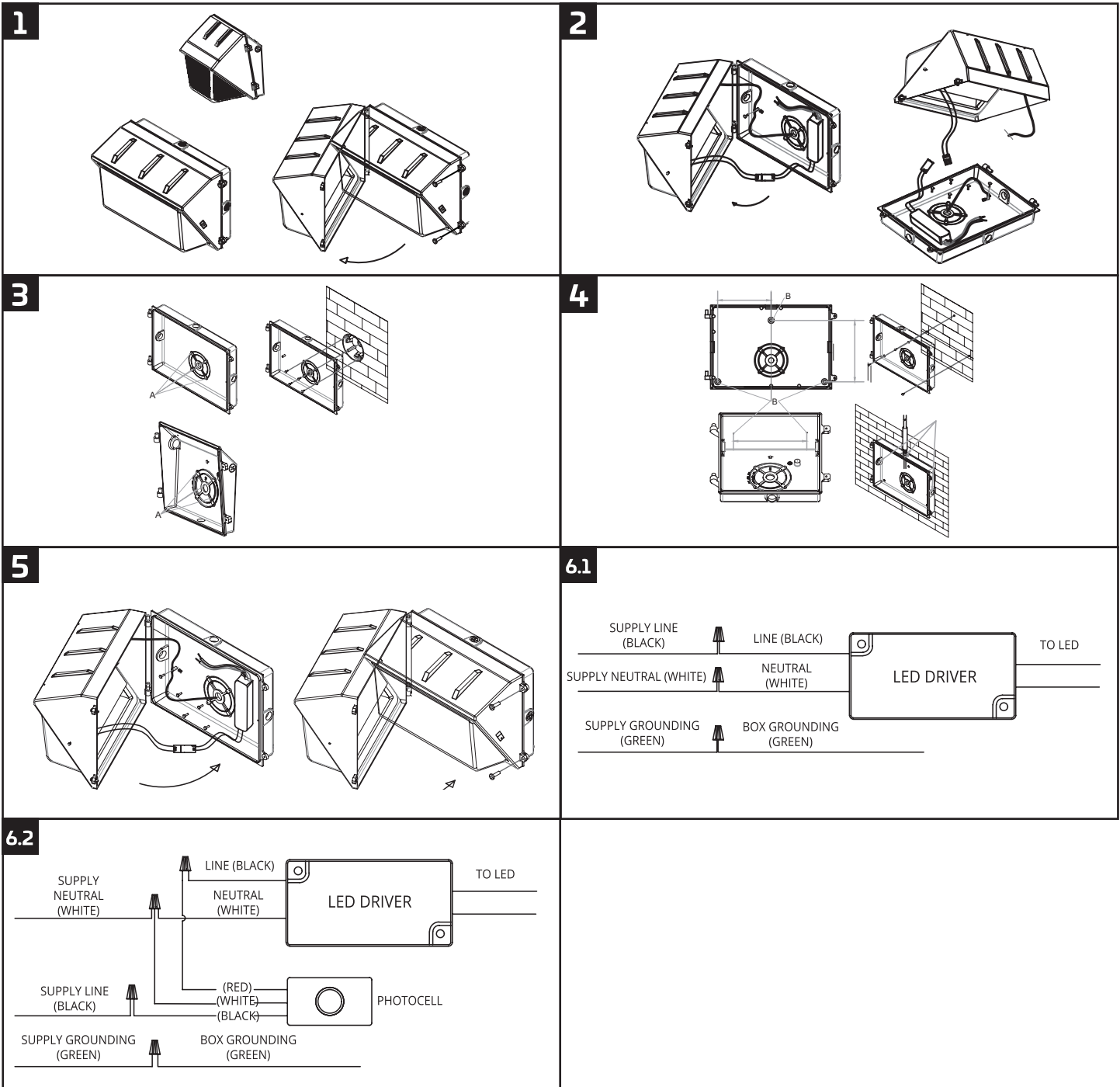
SAFETY PRECAUTIONS:

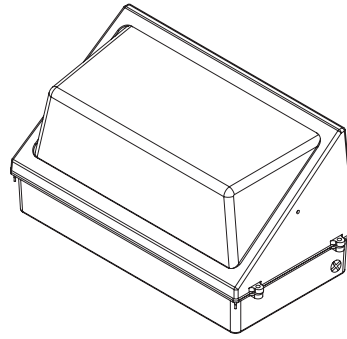
- CAUTION: THIS PRODUCT USES AN INPUT 100-277VAC AND 277-480VAC DRIVER OF WIDE RANGE VOLTAGE, BUT THE ACTUAL WORKING VOLTAGE DEPENDS ON THE INPUT VOLTAGE OF THE PHOTOCELL THAT IS INSTALLED ON THE PRODUCT.
- WARNING: TO AVOID THE RISK OF FIRE, EXPLOSION, OR ELECTRIC SHOCK, THIS PRODUCT SHOULD BE INSTALLED, INSPECTED, AND MAINTAINED BY A QUALIFIED ELECTRICIAN ONLY, IN ACCORDANCE WITH ALL APPLICABLE ELECTRICAL CODES.
- WARNING: TO AVOID ELECTRIC SHOCK: BE CERTAIN ELECTRICAL POWER IS OFF BEFORE AND DURING INSTALLATION AND MAINTENANCE. LUMINAIRE MUST BE CONNECTED TO A WIRING SYSTEM WITH AN EQUIPMENT-GROUNDING CONDUCTOR.
- WARNING: TO AVOID EXPLOSION MAKE SURE THE SUPPLY VOLTAGE IS THE SAME AS THE RATED LUMINAIRE VOLTAGE.
- DO NOT INSTALL WHERE MARKED OPERATING TEMPERATURES EXCEED THE IGNITION TEMPERATURE OF THE HAZARDOUS ATMOSPHERE.
- DO NOT OPERATE IN AMBIENT TEMPERATURES ABOVE THOSE INDICATED ON THE LUMINAIRE NAMEPLATE.
- FOR SUPPLY CONNECTIONS USE WIRE RATED FOR AT LEAST 90°C.
- SUITABLE FOR USE IN THE FOLLOWING LOCATIONS: AMBIENT TEMP: -40°C - 40°C AND WET LOCATIONS.

INSTALLATION:

ALWAYS TURN OFF THE POWER SUPPLY FROM MAIN CIRCUIT BREAKER FIRST!

1. OPEN THE FRONT COVER (FIG.1).
2. DISASSEMBLE THE FRONT COVER AND THE BASE, DISCONNECT THE WIRE OF DRIVER AND LED PCB (FIG.2).
3. LOOK AT THE BACK OF THE REAR HOUSING TO LOCATE THE PRE-CAST LOCATORS WHICH ALLOW FOR LAG-BOLT SURFACE MOUNTING. USING A HAMMER AND PUNCH, PREPARE THE HOUSING BY KNOCKING OUT ONLY THE APPROPRIATE MOUNTING HOLES (FIG.3-4). ATTACH CONDUIT TO FIXTURE AND SECURE FIXTURE TO WALL.
4. WIRE THE INPUT CABLE, SEAL THE CONNECTING HOLE BY SILICONE SEALANT (FIG.6.1 AND FIG.6.2).
5. ASSEMBLE THE FRONT COVER, FIX THE GROUND WIRE AND LIGHT WIRE (FIG.5).
6. MAKE SURE ALL WIRING ACCESS HOLES ARE SEALED WITH WEATHERPROOF SILICONE SEALANT.





INSTRUCCIONES DE INSTALACIÓN LED Caja de Pared de Vidrio

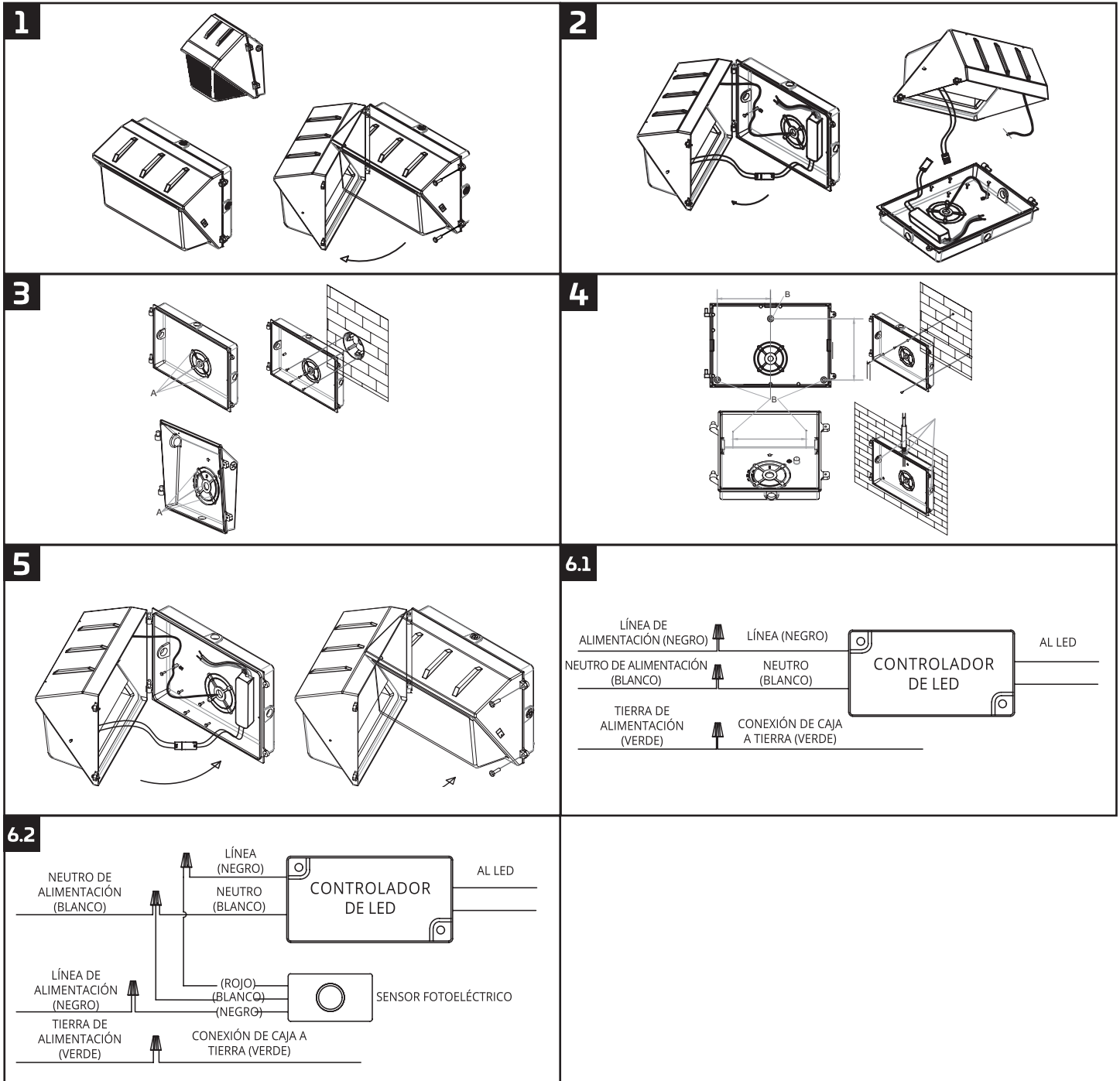
PRECAUCIONES DE SEGURIDAD:

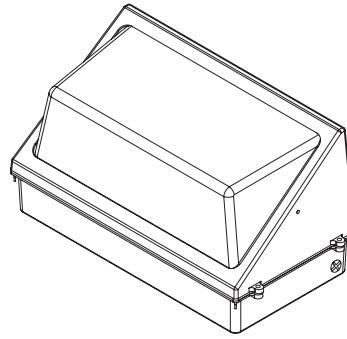
- PRECAUCIÓN: ESTE PRODUCTO UTILIZA UN CONTROLADOR DE ENTRADA DE 100-277VCA Y 277-480VCA DE TENSIÓN DE AMPLIO RANGO, PERO LA TENSIÓN EFECTIVA DE FUNCIONAMIENTO DEPENDE DEL QUE USA EL SENSOR FOTOELÉCTRICO QUE SE ENCUENTRE INSTALADO EN EL PRODUCTO.
- ADVERTENCIA: PARA EVITAR EL RIESGO DE INCENDIO, EXPLOSIÓN O DESCARGA ELÉCTRICA, ESTE PRODUCTO DEBE INSTALARSE, INSPECCIONARSE Y MANTENERSE ÚNICAMENTE POR UN ELECTRICISTA CALIFICADO, DE ACUERDO CON TODOS LOS CÓDIGOS ELÉCTRICOS APLICABLES.
- ADVERTENCIA: PARA EVITAR UNA DESCARGA ELÉCTRICA: ASEGÚRESE DE QUE LA ENERGÍA ELÉCTRICA ESTÉ DESCONECTADA ANTES Y DURANTE LA INSTALACIÓN Y EL MANTENIMIENTO. LA LÁMPARA DEBE CONECTARSE A UN SISTEMA DE CABLEADO CON UN CONDUCTOR DE PUESTA A TIERRA DEL EQUIPO.
- ADVERTENCIA: PARA EVITAR UNA EXPLOSIÓN, ASEGÚRESE DE QUE LA TENSIÓN DE ALIMENTACIÓN ES IGUAL A LA TENSIÓN NOMINAL DE LA LUMINARIA.
- NO INSTALAR EN LUGARES DONDE LAS TEMPERATURAS DE FUNCIONAMIENTO INDICADAS SUPEREN LA TEMPERATURA DE IGNICIÓN EN UNA ATMÓSFERA PELIGROSA.
- NO UTILIZAR A TEMPERATURAS AMBIENTE SUPERIORES A LAS INDICADAS EN LA PLACA DE CARACTERÍSTICAS DE LA LÁMPARA.
- PARA LAS CONEXIONES DE ALIMENTACIÓN, UTILICE CABLES CON UNA TEMPERATURA NOMINAL DE AL MENOS 90°C.
- APTO PARA SU USO EN LAS SIGUIENTES UBICACIONES: TEMPERATURA AMBIENTE: -40°C - 40°C Y EN ÁREAS HÚMEDAS.

INSTALACIÓN:

¡SIEMPRE DESCONECTE PRIMERO LA FUENTE DE ENERGÍA DEL DISYUNTOR PRINCIPAL!

1. ABRA LA TAPA FRONTAL (FIG.1).
2. DESMONTE LA CUBIERTA FRONTAL Y LA BASE, DESCONECTE EL CABLE DEL CONTROLADOR Y EL PCB DEL LED (FIG.2).
3. MIRE EN LA PARTE POSTERIOR DE LA CARCASA PARA SITUAR LOS LOCALIZADORES PREFABRICADOS QUE PERMITEN EL MONTAJE EN SUPERFICIE DE LOS TIRAFONDOS. PREPARE LA CARCASA REALIZANDO SOLO LOS ORIFICIOS DE MONTAJE APROPIADOS, UTILIZANDO UN MARTILLO Y UN PUNZÓN (FIG.3-4). FIJE EL CONDUCTO A LA LUMINARIA Y ASEGÚRELA A LA PARED.
4. CONECTE EL CABLE DE ENTRADA, Y CIERRE EL ORIFICIO DE CONEXIÓN CON SELLADOR DE SILICONA (FIG.6.1 Y FIG.6.2).
5. MONTE LA CUBIERTA FRONTAL, FIJE EL CABLE A TIERRA Y EL CABLE DE LA LÁMPARA (FIG.5).
6. ASEGÚRESE DE QUE TODOS LOS ORIFICIOS DE ACCESO AL CABLEADO ESTÉN CERRADOS CON SELLADOR DE SILICONA APTO PARA INTEMPERIE.





INSTRUCTIONS D'INSTALLATION Éclairage mural en verre à DEL

CONSIGNES DE SÉCURITÉ:

- ATTENTION : CE PRODUIT UTILISE UNE ENTRÉE DE 100-277 V C.A. ET UN PILOTE DE 277-480 V C.A. À LARGE PLAGE DE TENSION, MAIS LA TENSION RÉELLE DE FONCTIONNEMENT VARIE SELON LA TENSION D'ENTRÉE DE LA CELLULE PHOTOÉLECTRIQUE QUI EST INSTALLÉE SUR LE PRODUIT.
- AVERTISSEMENT : POUR ÉVITER LES RISQUES D'INCENDIE, D'EXPLOSION OU DE DÉCHARGE ÉLECTRIQUE, CE PRODUIT DOIT SEULEMENT ÊTRE INSTALLÉ, INSPECTÉ ET ENTRETENU PAR UN ÉLECTRICIEN QUALIFIÉ, CONFORMÉMENT À TOUS LES CODES DE L'ÉLECTRICITÉ EN VIGUEUR.
- AVERTISSEMENT : POUR ÉVITER LES DÉCHARGES ÉLECTRIQUES : S'ASSURER QUE L'ALIMENTATION ÉLECTRIQUE EST COUPÉE AVANT ET PENDANT L'INSTALLATION ET L'ENTRETIEN. LE LUMINAIRE DOIT ÊTRE CONNECTÉ À UN RÉSEAU DE CÂBLAGE MUNI D'UN CONDUCTEUR DE MISE À LA TERRE.
- AVERTISSEMENT : AFIN D'ÉVITER UNE EXPLOSION, S'ASSURER QUE LA TENSION D'ALIMENTATION EST LA MÊME QUE LA TENSION NOMINALE DU LUMINAIRE.
- NE PAS INSTALLER LÀ OÙ LES TEMPÉRATURES DE FONCTIONNEMENT INDICUÉES DÉPASSENT LA TEMPÉRATURE D'INFLAMMATION DE L'ATMOSPHÈRE DANGEREUSE.
- NE PAS UTILISER À DES TEMPÉRATURES AMBIANTES SUPÉRIEURES À CELLES INDICUÉES SUR LA PLAQUE SIGNALÉTIQUE.
- POUR LES RACCORDS D'ALIMENTATION, UTILISER UN CÂBLE APPROUVÉ POUR DES TEMPÉRATURES MINIMALES DE 90 °C.
- CONVIENT À UNE UTILISATION DANS LES ENDROITS SUIVANTS : TEMPÉRATURE AMBIANTE : DE -40 °C À 40 °C ET DANS LES ENDROITS HUMIDES.

INSTALLATION:

AVANT TOUT, TOUJOURS COUPER L'ALIMENTATION ÉLECTRIQUE DU DISJONCTEUR PRINCIPAL!

1. OUVREZ LE COUVERCLE AVANT (FIG. 1).
2. DÉMONTÉZ LE COUVERCLE AVANT ET LA BASE, DÉBRANCHEZ LE FIL DU PILOTE ET DE LA CARTE À CIRCUITS IMPRIMÉS À DEL (FIG. 2).
3. REGARDEZ À L'ARRIÈRE DU BOÎTIER ARRIÈRE POUR REPÉRER LES LOCALISATEURS PRÉFABRIQUÉS QUI PERMETTENT LE MONTAGE EN SURFACE DES TIRE-FONDS. À L'AIDE D'UN MARTEAU ET D'UN POINÇON, PRÉPAREZ LE BOÎTIER EN NE PERÇANT QUE LES TROUS DE MONTAGE APPROPRIÉS (FIG. 3-4). FIXEZ LE CONDUIT À L'UNITÉ ET FIXEZ CELLE-CI AU MUR.
4. CONNECTÉZ LE CÂBLE D'ENTRÉE, SCELLEZ LE TROU DE CONNEXION AVEC DU SCELLANT DE SILICONE (FIG. 6.1 ET FIG. 6.2).
5. ASSEMBLEZ LE COUVERCLE AVANT, FIXEZ LE FIL DE MISE À LA TERRE ET LE FIL DE LA LAMPE (FIG. 5).
6. ASSUREZ-VOUS QUE TOUS LES TROUS D'ACCÈS AU CÂBLAGE SONT SCELLÉS AVEC DU SCELLANT DE SILICONE RÉSISTANT AUX INTEMPÉRIES.

