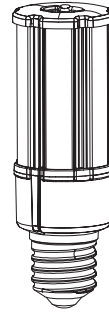




LEDXXWPTXXKXXX-G8A

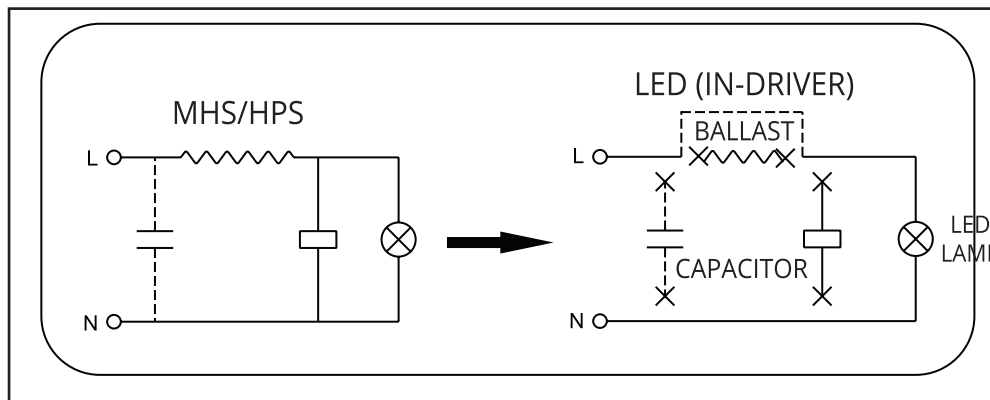
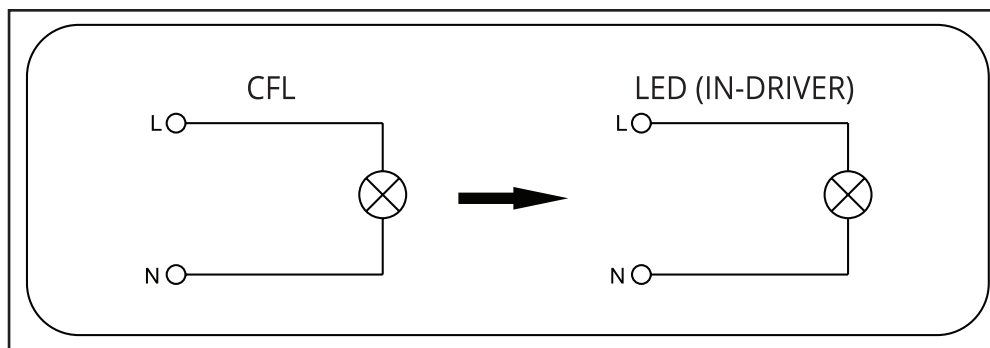


INSTALLATION INSTRUCTIONS LED Advantage HID Replacement Lamps

SAFETY PRECAUTIONS:

- WARNING – RISK OF FIRE OR ELECTRIC SHOCK. LED RETROFIT KIT INSTALLATION REQUIRES KNOWLEDGE OF LUMINAIRES ELECTRICAL SYSTEMS. IF NOT QUALIFIED, DO NOT ATTEMPT INSTALLATION. CONTACT A QUALIFIED ELECTRICIAN.
- WARNING – RISK OF FIRE OR ELECTRIC SHOCK. INSTALL THIS KIT ONLY IN LUMINAIRES THAT HAVE THE CONSTRUCTION FEATURES AND DIMENSIONS SHOWN IN THE PHOTOGRAPHS AND/OR DRAWINGS AND WHERE THE INPUT RATING OF THE RETROFIT KIT DOES NOT EXCEED THE INPUT RATING OF THE LUMINAIRE.
- DO NOT MAKE OR ALTER ANY OPEN HOLES IN AN ENCLOSURE OF WIRING OR ELECTRICAL COMPONENTS DURING KIT INSTALLATION.
- WARNING – TO PREVENT WIRING DAMAGE OR ABRASION, DO NOT EXPOSE WIRING TO EDGES OF SHEET METAL OR OTHER SHARP OBJECTS.
- THE RETROFIT KIT IS ACCEPTED AS A COMPONENT OF A LUMINAIRE WHERE THE SUITABILITY OF THE COMBINATION SHALL BE DETERMINED BY AUTHORITIES HAVING JURISDICTION. PRODUCT MUST BE INSTALLED BY A QUALIFIED ELECTRICIAN IN ACCORDANCE WITH THE APPLICABLE AND APPROPRIATE ELECTRICAL CODES. THE INSTALLATION GUIDE DOES NOT SUPERSEDE LOCAL OR NATIONAL REGULATIONS FOR ELECTRICAL INSTALLATIONS
- MIN. LAMP COMPARTMENT DIMENSIONS 260 MM (H) X 200 MM (L) X 200 MM (W).

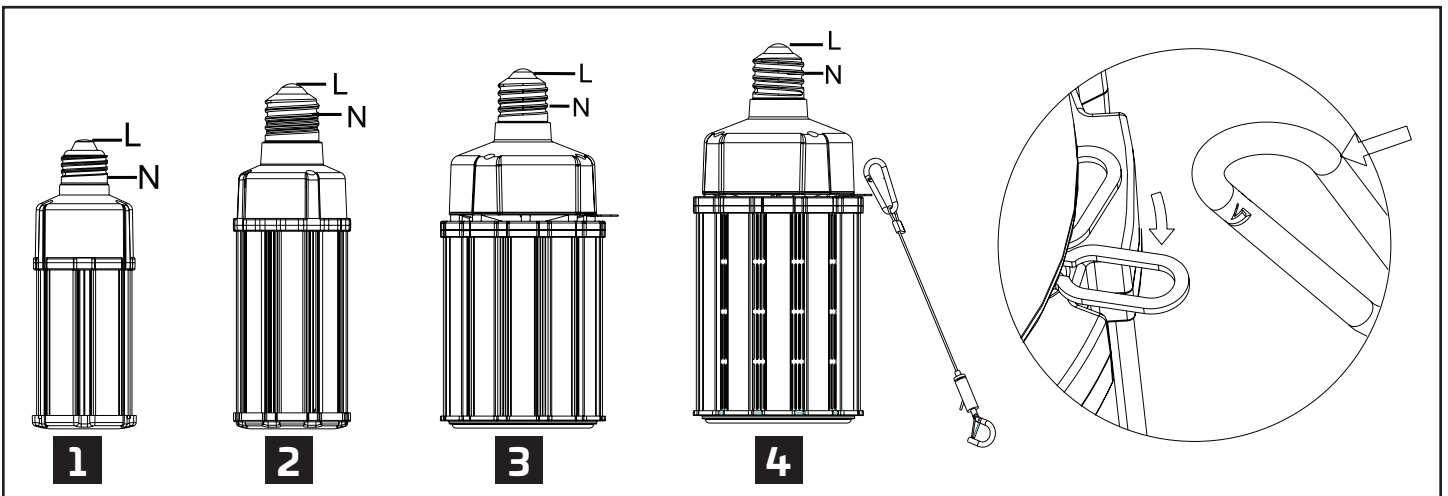
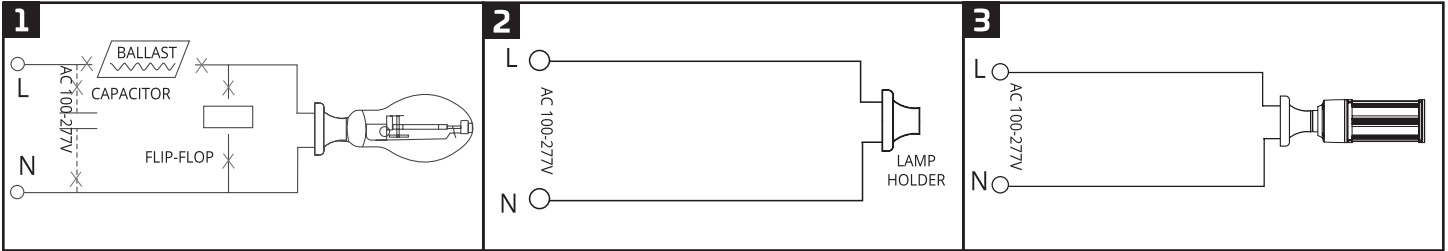
WIRING:



INSTALLATION:

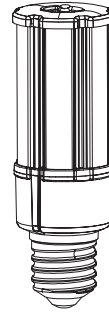
ALWAYS TURN OFF THE POWER SUPPLY FROM MAIN CIRCUIT BREAKER FIRST!

1. TURN OFF THE POWER BEFORE INSTALLATION.
2. AS SHOWN IN FIGURE 1, REMOVE THE OLD BALLAST, CAPACITOR AND IGNITOR (IF EXISTING).
3. AS SHOWN IN FIGURE 2, MAKE SURE THE ALTERNATING CURRENT WIRES CONNECT TO THE E39 OR EX39 SOCKET DIRECTLY. (REATTACH OR REPLACE GROUND LEAD IF ONE IS NEEDED).
4. AS SHOWN IN FIGURE 3, SCREW THE LED LAMP INTO THE CORRESPONDING SOCKET. ATTACH RETROFIT LABEL TO LUMINAIRE. IF SECURITY CABLE IS INCLUDED, PLEASE ATTACH ONE END TO LAMP AND OTHER END TO FIXTURE.





LEDXXWPTXXKXXX-G8A

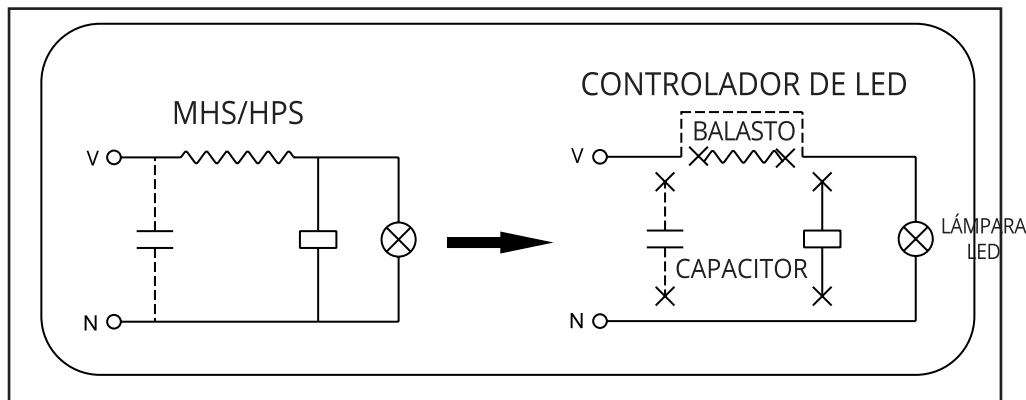
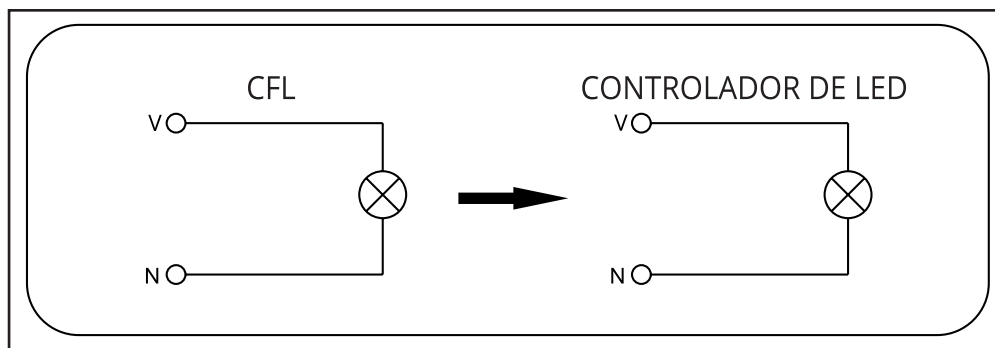


INSTRUCCIONES DE INSTALACIÓN Lámparas HID de Reemplazo - LED Advantage

PRECAUCIONES DE SEGURIDAD:

- ADVERTENCIA - PELIGRO DE INCENDIO O DESCARGA ELÉCTRICA. LA INSTALACIÓN DEL KIT DE REEQUIPAMIENTO LED REQUIERE EL CONOCIMIENTO DE LOS SISTEMAS ELÉCTRICOS DE LAS LUMINARIAS. SI NO ESTÁ CALIFICADO, NO INTENTE LA INSTALACIÓN. COMUNÍQUESE CON UN ELECTRICISTA CALIFICADO.
- ADVERTENCIA - PELIGRO DE INCENDIO O DESCARGA ELÉCTRICA. INSTALE ESTE KIT SÓLO EN LUMINARIAS QUE TENGAN LAS CARACTERÍSTICAS DE CONSTRUCCIÓN Y DIMENSIONES MOSTRADAS EN LAS FOTOGRAFÍAS O DIAGRAMAS Y EN LAS QUE LA CAPACIDAD DE INGRESO DE ENERGÍA DEL KIT DE REEQUIPAMIENTO NO SUPERE LA CAPACIDAD DE INGRESO DE ENERGÍA DE LA LUMINARIA.
- NO HAGA NI ALTERE NINGÚN ORIFICIO ABIERTO EN UN GABINETE DE CABLEADO O COMPONENTES ELÉCTRICOS DURANTE LA INSTALACIÓN DEL KIT.
- ADVERTENCIA - PARA EVITAR DAÑOS O DESGASTE EN EL CABLEADO, NO EXPONGA EL CABLEADO A LOS BORDES DE LÁMINAS DE METAL U OTROS OBJETOS AFILADOS.
- EL CONJUNTO DE REEQUIPAMIENTO SE ACEPTA COMO COMPONENTE DE UNA LUMINARIA EN LA QUE LA IDONEIDAD DE LA COMBINACIÓN SERÁ DETERMINADA POR LAS AUTORIDADES COMPETENTES. EL PRODUCTO DEBE INSTALARSE POR UN ELECTRICISTA CALIFICADO DE ACUERDO CON LOS CÓDIGOS ELÉCTRICOS APLICABLES Y APROPIADOS. LA GUÍA DE INSTALACIÓN NO REEMPLAZA LAS REGULACIONES LOCALES O NACIONALES PARA INSTALACIONES ELÉCTRICAS.
- DIMENSIONES MÍN. DEL COMPARTIMENTO DE LA LUMINARIA 260 MM (L) X 200 MM (AN) X 200 MM (AL)

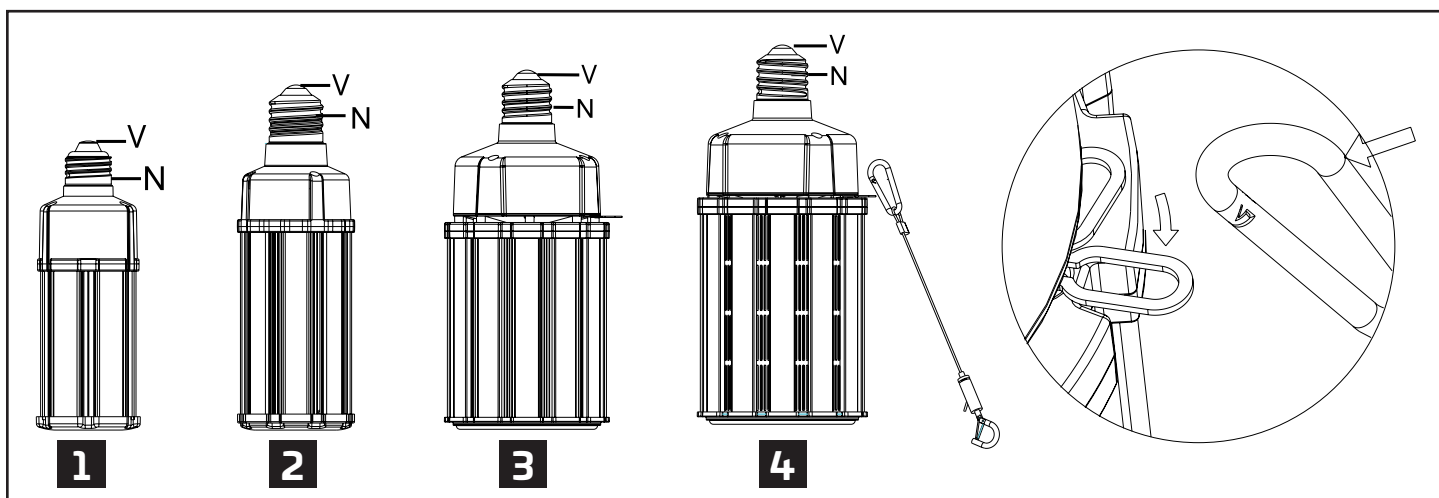
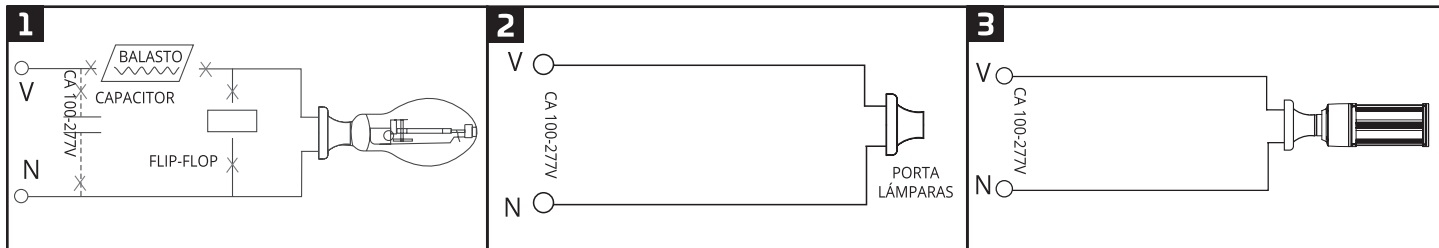
CABLEADO:



INSTALACIÓN:

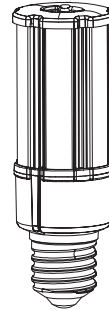
¡SIEMPRE DESCONECTE PRIMERO LA FUENTE DE ENERGÍA DEL DISYUNTOR PRINCIPAL!

1. CORTE LA FUENTE DE ENERGÍA ANTES DE LA INSTALACIÓN.
2. RETIRE EL BALASTO, CAPACITOR Y ENCENDEDOR ANTERIORES (SI EXISTIERA) COMO SE MUESTRA EN LA FIGURA 1.
3. VERIFIQUE QUE LOS CABLES DE CORRIENTE ALTERNA SE CONECTEN DIRECTAMENTE AL CONECTOR E39 O EX39, COMO SE MUESTRA EN LA FIGURA 2. (VUELVA A CONECTAR O REEMPLACE EL CABLE A TIERRA SI ES NECESARIO).
4. ENROSQUE LA LÁMPARA LED EN EL CONECTOR CORRESPONDIENTE, COMO SE MUESTRA EN LA FIGURA 3. COLOQUE LA ETIQUETA DE REEQUIPAMIENTO EN LA LUMINARIA. SI SE INCLUYE EL CABLE DE SEGURIDAD, CONECTE UN EXTREMO A LA LÁMPARA Y EL OTRO AL APARATO.





LEDXXWPTXXKXXX-G8A

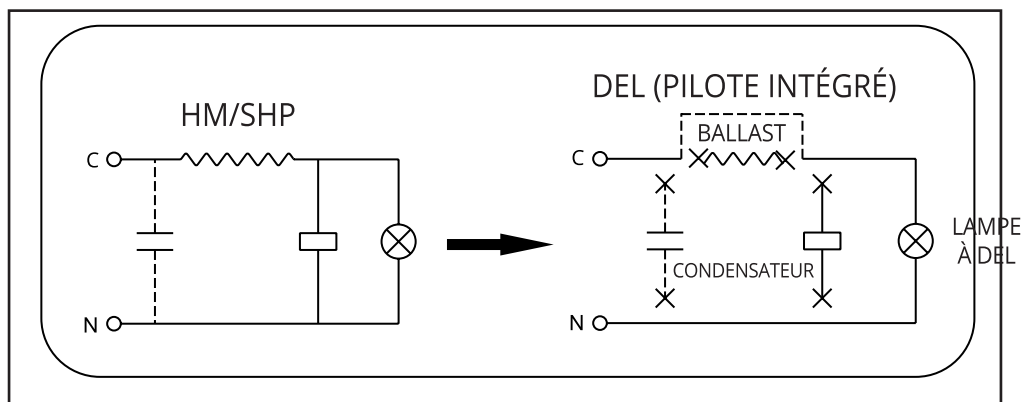
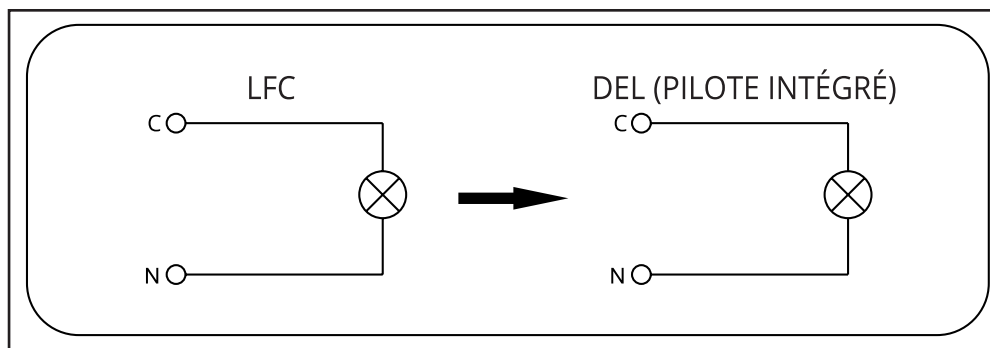


INSTRUCTIONS D'INSTALLATION Lampes à DEL à DHI de recharge Advantage

CONSIGNES DE SÉCURITÉ:

- AVERTISSEMENT - RISQUE D'INCENDIE ET DE DÉCHARGE ÉLECTRIQUE. L'INSTALLATION D'UN ENSEMBLE DE MODERNISATION À DEL NÉCESSITE DES CONNAISSANCES DE SYSTÈMES ÉLECTRIQUES DE LUMINAIRES. NE TENTEZ PAS L'INSTALLATION SI VOUS N'ÊTES PAS QUALIFIÉ. COMMUNIQUEZ AVEC UN ÉLECTRICIEN QUALIFIÉ.
- AVERTISSEMENT - RISQUE D'INCENDIE ET DE DÉCHARGE ÉLECTRIQUE. INSTALLEZ CET ENSEMBLE UNIQUEMENT DANS DES LUMINAIRES DONT LES CARACTÉRISTIQUES DE CONSTRUCTION ET LES DIMENSIONS SONT CONFORMES À CELLES ILLUSTRÉES SUR LES PHOTOS ET LES DESSINS CI-JOINTS ET DONT LA PUISSANCE D'ENTRÉE NOMINALE DE L'ENSEMBLE DE MODERNISATION NE DÉPASSE PAS CELLE DU LUMINAIRE.
- NE PAS AJOUTER DE TROUS NI MODIFIER LES TROUS EXISTANTS DES BOÎTIERS DE CÂBLAGE OU DES COMPOSANTS ÉLECTRIQUES PENDANT L'INSTALLATION DE L'ENSEMBLE.
- AVERTISSEMENT : POUR ÉVITER L'ENDOMMAGEMENT OU L'ABRASION DU CÂBLAGE, NE PAS EXPOSER CE DERNIER AUX BORDS DE LA TÔLE OU À D'AUTRES OBJETS POINTUS.
- L'ENSEMBLE DE MODERNISATION EST CONSIDÉRÉ COMME UN COMPOSANT D'UN LUMINAIRE, POURVU QUE LA PERTINENCE DE LA COMBINAISON SOIT CONFIRMÉE PAR LES AUTORITÉS COMPÉTENTES. LE PRODUIT DOIT ÊTRE INSTALLÉ PAR UN ÉLECTRICIEN QUALIFIÉ, CONFORMÉMENT À TOUS LES CODES DE L'ÉLECTRICITÉ APPLICABLES ET APPROPRIÉS. LE GUIDE D'INSTALLATION NE REMPLACE PAS LES RÉGLEMENTATIONS LOCALES OU NATIONALES EN MATIÈRE D'INSTALLATIONS ÉLECTRIQUES.
- DIMENSIONS MIN. DU COMPARTIMENT DE LA LAMPE 260 MM (H) X 200 MM (L) X 200 MM (P)

CÂBLAGE:



INSTALLATION:

AVANT TOUTE CHOSE, TOUJOURS COUPER L'ALIMENTATION ÉLECTRIQUE DU DISJONCTEUR PRINCIPAL!

1. COUPER L'ALIMENTATION AVANT DE PROCÉDER À L'INSTALLATION.
2. COMME INDIQUÉ À LA FIGURE 1, RETIRER LES ANCIENS BALLAST, CONDENSATEUR ET ALLUMEUR (LE CAS ÉCHÉANT).
3. COMME INDIQUÉ À LA FIGURE 2, S'ASSURER QUE LES FILS DE COURANT ALTERNATIF SE CONNECTENT DIRECTEMENT À LA PRISE E39 OU EX39. (RECONNECTER OU REMPLACER LE FIL DE MISE À LA TERRE SI NÉCESSAIRE.)
4. COMME INDIQUÉ À LA FIGURE 3, VISSER LA LAMPE À DEL SUR LA DOUILLE CORRESPONDANTE. APOSER UNE ÉTIQUETTE DE MODERNISATION SUR LE LUMINAIRE. SI UN CORDON DE SÉCURITÉ EST INCLUS, EN ATTACHER UNE EXTRÉMITÉ À LA LAMPE ET L'AUTRE AU LUMINAIRE.

